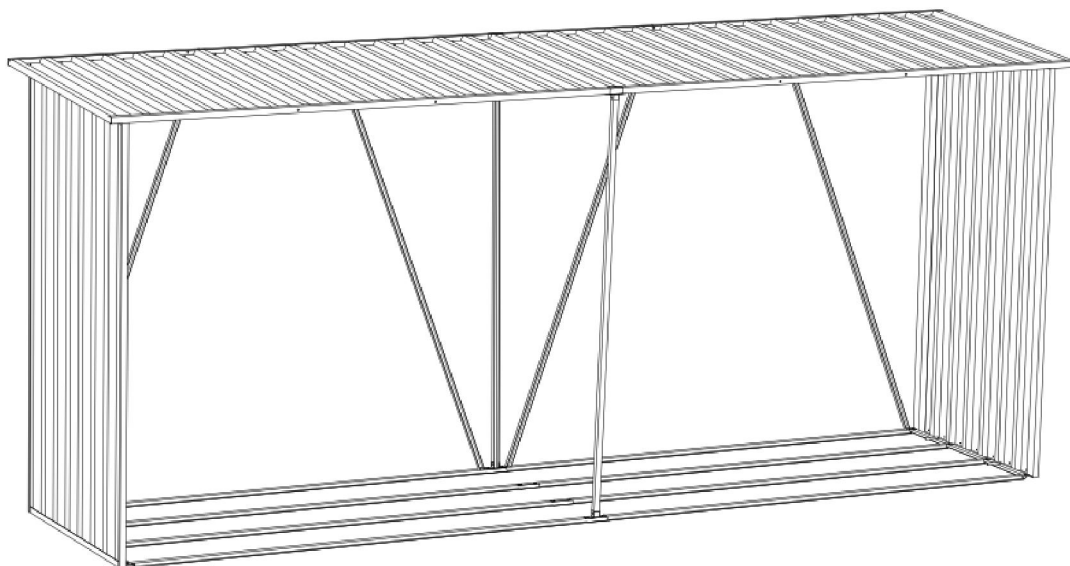


## Vedskjul Monteringsanvisning

Förgalvaniserad plåt, svartmålad, skyddsplast folierad. Knockdown, skruvas ihop.  
330 x 84 x 152 cm.



### Råd för montering

Se till att underlaget där skjulet skall stå är plan och horisontellt.

Innan monteringen påbörjas, kontrollera att det finns tillräckligt med utrymme och att det är rent och fritt från saker som ökar risk för någon eller något skadas.

Det är nödvändigt att vara minst två personer vid monteringen.

### Underhåll

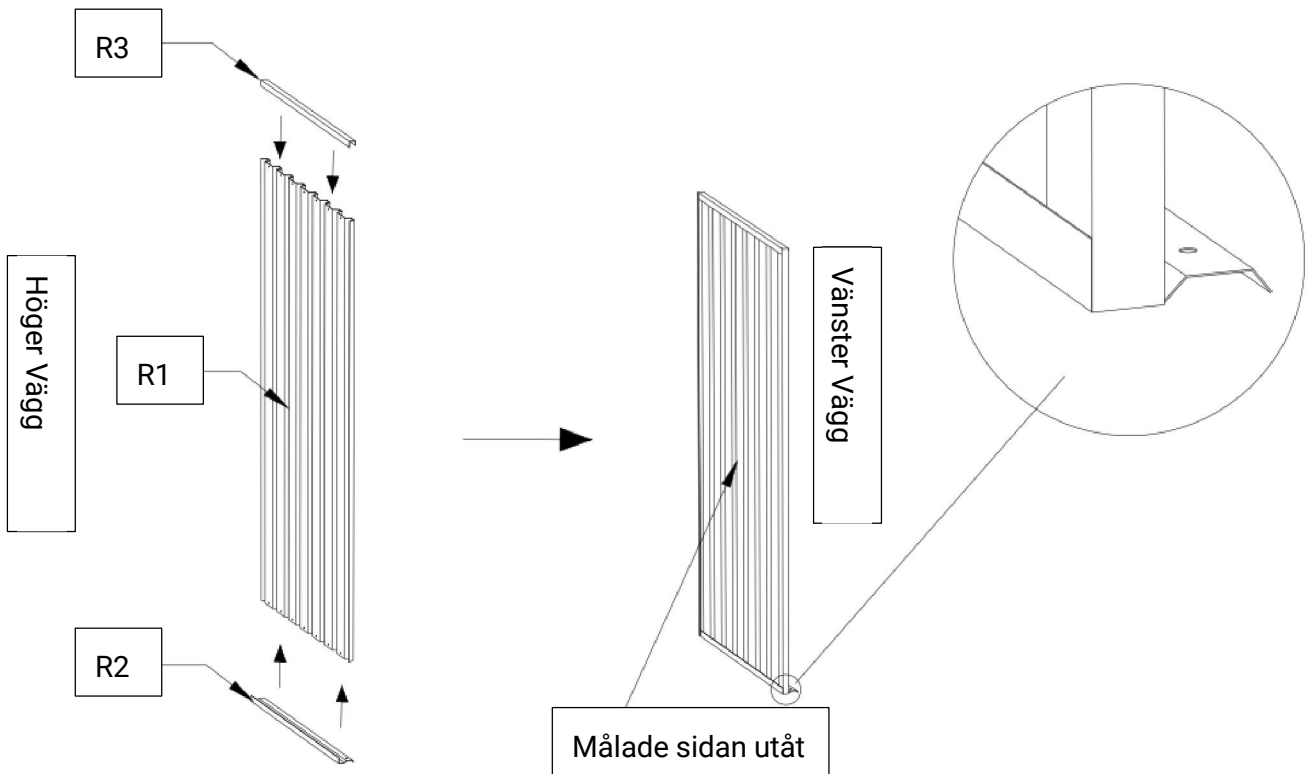
Årligt underhåll: Kontrollera skruvar och torka av skjulet.

Vid snö: Avlägsna snö vid mer än 15 cm snödjup (nysnö).

## Steg 1.

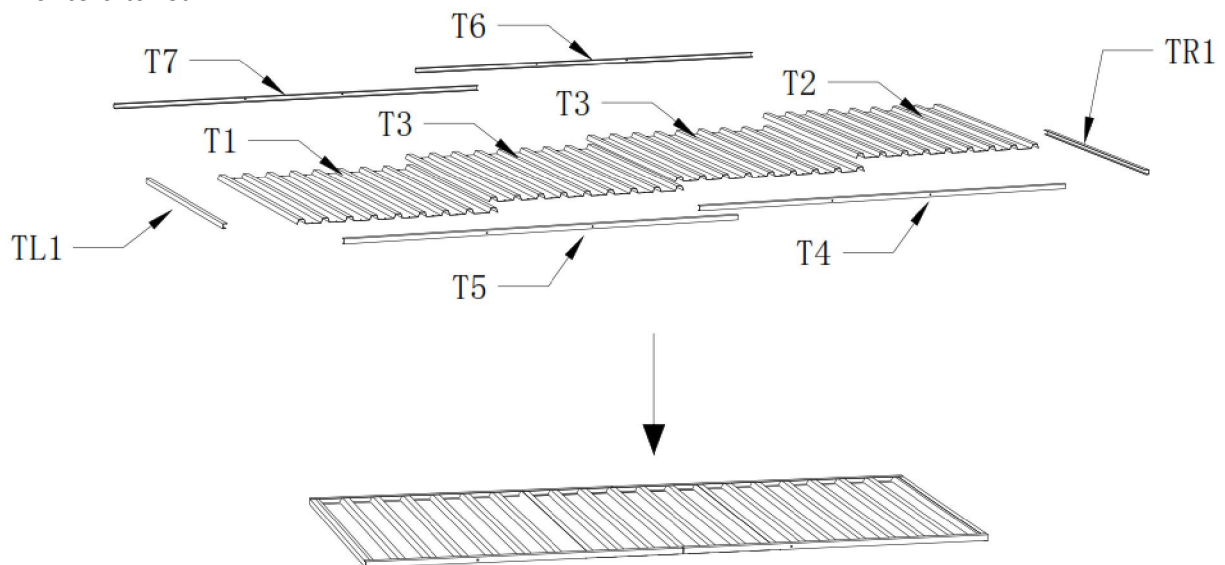
Börja med att dra bort skyddsplasten från delarna.

Montera ihop vänster vägg enligt bilderna nedan. Den målade sidan av väggen skall vara utåt. Fortsätt sedan på samma sätt med höger vägg



## Steg 2.

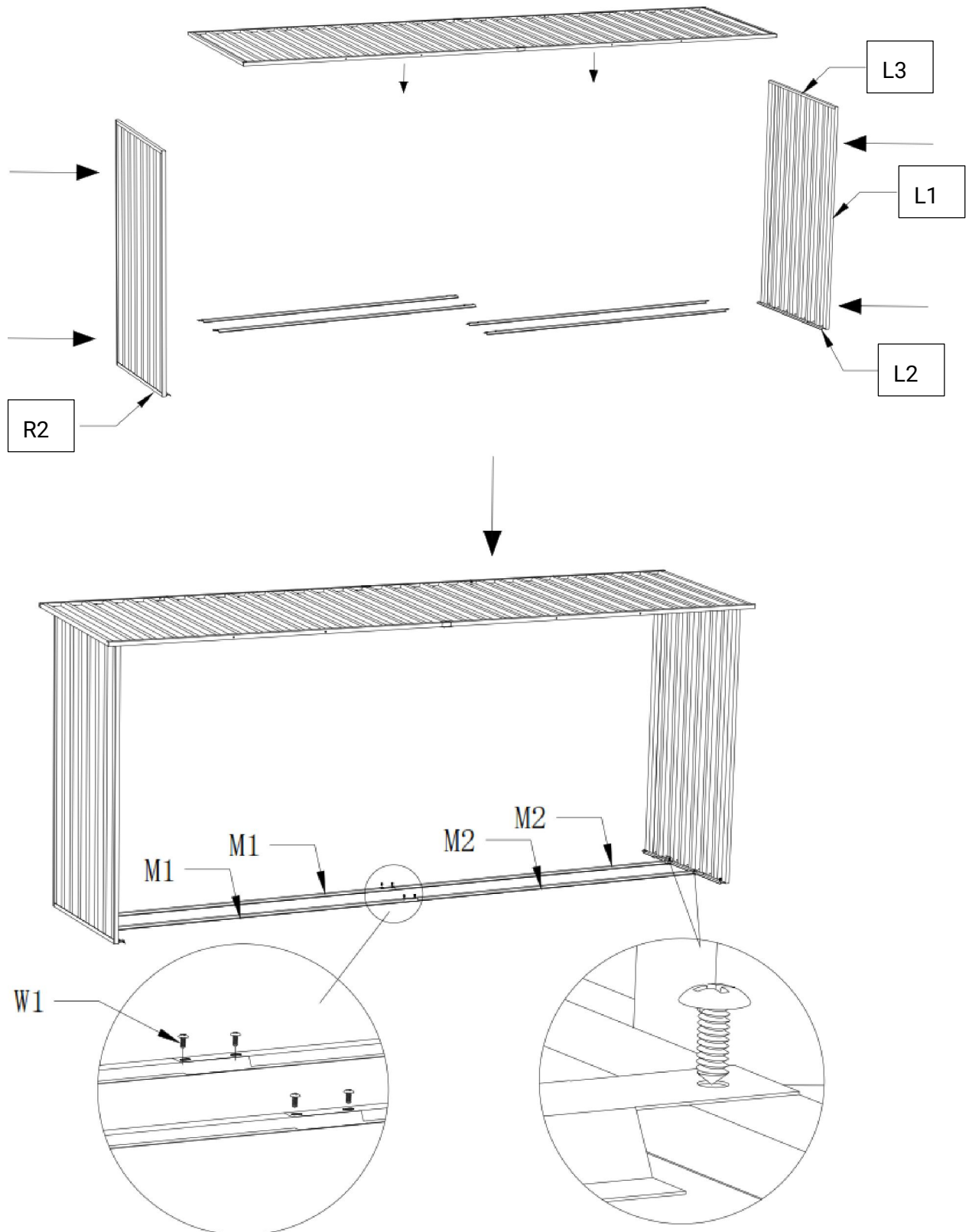
Montera taket.



### Steg 3.

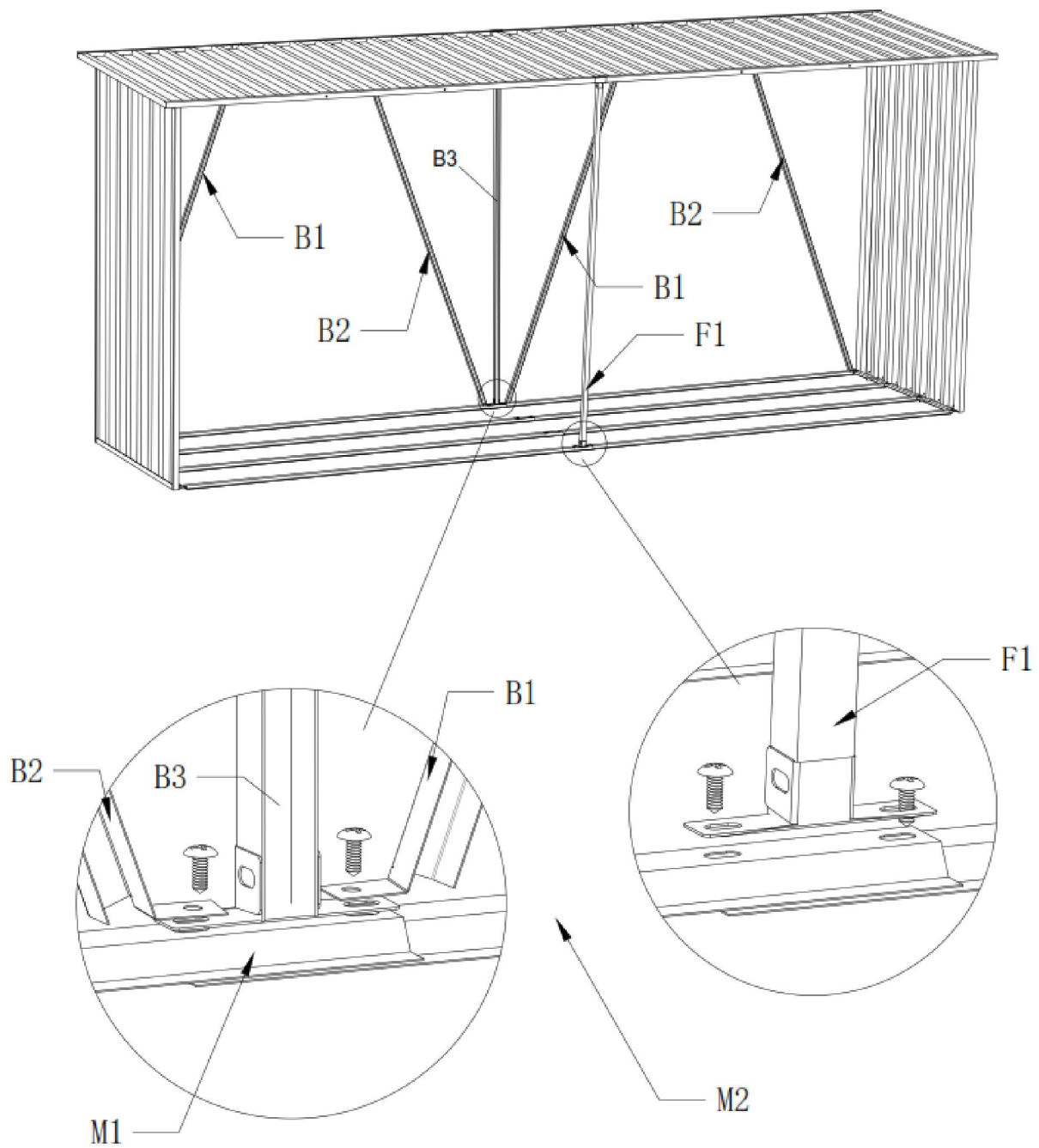
Sammanfoga delarna från Steg 1 och Steg 2.

Skruva också fast delarna M1 och M2 med L2 och R2. Skruvas fast i de två mittenpositionerna. M1 och M2 skruvas fast med skruven W1.



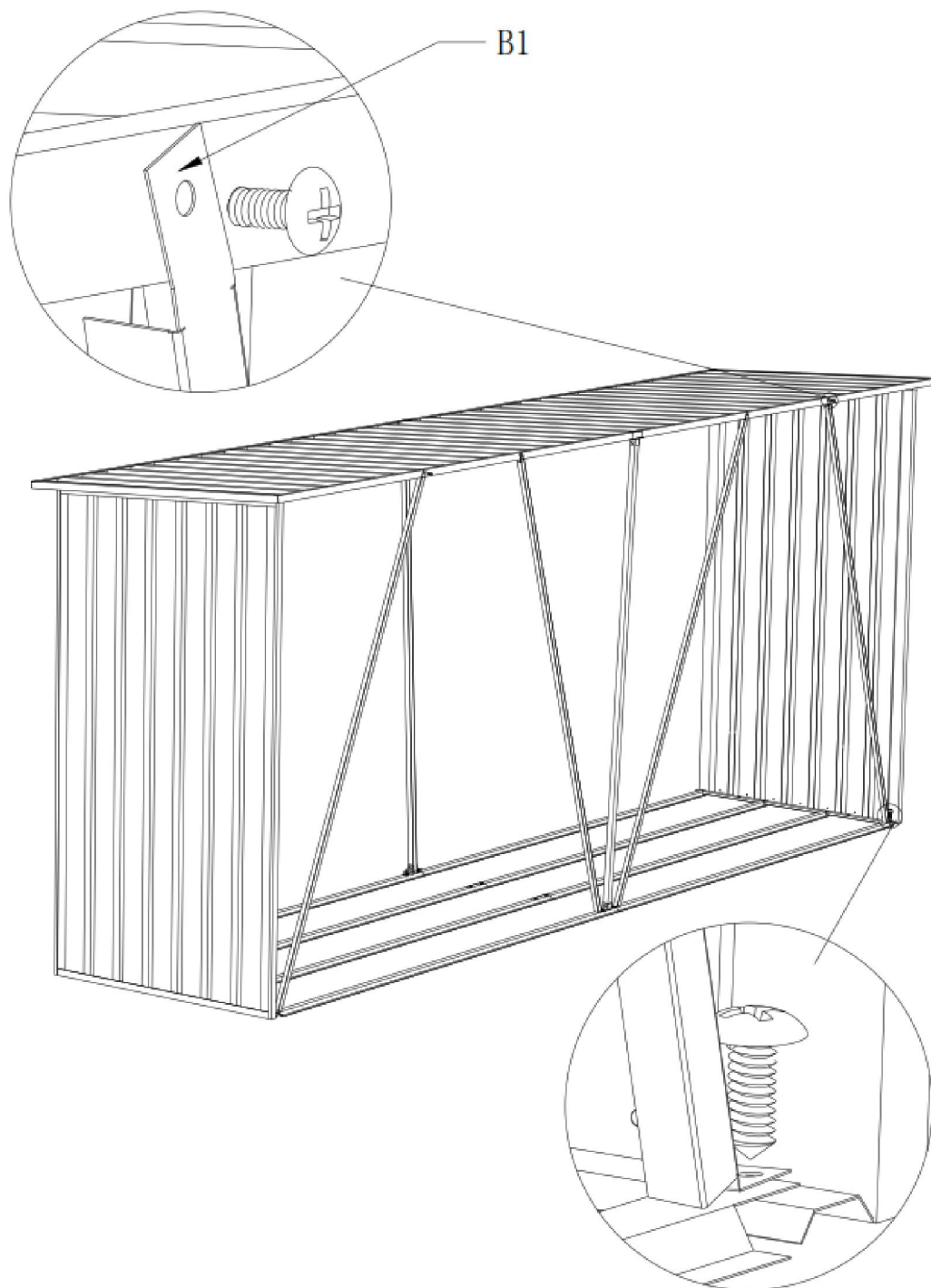
#### Steg 4.

Skruva fast den främre och bakre M1+M2 i L2 och R2. Samtidigt monteras F1, B1, B2 och B3. Observera att F1 är kortare än B3.



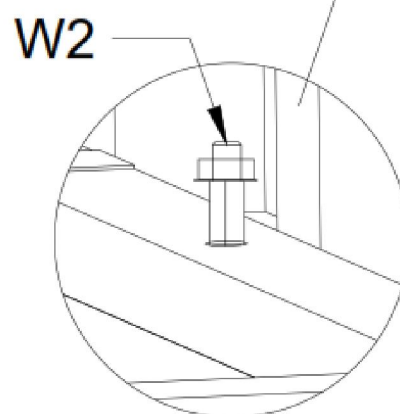
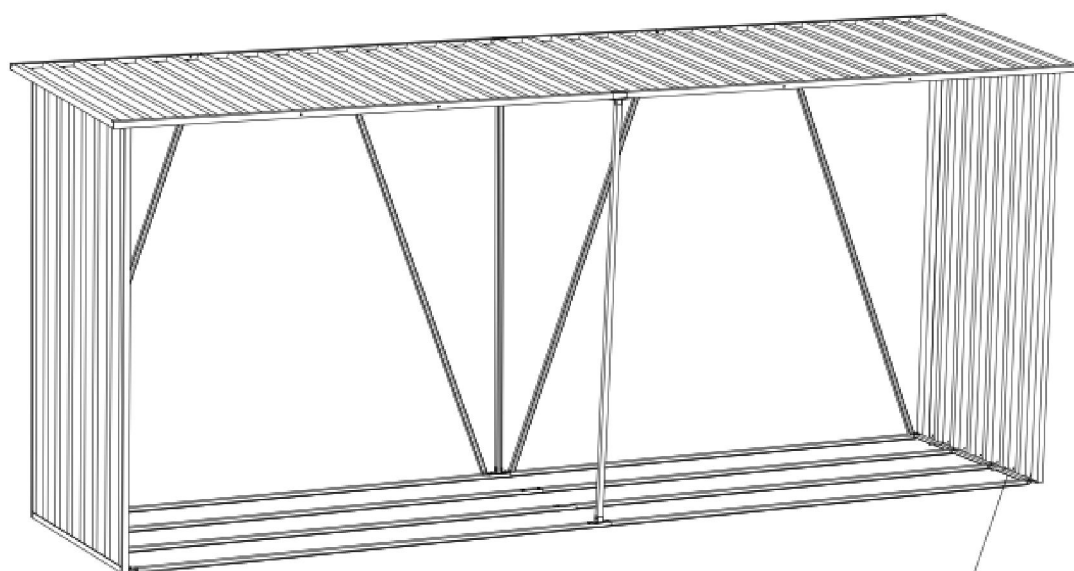
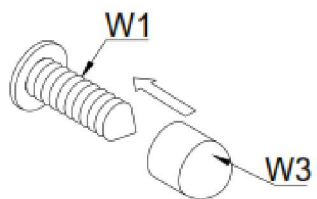
## Steg 5.

Bilden nedan visar detaljerad vy över hur B1 och B2 är infäst.


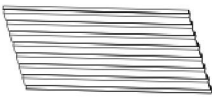

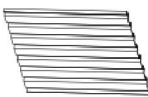

















## Steg 6.

Tryck fast skruvskyddet W3 över den spetsiga änden av skruvarna på Vedskjulet.  
Expanderskruvarna W2 kan användas för att fästa Vedskjulet i golvet.



## Delar som ingår

	<b>L1x1</b>
	<b>L1x1</b>
	<b>T1x1</b>
	<b>T2x1</b>
	<b>T3x2</b>

	L2x1,R2x1		B2x2
	L3x1,R3x1		M1x4
	T4x1,T5x1 T6x1,T7x1		M2x4
	F1x1		W1x120
	B3x1		W2x4
	B1x2		W3x20
	TL1x1		TR1X1