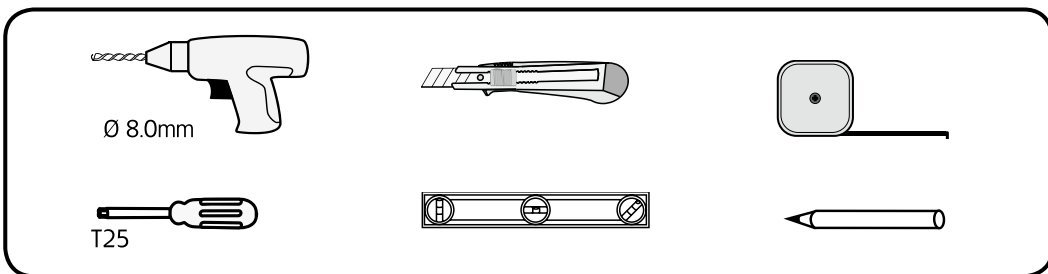
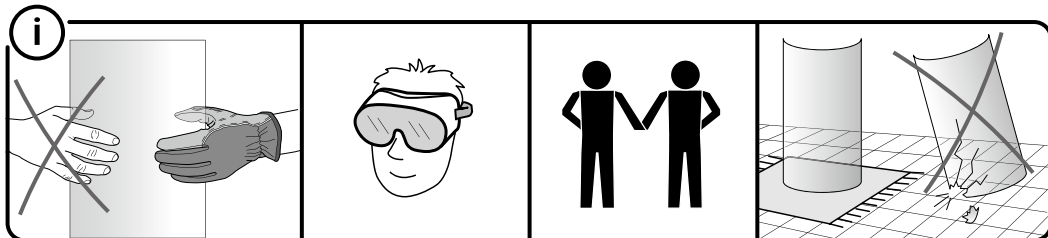
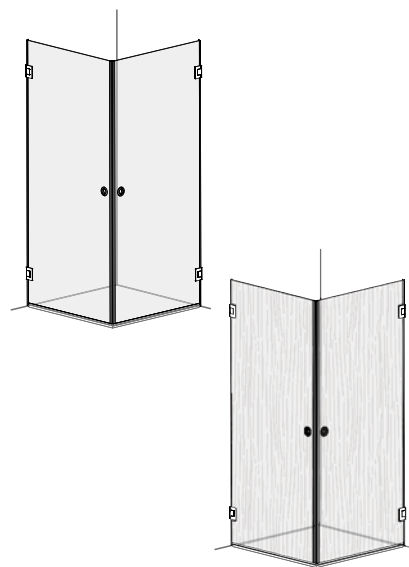


Hafa® INFINITY

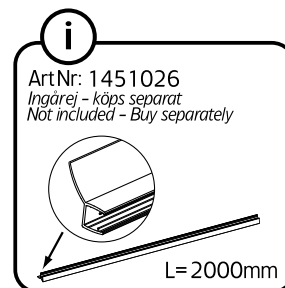
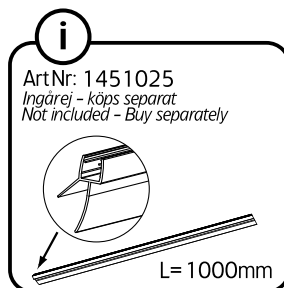
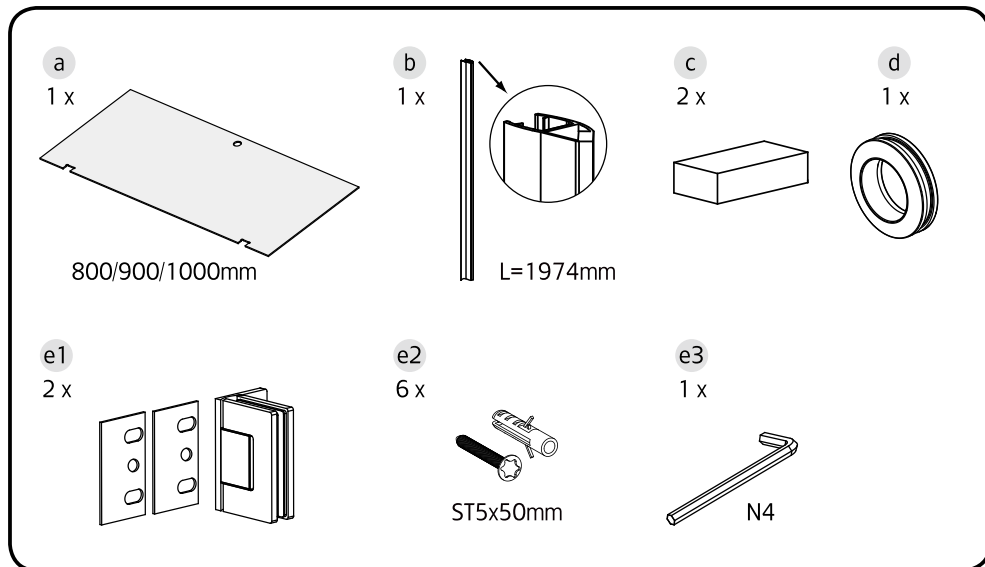
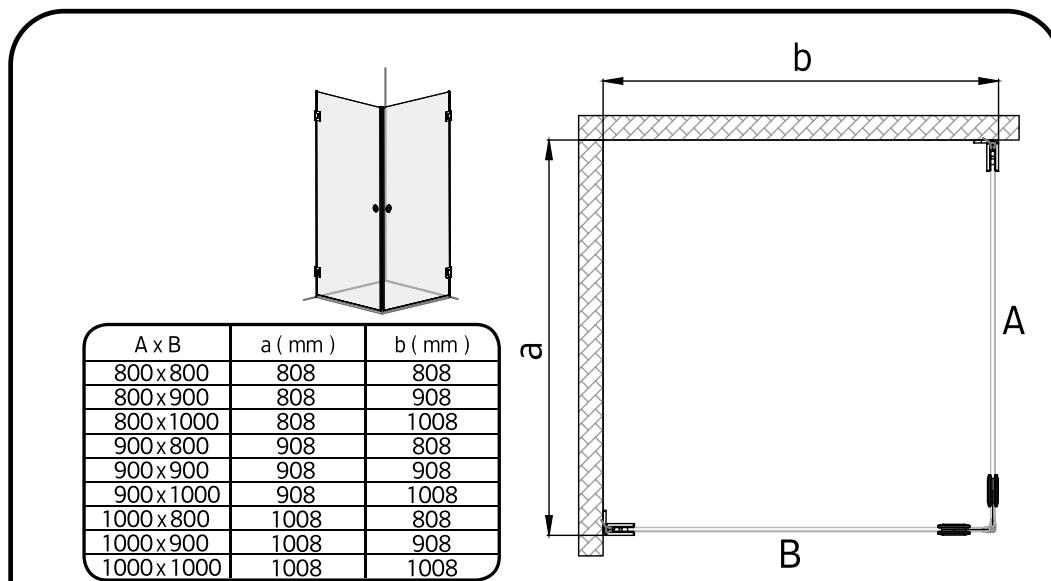
Art.nr: 1451030, 1451031, 1451032, 1451035,
 1451036, 1451037, 1451050, 1451051,
 1451052, 1451055, 1451056, 1451057,
 1451060, 1451061, 1451062, 1451100,
 1451101, 1451102, 1451186, 1451187,
 1451105, 1451106, 1451107, 1451160,
 1451161, 1451162, 1451180, 1451181,
 1451182, 1451183, 1451184, 1451185,
 1451188



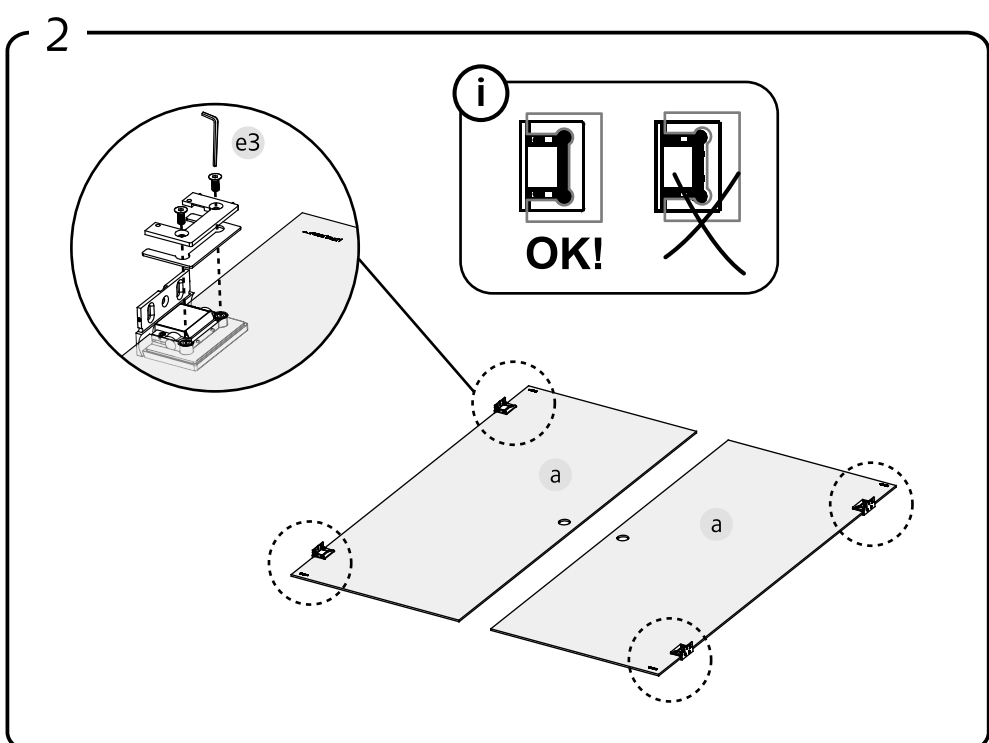
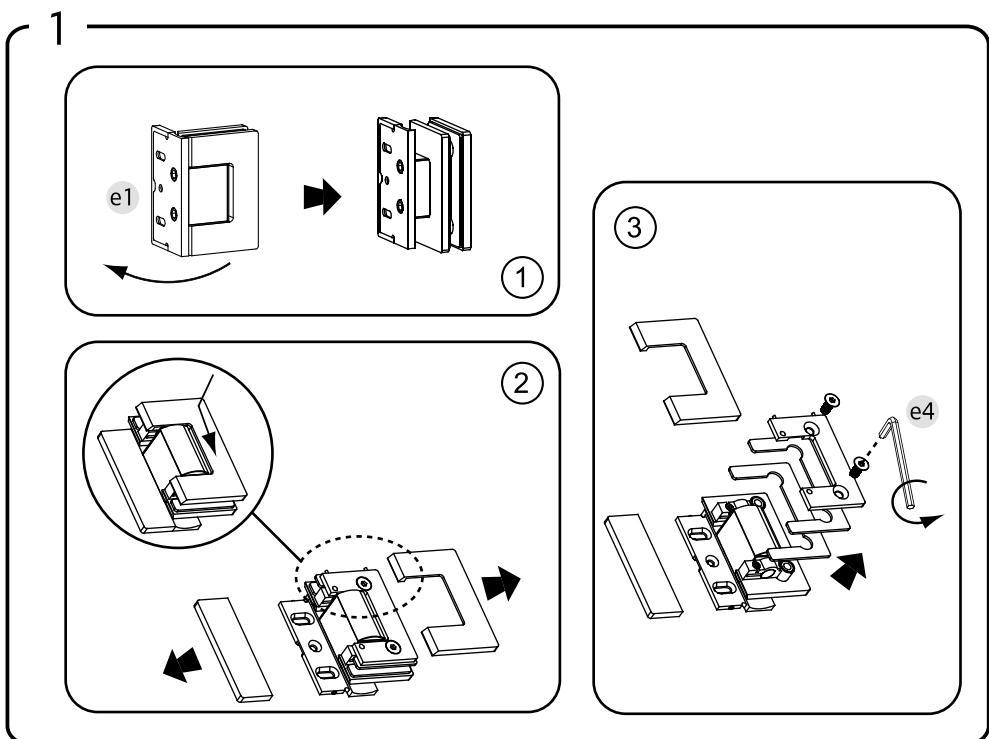
Sid/Page 2 Mättskiss/ Målskisse/ Målskitse/ Mittapiirros/ Measurement diagram
 Sid/Page 2 Förpackningens innehåll/ Pakkens innehåll/ Pakkens indhold/ Pakkauksen sisältö/ Contents of package
 Sid/Page 3-7 Monteringsavsninng/ Monteringsveiledning/ Monteringsvejledning/ Asennusohje/ Assembly instruction
 Sid/Page 8 Skötselråd/ Behandlingsråd/ Rengöring- og vedligeholdelse/ Hoito-ohje/ Maintenance advice

Hafa®	Hafa Svarvaregatan 5, Box 525 SE-301 80 Halmstad SWEDEN	Garanti/Warranty. Service, resevdelar/spare-parts Sweden: Tel: +46 (0)35 15 44 75 Norway: Tel: +47 69 31 02 30 Finland: Puh: 0207 43 50 00	www.hafa.se www.hafa.dk www.hafabad.no www.hafa.se www.hafabathroom.ru www.hafa.eu	E-mail: service@hafa.se service@hafabad.no
	Vers 2024-04-09			

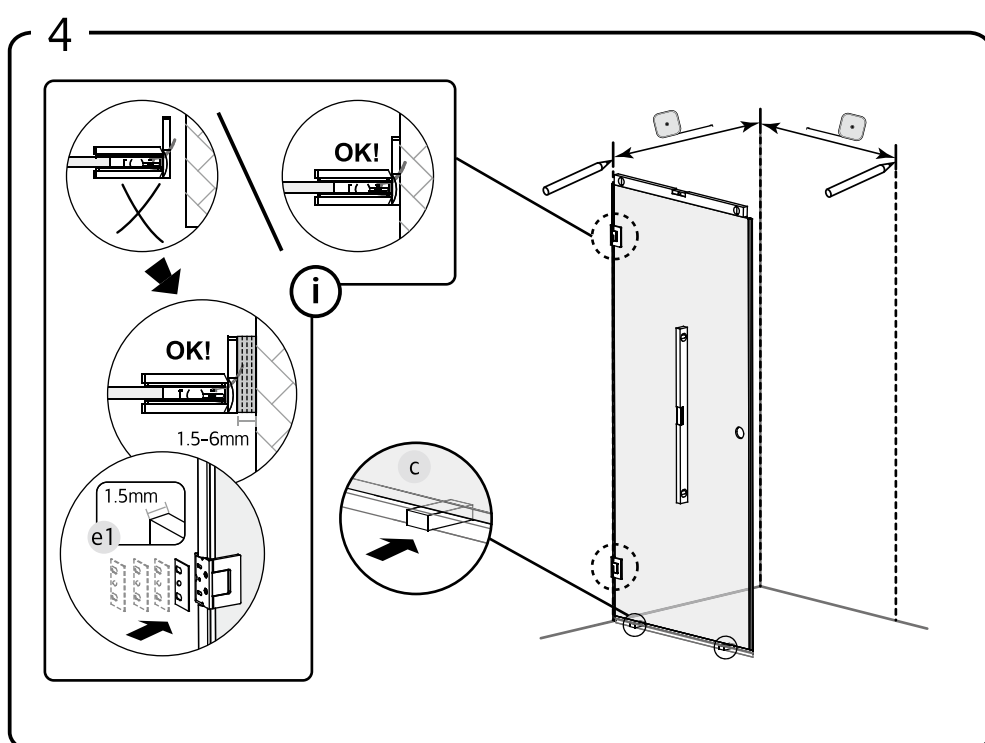
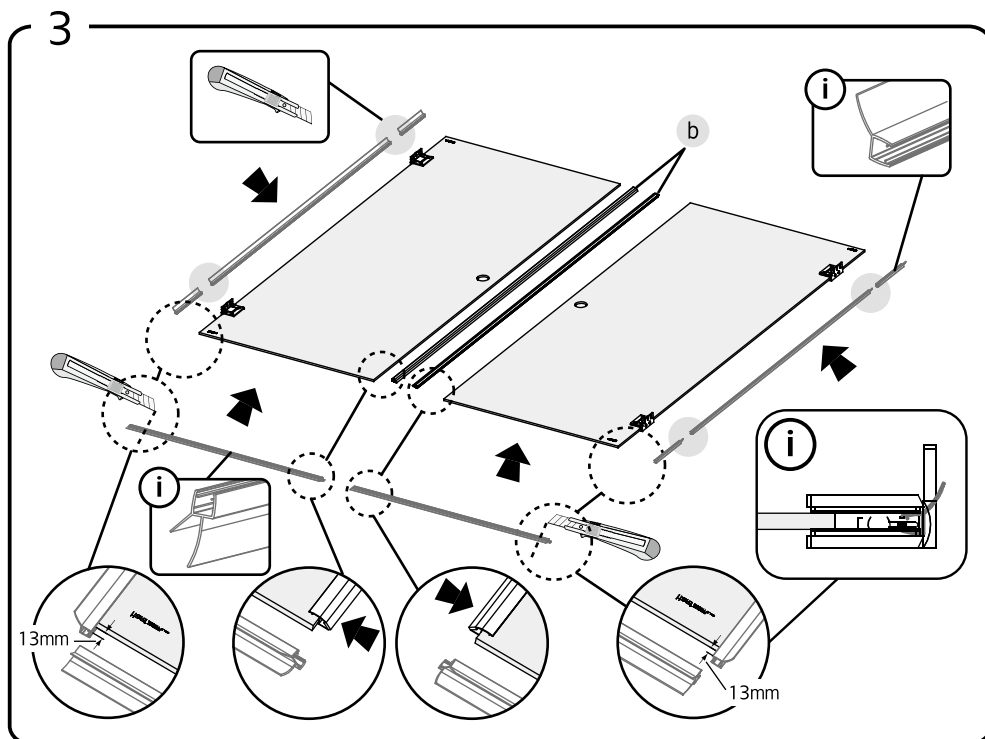
1 (8)



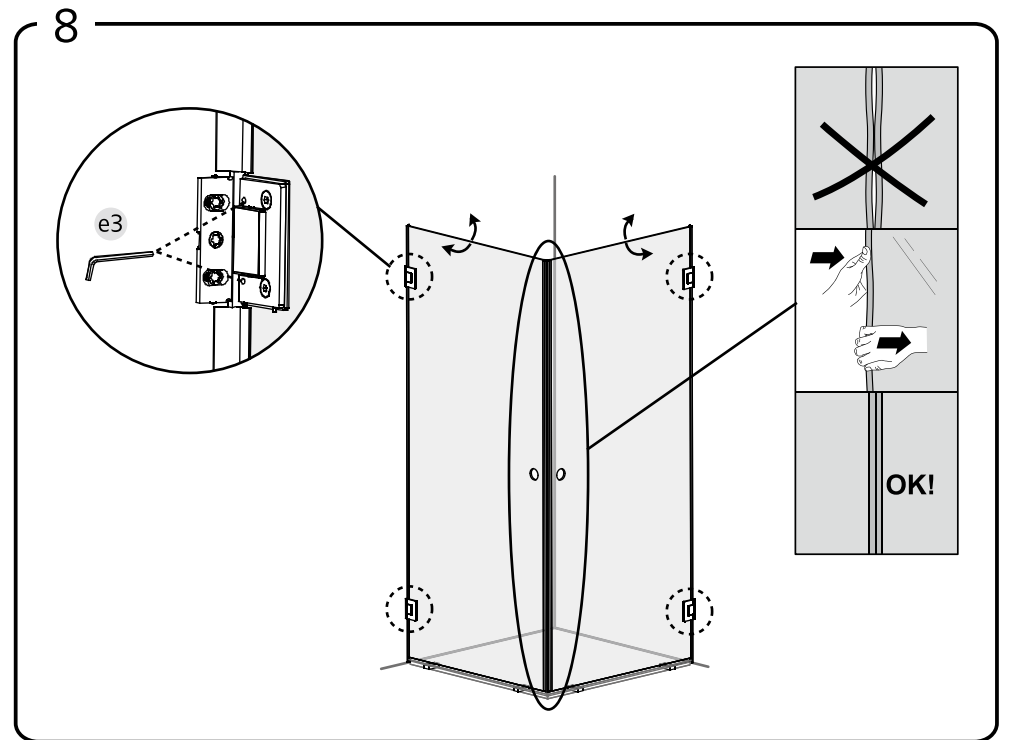
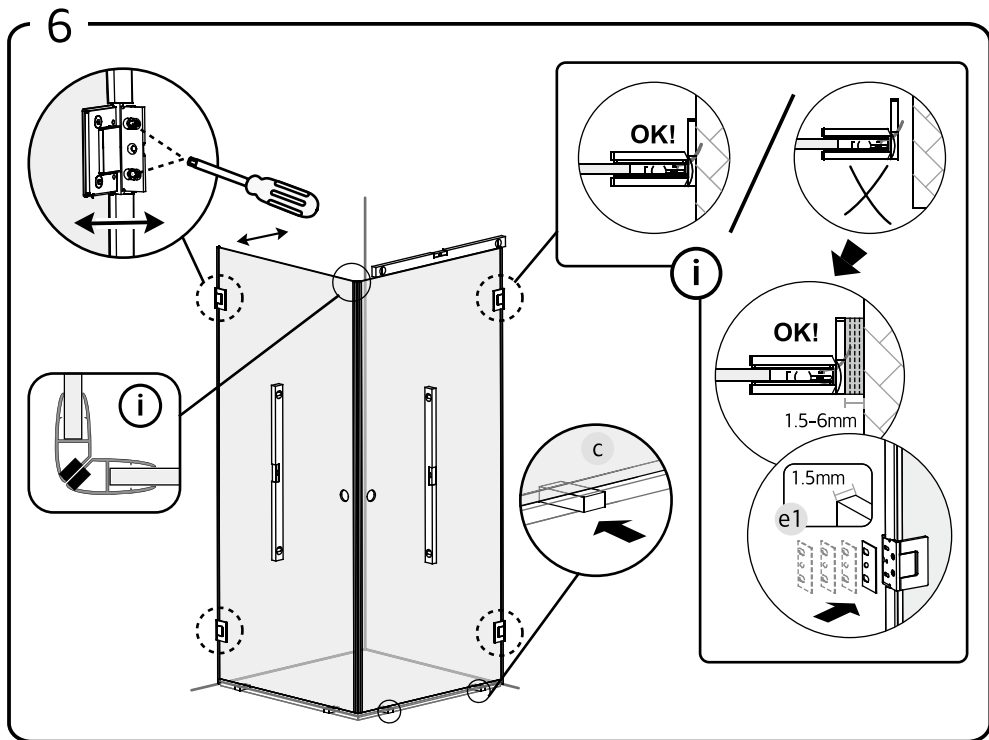
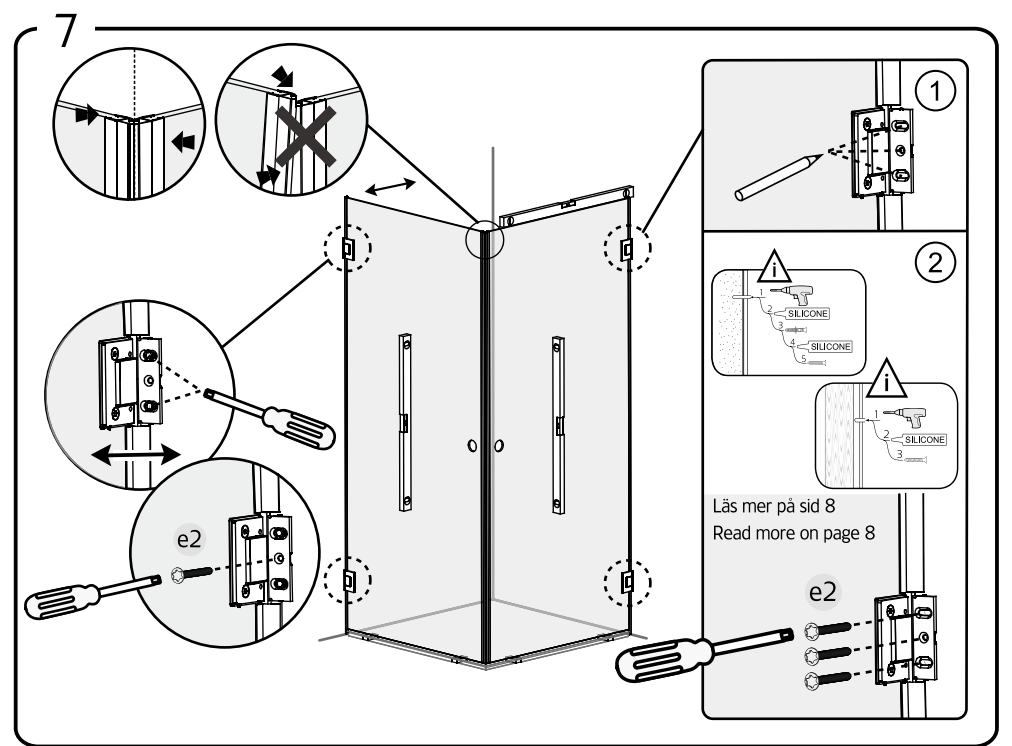
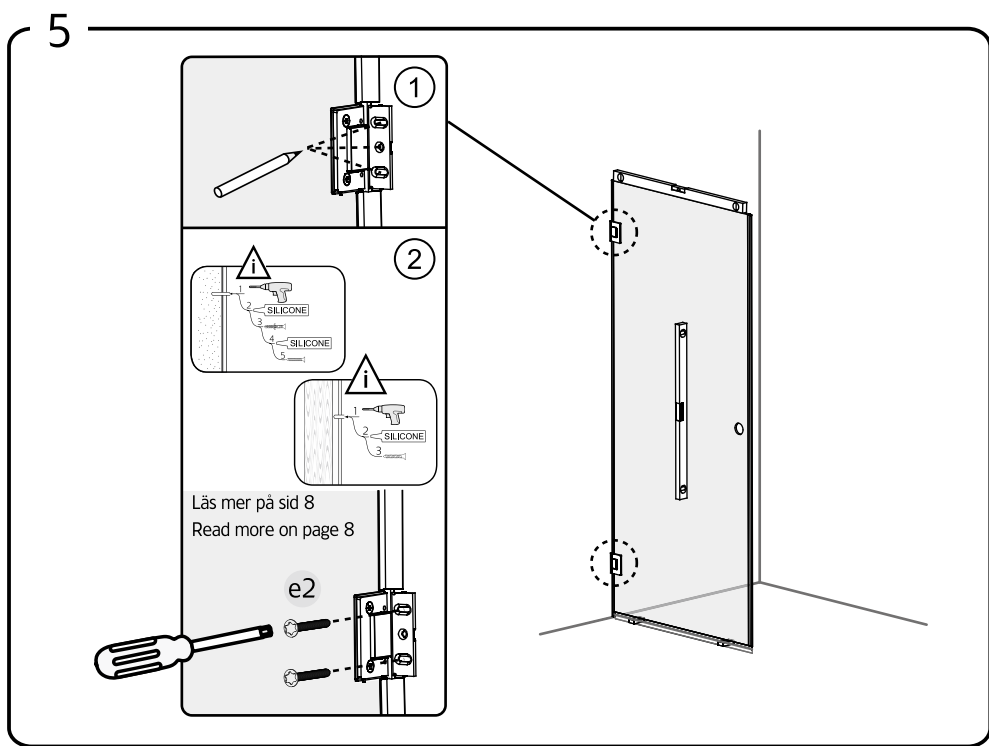
2 (8)



3 (8)

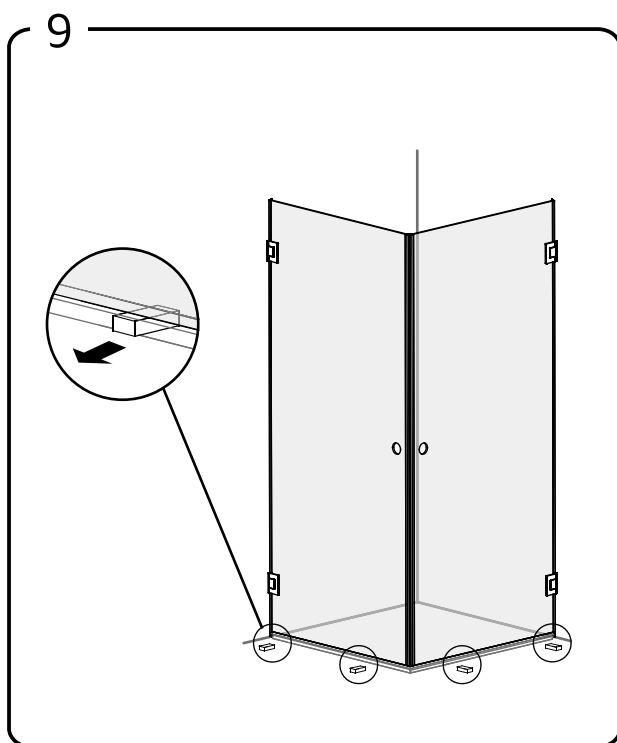


4 (8)



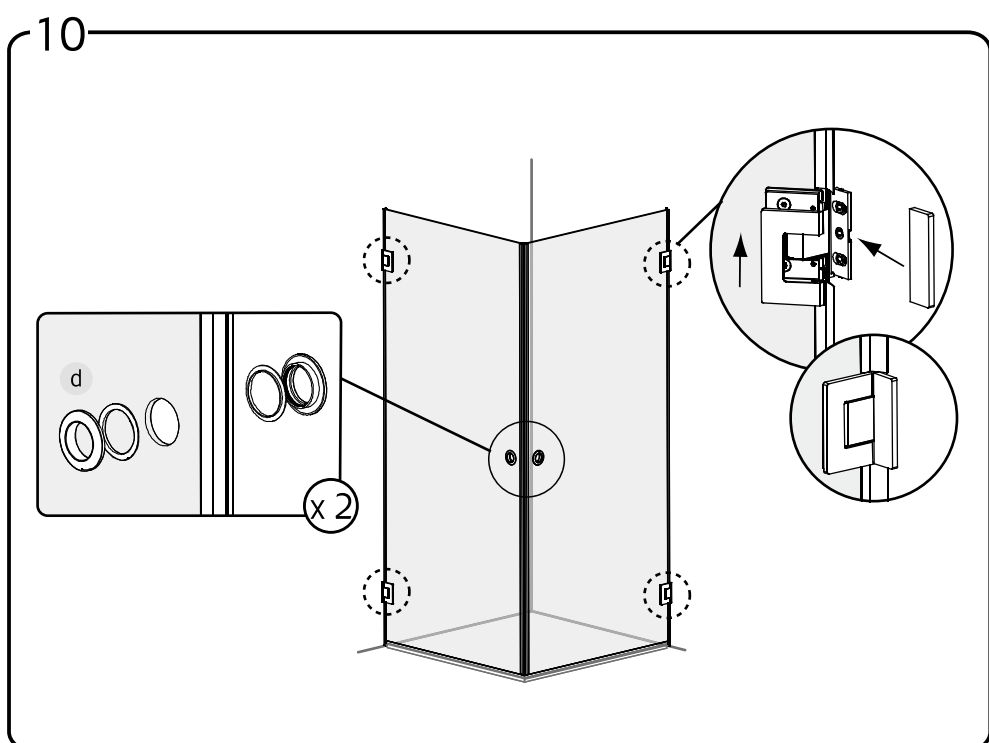
5 (8)

6 (8)



SE
Skruvinfästningar ska göras i betong eller annan massiv konstruktion, träreglar, träkortlingar eller i konstruktion som är provad och godkänd för infästning, till exempel skivkonstruktion. Se exempel på godkända konstruktioner på säkervatten.se. Material för tätning ska fästa mot underlaget och vara vattenbeständigt, mögelresistent och åldersbeständigt. Krav på tätning gäller både i våtzon 1 och 2.

GB
Below are Swedish recommendations: Screw fastenings should be made in concrete or other solid structure, wooden studs, wooden noggings or in structures that have been tested and approved for fastenings, for example a sheet construction. See examples of approved constructions at säkervatten.se. Sealing substances must fixate to the materials it aims to seal, be waterproof, mould-resistant and age-resistant. Requirements for sealing apply in wet zones 1 and 2.



Skötselråd • Vedlikeholdsrad • Vedlikeholdsrad • Hoito ohjeet • care advice •

SE - Duschväggar
För att underlätta rengöringen av duschdörrar och duschväggar har duscharna stora släta ytor och profiler utan djupa skär. Missfärgningar tas bort med citron eller vinsyra; skölj noga efteråt. Kalkfläckar tas bort med 50 grader varm hushållsättika; gnid in, låt verka, skölj bort. Upprepa om fläckarna är svåra.

DK - Hafas brusekabiner
For at lette rengöringen af brusedøre og -vægge har vores bruseafskræmninger store glatte overflader og profiler uden dybe riller. Misfarvninger kan fjernes med citronsyre eller eddike (skyl efter). Skrub med en børste, hvis pletterne er genstridige.

NO - Hafas dusjer
For å forenkle rengjøringen av dusjdører og dusjvegger har dusjene store slatte glassflater og profiler uten dype sprekker. Missfarging tas bort med sitron eller vinsyre, skylt nøye etterpå. Kalkflekker tas bort med 50 grader

varm eddik; gni inn, la det virke, skylt bort. Gjeta om flekkene er vanskelige å få bort. Gjennom å polere insiden på dusjveggene i klart glass med Hafa Easy Clean glass forsegles glassoverflaten slik at den blir enklere å rengjøre. Bruk aldri slippende rengjøringsmidler på dine dusjdører/dusjvegger.

FI - Hafan suihkut
Puhdistamisen helpottamiseksi on suihkuovuisia ja -seinissä suuret, sileät pinnat. Värjäytymät otetaan pois sitruuna- tai viinihapolla; huuhtelee hyvin käytön jälkeen. Kalkkikerrostumat otetaan pois 50 astetta lämpimällä talousetikalla; hiero pintaan, anna vaikuttaa ja huuhtelee pois.

ENG - Hafa showers
To facilitate the cleaning of shower doors and shower walls, the showers have large smooth surfaces and profiles without deep grooves. Discolouration is removed using citric or tartaric acid, rinse thoroughly afterwards. Limescale stains are removed using household vinegar warmed to 50 degrees: Rub it in, let it act, rinse away. Repeat for tough stains.

7 (8)

8 (8)

	Hafa Svarvaregatan 5, Box 525 SE-301 80 Halmstad SWEDEN	Garanti/Warranty Service, reservedelar/spare-parts Sweden: Tel: +46 (0)35 15 44 75 Norway: Tel: +47 69 31 02 30 Finland: Puh: 0207 43 50 00	www.hafa.se www.hafa.dk www.hafabad.no www.hafa.se www.hafabathroom.ru www.hafa.eu	E-mail service@hafa.se service@hafabad.no
	Hafa is a registered trademark of Hafa AB.			