

Montering av myggnät till utåtgående altandörrar

Plissénät och monteringsram för dörrar. Ramverk i tre delar.

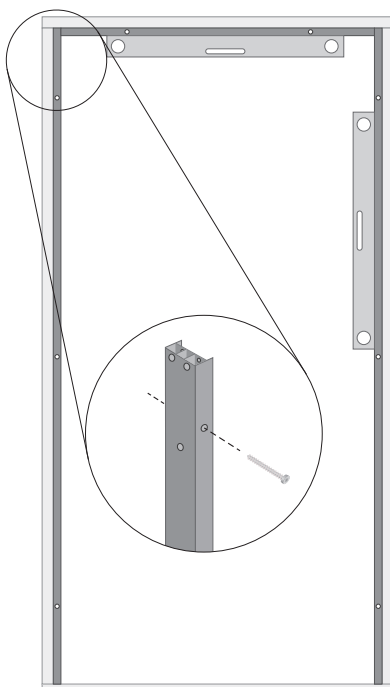
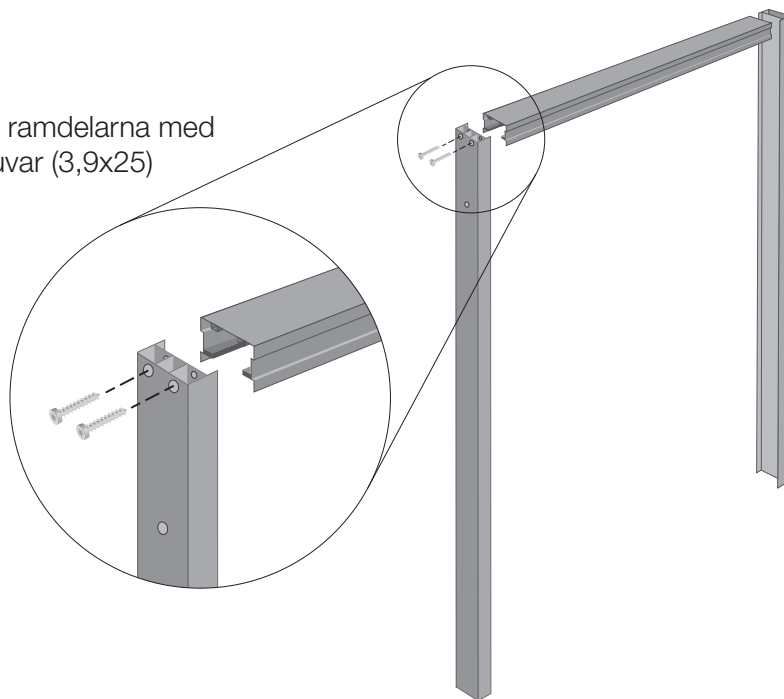
Var noga med att följa instruktionerna.



1. Hopsättning av ram

Sätt samman de tre olika ramdelarna med hjälp av medföljande skruvar (3,9x25) samt täckbricka.

(Stående dörrprofiler är vändbara H+V. Den långa magnetremsan ska sitta på dörrens handtagssida.)



2. Montering i karm

Placera ramen i dörröppningen och justera horisontellt och vertikalt.

Markera för borrhål i karmen genom ramens monteringshål.

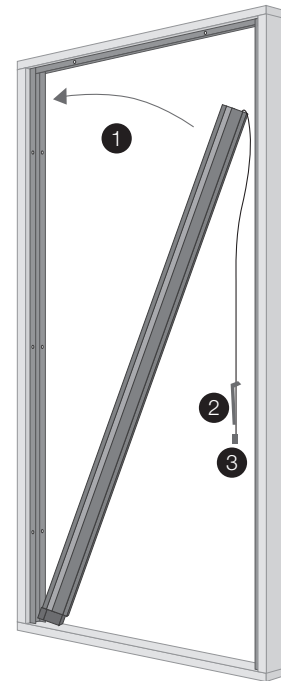
Förborra i karmen och skruva fast ramen. (Skruv 3,9x38).

Montera guidelisten (pvc) i botten mellan ramdelarna med hjälp av den förmonterade dubbelhäftande tejp. Läggs först ut och markera guidlistens placering.

3. Fastsättning av plissépaket med löplina.

Placera plissépaketet i nedre hörnet och skjut in paketet i överkant. Tryck fast paketet i profilen tills ett tydligt klick-ljud hörs. ❶

Om du måste plocka bort plissépaketet för att justera något skjuter du ihop det och vrider på det till det lossnar från profilen.

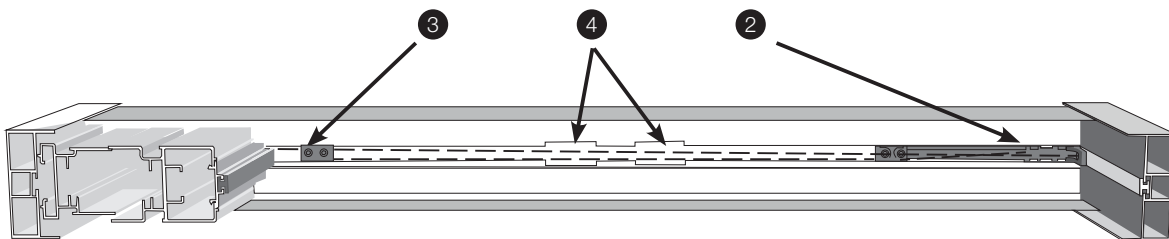


4. Införande av lina och linspännare i profilens urtag.

För in linriktare ❷ och linspännare ❸ i den övre profilens urtag. ❹

Placera och skruva fast linriktarens båda låsskruvar på låssidan (höger på bilden).

Dra tillbaka linan åt motstående sida och skruva fast låsskruvarna.



Linan får inte korsas eller trasslas ihop!

Om linan inte kan sträckas trots att linspännaren är i ändläget måste den kortas av!