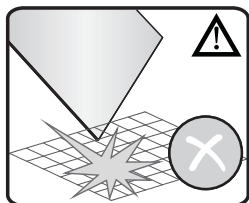
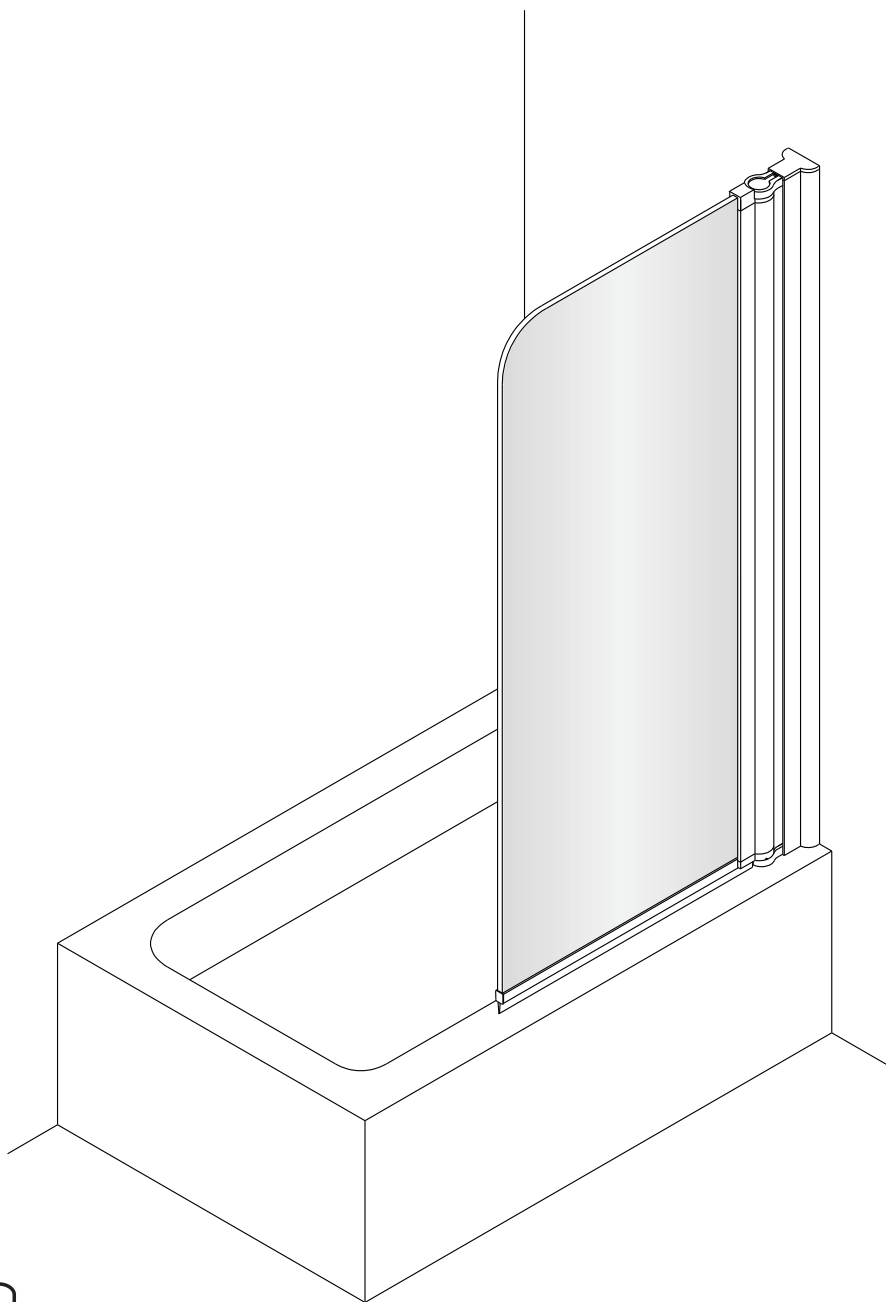
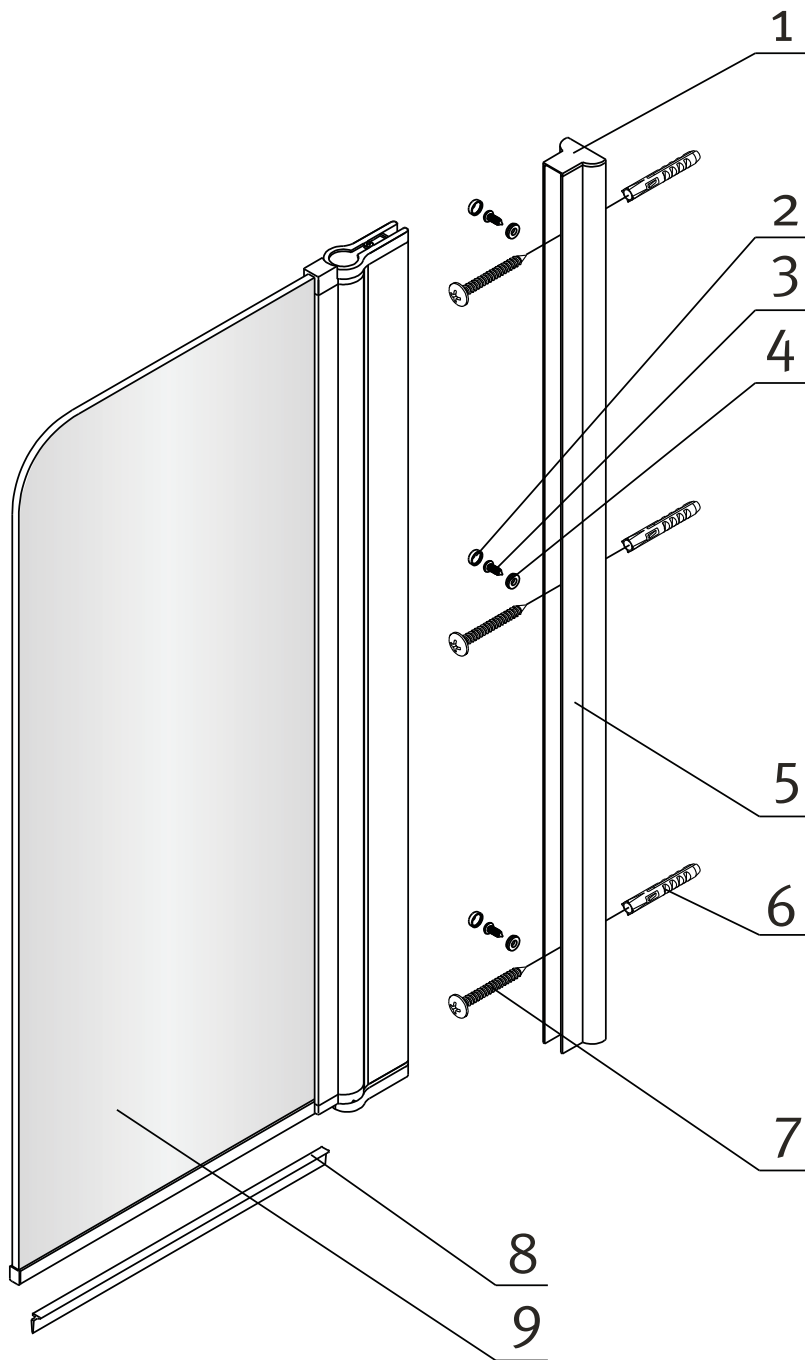




Hantering av glasprodukter ska alltid ske med omsorg och försiktighet.

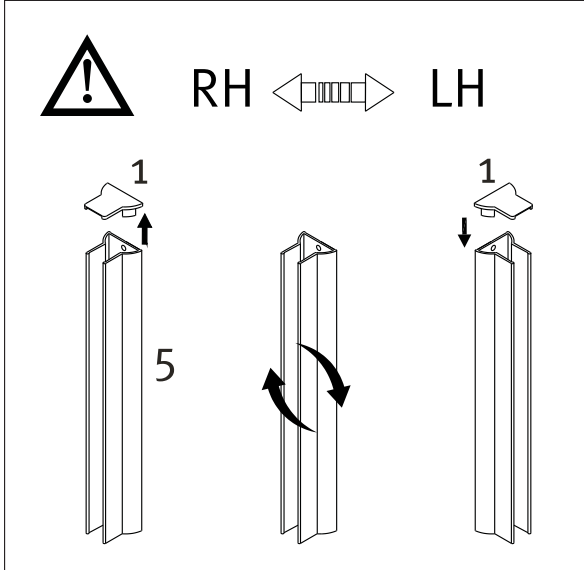
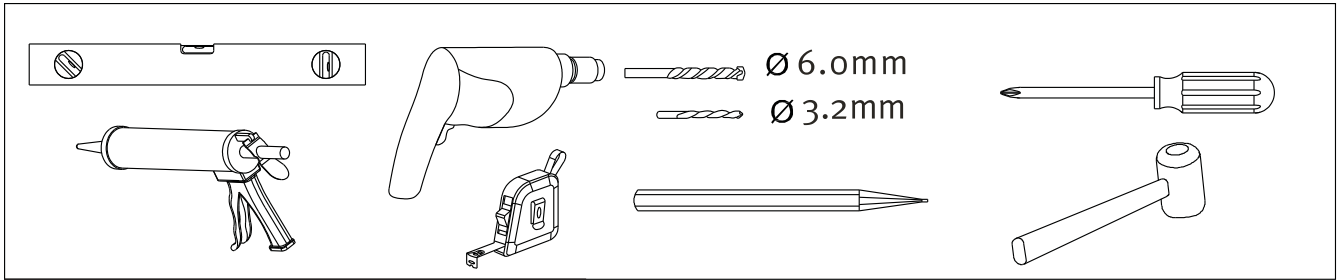


**Observera! Härdat glas – hanteras varsamt.
Skydda hörnen på glaset mot stötar och slag.**

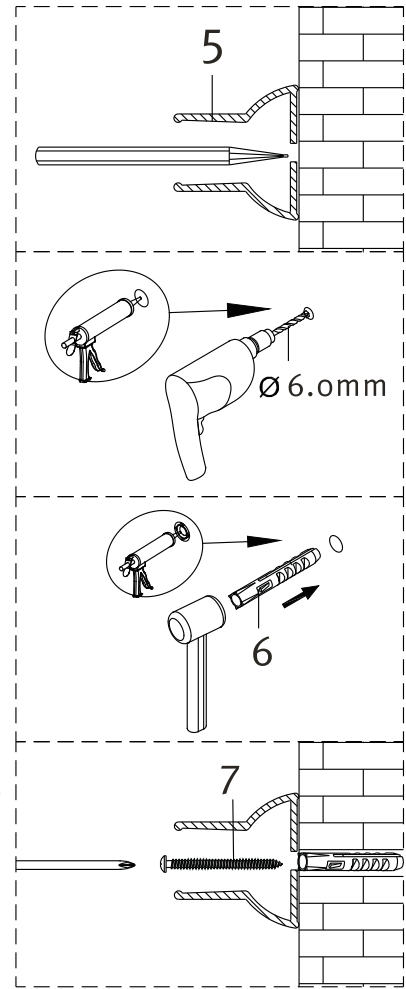
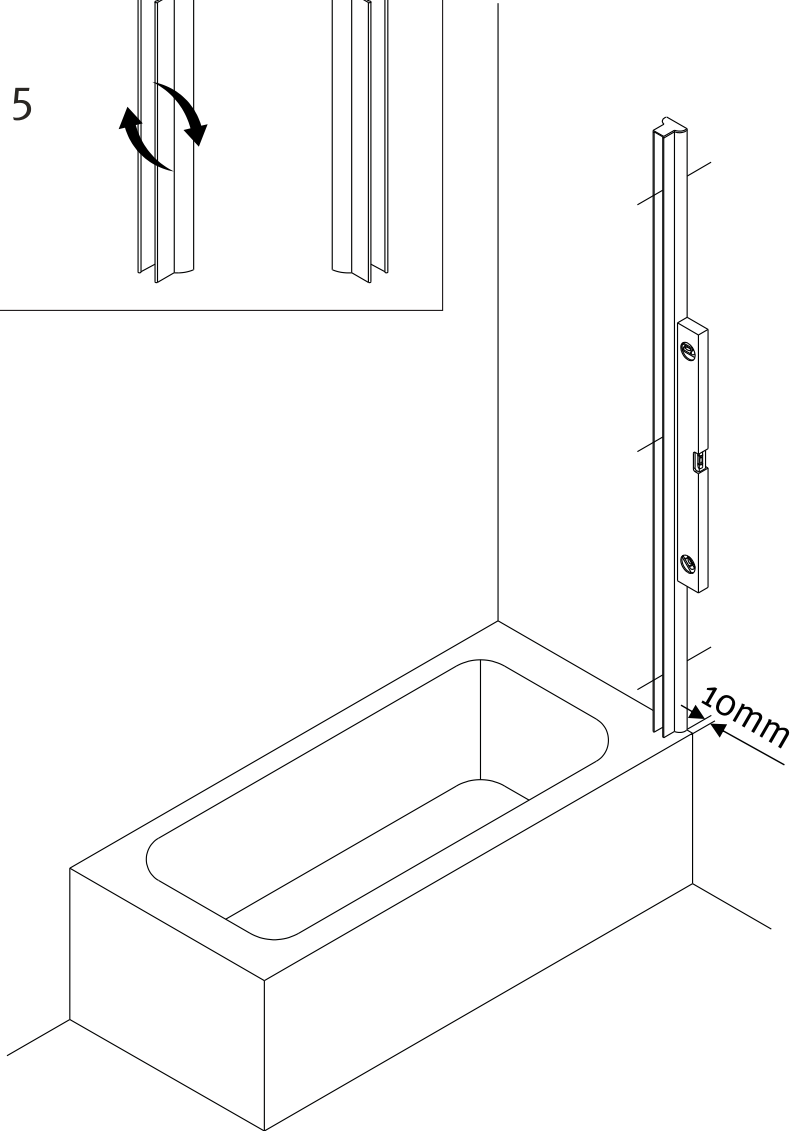


| No. | Ⓚ Antal | Ⓝ Antall | Ⓢ Antal (PCS) | No. | Ⓚ Antal | Ⓝ Antall | Ⓢ Antal (PCS) |
|-----|---------|----------|---------------|-----|---------|----------|---------------|
| 1 | | 1 | | 6 | | 3 | |
| 2 | | 3 | | 7 | | 3 | |
| 3 | | 3 | | 8 | | 1 | |
| 4 | | 3 | | 9 | | 1 | |
| 5 | | 1 | | | | | |

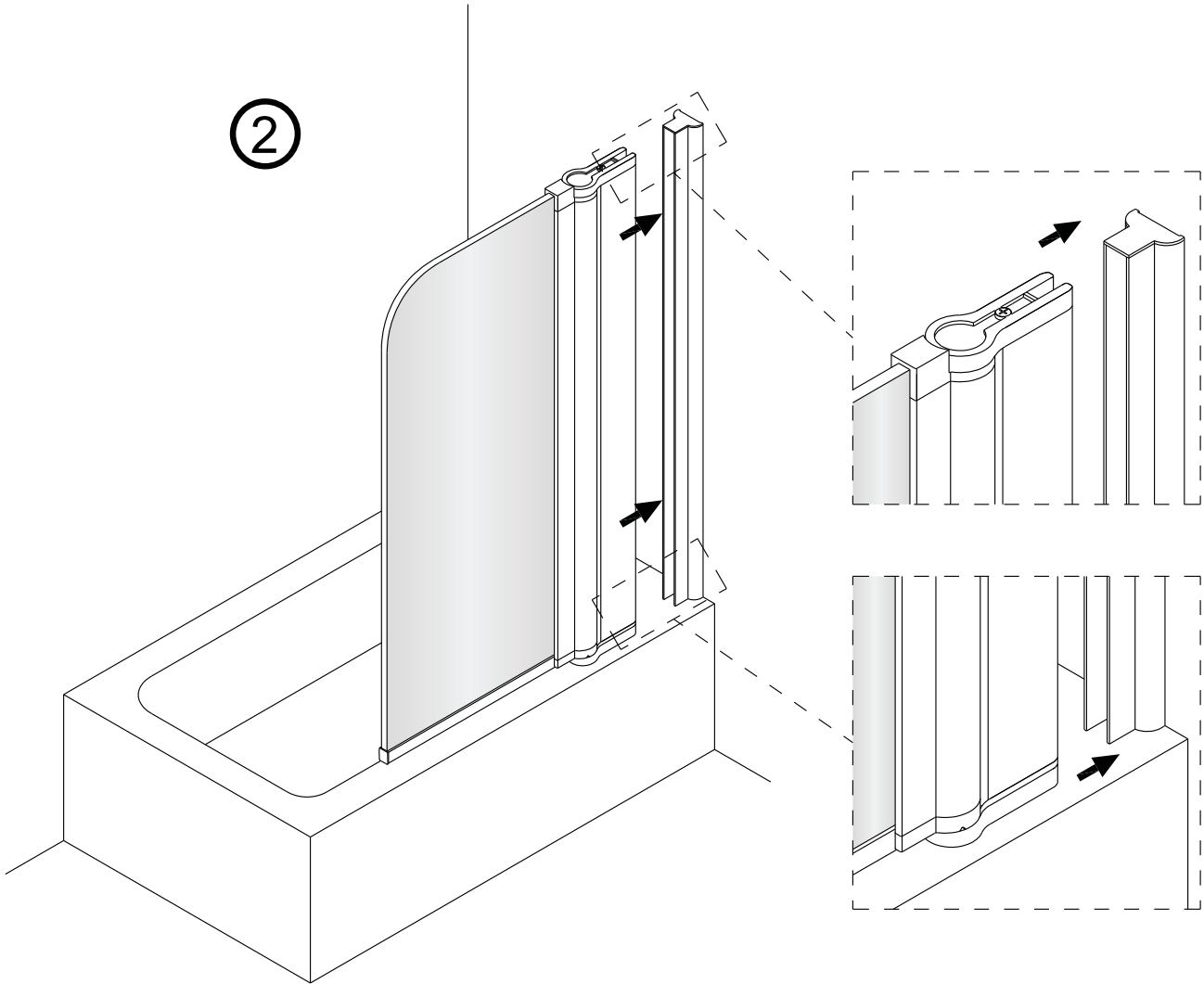
| | | |
|---------|---------|--------|
| Figur 1 | Figur 1 | Bild 1 |
|---------|---------|--------|



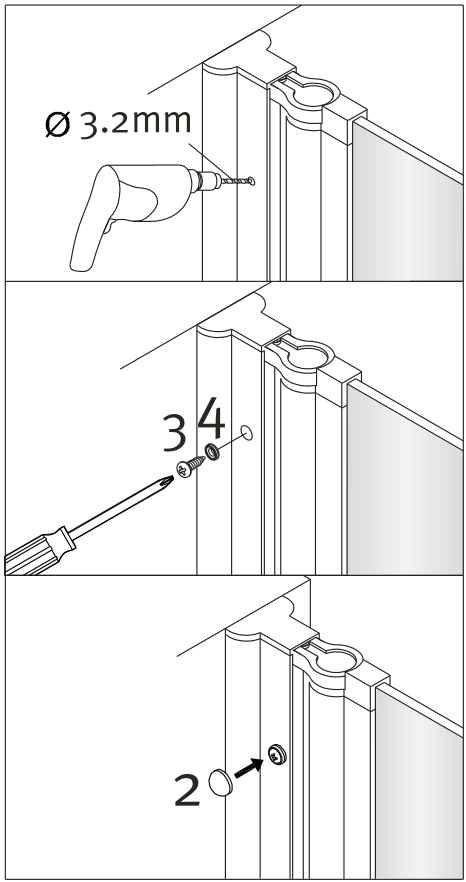
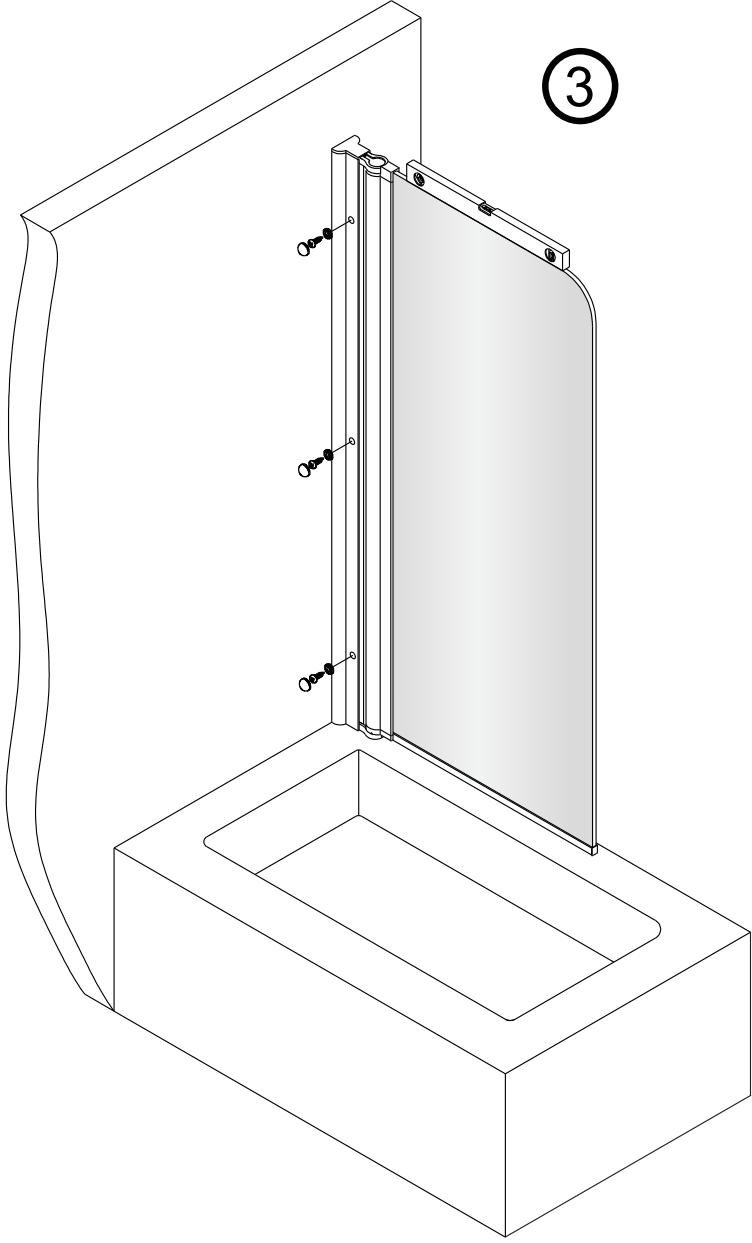
1



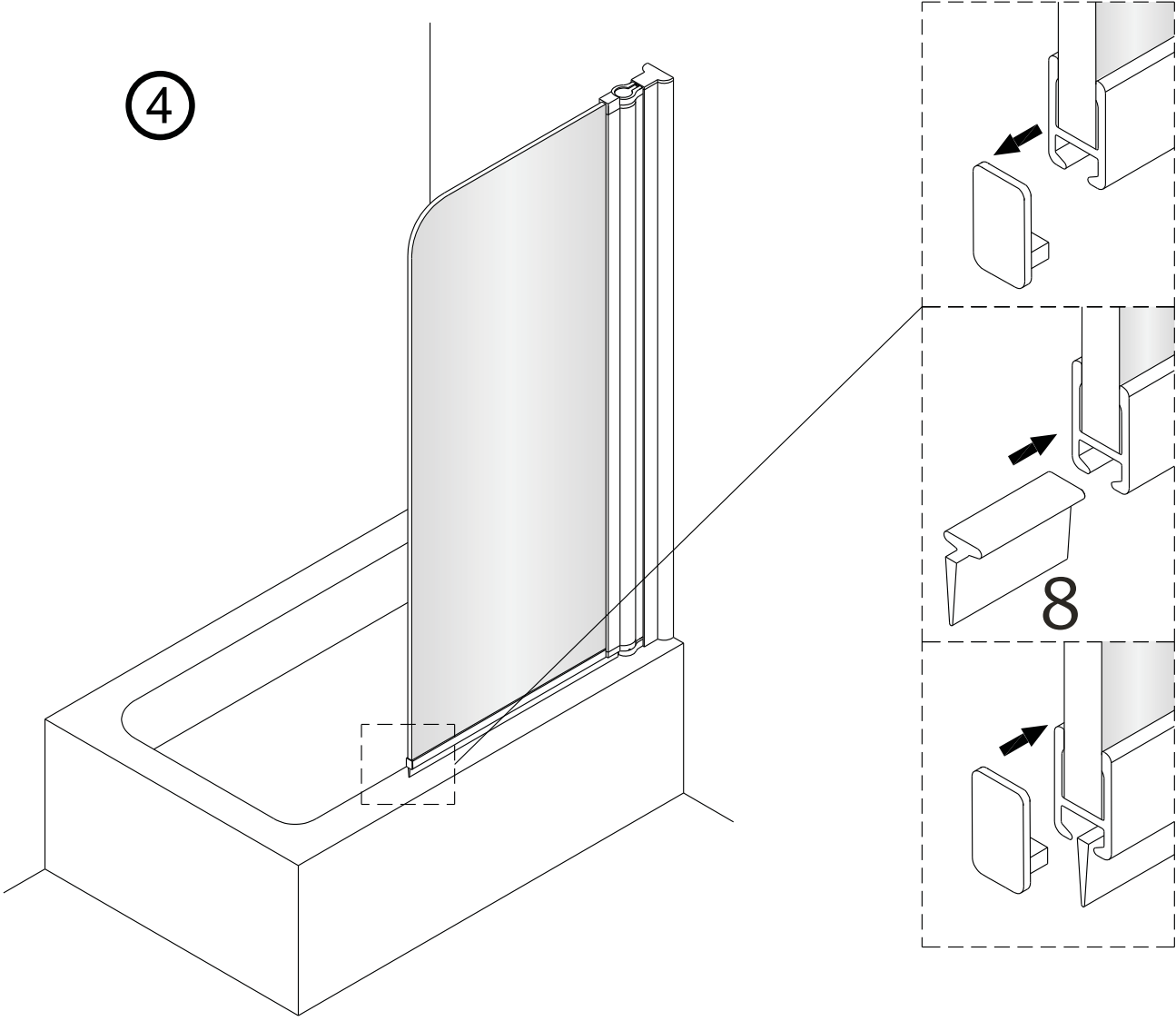
| | | |
|---------|---------|--------|
| Figur 2 | Figur 2 | Bild 2 |
|---------|---------|--------|



| | | |
|---------|---------|--------|
| Figur 3 | Figur 3 | Bild 3 |
|---------|---------|--------|



| | | |
|---------|---------|--------|
| Figur 4 | Figur 4 | Bild 4 |
|---------|---------|--------|



| | | |
|---------|---------|--------|
| Figur 5 | Figur 5 | Bild 5 |
|---------|---------|--------|

