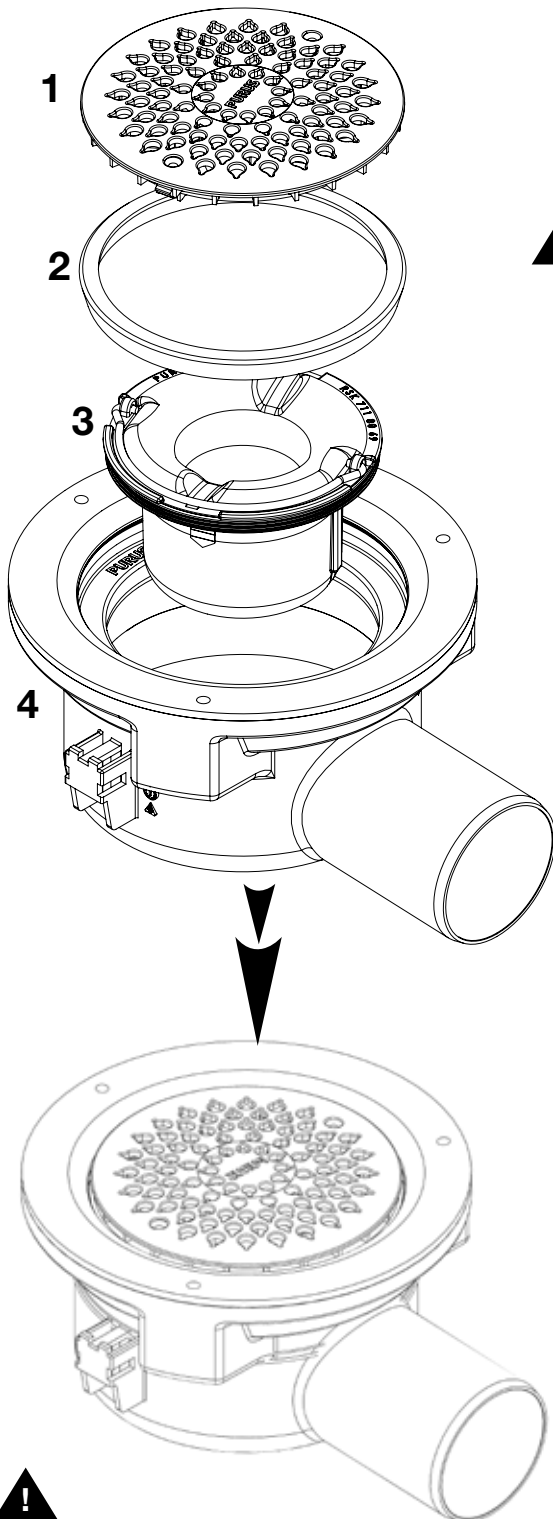


MONTERINGSANVISNING

Purus golvbrunn SAGA



- 1 Sil
- 2 Klämring
- 3 Vattenlås Tyr RSK 711 80 69
- 4 Golvbrunnsskål



Säkerställ att branschreglerna följs

Man får lov att installera golvbrunnen själv. Kontakta i så fall försäkringsbolaget för att få reda på vad som gäller.

Vi rekommenderar dock att installationen görs av ett av Säker Vatten auktoriserat VVS-företag. För vidare information, vänligen se branschreglerna:

- **Säker Vatten**
www.sakervatten.se
- **Byggkeramikrådet**
www.bkr.se
- **Svensk Våtrumskontroll**
www.gvk.se

Innan du börjar med tätskiktet läs noggrant igenom tätskiktsleverantörens monteringsanvisning.

Renovering

Befintliga golvbrunnar ska vid renovering normalt bytas ut. Golvbrunnar som tillverkats fram till 1991 är inte typgodkända och ska alltid bytas.

Dokumentera gärna renovering, för ev. framtida behov.

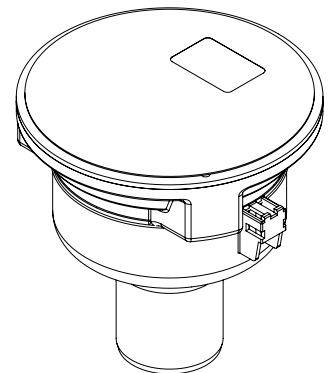
Montage

Golvbrunnar skall vara stadigt monterade på en höjd som möjliggör att tätskiktets försegling mot brunnen kan ske på tätskiktets nivå.

Enligt BBR (Boverkets byggregler) skall golvbrunnen vara fast förankrad i bjälklaget så att inbördes rörelser inte uppstår mellan avlopp, underlag, tätskikt och golvbeläggning.

Golvbrunn skall vara vågrätt monterad och får luta max +/- 2 mm. Behåll skyddslocket på till sista golvbehandlingen. **Vattenlåsansatsen skall vara monterad i brunnen vid montage.**

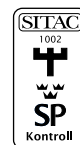
Enligt AMA VVS & Kyl 09, så ska minsta avstånd mellan golvbrunn och vägg vara 200 mm. För placering närmare vägg ska kombinationen golvbrunn/tätskikt vara godkänd enligt branschreglerna för väggnära golvbrunnar. Se branschorganisationernas hemsidor.



Läs noga igenom monteringsanvisningen innan montering.

Bör installeras av auktoriserad VVS-installatör.

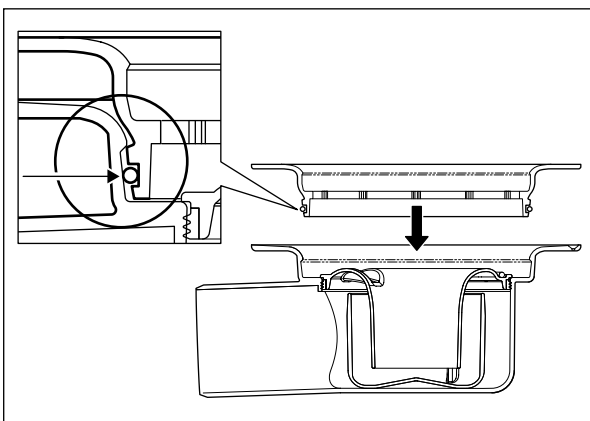
I anslutning till golvbrunnen ska golvlutningen vara minst 1:150 för att säkerställa avrinning, men högst 1:50 för att minska halkrisken.



Purus AB är ansluten till Säker Vatten och är medlem i Kakelföreningen samt Golvbranschens Riksorganisation.

Vår ständiga produktutveckling kan medföra ändringar i specifikationer, vilket vi förbehåller oss rätten till.

PURUS

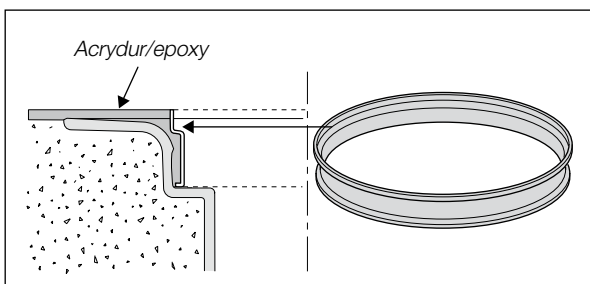


Förhöjningsringar

Till 150-golvbrunnarna finns förhöjningsringar, dels 4 st som förhöjer med fasta mått: 13, 25, 50 och 100 mm, dels en flexibel kapbar som förhöjer i intervallet 35–107 mm.

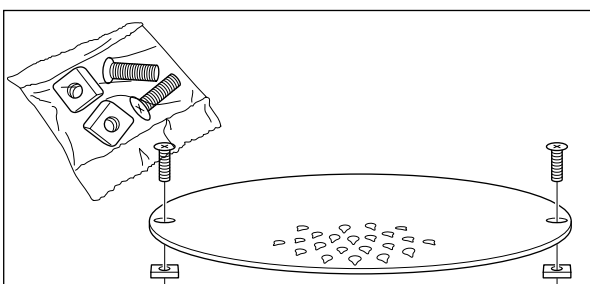
Förhöjningsringen trycks ner i brunnen tills ett snäpp hörs.

Typgodkända tillsammans med Purus 150-brunnar.



Massa-ring anslutning till massagolv/epoxy

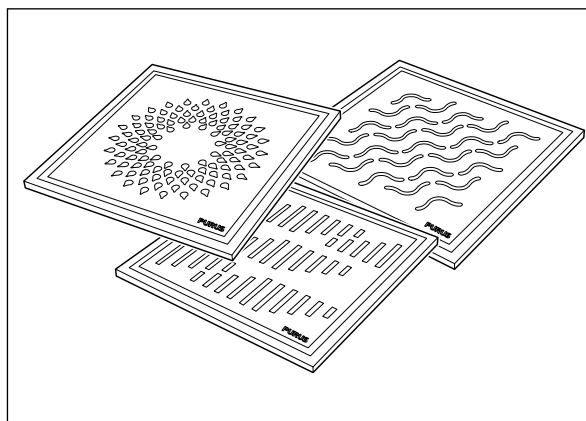
Massa-ring RSK 713 38 95 kan även användas till äldre Purus golvbrunnar.



Låssats

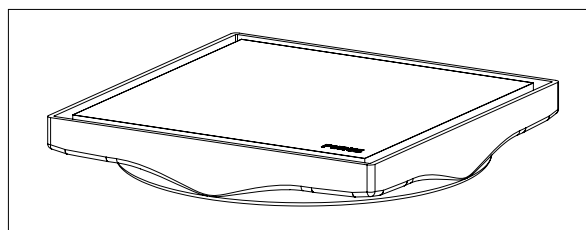
PURUS plastsil kan låsas i brunnen med låssats RSK 713 84 17.

PURUS rostfria sil kan låsas i brunnen med låssats RSK 713 84 26.



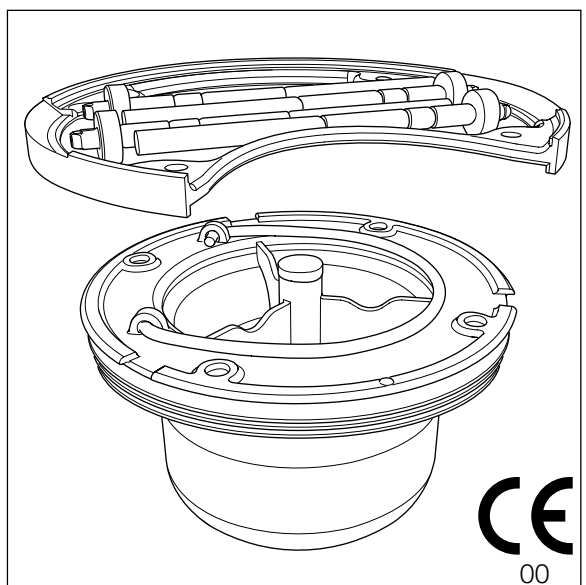
Purus designsilar

Purus designsilar är tillverkade i rostfritt borstat stål och finns i storlekarna 155x155 mm och 200x200 mm. Välj mellan olika mönster.



Purus Square

Purus Square är tillverkade i rostfrittstål och i ABS. Välj mellan olika mönster och färger.



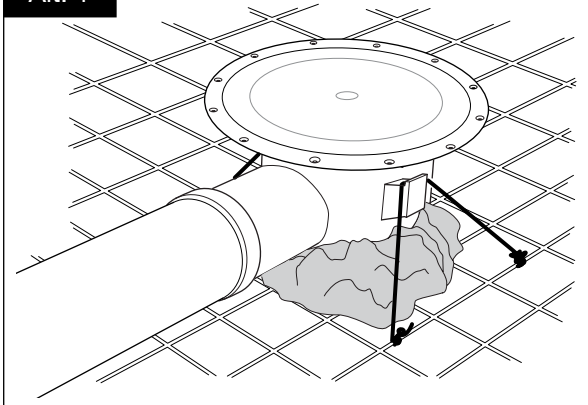
Purus Nood kombinerat vattenlås/mekaniskt luktlås

Purus Nood i plast, RSK 713 84 48, är ett kombinerat vattenlås/mekaniskt luktlås som, även om vattnet avdunstar, stoppar bakvatten, gasläckage, dålig lukt och skadedjur.

Med låsringen monterad tål den ett bakvattenstryck på över 1 meter vattenpelare.

Ingjutning i betongbjälklag

Alt. 1

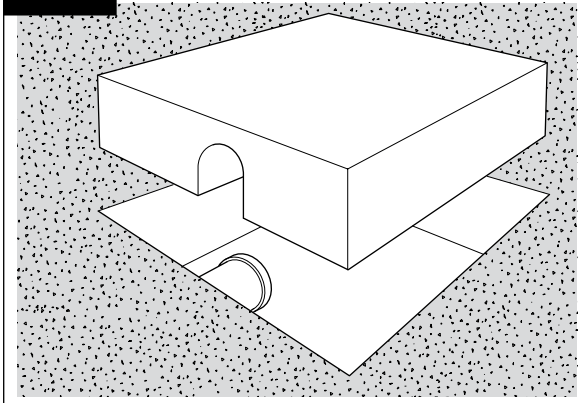


Ingjutning vid bjälklagsgjutning

Golvbrunnen gjuts in samtidigt som bjälklaget gjuts.

Brunnen fixeras ansluten till avloppet på en sats betong och najas fast till armeringen med najtråd.

Alt. 2



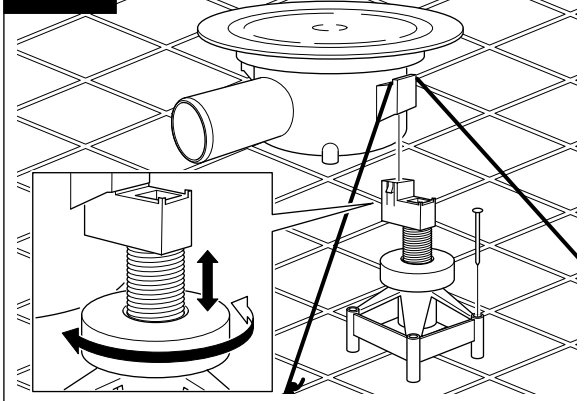
Ursparning

När avloppsroret gjuts in görs en ursparning i formen ca 400x400 mm.

När betongen bränt placeras brunnen i ursparningen och ansluts till avloppsroret.

Fyll ursparningen med betong.

Alt. 3

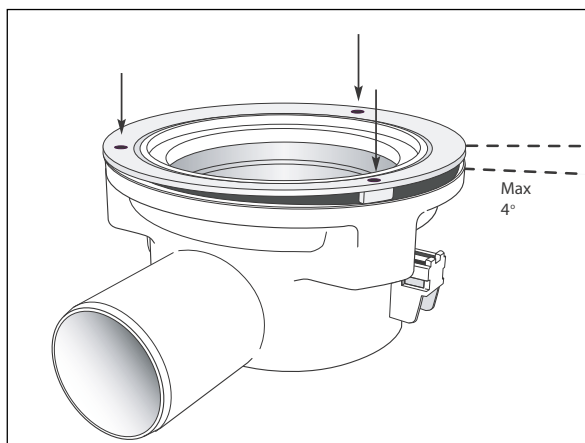


Purusstödet

Spika fast stödets fötter och vrid muttrarna tills rätt nivå erhålls. Höjden kan varieras ca 60 mm. Med extra hylsa 110mm. Brunnen najas fast till armeringen så den inte flyttas under gjutningen.

RSK 714 13 55.

Justering av fläns

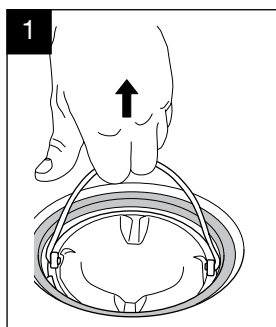


Justering av fläns

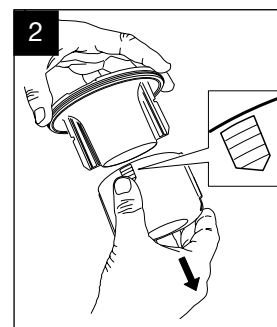
Kontrollera att den justerbara ovan delen på golvbrunnen sitter i sitt lägsta läge vid ingjutning!

Efter ingjutning kan ovan delen höjas med upp till 15mm. Ovan delen kan också vinklas med upp till 4°. Detta sker med hjälp av de 3 justerskruvarna.

Renhållning och inspektion



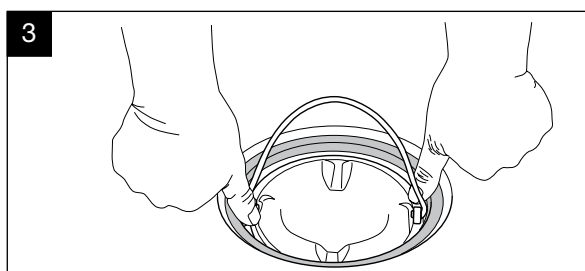
Vik upp handtaget och lyft upp vattenlåset.



Dela vattenlåset: Tryck med tummen ca 2 cm under koppens överkant och pressa, se pilformat märke.

Dra isär!

Rengör delarna och montera ihop vattenlåset. Rengör brunnen.



Smörj gummipackningen med tvål och tryck vattenlåsetsatsen på plats.

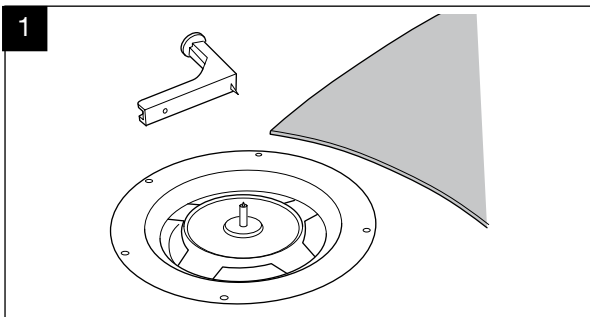
Kontrollera att den sitter i rätt läge och fyll på med vatten.

Puruskniven: för håltagning i plastmatta/tätskikt



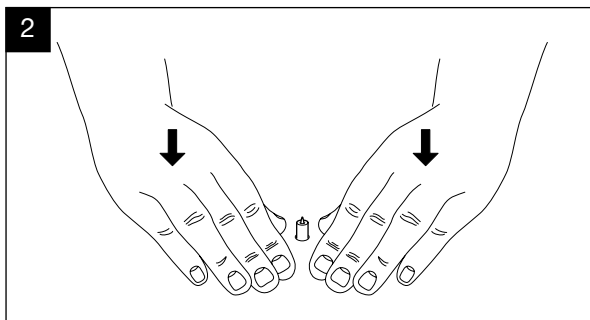
Läs noggrant igenom tätskikts leverantörens monteringsanvisning samt även branschreglerna innan du börjar med tätskiktet.

1



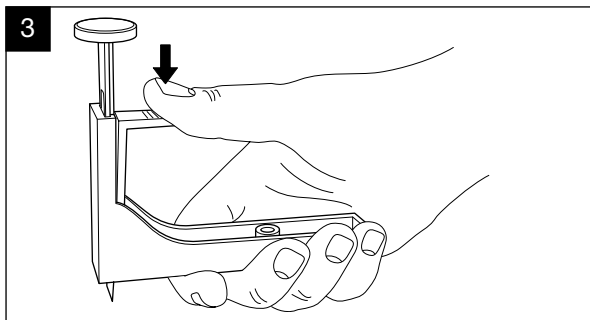
Placera knivens fot i brunnen innan tätskiktet läggs.

2



Lägg ut plastmatta/brunnsmanschett och tryck till så fotens tapp skär igenom.

3

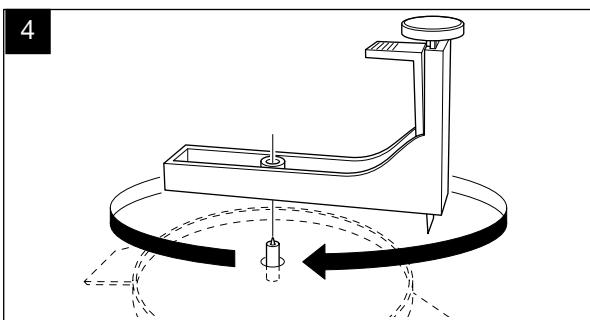


Ett lätt tryck på armens mitt frigör knivhållaren och bladet.



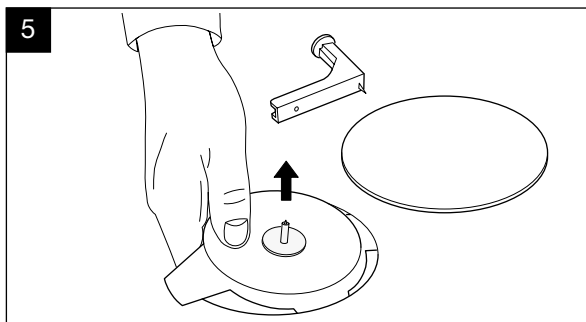
Kniven är vass.

4



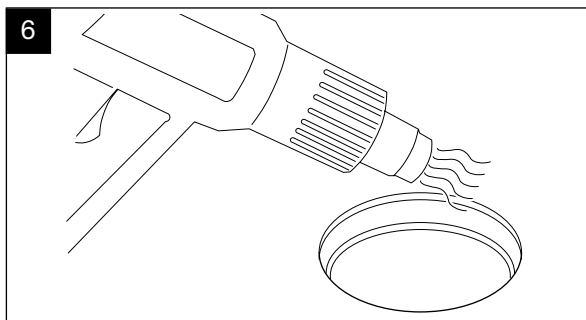
Placera knivarmen på tappens och gör urtaget genom att dra hela varvet runt.

5



Ta upp knivens fot.

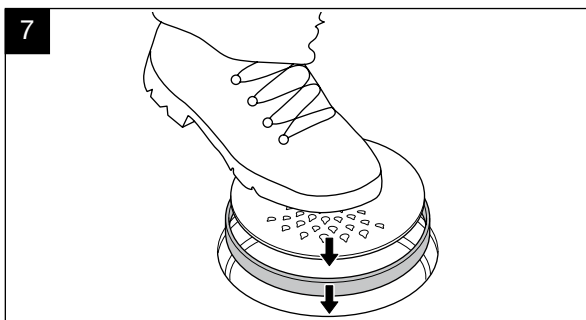
6



Värm plastmattan.

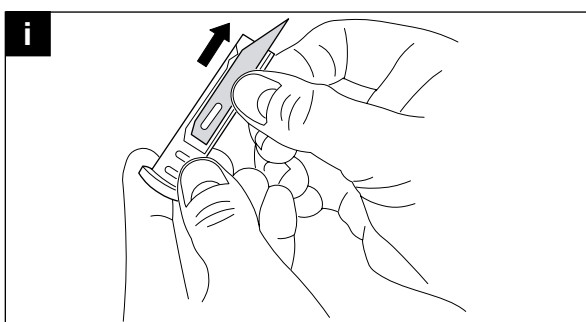
OBS! Brunnsmanschetten ska inte värmas!

7



Placera klämringen med texten upp, tryck ner med silen ovanpå.

i



Vid bladbyte dras hållaren helt upp.

Reservblad: Stanly 5903 eller Purus art. 52582, reservblad till Puruskniv i 5-pack.

PURUS

Purus AB
info@purus.se, www.purus.se