

MONTERINGSANVISNING FÖR DUSCHBLANDARE

Strand STOCKHOLM

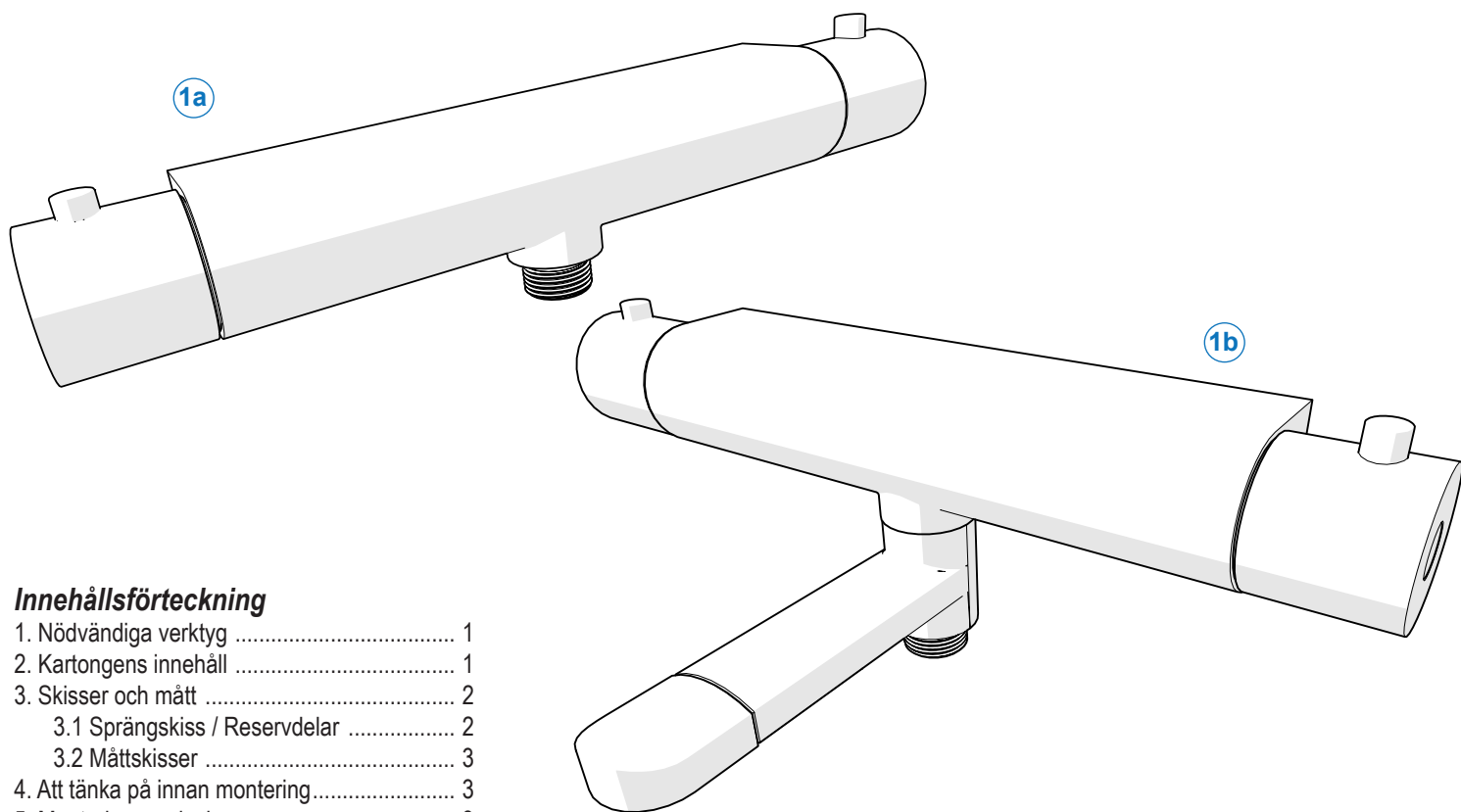
STO-300N (Duschblandare)

RSK: 835 11 10

Strand STOCKHOLM

STO-310N (Badkarsblandare)

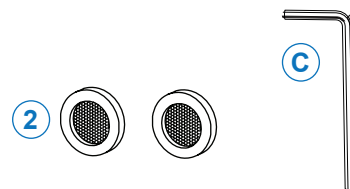
RSK: 836 20 43



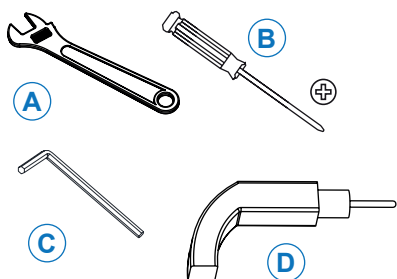
Innehållsförteckning

| | |
|---|---|
| 1. Nödvändiga verktyg | 1 |
| 2. Kartongens innehåll | 1 |
| 3. Skisser och mått | 2 |
| 3.1 Sprängskiss / Reservdelar | 2 |
| 3.2 Mättskisser | 3 |
| 4. Att tänka på innan montering | 3 |
| 5. Monteringsanvisning | 3 |
| 6. Skötselråd | |
| 6.1 Underhåll av termostatblandaren | 4 |
| 6.2 Rengöring / Byte av termostatinsats | 4 |
| 7. Teknisk data | 4 |

Rördragning: 150CC



1. NÖDVÄNDIGA VERKTYG



| | |
|---|-------------------|
| A | Skiftnyckel |
| B | Stjärnskruvmejsel |
| C | Insexnyckel |
| D | Borrmaskin |

2. KARTONGENS INNEHÅLL

| | |
|----|------------------------------|
| 1a | Termostatblandare (STO-300N) |
| 1b | Badkarsblandare (STO-310N) |
| 2 | Filterpackningar (x2) |
| C | Insexnyckel |

Strand
STAINLESS AB

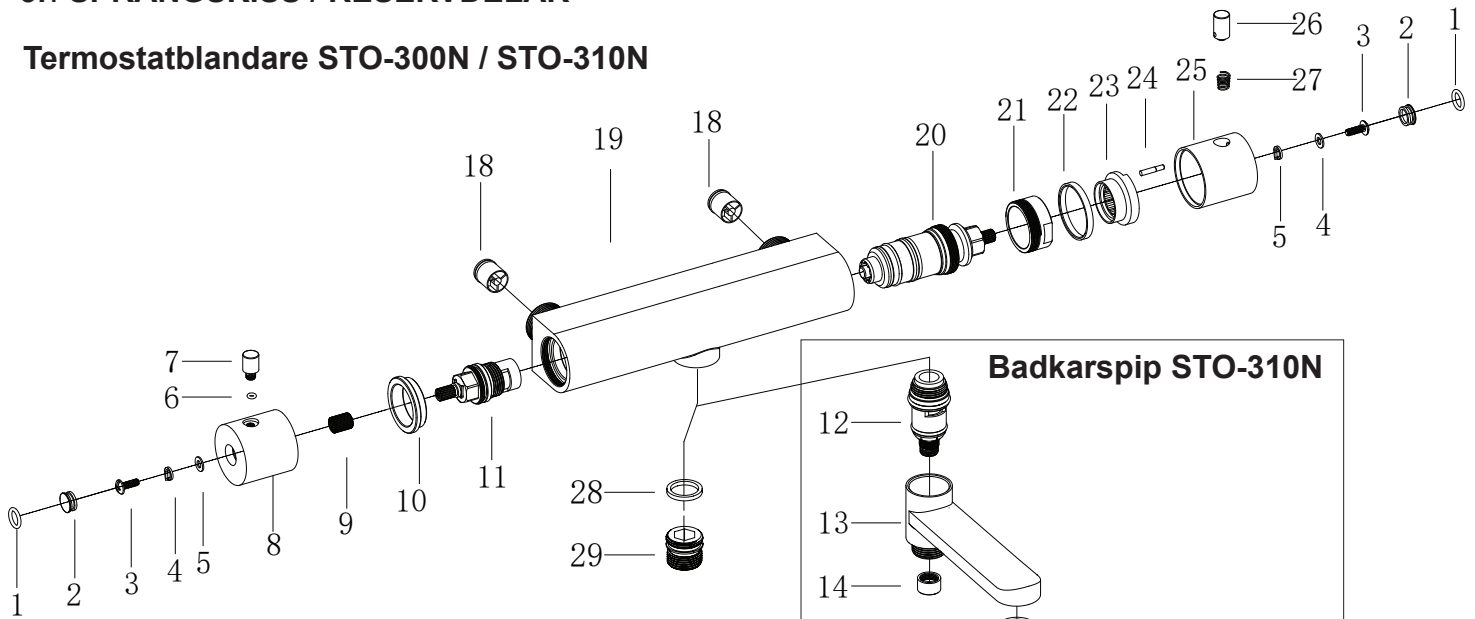
Rev. 2017-07-18

Läs igenom denna anvisning innan montering av blandaren. Kontrollera att blandaren är felfri och att alla delar som listas på denna sida finns med i förpackningen. Ha alla listade verktyg tillhanda.

**SPARA VERKTYGEN
SOM MEDFÖLJER!**

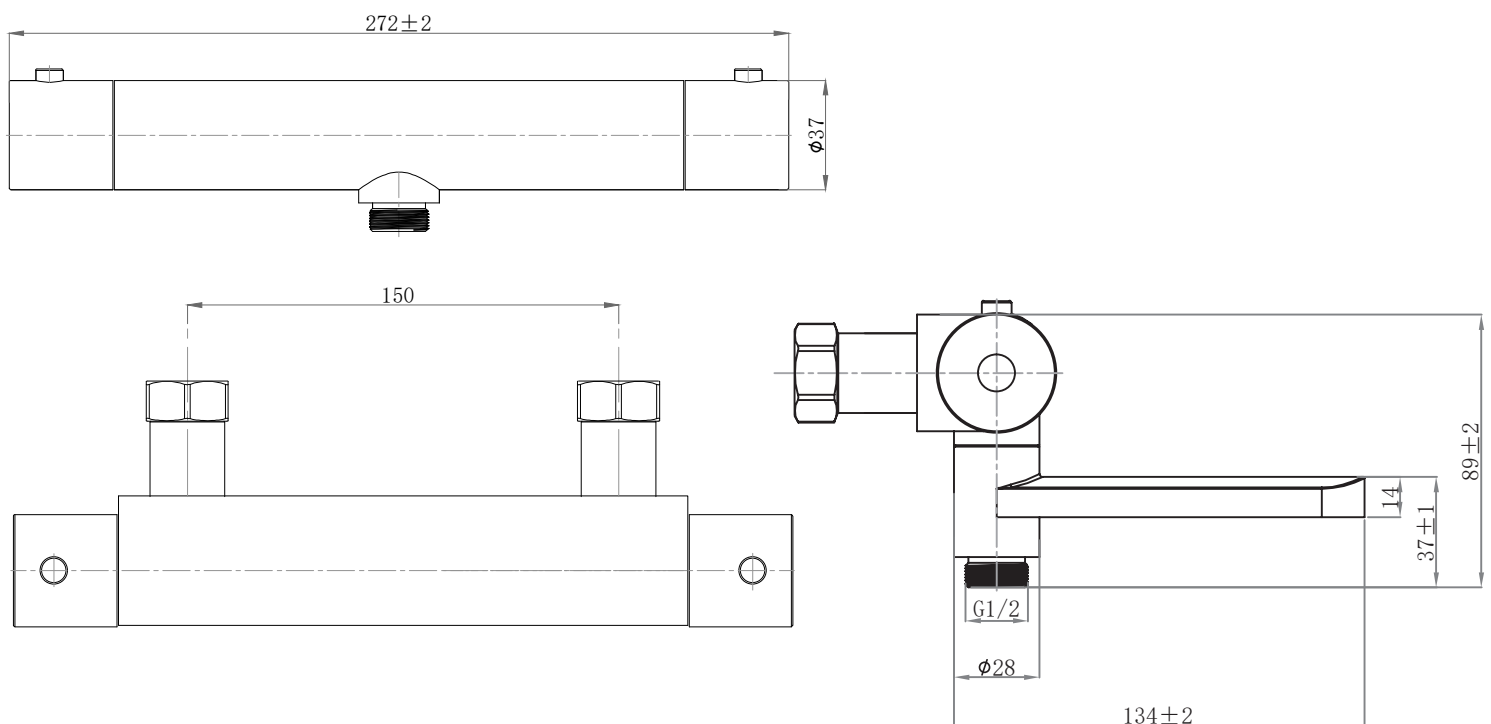
3.1 SPRÄNGSKISS / RESERVDELAR

Termostatblandare STO-300N / STO-310N



| Nr | Benämning | Nr | Benämning | Nr | Benämning |
|----|-------------------------|----|-------------------------|----|-----------------------|
| 1 | O-ring | 11 | Kranbröst G½ | 21 | Klämmutter Ø34x5 L15 |
| 2 | Minilock 14mm | 12 | Keramisk ventil M22x1.5 | 22 | Plastring Ø35x4 |
| 3 | Skruv M4x12 | 13 | Badkarspip G½ | 23 | Temperaturspär Ø26 |
| 4 | Fjäderbricka Ø5.3 | 14 | Klämmutter Ø14x8 | 24 | Spärpinne Ø3x16 |
| 5 | Bricka Ø9 | 15 | Packning Ø22x1.5 | 25 | Huv temperaturreglage |
| 6 | Bricka Ø6 | 16 | Strålsamlare M24x1 | 26 | Pinne Ø10x14 |
| 7 | Pinne Ø10x13 | 17 | Verktyg strålsamlare | 27 | Fjäder |
| 8 | Huv flödeskontroll | 18 | Backventil Ø15 | 28 | Packning Ø21x2.5 |
| 9 | Nippel Ø12 | 19 | STO-300N | 29 | Nippel G½ Ø22x6 |
| 10 | Inlägg flödesvred Ø35x8 | 20 | Termostatinsats M30x1 | | |

3.2 MÄTTSKISS STO-300W / STO-310W



4. ATT TÄNKA PÅ INNAN MONTERING

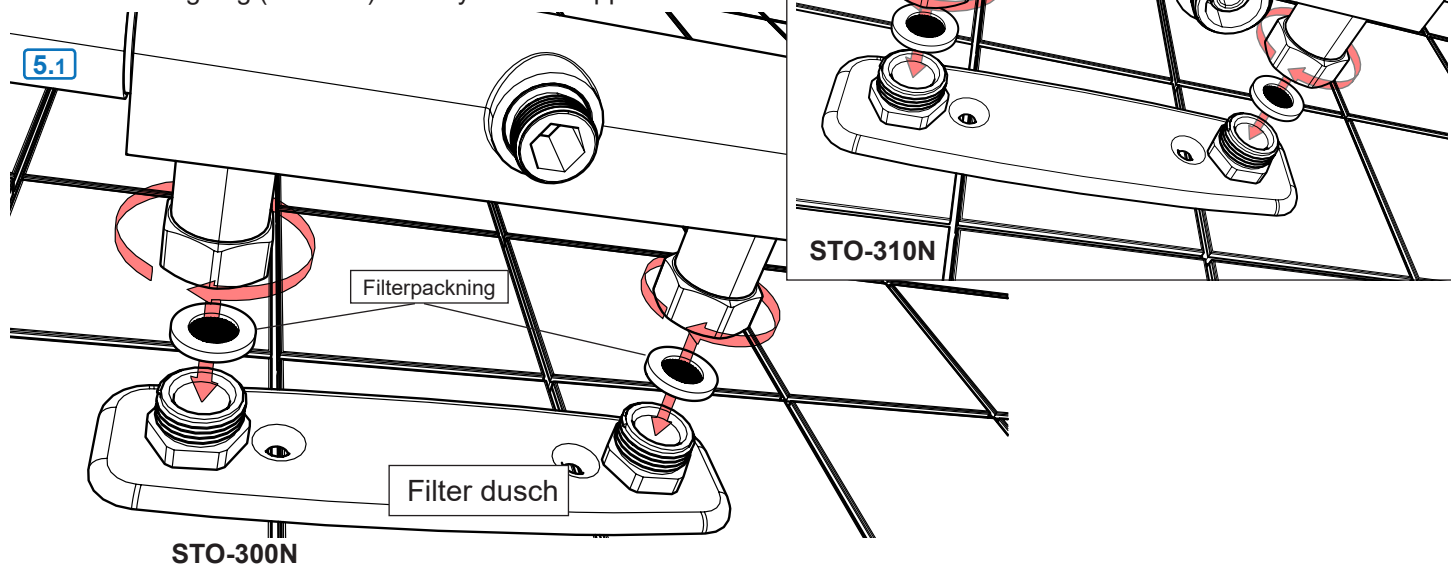
- Spola rent rören innan blandaren monteras.
- Stäng alltid av vattnet med huvudkranen innan byte av blandare.
- Se till att ha alla nödvändiga delar och verktyg tillhanda.

Rördragning: 150CC

5. MONTERINGSANVISNING

5.1 Montera blandaren

- Montera blandaren på väggvästet.
- Använd medföljande filterpackningar enligt bild.
- Lätt åtdragning (medsols) med nyckel till stopp.

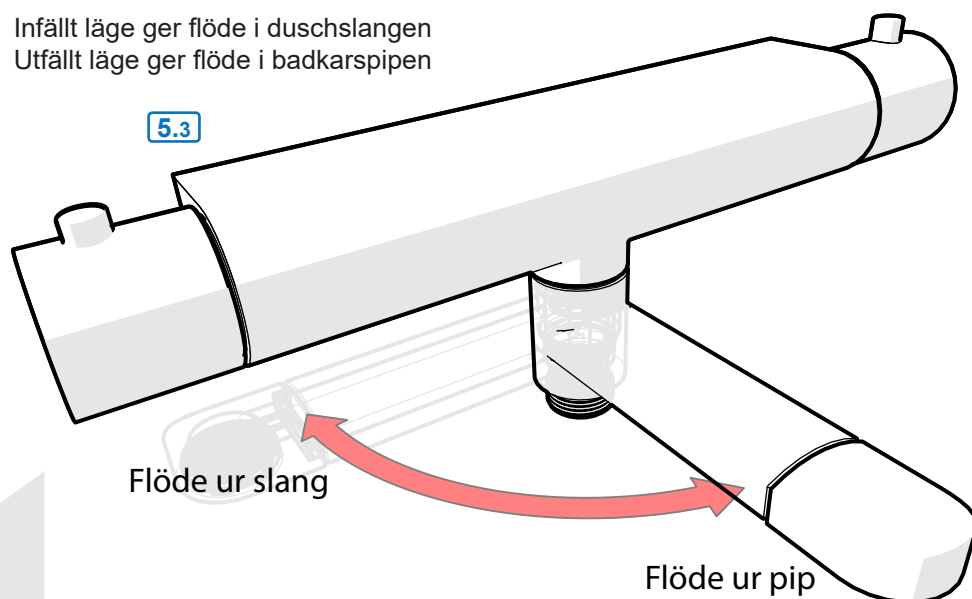


5.2 Täthetskontroll

- Installationen skall avslutas med ett täthetsprov.

5.3 Växla flöde mellan slang och pip (STO-310N enbart)

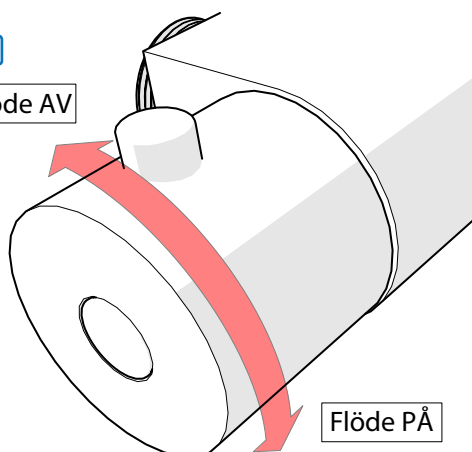
- Infällt läge ger flöde i duschslangen
- Utfällt läge ger flöde i badkarspipen



5.4 Flödeskontroll

5.4

Flöde AV



Flöde PÅ

6. SKÖTSELRÅD FÖR DIN TERMOSTATBLANDARE FRÅN STRAND

6.1 Underhåll av termostatblandaren

- Vrid på vattnet
- Vrid temperaturreglaget fram och tillbaka flera gånger för att förebygga att termostaten fastnar och ger fel temperatur.

6.2 Rengöring / Byte av termostatinsats

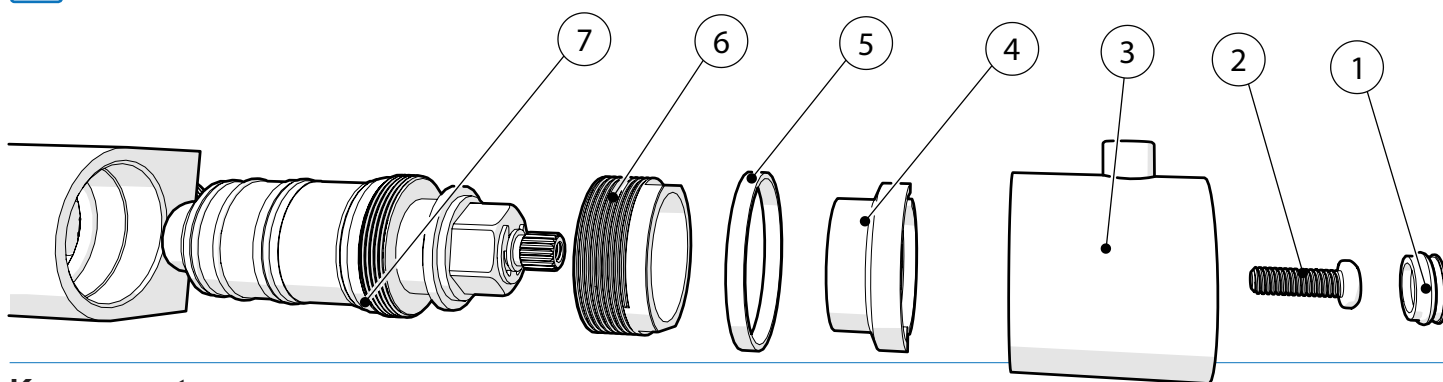
I områden där kalkhalten i vattnet är högt kan det finnas behov av att rengöra termostatinsatsen från avlagringar. Ett typiskt tecken på när rengöring kan behövas är när man enbart får ljummet vatten oavsett vilket läge temperaturvredet står på.

Förbered följande innan bortmontering av insatsen.

- Fyll en hink med vatten för sköljning av insatsen senare.
- Vatten/ättiksbad med 1 del hushållsättika och 2 delar vatten.
- Stäng av vattnet via huvudkranen.

- Lossa locket med en nagel (1).
- Loss skruven (2).
- Lossa vredet (3).
- Lossa temperaturspärren (4).
- Lossa plastringen (5).
- Lossa klämmuttern (6).
- Ta ut insatsen (7).
- Lägg i ättiksbad över natten.
- Skölj rent termostatinsatsen mycket noga.
- Sätt ihop blandaren i omvänd ordning.

6.1



Komponenter

Strand använder endast godkända komponenter av hög kvalitet från världsledande företag i Tyskland och Schweiz:

Neoperl: Anslutningsslangar och Strålsamlare.

Flühs: Tryck och temperaturstyrda termostatinsatser.

Återvinning

Strandblandare är tillverkade i äkta rostfritt stål 304, vilket är 100% återvinningsbart och ett bra miljöval.

Kvalitetskontroll

För att undvika dolda fel, testas och provtrycks alla blandare som ett led i tillverkningen.

Certifieringar

Våra blandare är testade och certifierade enligt EN 817.

Garanti (Kontakta inköpsstället vid alla eventuella garantiärenden.)

Garantin gäller 2 år (10 års fabriksgaranti på blandarhuset) från inköpsdagen och mot uppvisande av kvitto eller faktura. Installationen och rördragning skall vara fackmässigt utförd och överensstämja med Boverkets Byggregler. Garantin omfattar ej normalt slitage, olyckshändelser, oaktsamhet, frysskador, vattenskador eller funktionsfel som uppstått genom orenheter eller kalk i vattnet och till detta eventuella följdskador. Garantin gäller inte demo/utställningsexemplar. Följdskada genom fel i levererad produkt, kostnader för 3:e man och/eller kostnader på annat än den levererade varan täcks inte av garantin. Dessa kostnader skall täckas av brukarens eller installatörens försäkring.

Vid fryrisk

Montera bort keramiska insatsen och förvara den i uppvärmt utrymme.

Skötsel

Rengör blandare regelbundet med en mjuk trasa och tvållösning, skölj med rent vatten och eftertorka/polera med torr trasa. Kalkavlagringar tas bort med hushållsättika och eftersköljning med rent vatten.

Teknisk data

Arbetstryck: 50 - 1000 kPa

Flöde vid 300 kPa: 0.28 l/s

Testtryck max 1 600 kPa

Ljuddämpning: JA

Varmvatten max 70° C

(OBS! Varmvatten i Sverige är max 60° C)