

# Monterings- & skötselanvisning

**Tack för att du har valt en dörr från Diplomat!**

Vi hoppas att du kommer att trivas med din nya dörr, som kan förhöja utseendet på hela huset och bli ett verkligt smycke. Diplomat erbjuder ett brett sortiment av populära och högkvalitativa dörrar, vilket gör det möjligt för dig att skapa en enhetlig profil på ditt hus. Vi har dörrar för både inomhus- och utomhusbruk, samt sidoljus och överljus. De flesta av våra dörrar är utrustade med marknadens bästa säkerhetslåskista, ASSA 2002 säkerhetslås. Så ta gärna kontakt med din återförsäljare om du önskar komplement till din dörr.

## Skötsel

Din nya dörr kommer att hålla under många års tid, men behöver skötas om för att stå emot kyla, värme, vind och snö. Olika dörrar kräver olika slags underhåll, så vi rekommenderar att du följer de skötselanvisningar i broschyren som gäller för just din dörr.

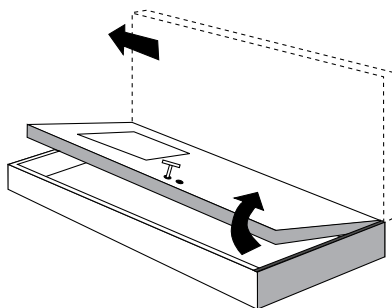
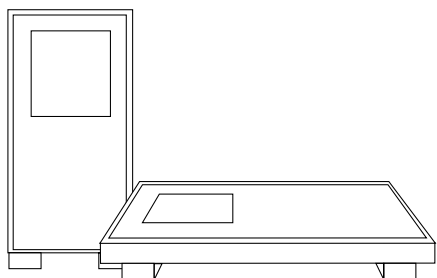
## VIKTIGT!

Kontrollera dörr och karm ordentligt innan montering. Skadad dörr måste omedelbart anmälas till transportbolaget eller återförsäljaren.

Fler dörrar och tillbehör hittar du på [www.diplomatdorrar.se](http://www.diplomatdorrar.se)



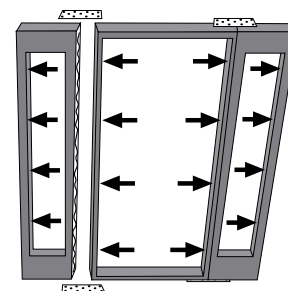
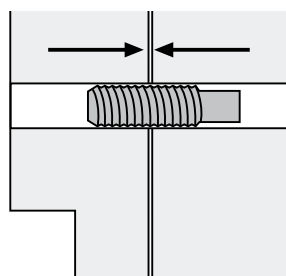
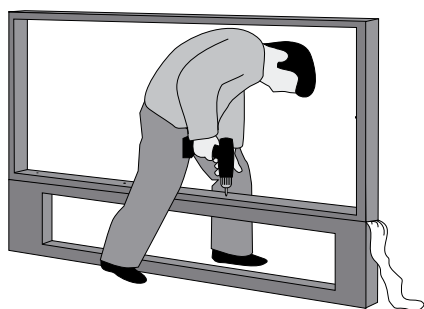
## Montering



**1.** Ytterdörrarna bör förvaras stående eller liggande i ett torrt utrymme. Ej direkt på betonggolvet, lägg t. ex. frigolit eller tjärpapp under dörren.

**2.** Låt dörren ligga ner. Använd en karmnyckel eller skruvmejsel för att öppna låset. Lyft sedan försiktigt bort dörrbladet.

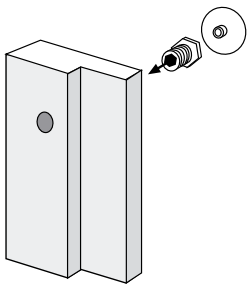
**3.** Vi rekommenderar Kartros Adjufix karmskruvssats där inga kilar behövs. Beställs hos trävaruhandeln.



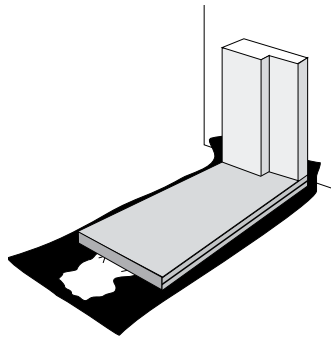
**4.** Karm placeras ovanpå sidoljuset. Karm och sidoljus hålls samman med skruvtingar och sammankopplas med karmhylsor. Placera drev emellan. Täcklist skall monteras mellan karm och sidoljus.

**5.** Dörr och sidoljus hålls ihop med skruvtingar och sammankopplas med karmhylsor.

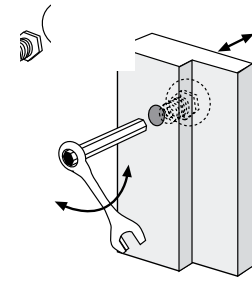
**6.** För montering av sidoljus. Limma ihop sidoljus och dörrkarm med silicon, skruva ihop med träskruv eller karmhylsa. Montera byggbeslag uppe och nere med skruv. Fäst sidoljusen i väggen med karmskruvssats.



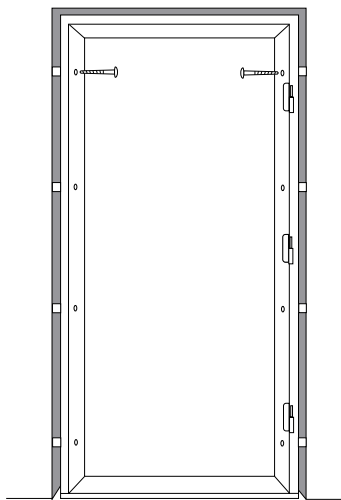
**7.** Karmhylsan skruvas från baksidan in i karmen. Placera gärna en tryckfördelningsbricka mot väggen.



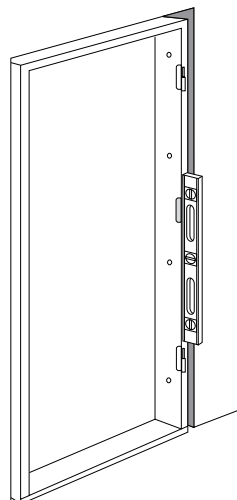
**8.** Ställ karmen på plats med drev under. Står karmen direkt på betongplattan skall tjärpapp placeras under karm och tröskel. Väg av tröskeln med ett vattenpass. Justera med kilar vid behov.



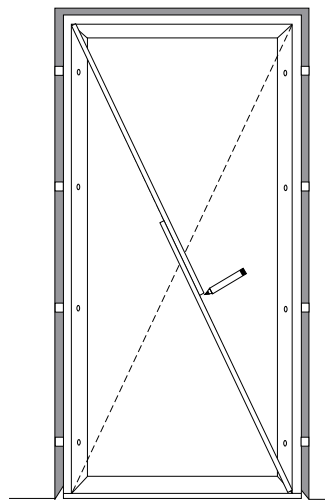
**9.** Justera ut hylsan så den möter väggen. Gör likadant runt karmen. Använd en skruvdragare eller en 10 mm ringnyckel. Undvik sned montering vilket kan påverka dörrens funktion.



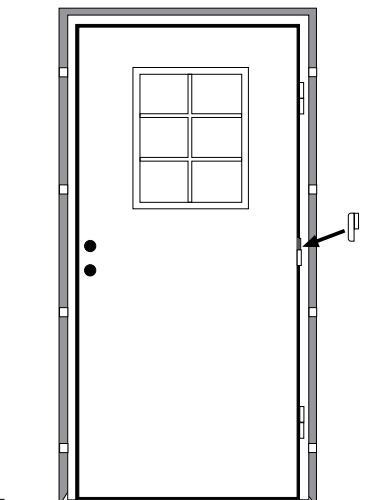
**10.** När karmen står bra på plats skruva dit de två övre skruvarna. Lossa mittgångjärnet på dörrbladet för att enklare kunna hänga på dörren.



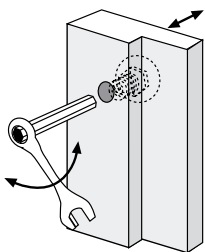
**11.** Se till att karmarna är i lod. Fäst övriga skruvar. Nu kan karmen justeras med karmskruvsnyckel.



**12.** Kryssmät karmen med två lister, gör ett streck där de ligger omlott. Måttet skall vara lika på båda sidor.



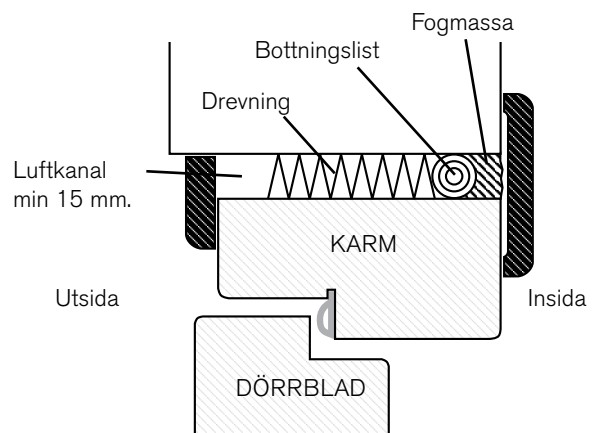
**13.** Häng på dörren i karmen och skruva dit mittgångjärnet. Springan runt dörrbladet skall vara lika stor runt dörren, ca 2 mm på sidorna och ca 5 mm under dörrbladet.



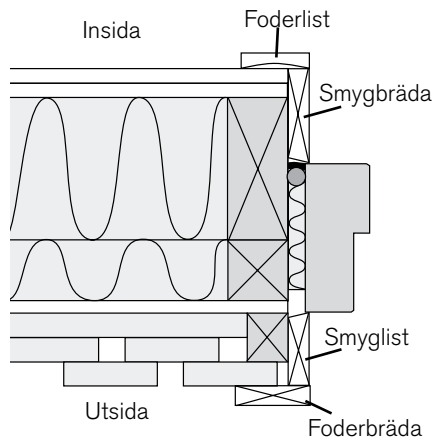
**14.** När dörren sitter på plats justeras springan runt dörren med hjälp av karmskruvarna. Springan skall vara lika runt hela dörren.



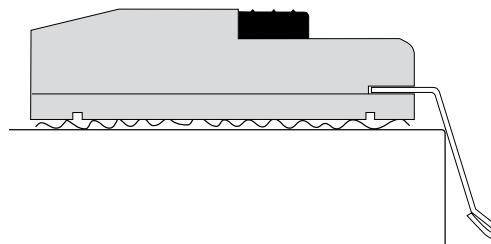
**15.** Drevna dörrkarmen med mineralull. Använd ej fogskum eller drevna för hårt. Det kan expandera så mycket att karmen buktar. Drevna från ut- och insida.



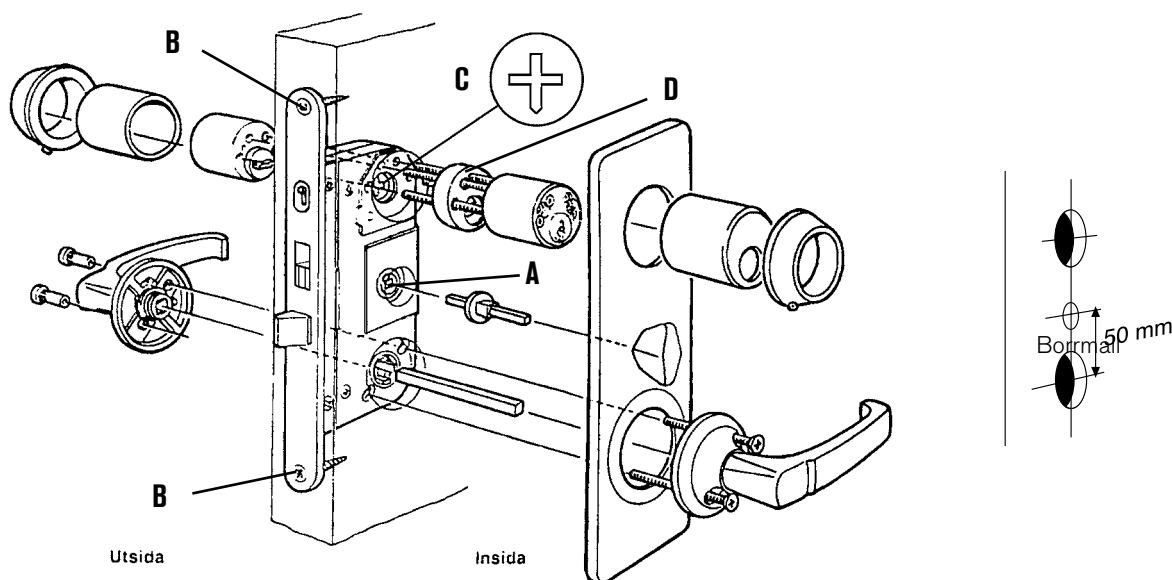
**16.** Drevna noggrant runt hela karmen och från båda sidor. Använd drevremsa och något platt verktyg. Det är viktigt att drevningen är diffusionstät (ångtät) mot rumssidan och diffusionsöppen utåt. Använd diffusionstät elastisk fogmassa och bottningslist på rumssidan. **OBS!** Skall dörren täckas med plast vid puts av fasad får EJ fasadtejp användas. Använd maskeringstejp som skall avlägsnas direkt efter arbetets slut.



17. Efter drevningen monteras smyglist av trä mot karmen och dörröppningsidorna i väggen. Sist monteras foderlister och foderbräder runt dörröppningen på väggens ut- och insida.



18. Tröskelplåten monteras i framkant. Plåten går att spika fast (förborra).



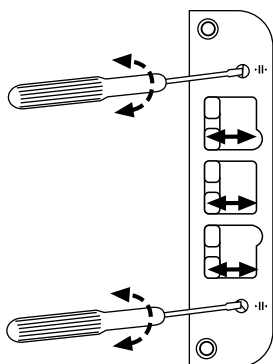
#### 19. ASSA 2002 Evolution

Dörrarna är inte förborrad för ASSA 2002 vredet **A** på insidan av dörren. Skruva bort låskistan **B** och ta ur den. Markera centrum och 50 mm upp, se borrmall. Borra sedan insidan med 14-25 mm borr. Skruva inte fast låskistan utan tryck bara in den, det underlättar vid montering av cylindrarna. Vrid **C** så pilenspetsen är neråt på båda sidorna. Oftast behövs ett eller två mellanlägg **D** monteras på insidan. När allt är monterat skruva fast låskistan **B**.

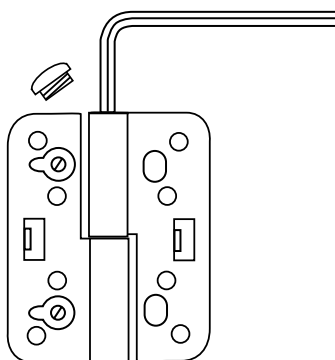
#### ASSA Fix 2000, 3-punktslås

Har du ett Fix 2000 lås får handtaget ej vara med retur fjäder. Dörren låses genom att först lyfta handtaget tills kolvarna går in i slutblecken, därefter kan du låsa med nyckel.

*Skulle låskistan ha något fabriktionsfel bytes den hos en auktoriserad ASSA låssmed som reklamerar den till ASSA.*



20. Slutblecket är justerbart för bästa tätning mot dörrblad.



21. Gångjärnen kan justeras i höjd- och sidled. Skruva av locket och justera höjden.

För att erhålla en perfekt öppning och stängning av dörrbladet kan det i vissa fall behövas lättare justeringar. Med hjälp av två justerskruvar kan slutbleckets anläggning justeras enligt bild 20 och gångjärnen kan höjas enligt bild 21.

## Skötsel

Målade ytterdörrar skall också underhållas. tvätta dörren med med svagt rengöringsmedel (ej såpa) och skölj rent med vatten efteråt eller använd en svag lackrengöring, minst varannan månad. Behandla dörren minst en gång per år med flytande bilvax eller möbelvax. Dörrar i mörka färger har en tendens att blekas i sol, salt och regn och bör därför placeras under tak i norrläge. Har dörren fått lackskador skall dessa bättras omedelbart med en Alkydfärg för utomhusbruk i rätt nyans och glans, annars gäller ej garantier. Färgkoderna får du av din återförsäljare eller i broschyren. För att öka livslängden på dörrarna bör de placeras under ett entrétak.

Ytterdörrar i teak ska behandlas med teakolja för utomhusbruk (med antimögelskydd) innan montering minst 2-3 gånger eller tills dörren är mättad. Därefter vid behov, vanligtvis vår och höst (eller innan dörren börjar bli matt och uttorkad), så att dörren har en fet vattenavvisande yta. Torka av överflödig olja. Välj en pigmenterad olja vid behov. Obs! glöm ej dörrens undersida. Dörrar i teak kan få små sprickor i ytskiktet, detta beror på att trä är ett levande material. Sprickorna påverkar ej dörrens funktion eller täthet. Det är bara ett tecken på att dörren är tillverkad i ett äkta naturmaterial. För att öka livslängden på dörrarna bör de placeras under t.ex. ett skärmtak.

Ytterdörrar i ek ska behandlas med teakolja för utomhusbruk (med antimögelskydd) innan montering minst 6-8 gånger eller tills dörren är mättad. Därefter 6-8 gånger per år (eller innan dörren börjar bli matt och uttorkad), så att dörren har en fet vattenavvisande yta. Torka av överflödig olja. Välj en pigmenterad olja vid behov. **Obs!** glöm ej dörrens undersida. För att öka livslängden på dörrarna bör de placeras under t.ex. ett skärmtak.

Furu ytterdörrar är obehandlade och måste lackas, laseras eller oljas före montering. Behandla kvistarna med kvistlack innan lasering, lackning eller målning. För bästa resultat vänd dig till närmaste färghandlare. För att öka livslängden på dörrarna bör de placeras under t.ex. ett skärmtak.

Förrådsdörrar 18° i furu är obehandlade och måste laseras, lackas eller oljas innan montering. För tips om bästa resultat vänd dig till närmaste färghandlare. Förrådsdörrarna rekommenderas ej till varmare utrymmen än 18°. Dörren måste behandlas på alla sidor innan montering.

Förrådsdörrar FY & SRD i HDF är obehandlade och måste grundas och täckmålas innan montering. För tips om bästa resultat vänd dig till närmaste färghandlare. Dörren måste behandlas på alla sidor innan montering.

Trösklarna på våra dörrar är obehandlade och ska oljas in med pigmenterad träolja innan montering och efter behov.

Bastudörrar levereras obehandlade och måste oljas eller lackas. Bastudörrarna kan ha en transporttröskel som i så fall ska tas bort vid montering.

## Garanti

Vi lämnar 2 års garanti på samtliga produkter under förutsättning att våra anvisningar om lagring, montering skötsel och underhåll följs. På ytterdörrar lämnas dessutom 10 års formgaranti (om dörren slår sig mer än 4 mm, enligt byggnormen).

**Obs!** Garantierna gäller ej egen ytbehandling av dörren.

Går du i fönstertankar kan vi rekommendera ett besök hos Allmoge, som har fönster och fönsterdörrar för alla behov.

Titta gärna in på [www.allmogefonster.se](http://www.allmogefonster.se)



I Allmoges katalog hittar du fönster som passar till Diplomats dörrar. Där finns ett stort utbud av efterfrågade fönstermodeller. 3-glasfönster med eller utan aluminiumbeklädnad, 2-glasfönster, 1+1-glas, 2+1-glas, takfönster och skjutdörrar m.m. finns i vårt sortiment.



Beställ vår katalog på [www.allmogefonster.se](http://www.allmogefonster.se)

 a part of INWIDO  
**ALLMOGE**  
FÖNSTER FRÅN NORRLAND

a part of INWIDO  
**DIPLOMAT**<sup>®</sup>  
DÖRRAR DU TRIVS MED