

Monteringsanvisning för tvättställsblandare

Strand Satellit SA-2200

RSK:

Strand

Rev. 1.0 - 15.07



Denna produkt är anpassad till branschregler Säker Vatteninstallation. Strand garanterar produktens funktion om branschreglerna och monteringsanvisning följs.

NEOPERL®

CeramTec
THE CERAMIC EXPERTS

triduo

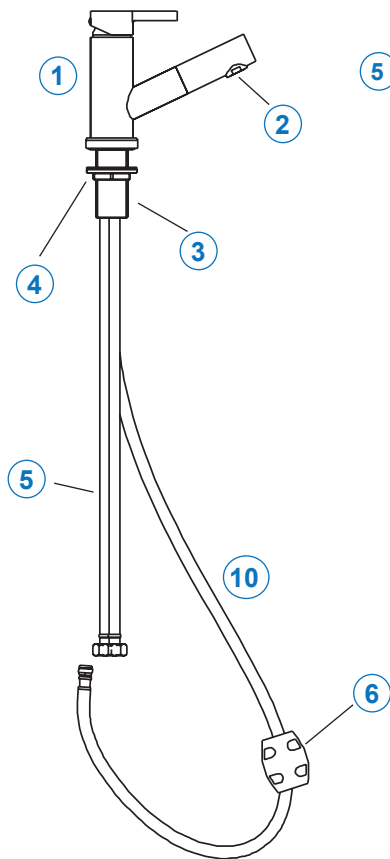


Innehållsförteckning

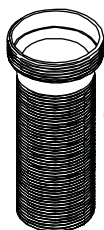
1. Kartongens innehåll
2. Nödvändiga verktyg
3. Sprängskiss / Reservdelar
4. Att tänka på innan montering
5. Monteringsanvisning
6. Skötselråd
 - 6.1 Byte av strålsamlare
 - 6.2 Byte av keramisk insats

- Läs igenom denna anvisning innan montering av blandaren.
- Kontrollera att blandaren är felfri.
- Kontrollera alla delar som listas på nästa sidan finns med i förpackningen.
- Ha alla listade verktyg tillhanda.

1. KARTONGENS INNEHÅLL

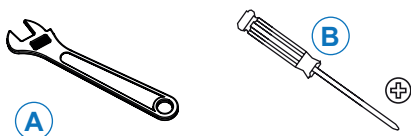


1	Blandare
2	Duschhandtag
3	Gängad fästthylsa
4	Klämmutter
5	Neoflex® SPX DN8
6	Motvikt
7	Metallbricka
8	Packning
9	Ställskruvar
10	Utdragbar slang



**SPARA VERKTYGEN
SOM MEDFÖLJER!**

2. NÖDVÄNDIGA VERKTYG



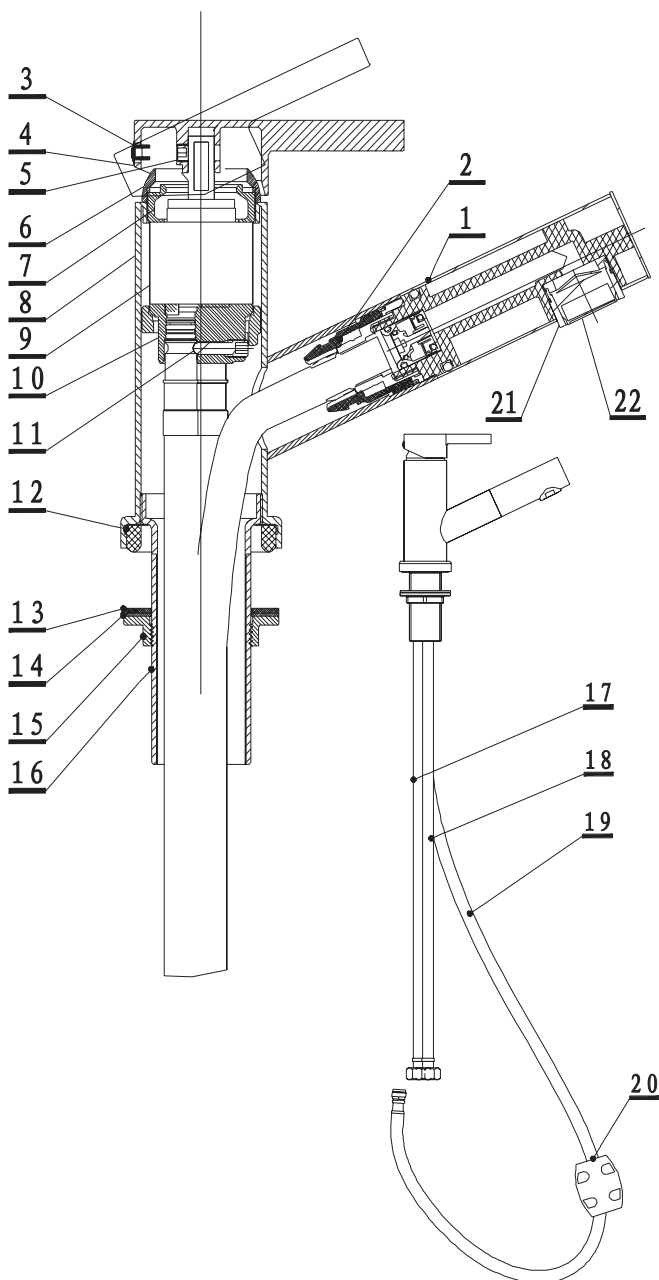
A	Skiftnyckel
B	Stjärnskruvmejsel

Kontrollera att allt medföljer i förpackningen enligt ovan.

Kontrollera att blandaren är felfri innan du börjar montera!

**KOMPLETTERA MED:
2 st klämringsskopplingar**

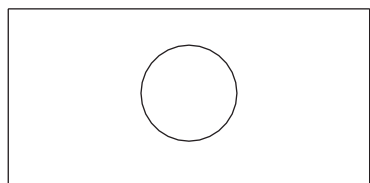
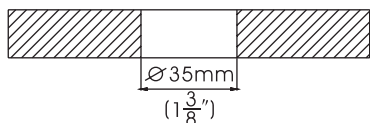
3. SPRÄNGSKISS / RESERVDDELAR



Nr	Benämning
1	Duschhandtag
2	Invändigt fäste (plast)
3	Täckkäpa
4	Spak
5	Insexskruv
6	Spak / Reglage
7	Klämmutter
8	Blandarhus
9	Keramisk insats
10	Bottenplatta för insats
11	Packning
12	Packning
13	Mellanlägg gummi
14	Mellanlägg metall
15	Klämmutter
16	Gängadfästhylsa
17	Anslutningsslang
18	Anslutningsslang
19	Utdragbar slang
20	Motvikt
21	Klämmutter för perlator
22	Perlator

4. ATT TÄNKA PÅ INNAN MONTERING

Notera håltagning 35 mm.



Renspolning av rörledningar skall göras innan blandaren monteras. Strand ansvarar inte för funktionskador orsakade av orenheter i vattnet.



OBS! Använd inte gängtätningmaterial.

Stäng alltid av vattnet med huvudkranen innan byte av blandare!

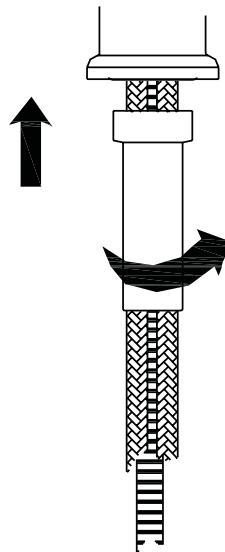
5. MONTERINGSANVISNING

5.1 Montera gängad fästthylsa

Fästthylsan och anslutnings slangar skall vara motmonterade vid leverans, detta steg kan då hoppas över

- Montera dit den gängade fästthylsan (16).

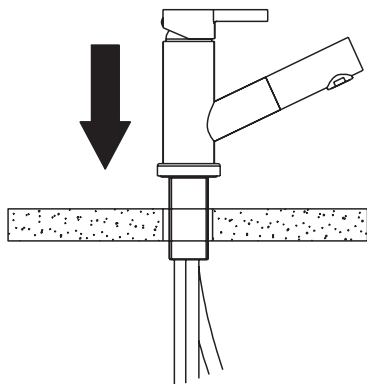
5.1



5.2 Montera blandaren

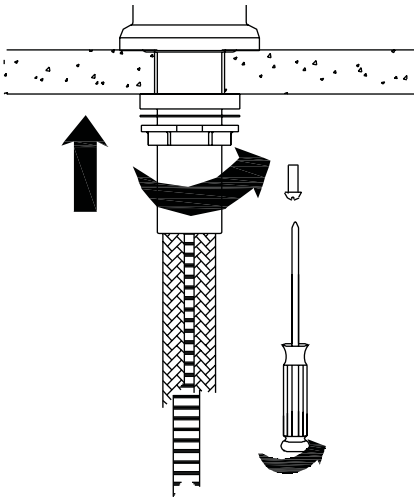
- Montera blandarhuset i bänken / tvättstället

5.2

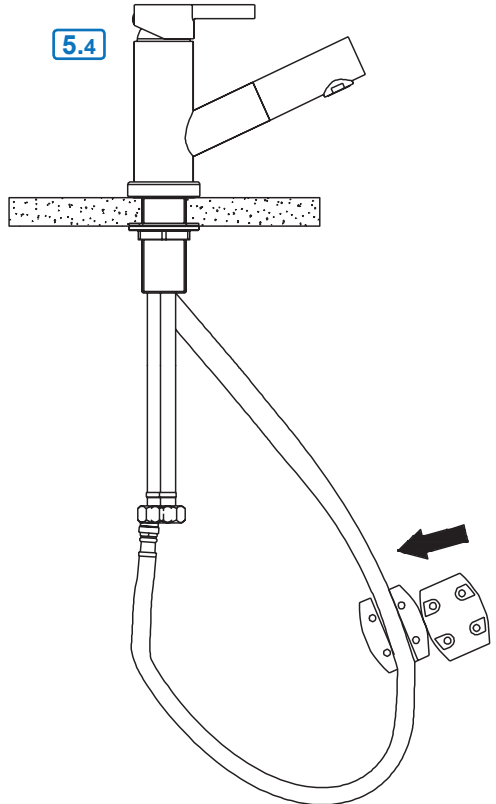


5.3 Mellanlägg & låsbricka

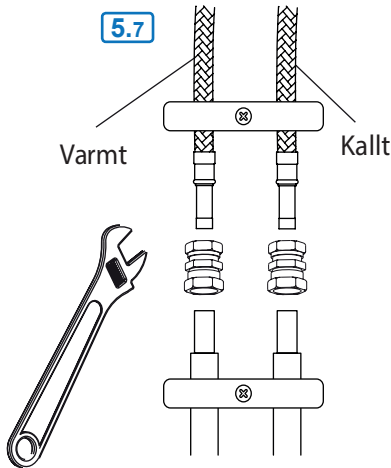
- Mellanlägg (13 och 14) och kläm-mutter (15) träs över fästthylsan.
- Fixera blandaren med spännskruvarna

5.3

5.4 Montering motvikt

5.4

5.7 Koppla anslutnings slangarna till inkommande vatten



- Koppla anslutnings slangarna till KV respektive VV med typgodkända klämringsskopplingar.
- Matningsledningar och anslutnings-slangar skall klamras mot väggen med klammor som är avsedda för rörens/slangarnas dimensioner.
- Klammorna skall monteras så nära rörkopplingarna som möjligt.

5.8

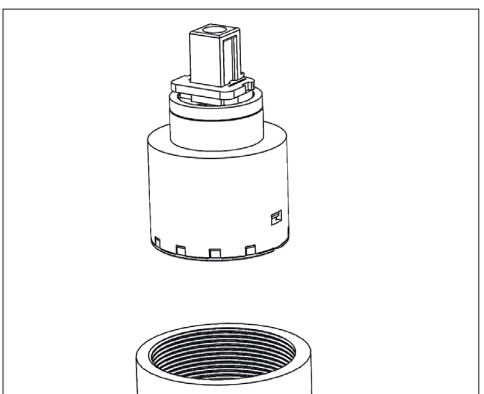
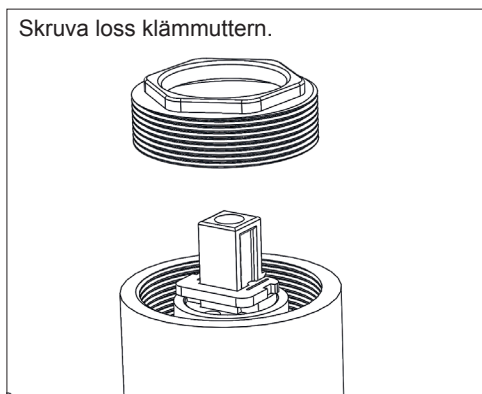
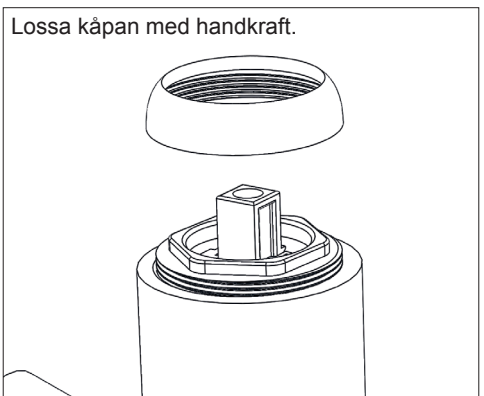
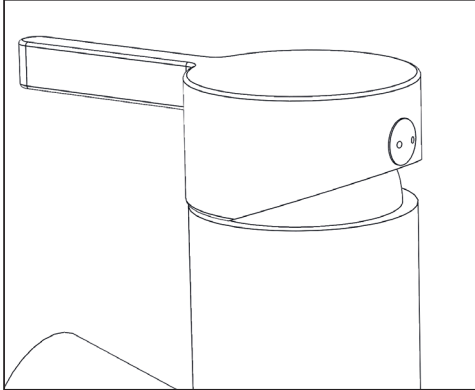
5.8 Spola ur slangen

- Ta loss duschhandtaget och spola ur slangen innan användning.
 Detta för att inte få in oönskade partiklar i strålsamlaren.

**Garantin gäller i 2 år från inköpsdatum (10 år på huset). Blandaren skall vara monterad och använt på ett korrekt sätt. Installationen och rördragning skall vara fackmanmässigt utförd och överensstämna med Boverkets Byggregler. Garantin omfattar ej normalt slitage, olycks-händelser, oaktsamhet, frysskador, vattenskador eller funktionsfel som uppstått genom orenheter eller kalk i vattnet.
 Garantin gäller inte demo/utställningsexemplar.**

6. Skötselråd för din köksblandare

6.1 Byte av keramisk insats



Teknisk data

Arbetsstryck: 50 - 1000 kPa

Flöde vid 300 kPa: 0.22 l/s

Ljuddämpning: JA

Teststryck max 1 600 kPa

Varmvatten max 80° C

Komponenter

Strand använder endast godkända komponenter av hög kvalitet från världsledande företag i Tyskland och Schweiz:

Neoperl: Anslutningsslangar och Strålsamlare.

Kerox: Mjukstängande keramiska insatser med kallstartsfunktion.

Flühs: Tryck och temperaturstyrda termostatsinsatser.

Återvinning

Strandblandare är tillverkade i äkta rostfritt stål 304, vilket är 100% återvinningsbart och ett bra miljöval.

Kvalitetskontroll

För att undvika dolda fel, testas och provtrycks alla blandare som ett led i tillverkningen.

Certifieringar

Våra blandare är testade och certifierade enligt SINTEF EN 817.

Garanti *(Kontakta inköpsstället vid alla eventuella garantiärenden.)*

Garantin gäller 2 år (10 års fabriksgaranti på blandarhuset) från inköpsdagen och mot uppvisande av kvitto eller faktura.

Installationen och rördragnings skall vara fackmannamässigt utförd och överensstämma med Boverkets Byggregler. Garantin omfattar ej normalt slitage, olycks-händelser, oaksamhet, frysskador, vattenskador eller funktionsfel som uppstått genom orenheter eller kalk i vattnet och till detta eventuella följdskador.

Garantin gäller inte demo/utställningsexemplar.

Följdskada genom fel i levererad produkt, kostnader för 3:e man och/eller kostnader på annat än den levererade varan täcks inte av garantin.

Dessa kostnader skall täckas av brukarens eller installatörens försäkring.

Vid frysrisk

Montera bort keramiska insatsen och förvara den i uppvärmt utrymme.

Skötsel

Rengör blandare regelbundet med en mjuk trasa och tvällösning, skölj med rent vatten och eftertorka/polera med torr trasa.

Kalkavlagringar tas bort med hushållsättika och eftersköljning med rent vatten.

Firma Charles L. Strand
J.A. Pripps gata 2
421 32 Västra Frölunda

031 - 45 42 45
www.strandvvs.se
info@strandvvs.se

Strand