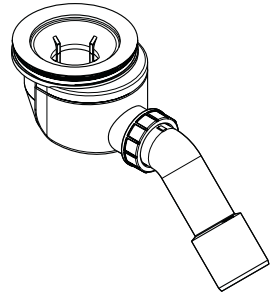
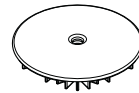


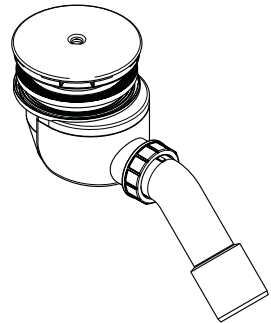
- DE** Montageanleitung
- FR** Instructions de montage
- EN** Assembly instructions
- IT** Istruzioni per Installazione
- ES** Instrucciones de montaje
- NL** Handleiding
- DK** Monteringsvejledning
- PT** Manual de Instalação
- PL** Instrukcja montażu
- CS** Montážní návod
- SK** Montážny návod
- ZH** 组装说明
- RU** Инструкция по монтажу
- FI** Asennusohje
- SV** Monteringsanvisning
- LT** Montavimo instrukcijos
- HR** Uputstva za instalaciju
- TR** Montaj kılavuzu
- RO** Instrucțiuni de montare
- EL** Οδηγία συναρμολόγησης
- SL** Navodila za montažo
- ET** Paigaldusjuhend
- LV** Montāžas instrukcija
- SR** Uputstvo za montažu
- NO** Montasjeveiledning
- BG** Ръководство за монтаж
- SQ** Udhëzime rreth montimit
- AR** تعليمات التجميع
- HU** Szerelési útmutató
- JP** 施工説明書



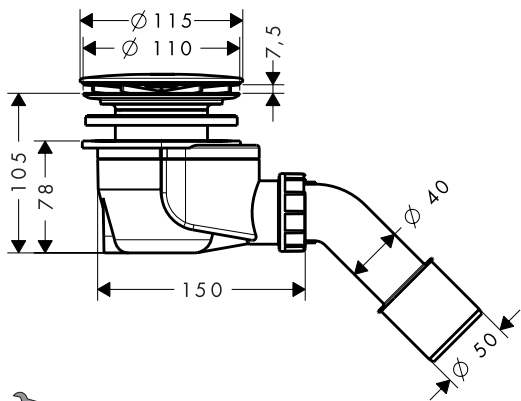
Staro 90
60054180



Staro 90
60055XXX



Staro 90
60056XXX



1

DE *Silikon (essigsäurefrei!)

FR *Silicone (sans acide acétique!)

EN *Silicone (free from acetic acid!)

IT *Silicone (esente da acido acetico!)

ES *Silicona (¡libre de ácido acético!)

NL *Silicone (azijnzuurvrij!)

DK *Silikone (eddikesyre-fri)

PT *Silicone (sem ácido acético)

PL *Silicone (sem ácido acético)

CS *Silikon (bez kyseliny octové!)

SK *Silikon (bez kyseliny octovej!)

ZH *硅胶 (不含醋酸)

RU *Силикон (не содержит уксусной кислоты!)

FI *Silikoni (etikkahappovapaa!)

SV *Silikon (fri från ättiksyra!)

LT *Silikonas (be acto rūgšties!)

HR *Silikon (ne sadrži kiseline)

TR *Silikon (asetik asit içermeyen)

RO *Silicon (fără acid acetic!)

EL *Σιλικόνη (δίχως οξικό οξύ!)

SL *Silikon (brez očetne kisline)

ET *Silikoon (äädikhappeta!)

LV *Silikons (etiķskābi nesaturošs!)

SR *Silikon (ne sadrži sirćetnu kiselinu!)

NO *Silikon (uten eddikesyre)

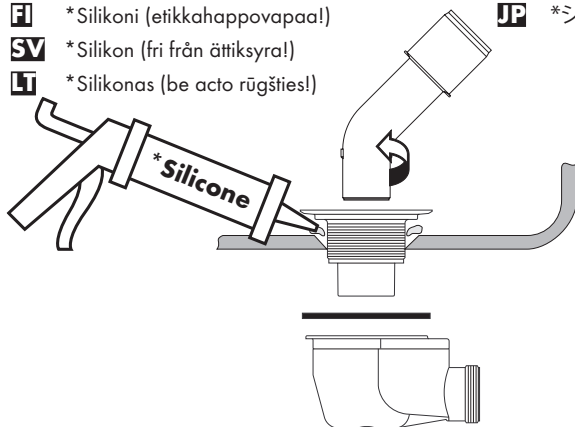
BG *Силикон (без оцетна киселина!)

SQ *Silikon (pa acid uthulle!)

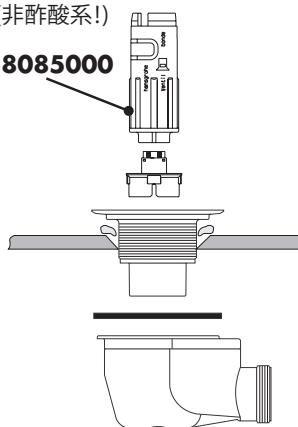
AR *سيليكون (خالى من حمض الخليك!)*

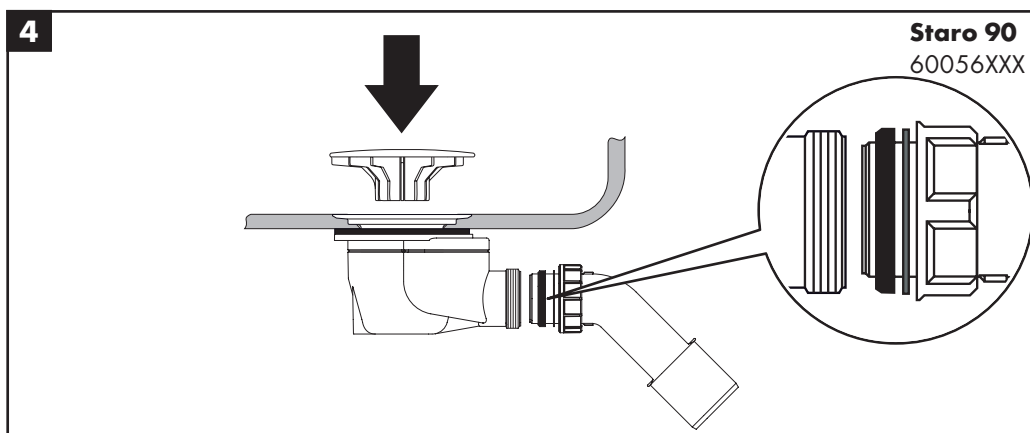
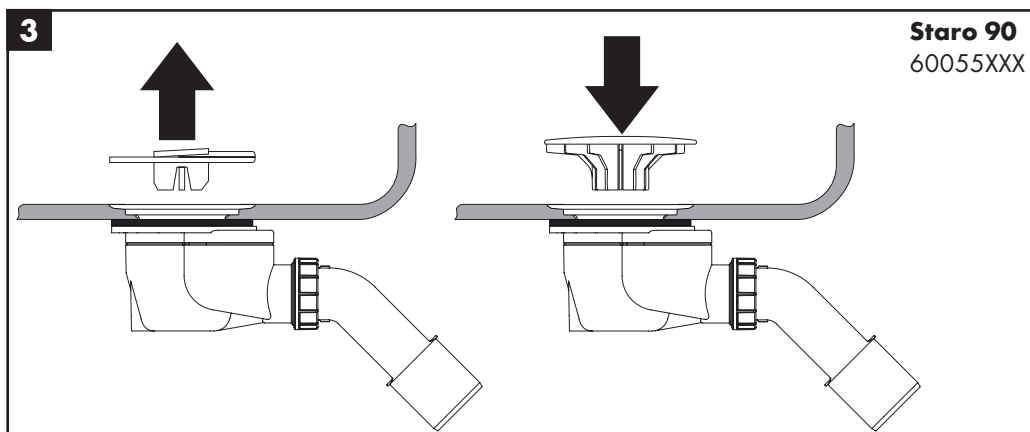
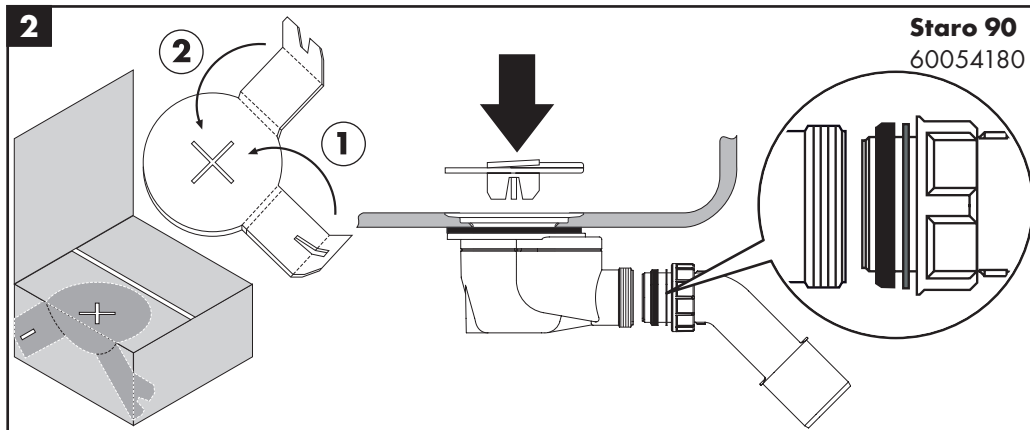
HU *Szilikon (ecetsavmentes!)

JP *シリコン (非酢酸系!)



58085000





XXX = Farbcodierung / Couleurs / Colors / Trattamento / Acabados / Kleuren / Overflade / Acabamentos / Kody kolorów / Kód povrchové úpravy / Farebné označenie / 颜色代码 / Цветная кодировка / Värikoodaus / Färgkodning / Spalvos / Boje / Renkler / Coduri de culori / Χρώματα / Barve / Värvid / Krāsu kodi / Oznake boja / Fargekode / Цветово кодиране / Kodimi me anë të ngjyrave / الألوان / Színkódolás / 仕上げ色

000 = Chrome

020 = Polished Chrome

130 = Polished Bronze

140 = Brushed Bronze

250 = Brushed Gold-Optic

260 = Brushed Chrome

300 = Polished Redgold

310 = Brushed Redgold

330 = Polished Black Chrome

340 = Brushed Black Chrome

800 = Stainless Steel Optic

820 = Brushed Nickel

830 = Polished Nickel

930 = Polished Brass

950 = Brushed Brass

990 = Polished Gold-Optic

hansgrohe

Hansgrohe · Auestraße 5 · 9 · D-77761 Schiltach · Telefon +49 (0) 78 36/51-1282 · Telefax +49 (0) 7836/511440
E-Mail: info@hansgrohe.com · Internet: www.hansgrohe.com

06/2020
9.07926.03