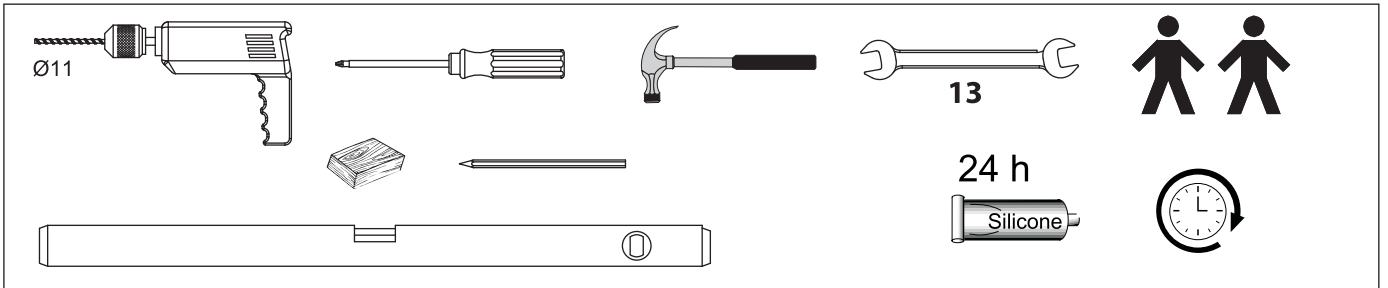
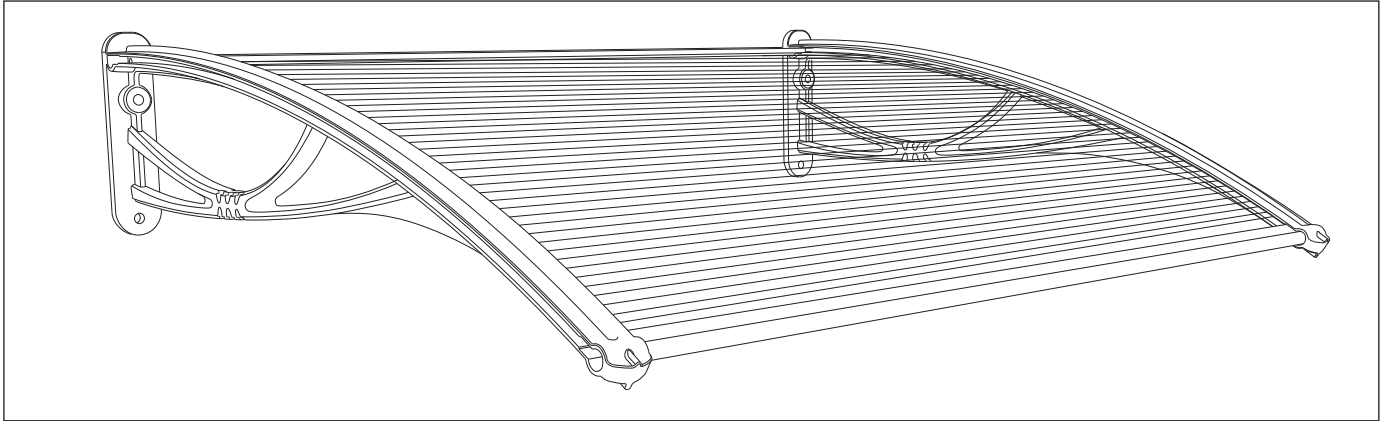


Assembly Instructions



1		1X	4		2X
2		1X	5		4X
3		1X	6		4X

