

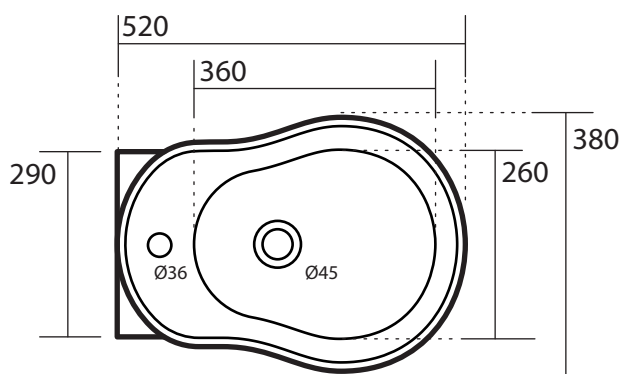
Retro

DK Monteringsvejledning
EN Installation instruction
DE Montageanleitung
SE Monteringsanvisning

Art. No: 31010, 31010BS
VVS: 613331000, 6133331001
RSK: 7811002

EDITION: 2024-02-23

LAVABO®



DK OBS: Alle mål til montering skal tages fra den færdige væg / gulv og kumme. Anførte mål er kun vejledende.

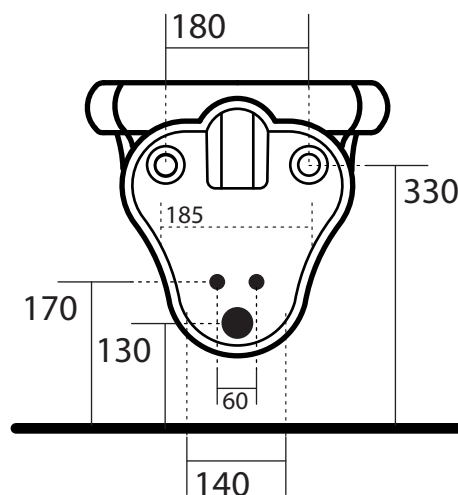
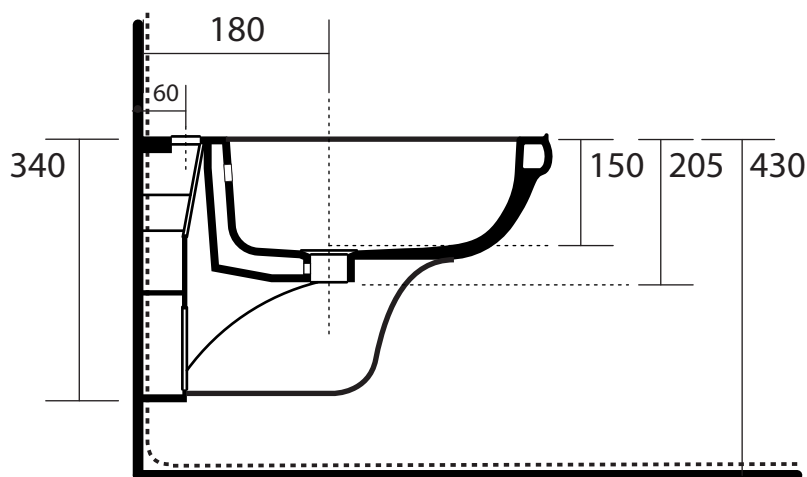
EN NOTE: All measurements for installation must be taken from the finished wall / floor and toilet. Listed measurements are indicative only.

DE HINWEIS: Alle Maße für die Installation müssen an der fertigen Wand/dem Boden und der Toilette gemessen werden.

SE Die aufgeführten Maße sind nur Richtwerte.

OBS: Alla mått för montering ska tas från färdig vägg/golv och toalett.

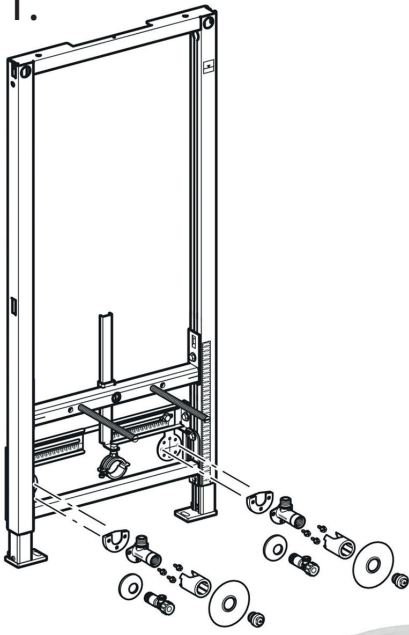
Angivna mått är endast vägledande.



*

DK Vådtrumssikring foretages ud fra branchebestemmelser.
EN Wet room protection is carried out based on industry regulations.
DE Der Feuchtraumschutz erfolgt nach branchenüblichen Vorschriften.
SE Infästning och tätning ska ske enligt branschregler Säker Vatteninstallation.

1.



2.



57001

DK Krom
EN Chrome
DE Chrom
SE Krom



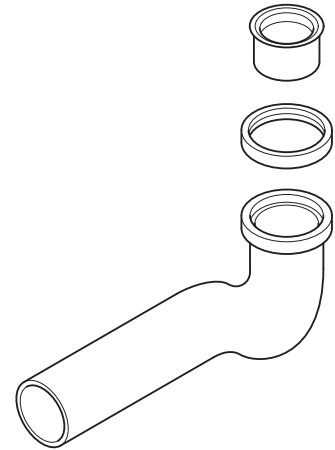
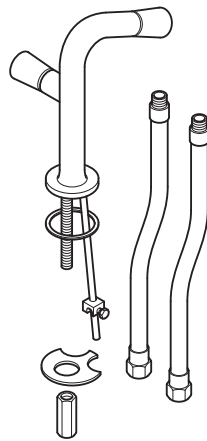
57002

DK Matsort
EN Matt black
DE Mattschwarz
SE Matt svart

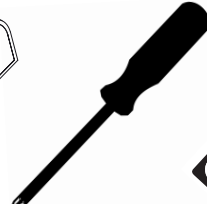
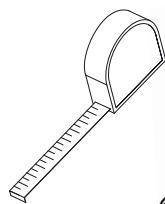


57004

DK Massiv messing
EN Solid brass
DE Massives Messing
SE Solid mässing



3.



DA

- 1 Ikke en del af leveringen. Købes særskilt.
- 2 Nødvendigt tilkøb.
- 3 Nødvendigt værktøj.

EN

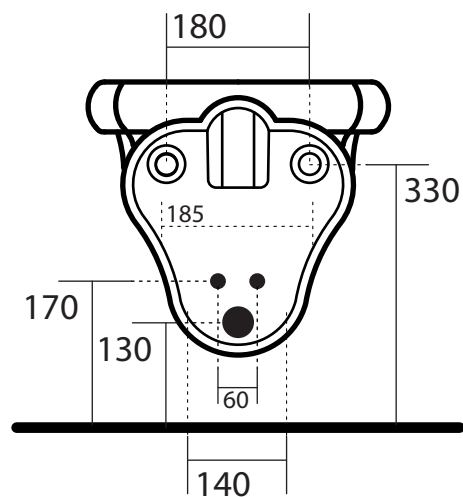
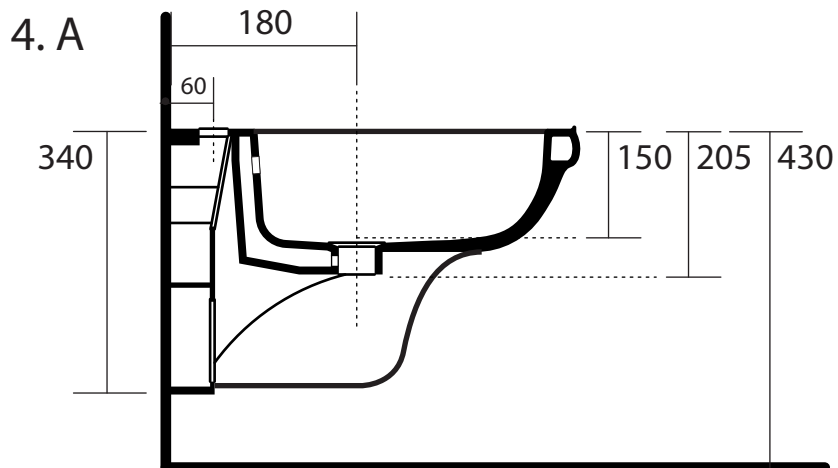
- 1 Not part of the delivery. Purchased separately.
- 2 Necessary additional purchase.
- 3 Necessary tools.

DE

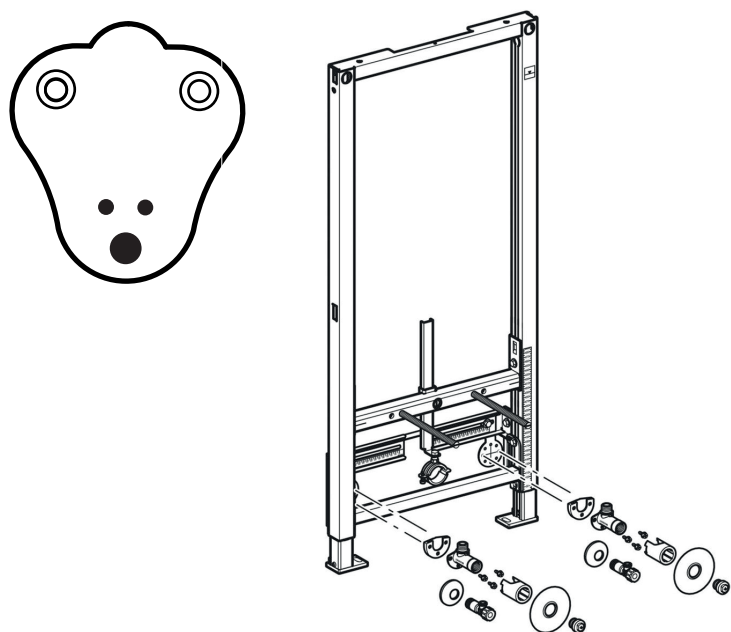
- 1 Nicht ein Teil der Lieferung. Müss separat erworben werden.
- 2 Notwendiger Zusatzkauf.
- 3 Notwendige Werkzeuge.

SE

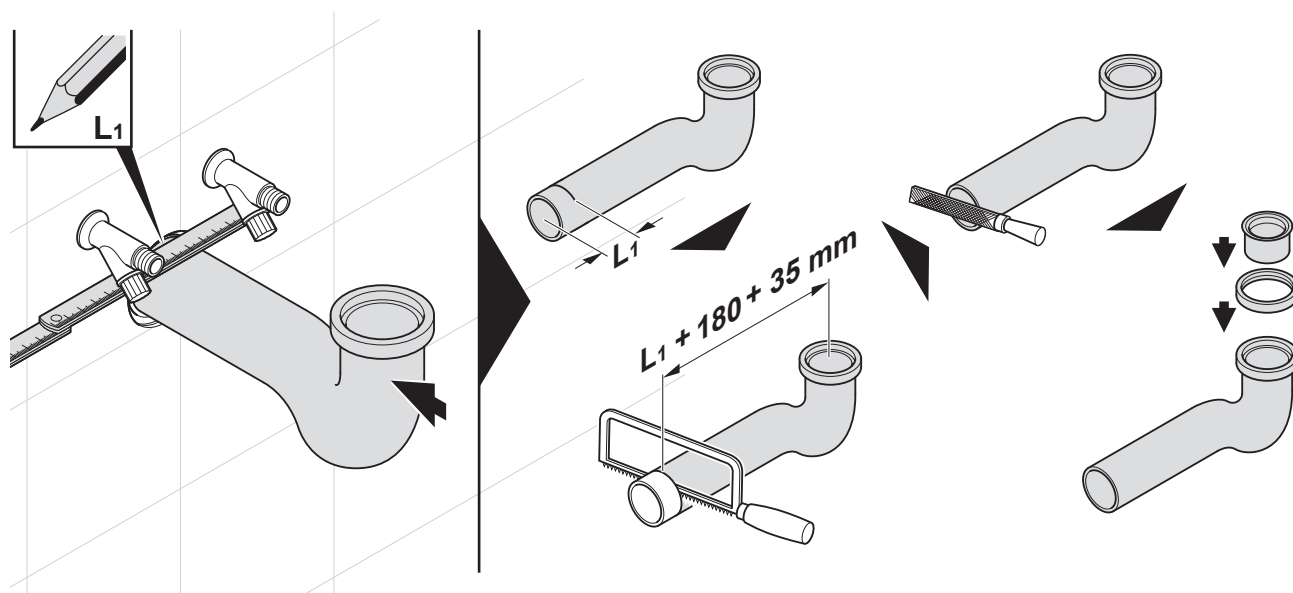
- 1 Inte en del av leveransen. Köps separat.
- 2 Nödvändigt tilläggsköp.
- 3 Nödvändiga verktyg.



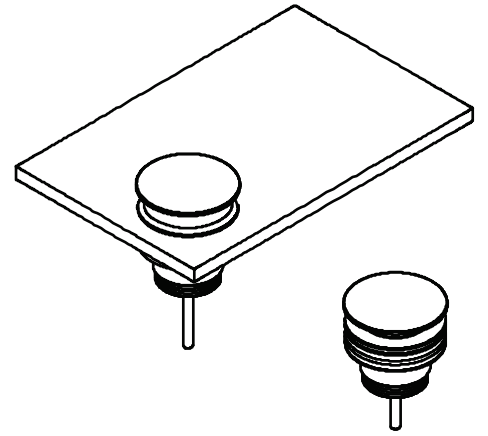
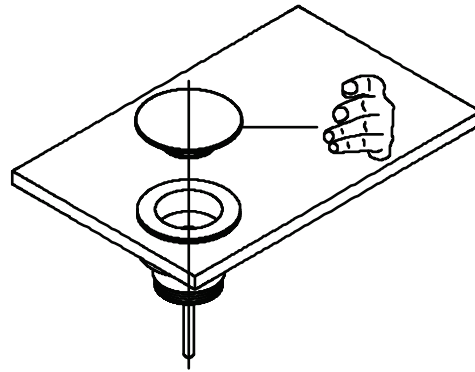
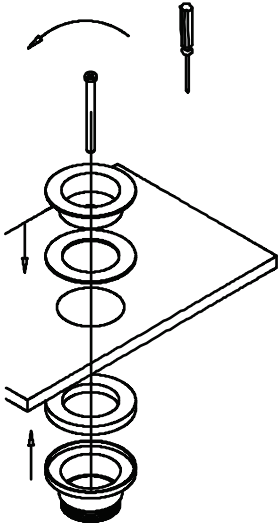
4. B



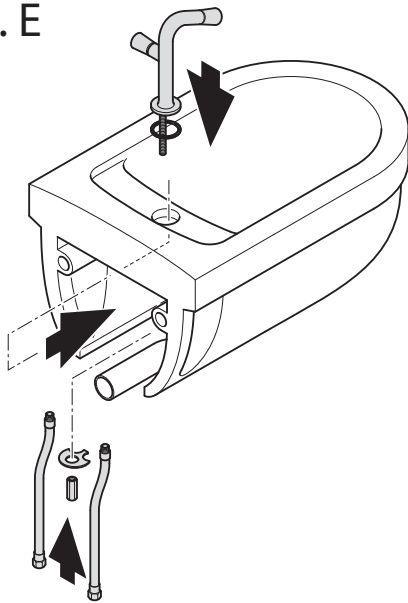
4. C



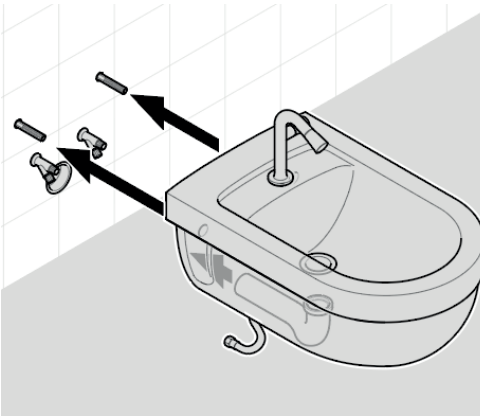
4. D



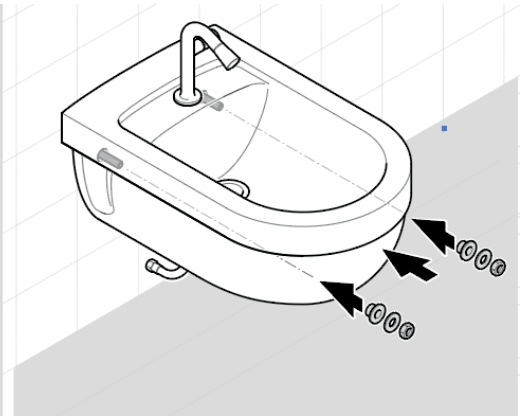
4. E



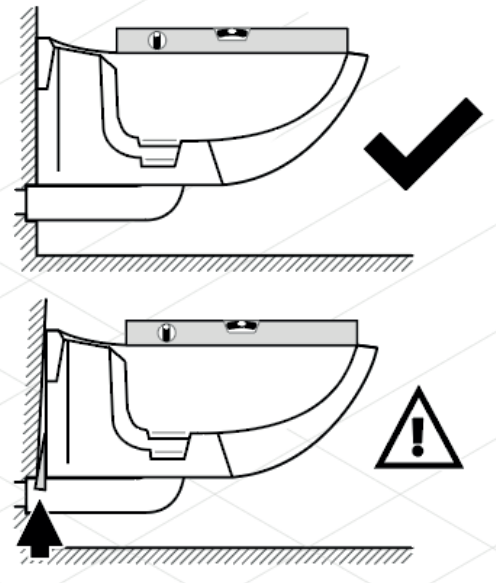
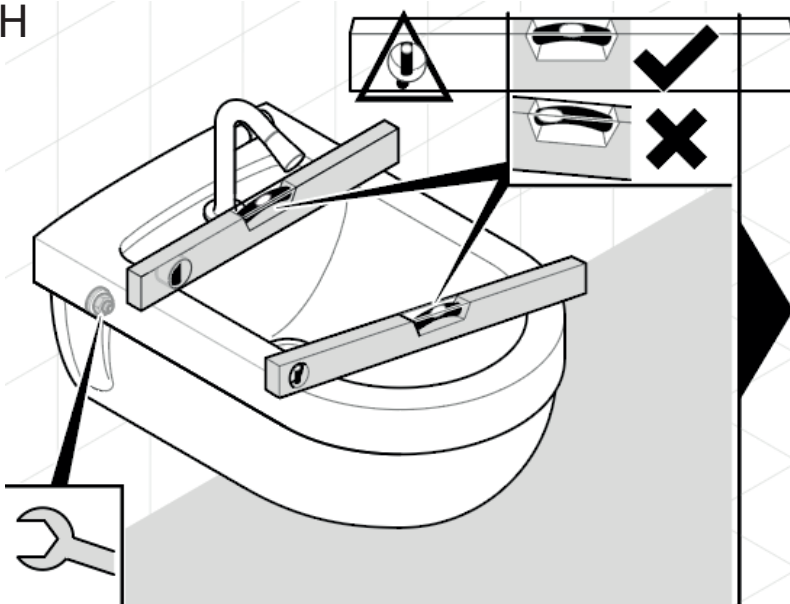
4. F



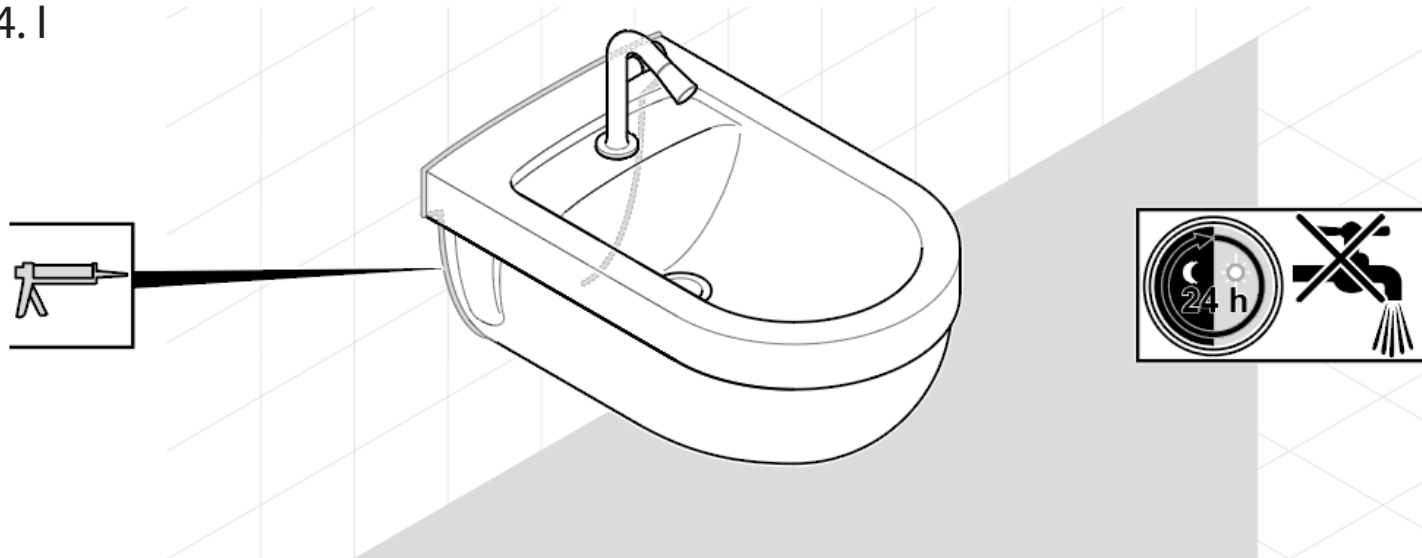
4. G



4. H



4.1



DA

4 **Montering**

- A Monterings mål.
- B Indbygningsstativet monteres i henhold til dennes monteringsvejledning.
- C Påfør afløbshullet lidt sæbe.
Monter vandlåsen i afløbshullet. Afkort vandlåsen som vist på billederne.
- D Monter bundventilen.
- E Monter vandlåsen på bundventilen.
Monter armatur.
- F Monter bidetet på boltene og skyd afløbsrøret i hullet i væggen.
Inden koldt- og varmtvandslangerne monteres gennemskylles vandrørene.
- G Monter skiver og spænd møtrikkerne løst.
- H Kontroller om bidetet er i vatter og efterspænd møtrikkerne.
- I Afslut med en syrefri sanitets silikone mellem bidet og væg.

EN

4 **Installation**

- A Installation dimensions.
- B The built-in rack is installed according to its installation instructions
- C Apply a little soap to the drain hole.
Install the water trap in the drain hole. Shorten the water trap as shown in the pictures.
- D Fit the bottom valve.
- E Fit the water trap on the bottom valve.
Fit faucet.
- F Mount the bidet on the bolts and push the drain pipe into the hole in the wall.
Before installing the cold and hot water hoses, flush the water pipes.
- G Fit the washers and tighten the nuts loosely.
- H Check whether the bidet is flush and retighten the nuts.
- I Finish with an acid-free sanitary silicone between the toilet and the wall.

DE

4

Installation

- A Einbaumaße.
- B Der Einbau des Einbauracks erfolgt entsprechend seiner Einbauanleitung.
- C Tragen Sie etwas Seife auf das Abflussloch auf. Installieren Sie den Siphon im Abflussloch. Kürzen Sie den Siphon wie in den Bildern gezeigt.
- D Montieren Sie das Bodenventil.
- E Bringen Sie den Wasserfalle am Bodenventil an.
Passen Sie die Armatur an.
- F Befestigen Sie das Bidet an den Schrauben und schieben Sie das Abflussrohr in das Loch in der Wand.
Spülen Sie die Wasserleitungen, bevor Sie die Kalt- und Warmwasserschläuche installieren.
- G Die Unterlegscheiben anbringen und die Muttern locker anziehen.
- H Überprüfen Sie, ob das Bidet eben ist und ziehe die Muttern wieder fest.
- I Zwischen Toilette und Wand ein säurefreies Sanitärsilikon auftragen.

SE

4

Installation

- A Installationsmått.
- B Det inbyggda racket installeras enligt dess monteringsanvisning.
- C Applicera lite tvål i avloppshålet. Installera vattenlåset i avloppshålet.
Förkorta vattenlåset som visas på bilderna.
- D Montera bottenventilen.
- E Montera vattenlåset på bottenventilen
Montera kranen.
- F Montera bidén på bultarna och tryck in avloppsröret i hålet i väggen.
Innan du installerar kall- och varmvattenslangarna, spola vattenledningarna.
- G Montera brickorna och dra åt muttrarna löst.
- H Kontrollera om bidén är jämn och dra åt muttrarna igen.
- I Avsluta med en syrafri sanitetssilikon mellan toalett och vägg.