

westerbergs

himmel/jord

SE

monteringsanvisning

DK

monteringsanvisning

NO

monteringsanvisning

FI

asennusohje

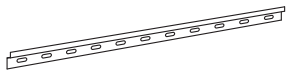
GB

instructions

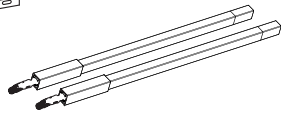
20181206 Art nr: 20073000, 20073001, 20073002, 20073003, 20073004, 20073005, 20073006, 20073007, 20073008, 20073009, 20073100, 20073101, 20073102, 20073103, 20073104, 20073105, 20073106, 20073107, 20073108, 20073009
Westerbergs Badrum part of Hata Bathrooms Group AB.



westerbergs



1 x a

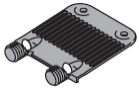


2 x b



2 x c

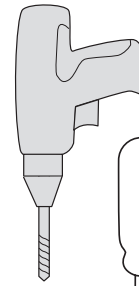
Sizes: 800, 900, 1000



2 x d

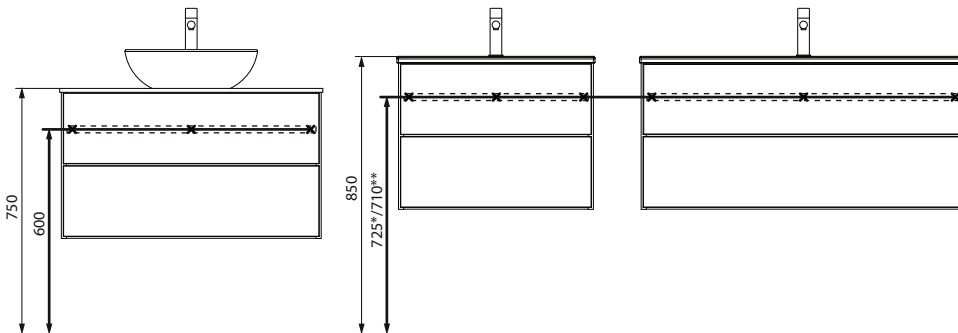


4 x e



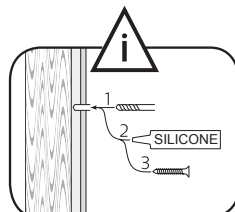
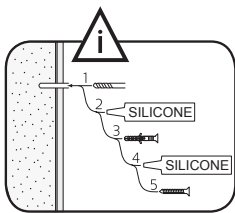
PH2
PZ2

i



*20mm basin **35mm basin

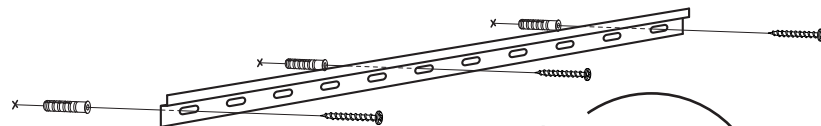
1



Läs mer på sid 6
Read more on page 6

i

OBS! Använd skruv som passar ditt väggmaterial
OBS! Brug den skrue, der passer til dine vægmaterialer
OBS! Bruk skruer som passer til veggmaterialet
HUOM! Käytä seinämateriaaliin sopivaa ruuvia
NOTE! Use screws suitable for your wall material



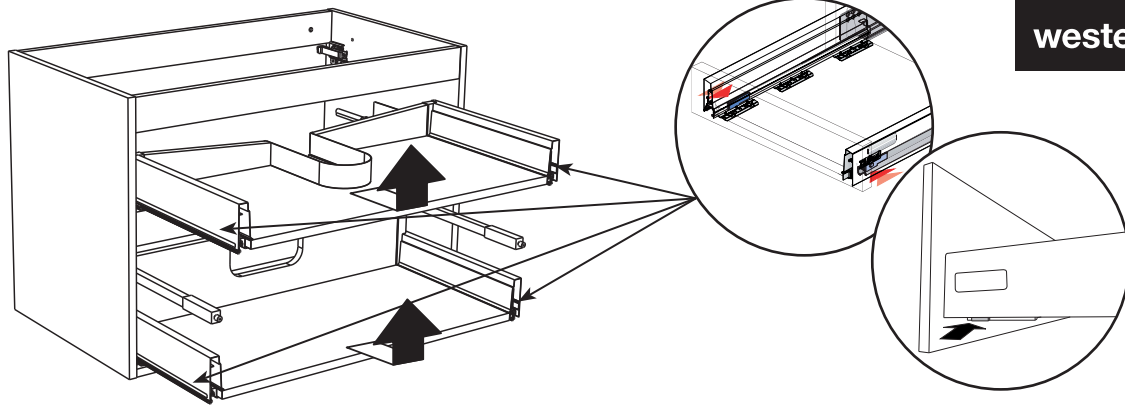
1 x

a

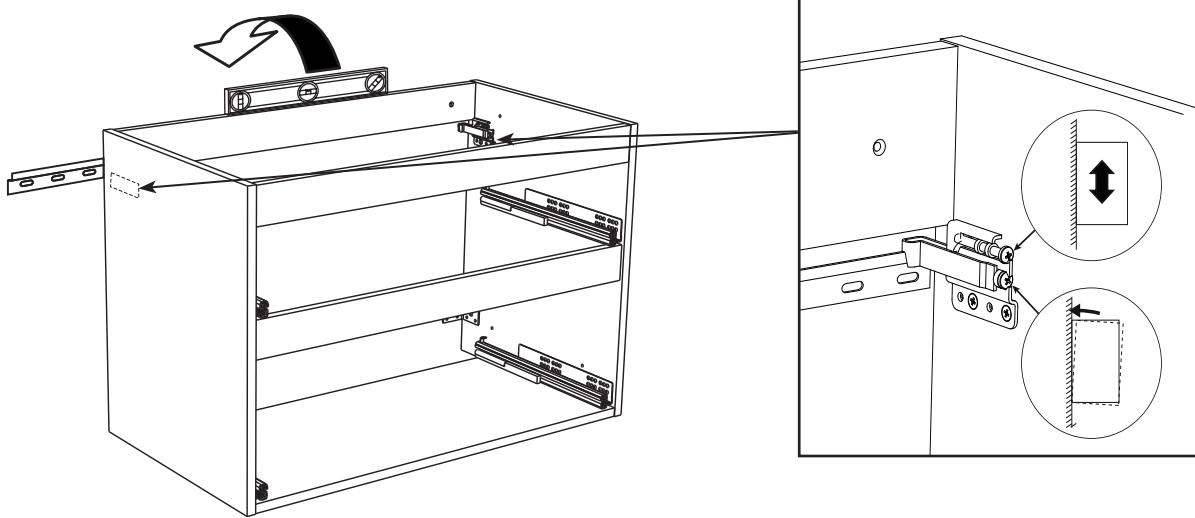


westerbergs

2



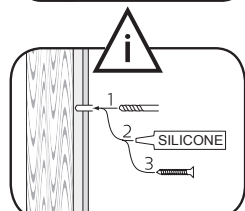
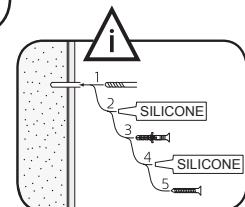
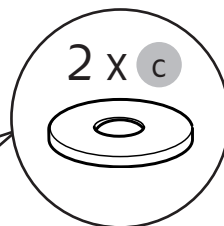
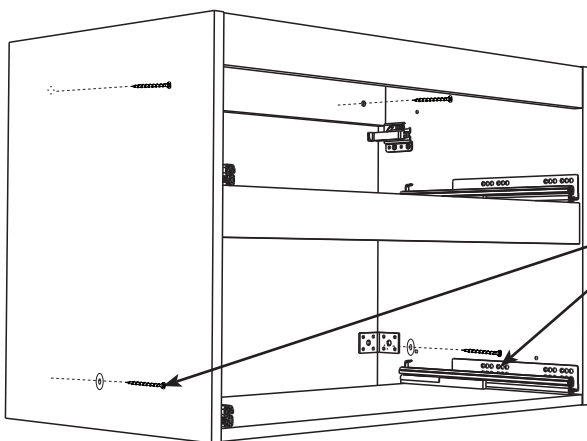
3



4



- OBS! Använd skruv som passar ditt väggmaterial
- OBS! Brug den skrue, der passer til dine vægmaterialer
- OBS! Bruk skruer som passer til veggmaterialalet
- HUOM! Käytä seinämateriaaliin sopivaa ruuvia
- NOTE! Use screws suitable for your wall material

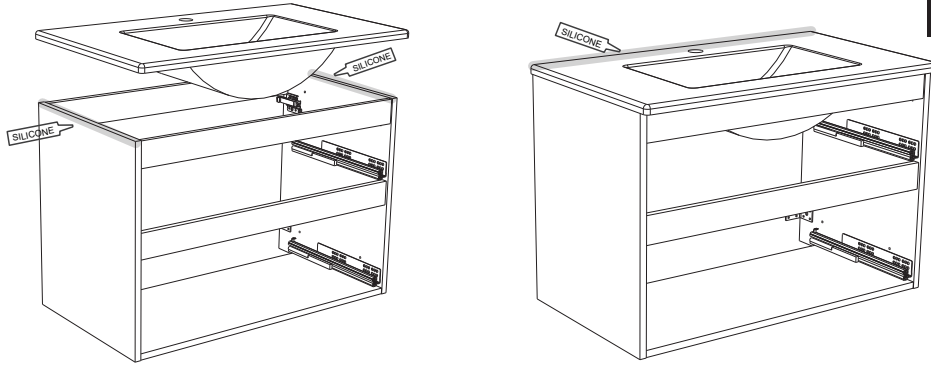


Läs mer på sid 6
Read more on page 6

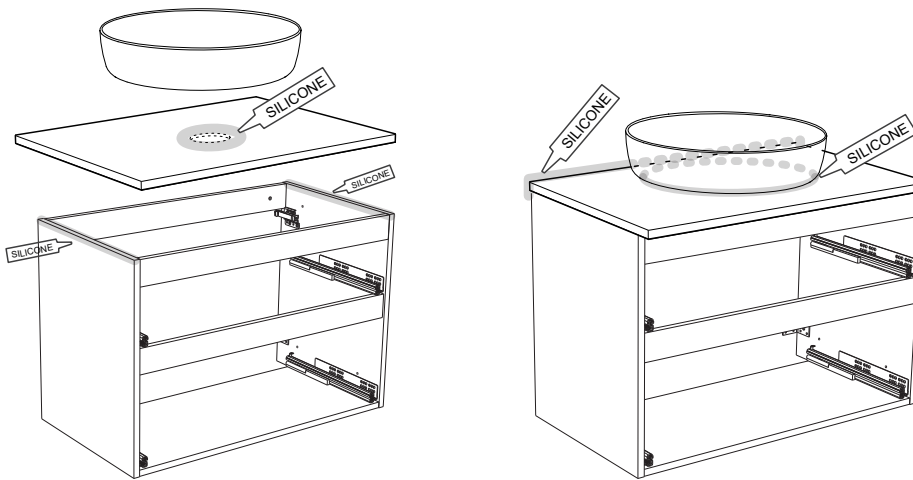


westerbergs

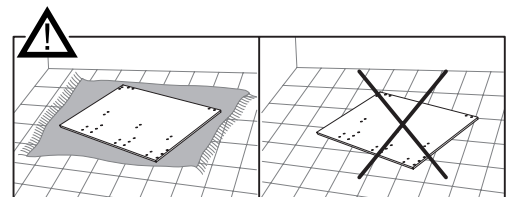
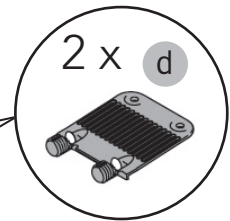
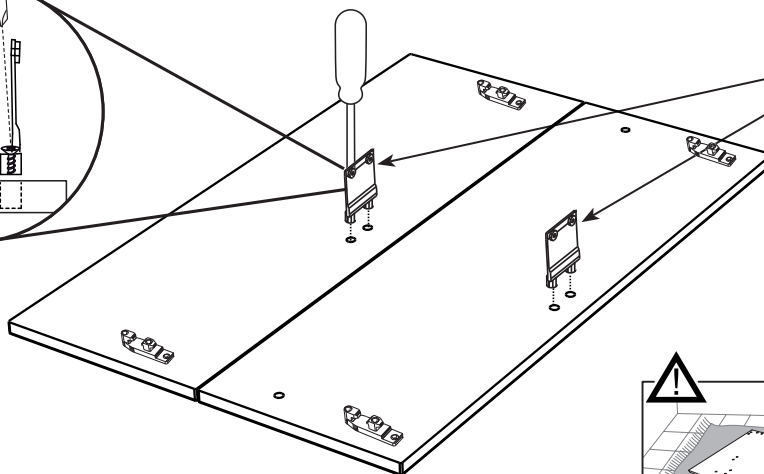
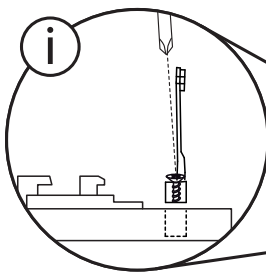
5



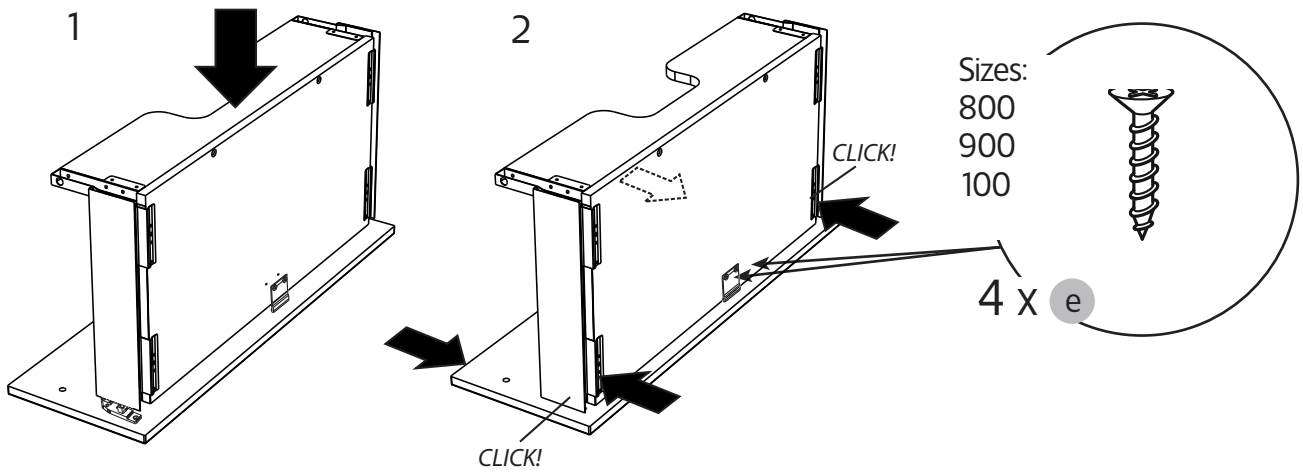
alt.



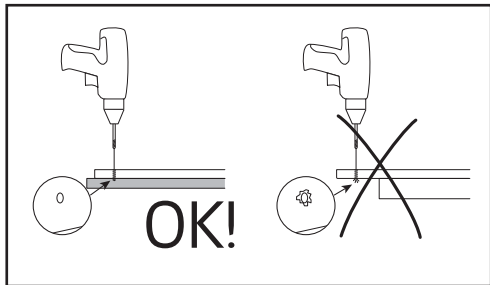
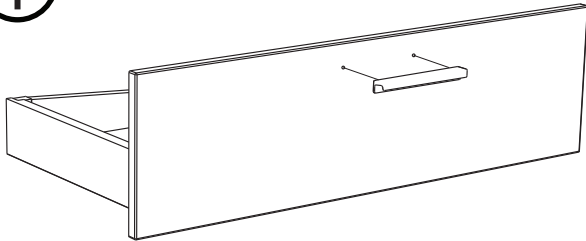
Sizes: 800, 900, 1000



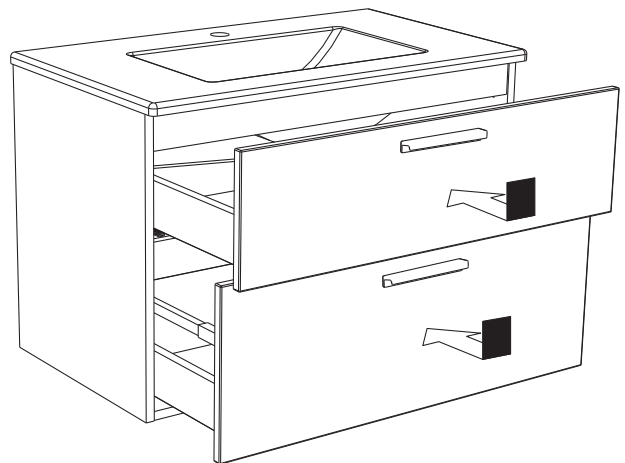
6



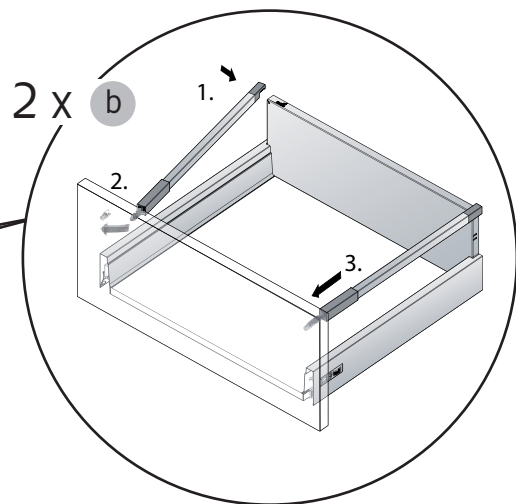
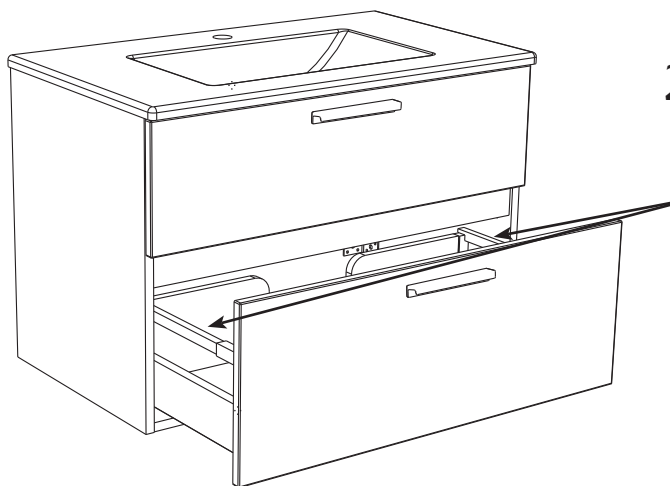
i



7

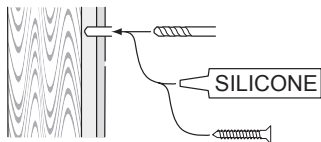
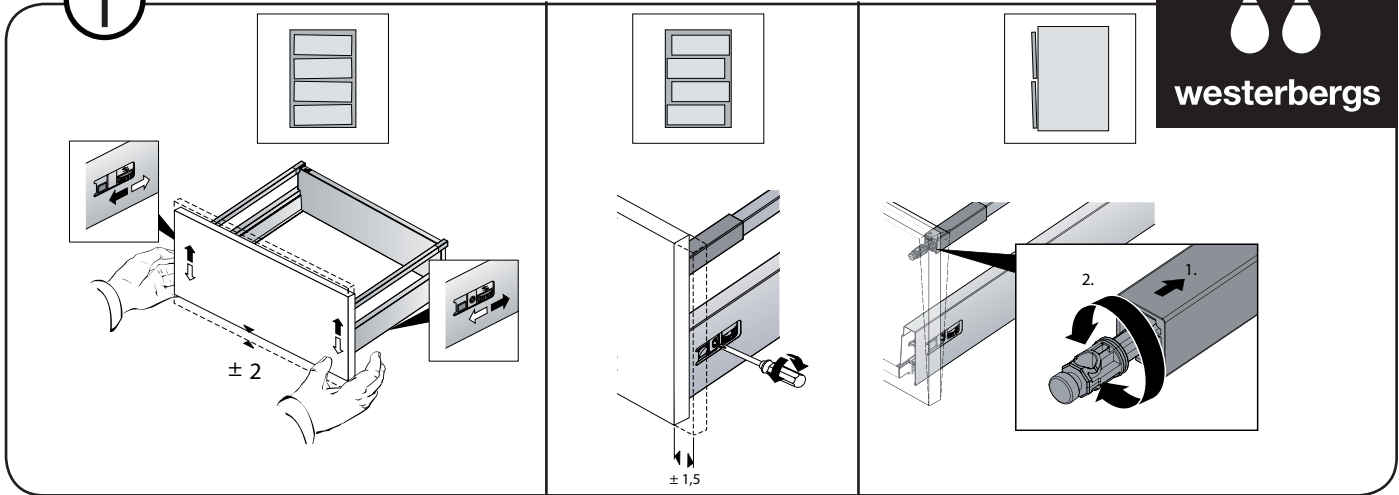


8

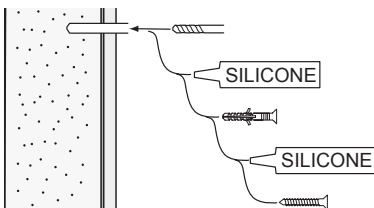




westerbergs



alt.

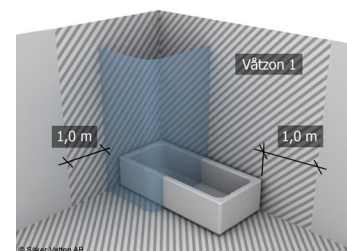


SE

Skruvinfästningar ska göras i betong eller annan massiv konstruktion, träreglar, träkortlingar eller i konstruktion som är provad och godkänd för infästning, till exempel skivkonstruktion. Se exempel på godkända konstruktioner på sakervatten.se. Material för tätning ska fästa mot underlaget och vara vattenbeständigt, mögelresistent och åldersbeständigt. Krav på tätning gäller både i våtzon 1 och 2.

GB

*Below are Swedish recommendations:
Screw fastenings should be made in concrete or other solid structure, wooden studs, wooden noggings or in structures that have been tested and approved for fastenings, for example a sheet construction. See examples of approved constructions at sakervatten.se. Sealing substances must fixate to the materials it aims to seal, be waterproof, mould-resistant and age-resistant. Requirements for sealing apply in wet zones 1 and 2.*



Westerbergs Badrum Svarvaregatan 5, Box 525, SE-301 80 Halmstad SVERIGE

Phone: SE +46 (35) 15 45 50 NO +47 69 35 15 40 FI +358 02 07 43 50 00

westerbergs.com