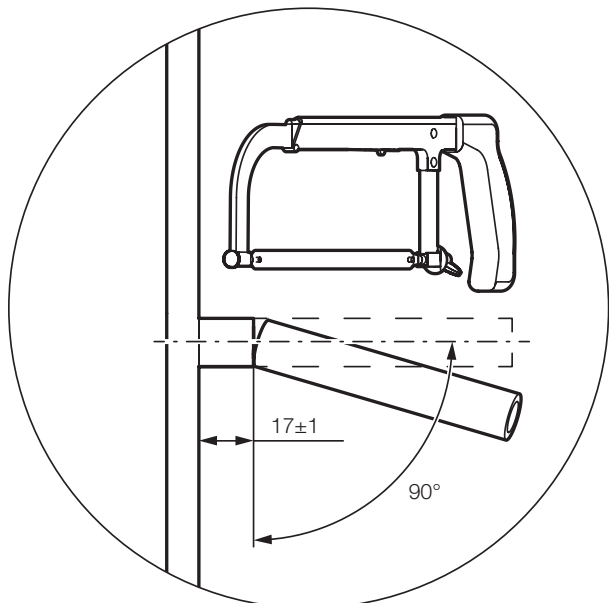
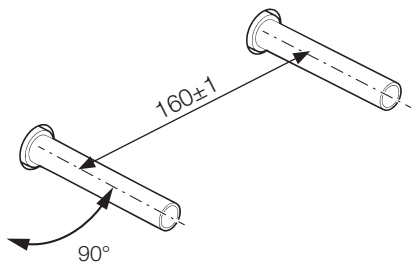
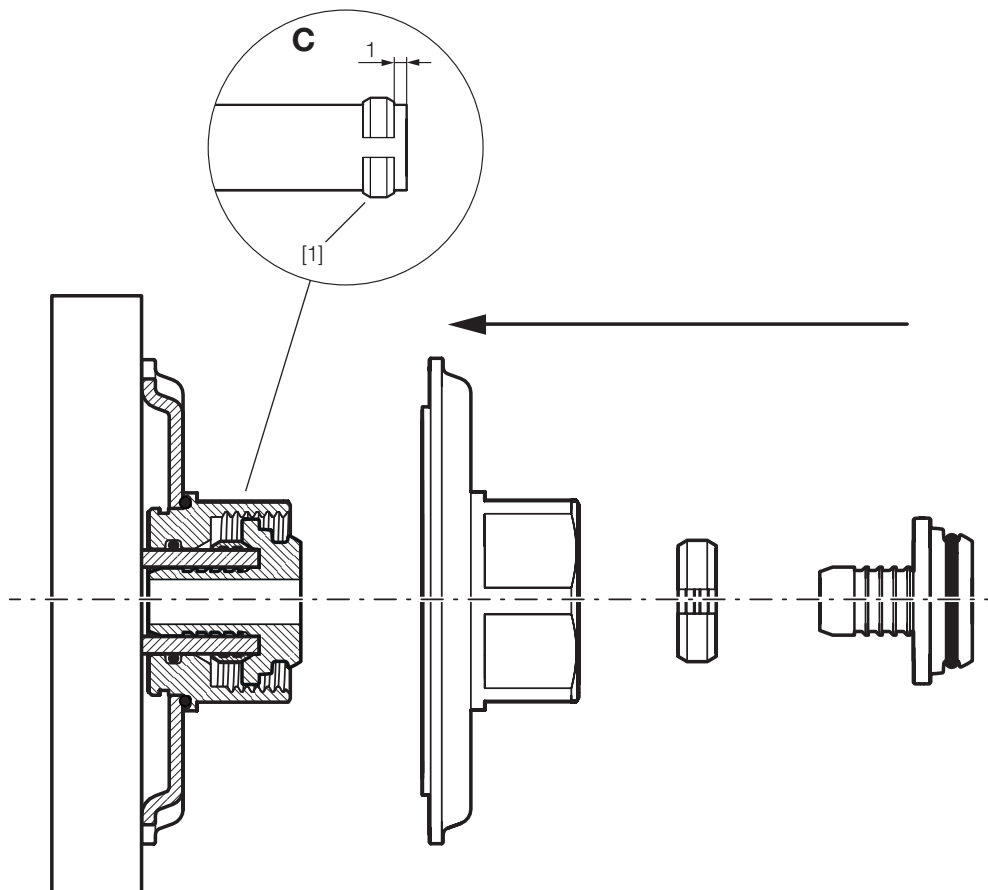
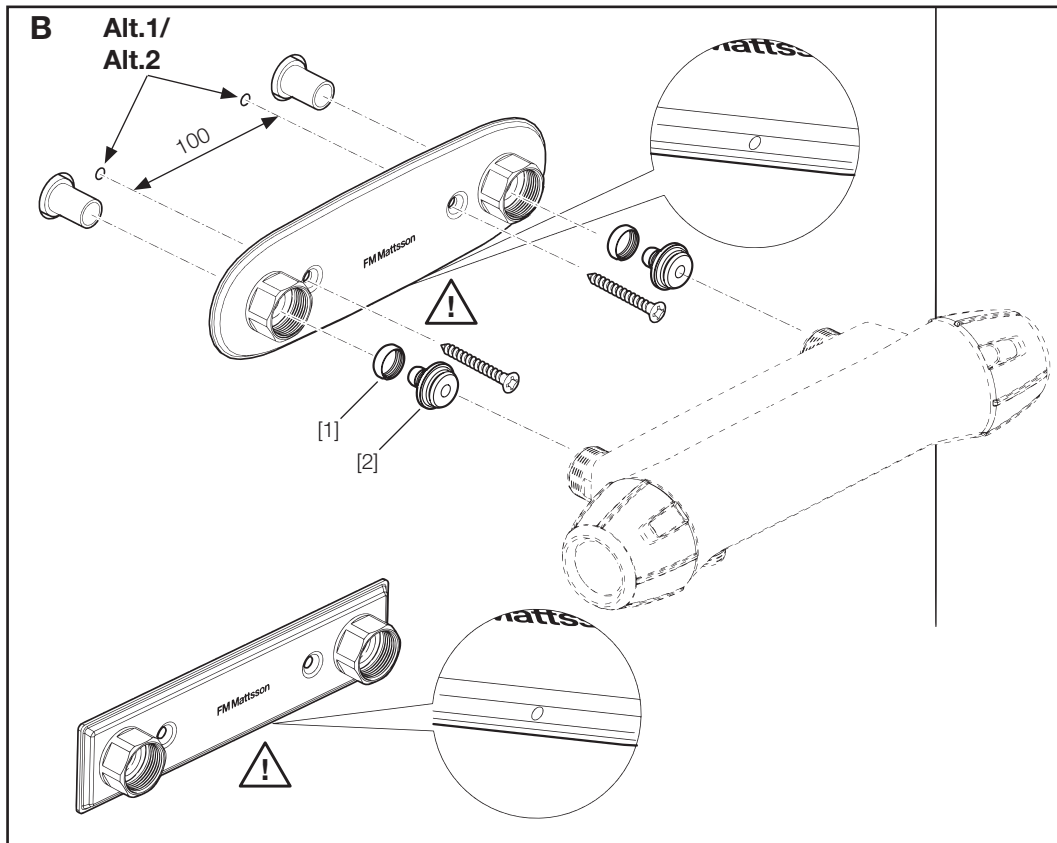


A





SVENSKA

Teknisk data

- Används för tappvatten.
- Passar 160 c/c blandare med inloppskopplingar M26x1,5 enligt standard SMS 3269 och SS 1028
- Max arbetstryck: 1,0 MPa (10 bar).
- Max arbetstemperatur: 95 °C.
- Blandarfäste Ø15 mm, FMM 9206-0150, FMM 9206-0350 och FMM 1421-0150 är typgodkänt för Wirsbo-combiPEX 15x2,5.
- Blandarfäste Ø16 mm, FMM 9206-0160, FMM 9206-0360 och FMM 1421-0160 är typgodkänt för UPONOR UNIPIPE RÖR 16x2,0 och LK UNIVERSALRÖR A16 och X16.

Montering

Vi rekommenderar att du anlitar en auktoriserad VVS-montör. Rören ska vara fixerade och monterade vinkelräta mot vägg på ett centrumavstånd av 160 mm. Skruvfästning i våtzon 1 ska göras i massiv konstruktion. Kapa rören enligt bild **A**. Kalibrera om nödvändigt och fasa rören efter kapning. Rören fasas både utvändigt och invändigt för att sedan kunna montera klämring [1] och stödhylsa [2]. Se respektive rörfabrikants anvisningar angående kapverktyg och gradning.

Skador som orsakas till följd av spänningskorrosion som uppstår på grund av vattnets eller den omgivande miljös beskaffenhet samt felaktig montering inkluderas inte i produktansvaret.

Montera sedan på blandarfästet på rören enligt bild **B**, med dräneringshållet nedåt, och skruva fast det. För att underlätta monteringen kan rören fettas in med armaturfett. Muttrarna är försedda med två o-ringar som ska förhindra att vatten tränger in i väggen. Den ena tätar mot röret och den andra mot väggbrikan.

Trä på klämringarna [1] på rören, så långt att de bottnar. De ska sitta 1 mm in på röret, se bild **C**. Stoppa i stödhylsorna [2], så långt att de också bottnar. Smörj in muttrarnas gänga för att underlätta åtdragning. Montera sedan blandaren. Dra muttrarna växelvis med moment 30-40 Nm.

Provtryckning

Det går att provtrycka innan man monterar blandaren med hjälp av speciella provtryckningspluggar, FMM 1715-2601 (RSK 853 16 91).

Avtätning

Rörinstallationen ska vara utförd enligt branschregler Säker Vatteninstallation. Alla skruvhål skall tätas. Skruvfästningar ska göras i massiv konstruktion enligt bild "Alt 1" eller "Alt 2".

Avtätning mot väggar beklädda med våtrumsmatta:

Mot våtrumsväggar beklädda med våtrumsmatta eller vattentät målad yta tätar väggbrikan packning vid en ytstruktur av max 1 mm djup. Vid en ytstruktur med större avvikelse än 1 mm ska våtrumssilikon användas mellan vägg och väggbrikan packning. OBS! Tänk på att inte lägga silikon över dräneringshållet på blandarfästets undersida!

Avtätning mot kakelväggar:

Viktigt är att väggbrikan placeras så att skruvgenomföringarna kommer att hamna i kakelplattan och inte i fogen mellan plattorna.

Extra tätning krävs mellan fog och väggbrikan packning om fogen ligger djupare än 1 mm mätt från kakelplattans yta. Som tätning används våtrumssilikon. OBS! Tänk på att inte lägga silikon över dräneringshållet på blandarfästets undersida!

Se branschregler Säker Vatteninstallation för rör genomföringar i våtrum.