

FM Mattsson

Siljan

Drift- och installationsanvisning

Installation and maintenance instruction

Drifts- og installasjonsanvisning

Drifts- og monteringsvejledning

Asennus- ja huolto-ohje

Betriebs- und Installationsanleitung

Installatie- en onderhoudsgids

Installation et notice de montage

Инструкция по установке и обслуживанию

中文



Made in Sweden



Denna produkt är anpassad till
Branschregler Säker Vatteninstallation.
FM Mattsson garanterar produktens
funktion om branschreglerna och
produktens monteringsanvisning följs.

Siljan

Drift- och installationsanvisning
Installation and maintenance instruction
Drifts- og installasjonsanvisning
Drifts- og monteringsvejledning
Asennus- ja huolto-ohje
Betriebs- und Installationsanleitung
Installatie- en onderhoudsgids
Installation et notice de montage
Инструкция по установке и обслуживанию
中文

Svenska	2
English	3
Norsk.....	4
Dansk	5
Suomeksi	6
Deutsch.....	7
Nederlands	8
Français	9
Русский	10
中文	11

SE Innehåll

SE - Allmänt	12
Installation.....	12
Vid risk för frost.....	12
Rengöring.....	12
Smörjning.....	12
Tätthetskontroll.....	12
Återvinning.....	12
Ettgrepps köksblandare	17
Teknisk information.....	17
Montering.....	18
Diskmaskin.....	19
Självstängande handdusch.....	20
Svängbar pip.....	21
Eco Plus.....	22
Kallstart.....	22
Temperaturbegränsning.....	23
Flödesbegränsning.....	24
Kallt till varmt vatten för diskmaskin.....	25
Rengöring av strålsamlare.....	26
Byte av ettgreppsinsats.....	27
Byte av insats diskmaskin.....	28
Reservdelar.....	29
Ettgrepps tvättställsblandare	30
Teknisk information.....	30
Montering.....	31
Temperaturbegränsning.....	32
Flödesbegränsning.....	33
Byte av ettgreppsinsats.....	34
Reservdelar.....	35
Kar- och duschblandare	36
Teknisk information.....	36
Montering.....	37
Montering av badkarspip.....	38
Funktion omkastare.....	38
Temperaturbegränsning.....	39
Flödesbegränsare.....	40
Rengöring av strålsamlare.....	41
Rengöring av inloppssilar.....	41
Byte av termostatsinsats.....	42
Byte av överstycke.....	43
Reservdelar.....	44
Teknisk information.....	45
Byte av tätningsringar.....	46
Tillbehör	48
Felsökning	50

EN Contents

EN - General	12
Installation	12
Where there is a risk for frost	12
Cleaning	12
Lubrication	12
Leak check	12
Recycling	12
Single lever kitchen mixers	17
Technical information	17
Fitting	18
Dishwasher	19
Self-closing hand spray	20
Swivel spout	21
Eco Plus	22
Cold start	22
Temperature limiter	23
Flow limiter	24
Cold to hot inlet water for dishwashers	25
Cleaning the aerator	26
Cartridge replacement	27
Cartridge replacement dishwasher	28
Spare parts	29
Single lever bath and shower mixers	30
Technical information	30
Fitting	31
Temperature limiter	32
Flow limiter	33
Cartridge replacement	34
Spare parts	35
Bath and shower mixers	36
Technical information	36
Fitting	37
Spout assembly	38
Function diverter	38
Temperature limiter	39
Flow limiter	40
Cleaning the areator	41
Cleaning the inlet strainers	41
Thermostat cartridge replacement	42
Head piece replacement	43
Spare parts	44
Technical information	45
Replacement of sealing rings	46
Accessories	48
Troubleshooting	50

NO Innhold

NO - Generelt.....	13
Installasjon	13
Ved frostfare.....	13
Rengjøring.....	13
Smøring	13
Tetthetskontroll.....	13
Gjenvinning	13
Ettgreps kjøkkenbatterier.....	17
Tekniske data	17
Montering.....	18
Oppvaskmaskin	19
Selvstengende håndduş	20
Svingbar tut.....	21
Eco Plus.....	22
Kaldstart	22
Temperaturbegrensning.....	23
Strømningsbegrensning	24
Kaldt til varmt vann for oppvaskmaskin	25
Rengjøring av strålesamler	26
Bytte av ettgrepsinnsats	27
Bytte av innsats oppvaskmaskin	28
Reservedeler	29
Ettgreps servantbatterier	30
Tekniske data	30
Montering.....	31
Temperaturbegrensning.....	32
Strømningsbegrensning	33
Bytte av ettgrepsinnsats	34
Reservedeler	35
Badekar- og dusjbatterier	36
Tekniske data	36
Montering.....	37
Montering av badekartut	38
Funksjon omkaster	38
Temperaturbegrensning.....	39
Strømningsbegrensning	40
Rengjøring av strålesamler	41
Rengjøring av innløpsiler	41
Bytte av termostatinnsats	42
Bytte av overstykke	43
Reservedeler	44
Tekniske data	45
Bytte av tetningsringer.....	46
Tilbehør	48
Feilsøking.....	50

DK Indhold

DK – Generelt.....	13
Montering.....	13
Ved risiko for frost	13
Rengøring	13
Smøring	13
Tæthedskontrol	13
Genanvendelse	13
Etgrebs blandingsbatteri til køkkenvaske	17
Tekniske specifikationer	17
Montering.....	18
Opvaskemaskine.....	19
Selvlukkende håndbruser	20
Svingbar tud.....	21
Eco Plus.....	22
Koldstart	22
Temperaturbegrænser	23
Flowbegrænser	24
Koldt til varmt vand til opvaskemaskine	25
Rengøring af strålesamler	26
Udskiftning af indsats til etgrebs blandingsbatteri	27
Udskiftning af indsats til opvaskemaskine	28
Reservedele	29
Etgrebs blandingsbatteri til håndvask.....	30
Tekniske specifikationer.....	30
Montering.....	31
Temperaturbegrænser	32
Flowbegrænser	33
Udskiftning af indsats til etgrebs blandingsbatteri	34
Reservedele	35
Blandingsbatteri til badekar og brusekabine	36
Tekniske specifikationer	36
Montering.....	37
Montering af tud til badekar.....	38
Funktionsomskifter	38
Temperaturbegrænser	39
Flowbegrænser	40
Rengøring af strålesamler	41
Rengøring af indløbssi	41
Udskiftning af termostatindsats	42
Udskiftning af overstykke.....	43
Reservedele	44
Tekniske specifikationer	45
Udskiftning af tætningsringe	46
Tilbehør	48
Fejlfinding	50

FI Sisältö

FI - Yleistä.....	14
Asennus.....	14
Jäätymisvaara:	14
Puhdistus.....	14
Voitelu	14
Tiivistarkastus.....	14
Kierrätys.....	14
Yksiotekniikka.....	17
Tekniset tiedot.....	17
Asennus.....	18
Astianpesukone	19
Itsesulkeutuva käsisuihku	20
Kääntyvä juoksuputki	21
Eco Plus.....	22
Kylmäkäynnistys.....	22
Lämpötilan rajoitus	23
Virtaaman rajoitus.....	24
Astianpesukoneen kylmän tuloveden vaihto lämpimäksi	25
Poresuuttimen puhdistus.....	26
Yksiotekniikkaosan vaihto.....	27
Pesukonesäätöosan vaihto.....	28
Varaosat.....	29
Yksiotekniikka.....	30
Tekniset tiedot.....	30
Asennus.....	31
Lämpötilan rajoitus	32
Virtaaman rajoitus.....	33
Yksiotekniikkaosan vaihto.....	34
Varaosat.....	35
Amme- ja suihkuhana.....	36
Tekniset tiedot.....	36
Asennus.....	37
Kylpyammejuoksuputken asennus	38
Vaihtimen toiminta	38
Lämpötilan rajoitus	39
Virtaaman rajoitus.....	40
Poresuuttimen puhdistus.....	41
Tulovesisihtien puhdistus	41
Termostaattiosan vaihto.....	42
Käyttöventtiilin vaihto	43
Varaosat.....	44
Tekniset tiedot.....	45
Tiivistysrenkaiden vaihto	46
Lisätarvikkeet	48
Vianetsintä	50

DE Inhalt

DE - Allgemein	14
Installation.....	14
Bei Frostgefahr.....	14
Reinigung.....	14
Schmieren.....	14
Dichtheitskontrolle.....	14
Recycling.....	14
Einhebel-Küchenmischer	17
Technische Daten.....	17
Montage.....	18
Spülmaschine.....	19
Selbstschliessende Handdusche.....	20
Schwenkbare Düse.....	21
Eco Plus.....	22
Kaltstart.....	22
Temperaturbegrenzung.....	23
Durchflussbegrenzung.....	24
Kaltes bis warmes Wasser für Spülmaschine.....	25
Reinigung des Strahlreglers.....	26
Austausch des Eingriffseinsatzes.....	27
Austausch des Spülmaschineneinsatzes.....	28
Ersatzteile.....	29
Einhebels-Waschtischmischer	30
Technische Daten.....	30
Montage.....	31
Temperaturbegrenzung.....	32
Durchflussbegrenzung.....	33
Austausch des Eingriffseinsatzes.....	34
Ersatzteile.....	35
Wannen- und Duschenmischer	36
Technische Daten.....	36
Montage.....	37
Montage mit Badewannendüse.....	38
Funktion Umschalter.....	38
Temperaturbegrenzung.....	39
Durchflussbegrenzer.....	40
Reinigung des Strahlreglers.....	41
Reinigung der Einlasssiebe.....	41
Austausch des Thermostateinsatzes.....	42
Austausch des Oberstücks.....	43
Ersatzteile.....	44
Technische Daten.....	45
Austausch der Dichtungsringe.....	46
Zubehör	48
Fehlersuche	50

NL Inhoud

NL - Algemeen	15
Installatie	15
Bij kans op vorst	15
Reinigen	15
Smeren	15
Lekkagecontrole.....	15
Recycling	15
Eengreeps keukenmengkraan	17
Technische informatie.....	17
Montage	18
Vaatwasser	19
Zelfsluitende handdouche	20
Draaibare kop	21
Eco Plus.....	22
Koude start	22
Temperatuurbegrenzing.....	23
Stroombegrenzing.....	24
Koud naar warm water voor vaatwasser.....	25
Schoonmaken perlator.....	26
Vervanging eengreepscartouche	27
Vervanging cartouche vaatwasser	28
Reserveonderdelen	29
Eengreeps wastafelkraan	30
Technische informatie.....	30
Montage	31
Temperatuurbegrenzing.....	32
Stroombegrenzing.....	33
Vervanging eengreepscartouche	34
Reserveonderdelen	35
Bad- en douchemengkraan	36
Technische informatie.....	36
Montage	37
Montage baduitloop	38
Omschakelaar	38
Temperatuurbegrenzing.....	39
Stroombegrenzing.....	40
Schoonmaken perlator.....	41
Schoonmaken zeefjes	41
Vervanging thermostaatcartouche	42
Vervanging bovendeel	43
Reserveonderdelen	44
Technische informatie.....	45
Vervanging afdichtingsringen	46
Accessoires	48
Problemen oplossen	50

FR Sommaire

FR - Présentation générale	15
Installation	15
En cas de risque de gel	15
Nettoyage	15
Lubrification	15
Contrôle d'étanchéité	15
Recyclage	15
Mitigeur d'évier à commande unique	17
Informations techniques	17
Montage	18
Lave-vaisselle	19
Douchette à fermeture automatique	20
Bec orientable	21
Eco Plus	22
Démarrage à froid	22
Limiteur de température	23
Limiteur de débit	24
Eau froide à chaude pour lave-vaisselle	25
Nettoyage du brise-jet	26
Remplacement de la cartouche	27
Remplacement de la cartouche lave-vaisselle	28
Pièces de rechange	29
Mitigeur lavabo à commande unique	30
Informations techniques	30
Montage	31
Limiteur de température	32
Limiteur de débit	33
Remplacement de la cartouche	34
Pièces de rechange	35
Mitigeur baignoire et douche	36
Informations techniques	36
Montage	37
Montage du bec pour baignoire	38
Inverseur de fonction	38
Limiteur de température	39
Limiteur de débit	40
Nettoyage du brise-jet	41
Nettoyage des crépines d'admission	41
Remplacement du thermostat	42
Remplacement de la tête thermostatique	43
Pièces de rechange	44
Informations techniques	45
Remplacement des bagues d'étanchéité	46
Accessoires	48
Recherche de défauts	50

RU Содержание

RU - Общие сведения	16
Установка	16
В случае риска замерзания воды.....	16
Очистка.....	16
Смазка	16
Проверка герметичности	16
Утилизация.....	16
Однорычажный кухонный смеситель	17
Техническая информация.....	17
Монтаж.....	18
Посудомоечная машина	19
Душевая насадка с автоматическим закрыванием	20
Поворотный излив	21
Eco Plus	22
Холодный запуск.....	22
Ограничитель температуры.....	23
Ограничитель потока.....	24
Блок переключение воды с холодной на горячую для посудомоечной машины.....	25
Очистка аэратора.....	26
Замена картриджа в однорычажном смесителе.....	27
Замена картриджа для посудомоечной машины	28
Запасные части	29
Однорычажный смеситель с шлангом для ополаскивания.....	30
Технические характеристики	30
Монтаж.....	31
Ограничитель температуры.....	32
Ограничитель потока	33
Замена картриджа в однорычажном смесителе.....	34
Запасные части	35
Смеситель для ванной/душевой	36
Технические характеристики	36
Монтаж.....	37
Монтаж излива для душевого смесителя.....	38
Принцип работы излива	38
Ограничитель температуры	39
Ограничитель потока.....	40
Очистка аэратора.....	41
Очистка входных фильтров	41
Замена термостатического картриджа	42
Замена блока регулировки.....	43
Запасные части	44
Технические характеристики	45
Замена уплотнительных колец	46
Аксессуары.....	48
Поиск и устранение неисправностей.....	50

中文目录

中文 - 概述.....	16
安装	16
注意防止霜冻.....	16
清洗	16
润滑	16
密封检查	16
回收利用	16
单把手厨房冷热水混合龙头.....	17
技术资料	17
安装	18
洗碗机	19
自动关闭功能的手持花洒	20
出水嘴旋转角度	21
Eco Plus	22
冷启动	22
温度限制器	23
流量限制器	24
可切换冷热水的洗碗机入水口	25
清洁喷头	26
更换阀芯	27
更换用于洗碗机的阀芯	28
零备件	29
单把手洗手池冷热水混合龙头.....	30
技术资料	30
安装	31
温度限制器	32
流量限制器	33
更换阀芯	34
零备件	35
浴缸与淋浴冷热水混合龙头.....	36
技术资料	36
安装	37
安装出水嘴	38
分流器功能	38
温度限制器	39
流量限制器	40
清洁喷头	41
清洁进出水口过滤器	41
更换恒温器阀芯	42
带低管的厨房冷热水混合龙头	43
零备件	44
技术资料	45
更换密封圈	46
附件.....	48
故障查询.....	50

SE - Allmänt

Installation

Vi rekommenderar att du anlitar ett auktoriserat VVS-företag.

OBS! Vid ny rörinstallation måste rören rensas innan blandaren monteras.

Vid inkoppling av blandare som är utrustade med Soft PEX®-anslutningsrör ska anslutningsstället vara fast fixerat med rörklammer. Se bilder under respektive produkt.

Till Soft PEX®-anslutningsrör med slät anslutningsände behövs ingen stödhylsa.

Vid risk för frost

Om blandaren kommer att utsättas för yttre temperaturer lägre än 0 °C (t.ex. i ouppvärmda fritidshus) ska blandaren demonteras och förvaras i uppvärmt utrymme.

Rengöring

Ytbehandlingen bevaras bäst genom rengöring med mjuk trasa och mild tvållösning, eftersköljning med rent vatten och polering med torr trasa. Använd inte kalklösande, sura- eller slipande skurmedel. För att avlägsna kalkfläckar, blanda 4 delar ljummet vatten med 1 del 12% hushållsättika och tvätta blandaren med en mjuk trasa eller svamp. Skölj av med rent vatten.

Smörjning

Använd endast livsmedelsgodkänt silikonfett, t ex FMM 3799-0109.

Täthetskontroll

Täthetskontroll ska utföras enligt branschregler i respektive land.

Skador som orsakas till följd av spänningskorrosion som uppstår på grund av vattnets eller den omgivande miljös beskaffenhet samt felaktig montering inkluderas inte i produktansvaret.

Återvinning

Uttjänta produkter kan återlämnas till FM Mattsson för återvinning.

EN - General

Installation

We recommend that you entrust an authorised plumber.

NOTE! For new pipe installations, the pipes must be flushed clean before the mixer is fitted.

When connecting mixers that are equipped with Soft PEX® coupling pipes, the connection point should be firmly secured using pipe clamps. See pictures under the respective product.

Soft PEX® coupling pipes with smooth coupling end do not need a support sleeve.

Where there is a risk for frost

If the mixer will be subjected to external temperatures lower than 0 °C (e.g. in an unheated holiday home), the mixer should be disconnected and stored in a heated space.

Cleaning

The surface finish is best preserved by cleaning with a soft cloth and mild soap solution, followed by rinsing with clean water and polishing with a dry cloth. Do not use lime solvents, acidic or abrasive cleaners. To remove lime spots, mix 4 parts warm water with 1 part 12% household vinegar and wash the mixer with a soft cloth or sponge. Rinse with clean water.

Lubrication

Only used silicone grease approved for foods, e.g. FMM 3799-0109.

Leak check

Leak checks should be made according to the industry rules in the respective country.

Damage arising as a consequence of stress corrosion cracking arising due to the water's or the ambient environment's nature as well as incorrect fitting is not covered by the product liability.

Recycling

Disused products can be returned to FM Mattsson for recycling.

NO - Generelt

Installasjon

Vi anbefaler at du benytter et autorisert VVS-firma.

OBS! Ved ny rørinnstallasjon må rørene spyles rene før blandebatteriet monteres.

Ved tilkobling av blandebatteri som er utstyrt med Soft PEX®-tilkoblingsrør, skal tilkoblingsstedet være festet med rørklemmer. Se bilder under respektive produkt.

Til Soft PEX®-tilkoblingsrør med glatt tilkoblingsende er det ikke nødvendig å bruke støttehylse.

Ved frostfare

Hvis blandebatteriet blir utsatt for temperaturer under 0 °C (f.eks. i uoppvarmede hytter), skal batteriet demonteres og oppbevares i et frostoffritt rom.

Rengjøring

Overflatebehandlingen bevares best ved rengjøring med myk klut og mild såpeopløsning, etterskylling med rent vann og polering med tørr klut. Unngå bruk av kalkløsende, sure eller slipende skuremidler. Kalkflekker fjernes ved å blande 4 deler lunkent vann med 1 del 12 % husholdningseddik og vaske blandebatteriet med en myk klut eller svamp. Skyll av med rent vann.

Smøring

Bruk bare silikonfett som er godkjent for næringsmidler, for eksempel FMM 3799-0109.

Tetthetskontroll

Tetthetskontroll skal utføres i henhold til gjeldende bransjeregler i de respektive land.

Skader forårsaket av spenningskorrosjon på grunn av vannets eller omgivelsenes beskaffenhet eller feilaktig montering er ikke med i produktansvaret.

Gjenvinning

Kasserte produkter kan leveres til FM Mattsson for gjenvinning.

DK – Generelt

Montering

Vi anbefaler, at du anvender en autoriseret VVS-installatør.

Bemærk! Ved montering af nye rør skal rørene skylles rene, inden blandingsbatteriet monteres.

Ved tilslutning af et blandingsbatteri, der er udstyret med Soft PEX®-monteringsrør, skal monteringsstedet være fastgjort med rørklemmer. Se billederne under det pågældende produkt.

Støttemuffer er ikke nødvendige til Soft PEX®-monteringsrør med glat anlægsflade.

Ved risiko for frost

Hvis blandingsbatteriet udsættes for udvendige temperaturer på under 0 °C (f.eks. i uopvarmede fritidshuse), skal blandingsbatteriet afmonteres og opbevares i et opvarmet rum.

Rengøring

Overfladebehandlingen bevares bedst ved rengøring med en blød klud og en mild sæbeopløsning, hvorefter der skylles efter med rent vand og poleres med en tør klud. Anvend ikke kalkopløsende, sure eller slibende skuremidler. Til fjernelse af kalkpletter blandes 4 dele lunkent vand med 1 del lagerreddike (12 %), og blandingsbatteriet vaskes med en blød klud eller svamp. Skyl efter med rent vand.

Smøring

Anvend kun fødevarer-godkendt silikonfedt, f.eks. FMM 3799-0109.

Tæthedskontrol

Tæthedskontrollen skal udføres i overensstemmelse med branchens retningslinjer i det pågældende land.

Skader, der forårsages af spændingskorrosion, som opstår som følge af vandets eller det omgivende miljøes beskaffenhed samt forkert montering, er ikke omfattet af produktansvaret.

Genanvendelse

Udtjente produkter kan returneres til FM Mattsson til genanvendelse.

FI - Yleistä

Asennus

Suosittellemme asennuksen teettämistä valtuutetulla LVI-yrityksellä.

HUOM! Uudessa putkiasennuksessa täytyy putket huuhdella puhtaiksi ennen hanan asentamista.

Kytettäessä Soft PEX®-liitäntäputkella varustettuja hanoja on liitäntäkohdan oltava kiinnitetty putkenkiinnittimellä. Katso kyseisen tuotteen kohdalla olevat kuvat.

Sileällä liitäntäpäällä varustettuun Soft PEX® -liitäntäputkeen ei tarvita tukiholkkia.

Jäätymisvaara:

Jos lämpötila hanan käyttöpaikassa laskee 0 °C:een alapuolelle (esim. lämmittämättömissä vapaa-ajan asunnoissa), on hana irrotettava ja säilytettävä lämmitetyssä tilassa.

Puhdistus

Pintakäsittely säilyy parhaiten, kun pinta puhdistetaan pehmeällä rievulla ja miedolla saippualliuoksella ja huuhdellaan lopuksi puhtaalla vedellä ja kiillotetaan kuivalla rievulla. Älä käytä kalkkia liuottavia, happamia tai hiovia puhdistusaineita. Poista kalkkitahrat pesemällä hana pehmeää riepua tai sientä käyttäen seoksella, jossa on 4 osaa haaleaa vettä ja 1 osa 12-prosenttista talousetikkaa. Huuhtele puhtaalla vedellä.

Voitelu

Käytä vain elintarvikehyväksyttyä siikonirasvaa, esim. FMM 3799-0109.

Tiivistystarkastus

Tiivistystarkastus on tehtävä käyttömaan toimialakohtaisten määräysten mukaisesti.

Vahingot, joiden syynä on veden tai ympäristön laadusta johtuva jännityskorroosio sekä virheellinen asennus, eivät sisälly tuotevastuuseen.

Kierrätys

Käytetyt tuotteet voidaan palauttaa FM Mattssonille kierrätettäviksi.

DE - Allgemein

Installation

Wie empfehlen Ihnen, eine zugelassene Installationsfirma für Gas und Wasser zu beauftragen.

ACHTUNG! Bei einer neuen Rohrinstallation müssen die Rohre sauber gespült werden, bevor der Mischer montiert wird.

Beim Anschluss von Mischern, die mit Soft PEX®-Anschlussrohren ausgestattet sind, muss die Anschlussstelle mit einer Rohrklammer fest fixiert sein. Siehe die Bilder unter dem jeweiligen Produkt.

Für Soft PEX®-Anschlussrohre mit glattem Anschlussende sind keine Stützhülsen erforderlich.

Bei Frostgefahr

Falls der Mischer niedrigeren Außentemperaturen als 0 °C (z.B. in einem unaufgeheizten Ferienhaus) ausgesetzt wird, muss der Mischer demontiert und in einer aufgewärmten Räumlichkeit aufbewahrt werden.

Reinigung

Die Oberflächenbehandlung erfolgt am besten mit einem weichen Lappen und einer milden Seifenlauge, das Nachspülen erfolgt mit sauberem Wasser und die Politur mit einem trockenen Lappen. Bitte kein kalklösendes, saures oder schleifendes Scheuermittel verwenden. Um Kalkflecken zu entfernen, verwenden Sie 4 Teile lauwarmes Wasser und 1 Teil 12% Haushaltsessig und reinigen den Mischer mit einem weichen Tuch oder Schwamm. Mit sauberem Wasser abspülen.

Schmierer

Bitte nur für Lebensmittel zugelassenes Silikonfett verwenden, z.B. FMM 3799-0109.

Dichtheitskontrolle

Die Dichtheitskontrolle muss gemäß den im jeweiligen Land geltenden Branchenregeln erfolgen.

Schäden, die durch Spannungskorrosion aufgrund der Wassereigenschaften oder der Umgebung entstehen, oder aufgrund falscher Montage verursacht werden, sind nicht durch die Produkthaftung gedeckt.

Recycling

Ausgediente Produkte können der Firma FM Mattson für Recyclingzwecke zurückgebracht werden.

NL - Algemeen

Installatie

Wij adviseren u een erkend installatiebedrijf in de arm te nemen.

Let op! Bij nieuw leidingwerk moeten de leidingen worden doorgespoeld voordat de mengkraan wordt gemonteerd.

Bij het aansluiten van mengkranen met een Soft PEX®-slang moet de aansluitkoppeling van de toevoerleiding gefixeerd zijn met leidingklemmen. Zie de afbeeldingen bij de resp. producten.

Voor een Soft PEX®-slang met een vlak aansluituiteinde is geen steunhuls nodig.

Bij kans op vorst

Als de mengkraan wordt blootgesteld aan temperaturen lager dan 0 °C (bijv. bij onverwarmde recreatiewoningen) moet de mengkraan worden losgekoppeld en worden bewaard in een verwarmde ruimte.

Reinigen

U houdt de behandelde oppervlakte van de kraan het mooist als u deze met een zachte doek en vloeibare zeep schoonmaakt, naspoelt met schoon water en poetst met een droge doek. Er mogen beslist geen ontkalkingsproducten en zuurhoudende of schurende middelen worden gebruikt. Voor het verwijderen van kalkaanslag mengt u 4 delen lauw water met 1 deel schoonmaakzijn (12%) en maakt u de mengkraan schoon met een zachte doek of spons. Spoel na met schoon water.

Smeren

Gebruik uitsluitend siliconenvet voor huishoudelijk gebruik, bijv. FMM 3799-0109.

Lekkagecontrole

De controle op lekkages moet worden uitgevoerd overeenkomstig de lokale brancheregeling.

Schade ten gevolge van spanningscorrosie ontstaan door de gesteldheid van het water of de omgeving en foutieve montage vallen niet onder de productaansprakelijkheid.

Recycling

Verbruikte mengkranen kunnen voor hergebruik geretourneerd worden aan FM Mattsson.

FR - Présentation générale

Installation

Nous vous conseillons de faire appel à une entreprise de plomberie agréée.

ATTENTION ! En cas de mise en place d'un nouveau tuyau, celui-ci doit être rincé par chasse d'eau avant de monter le mitigeur.

Lors du raccordement d'un mitigeur équipé d'un tuyau de raccordement Soft PEX®, le point de raccordement doit être fixé avec un collier de serrage. Reportez-vous aux illustrations du produit;

Aucun manchon de support n'est requis pour un tuyau de raccordement Soft PEX® avec une extrémité de jonction lisse.

En cas de risque de gel

Si le mitigeur sera susceptible d'être exposé à des températures extérieures inférieures à 0°C (par exemple dans une maison de campagne non chauffée), le mitigeur doit être démonté et conservé dans un espace chauffé.

Nettoyage

Pour une meilleure préservation du traitement de surface, le mitigeur doit être nettoyé avec un chiffon et un détergent doux, suivi d'un rinçage à l'eau claire, et d'un essuyage avec un chiffon sec. N'utilisez pas de produit anti-calcaire, d'acide ou de crème à récurer. Pour faire disparaître les traces de calcaire, mélangez 4 parties d'eau tiède avec 1 partie de vinaigre ménager à 12%, et passez le mélange à l'aide d'un chiffon doux ou d'une éponge. Rincez à l'eau claire.

Lubrification

Utilisez exclusivement de la graisse au silicone pour contact alimentaire, par exemple FMM 3799-0109.

Contrôle d'étanchéité

Le contrôle d'étanchéité doit être réalisé conformément aux règles du secteur en vigueur sur le territoire national.

Les dommages survenant suite à une corrosion fissurante liée à l'eau ou à la nature de son environnement, ou encore suite à un montage défectueux, sont exclus de la garantie du produit.

Recyclage

Les produits usagés peuvent être déposés auprès de FM Mattsson pour recyclage.

RU - Общие сведения

Установка

Для установки рекомендуется обратиться в авторизованное предприятие VVS.

ВНИМАНИЕ! Перед установкой смесителя новые трубы необходимо промыть.

При подключении смесителя, оснащенного трубой для подключения Soft PEX®, трубу в месте установки необходимо надежно зафиксировать хомутами. См. примеры изображения соответствующего изделия.

Для трубы Soft PEX®, имеющей гладкий конец, не требуется опорная втулка.

В случае риска замерзания воды

В случае если смеситель будет подвергаться воздействию температуры ниже 0 °C (в период отключения обогрева коттеджей), в этот период необходимо демонтировать смеситель и поместить на хранение в теплое помещение.

Очистка

Очистку наружной поверхности рекомендуется проводить мягкой тряпкой и мыльным раствором, после чего поверхность следует промыть чистой водой и протереть сухой тряпкой. Не используйте средства для удаления окислы, средства на основе кислоты или абразивные моющие средства. Для удаления известковых отложений смешайте 4 части теплой воды с 1 частью 12% раствора столового уксуса и протрите смеситель мягкой тряпкой или губкой. После этого сполосните смеситель.

Смазка

Используйте только разрешенную силиконовую смазку, например, FMM 3799-0109.

Проверка герметичности

Проверку на герметичность следует проводить согласно требованиям стандартов страны эксплуатации.

Повреждения, вызванные коррозией, возникающей по причине специфических свойств воды или окружающей среды, а также неправильного монтажа, не покрываются гарантией производителя.

Утилизация

Непригодные для эксплуатации изделия можно передать в FM Mattsson для последующей переработки.

中文 - 概述

安装

我们建议您找一家权威的水电工程安装公司来安装本产品。

请注意!如果是新安装,在安装混合龙头之前,必须将管道冲洗干净。

在连接配备有Soft PEX®连接管的混合龙头时,连接处应该用管箍固定。参见各自产品之下的图像。对于带平接头端Soft PEX®,不需要任何支持套筒。

注意防止霜冻

如果混合龙头的使用环境低于0 °C 的温度(例如在没有采暖的室内环境中),应将混合龙头拆除,置于有采暖的空间。

清洗

保持外涂层最佳方法是,用软布和温和的肥皂水清洗,随后用干净水冲洗,并且用干布擦干。不要使用石灰溶剂、酸或研磨性清洁剂。若要去掉石灰斑,可用混合4份温水和1份12%的食用醋,并且用一块软布或海绵清洗混合龙头。用干净水冲洗。

润滑

只能使用食品级硅脂,推荐使用我司产品,如FMM3799-0109。

密封检查

应该按照各国行业规则来进行密封检查。

因为水或周围环境性质而出现的化学性腐蚀而导致的损伤,以及错误的安装操作和人为损坏等,均不包括在产品保修范围内。

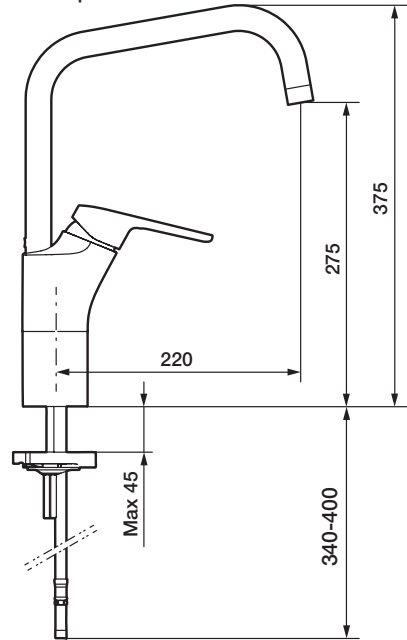
回收利用

用过的产品可以交还给我们以便回收利用。

SE Teknisk information
 NO Tekniske data
 FI Tekniset tiedot
 NL Technische informatie
 EN Technical information

DK Tekniske specifikationer
 DE Technische Daten
 FR Informations techniques
 RU Техническая информация
 CN 技术资料

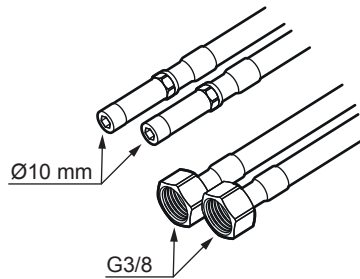
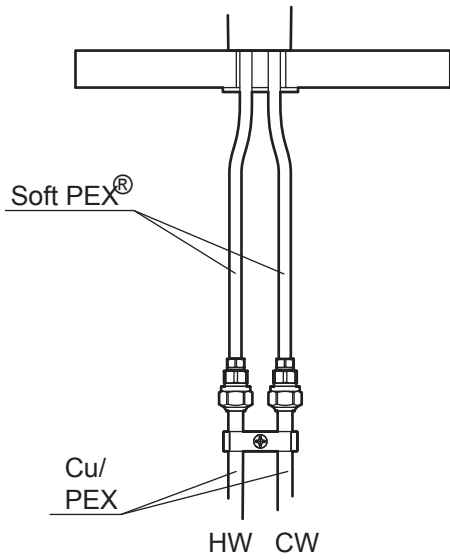
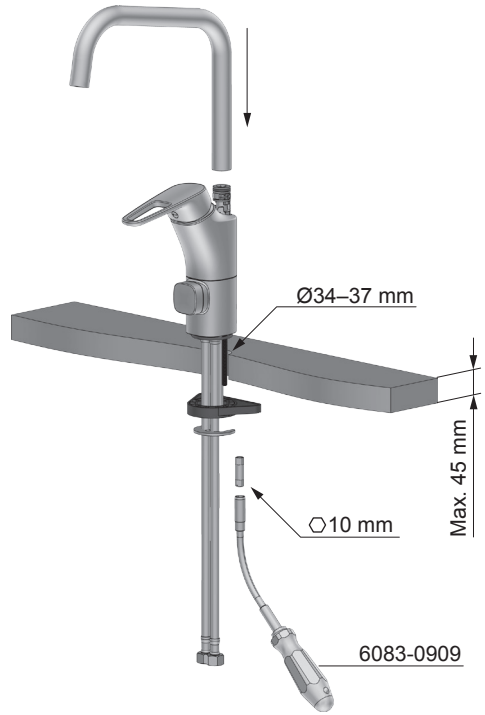
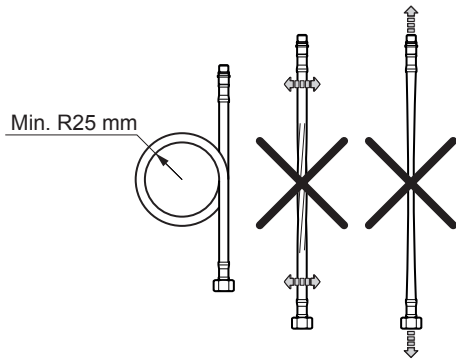
Artikelnummer / Part No. / Artikelnummer / Artikelnummer / Tuotenumero / Artikelnummer / Artikelnummer / Article n° / Артикульный номер / 货号:
830X-XXXX, 840X-XXXX



Standard / Standard / Standard / Standard / Standardi / Standard / Standaard / Standard / Стандарт / 标准:	EN 817
Drifttryck / Working pressure / Driftstrykk / Driftstryk / Käyttöpainne / Betriebsdruck / Bedrijfsdruk / Pression de service / Рабочее давление / 正常压力:	50–1000 kPa 100–500 kPa*
Provningstryck max. / Max. test pressure / Teststrykk maks. / Prøvningstryk maks. / Koestuspainne max / Prüfdruck max / Testdruk max. / Pression d'essai maxi. / Проверочное давление (макс.) / 最大测试压力:	1600 kPa
Max. varmvattentemperatur / Max. hot water temperature / Maks. temperatur varmtvann / Maks. varmtvandstemperatur / Max. lämminvesilämpötila / Max. Warmwassertemperatur / Max. warmwatertemperatuur / Température eau chaude maxi. / Макс. температура горячей воды / 热水温度 (最高):	80 °C (60 °C)*
Kallvattentemperatur / Cold water temperature / Temperatur kaldtvann / Koldtvandstemperatur / Kylmävesilämpötila / Kaltwassertemperatur / Koudwatertemperatuur / Température eau froide / Температура холодной воды / 冷水温度:	≈10 °C
Återströmningskydd / Backflow preventer / Tilbakestrømningssikring / Overløbsventil / Takaisinimisuojaus / Rückflussschutz / Terugstroombeveiliging / Protection contre le reflux / Защита от обратного потока / 回流保护:	EN 1717 AA EB
Anslutning / Connection / Tilkobling / Tilslutning / Liitântä / Anschluss / Aansluiting / Raccordement / Подключение / 接口:	Soft PEX®
* Rekommanderat värde / Recommended value / Anbefalt verdi / Anbefalet værdi / Suositusarvo / Empfohlener Wert / Aanbevolen waarde / * Valeur recommandée / * Рекомендуемые величины / * 推荐值	

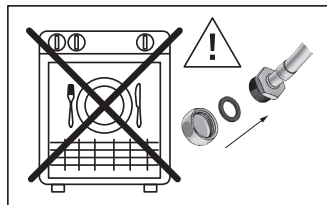
SE Montering
 NO Montering
 FI Asennus
 NL Montage
 EN Fitting

DK Montering
 DE Montage
 FR Montage
 RU Монтаж
 CN 安装



SE Diskmaskin
NO Oppvaskmaskin
FI Astianpesukone
NL Vaatwasser
EN Dishwasher

DK Opvaskemaskine
DE Spülmaschine
FR Lave-vaisselle
RU Посудомоечная машина
CN 洗碗机



G1/2



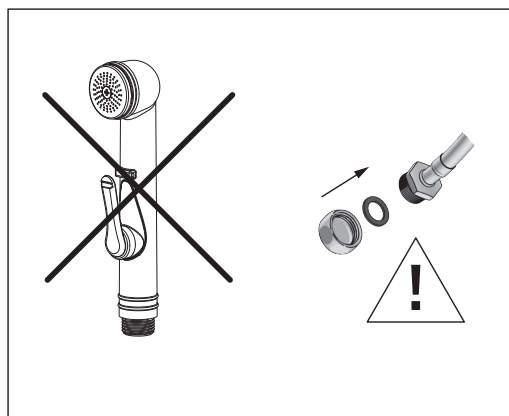
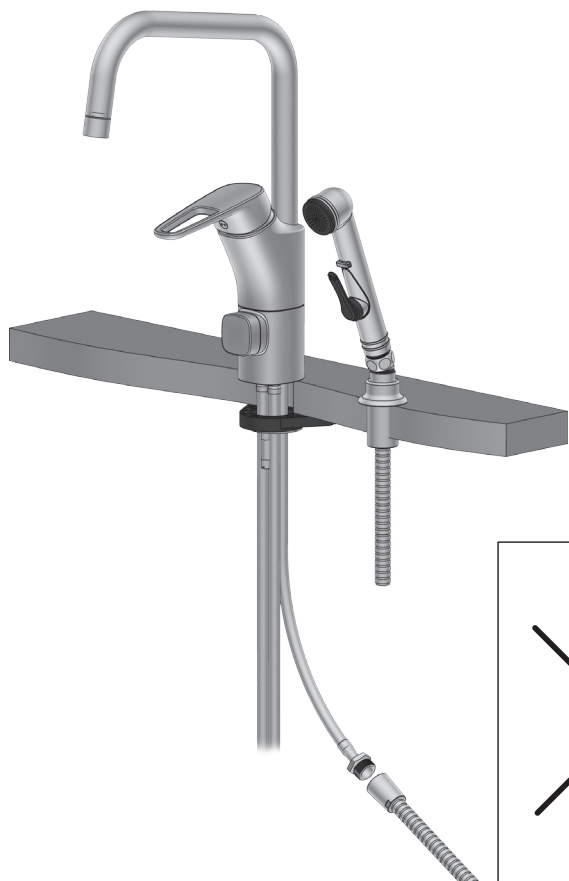
OFF



ON

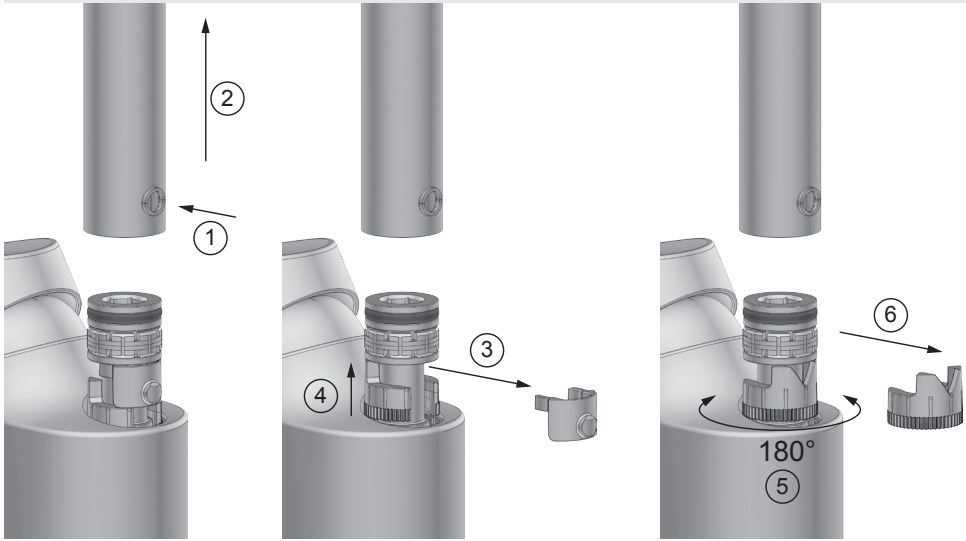
SE Självstängande handdusch
NO Selvstengende hånddusj
FI Itsesulkeutuva käsisuihku
NL Zelfsluitende handdouche
EN Self-closing hand spray
DK Selvlukkende håndbruser

DE Selbstschliessende Handdusche
FR Douchette à fermeture automatique
RU Душевая насадка с
автоматическим закрыванием
CN 自动关闭功能的手持花洒



SE Svängbar pip
 NO Svingbar tut
 FI Kääntyvä juoksuputki
 NL Draaibare kop
 EN Swivel spout

DK Svingbar tud
 DE Schwenkbare Düse
 FR Bec orientable
 RU Поворотный излив
 CN 出水嘴旋转角度

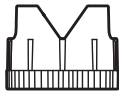


Black
 360°



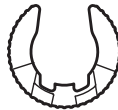
360°

White
 110°



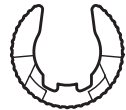
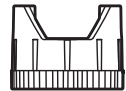
110°

Blue
 85°



85°

Green
 60°



60°

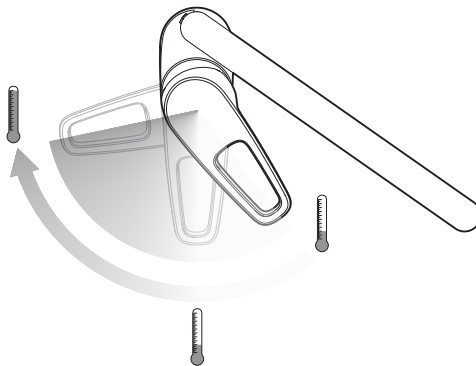
SE Eco Plus
NO Eco Plus
FI Eco Plus
NL Eco Plus
RU Eco Plus

EN Eco Plus
DK Eco Plus
DE Eco Plus
FR Eco Plus
CN Eco Plus



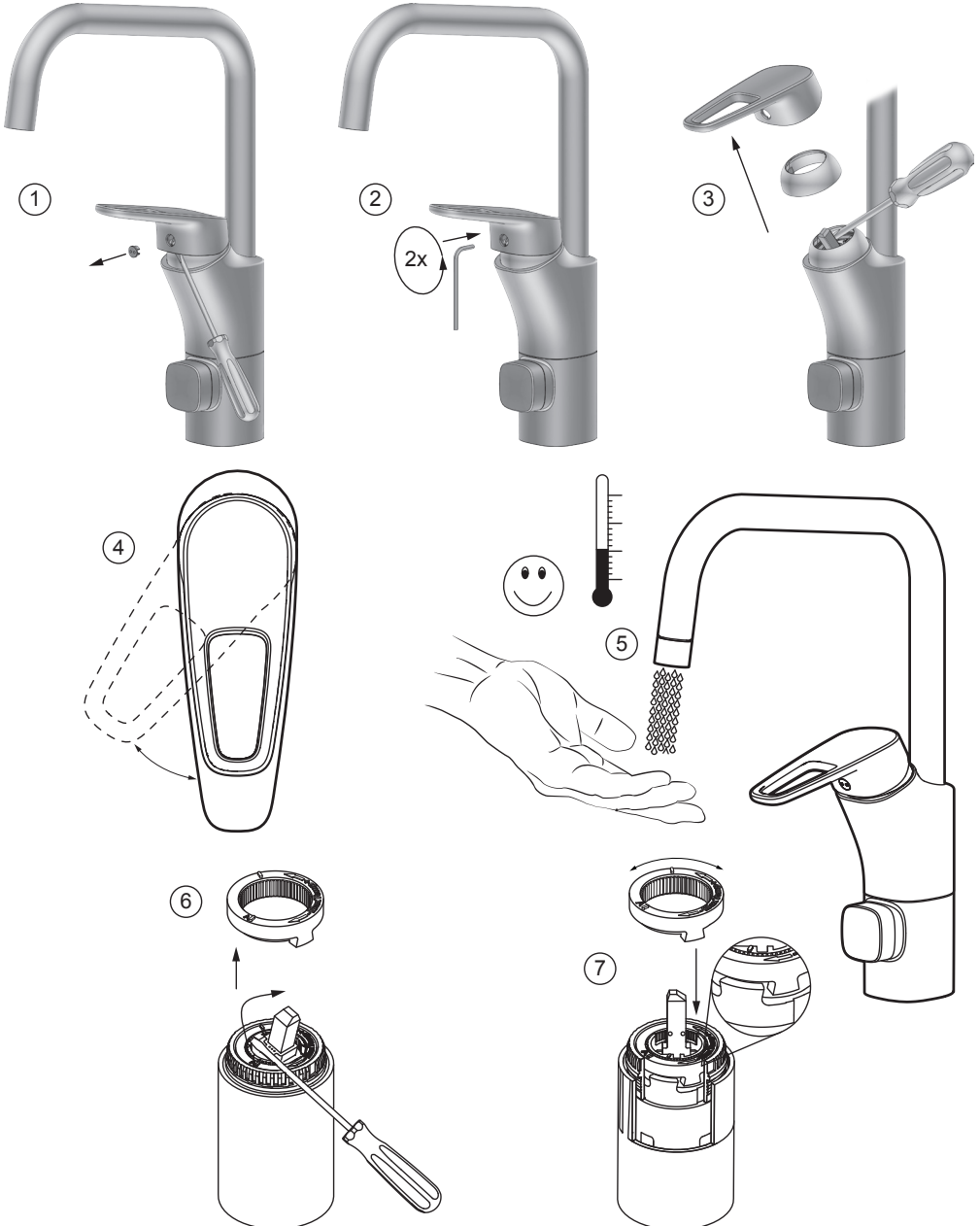
SE Kallstart
NO Kaldstart
FI Kylmäkäynnistys
NL Koude start
EN Cold start

DK Koldstart
DE Kaltstart
FR Démarrage à froid
RU Холодный запуск
CN 冷启动



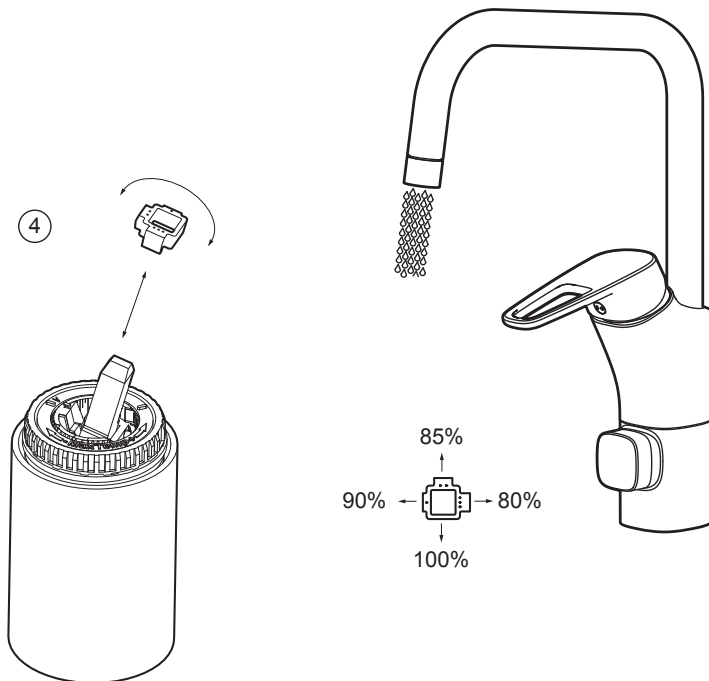
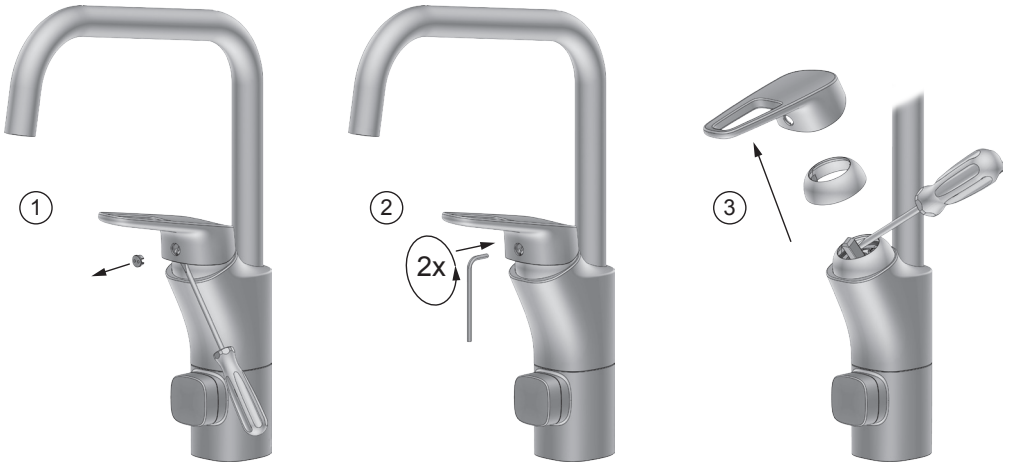
SE Temperaturbegränsning
NO Temperaturbegrensning
FI Lämpötilan rajoitus
NL Temperatuurbegrenzing
EN Temperature limiter

DK Temperaturbegrænser
DE Temperaturbegrenzung
FR Limiteur de température
RU Ограничитель температуры
CN 温度限制器



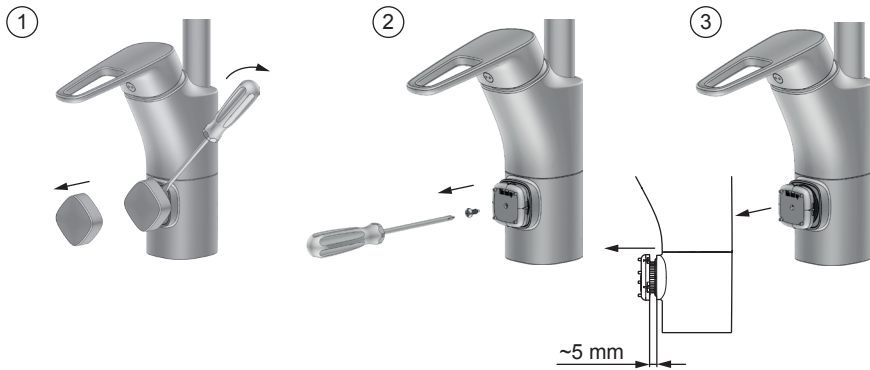
SE Flödesbegränsning
NO Strømningsbegrensning
FI Virtaaman rajoitus
NL Stroombegrenzing
EN Flow limiter

DK Flowbegrænser
DE Durchflussbegrenzung
FR Limiteur de débit
RU Ограничитель потока
CN 流量限制器



SE Kallt till varmt vatten för diskmaskin
NO Kaldt til varmt vann for oppvaskmaskin
FI Astianpesukoneen kylmän tuloven vaihto lämpimäksi
NL Koud naar warm water voor vaatwasser
EN Cold to hot inlet water for dishwashers
DK Koldt til varmt vand til opvaskemaskine

DE Kaltes bis warmes Wasser für Spülmaschine
FR Eau froide à chaude pour lave-vaisselle
RU Блок переключения воды с холодной на горячую для посудомоечной машины
CN 可切换冷热水的洗碗机入水口



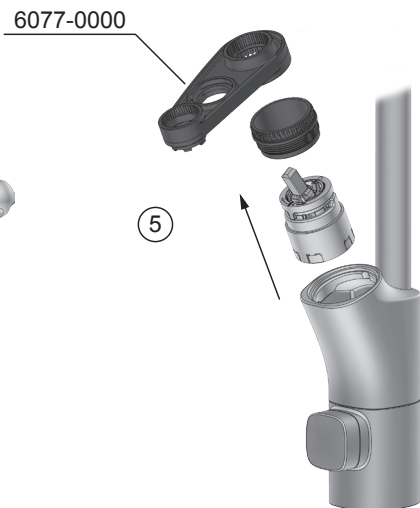
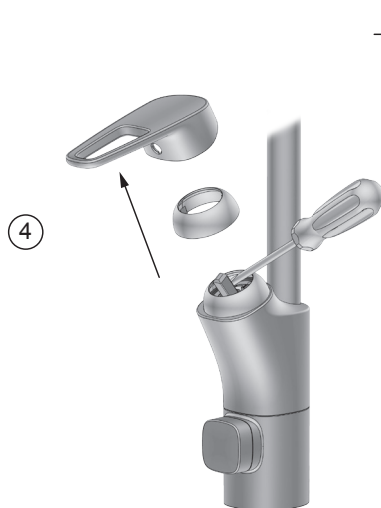
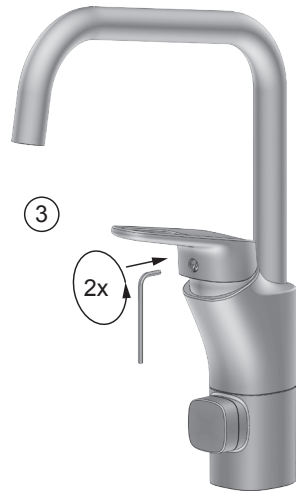
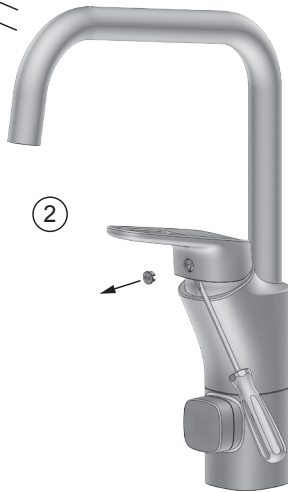
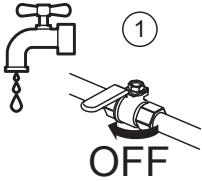
SE Rengöring av strålsamlare
NO Rengjøring av strålesamler
FI Poresuuttimen puhdistus
NL Schoonmaken perlator
EN Cleaning the aerator

DK Rengøring af strålesamler
DE Reinigung des Strahlreglers
FR Nettoyage du brise-jet
RU Очистка аэратора
CN 清洁喷头



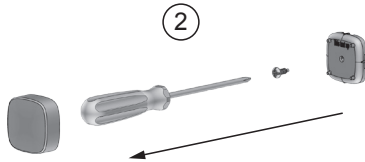
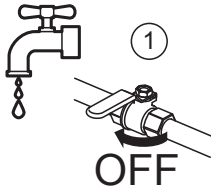
SE Byte av ettgreppsinsats
NO Bytte av ettgrepsinnsats
FI Yksioitesäättöosan vaihto
NL Vervanging eengreepscartouche
EN Cartridge replacement
DK Udskiftning af indsats til etgrebs blandingsbatteri

DE Austausch des Eingriffseinsatzes
FR Remplacement de la cartouche
RU Замена картриджа в однорычажном смесителе
CN 更换阀芯

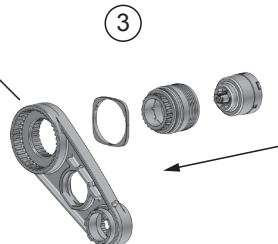


SE Byte av insats diskmaskin
NO Bytte av innsats oppvaskmaskin
FI Pesukonesäätöosan vaihto
NL Vervanging cartouche vaatwasser
EN Cartridge replacement dishwasher
DK Udsiftingning af indsats til opvaskemaskine

DE Austausch des Spülmaschineneinsatzes
FR Remplacement de la cartouche lave-vaisselle
RU Замена картриджа для посудомоечной машины
CN 更换用于洗碗机的阀芯



6077-0000



SE Reservdelar

NO Reservdeler

FI Varaosat

NL Reserveonderdelen

EN Spare parts

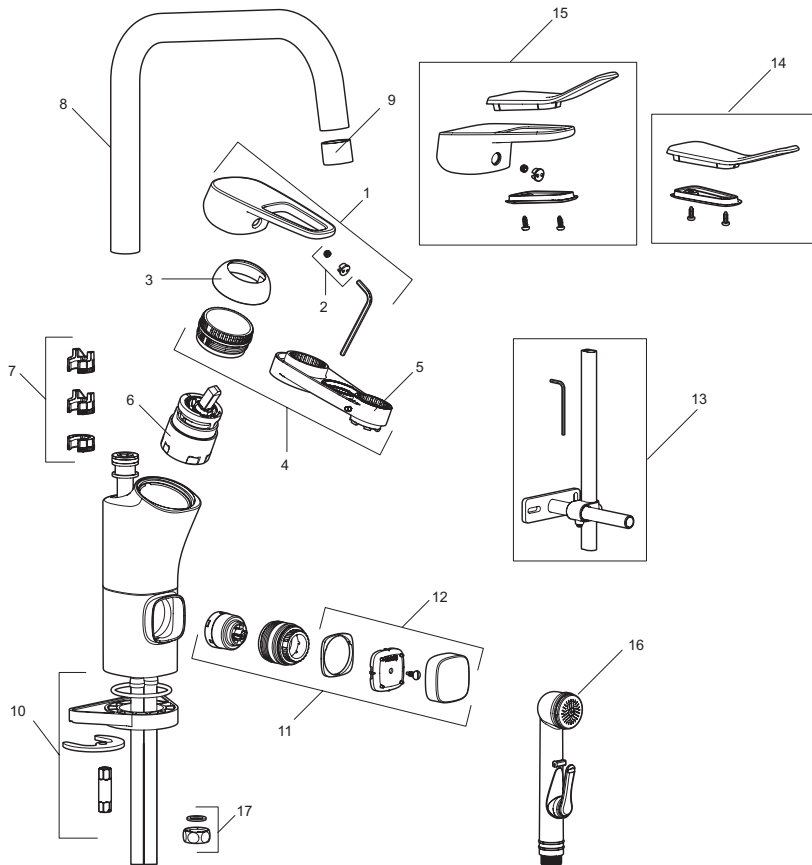
DK Reservedele

DE Ersatzteile

FR Pièces de rechange

RU Запасные части

CN 零备件



Pos	Art. nr. / Part No.
1	5850-1000
2	5851-1000
3	5852-1000
4	5853-0140
5	6077-0000
6	5911-5500
6	5912-0009
6	5912-6000

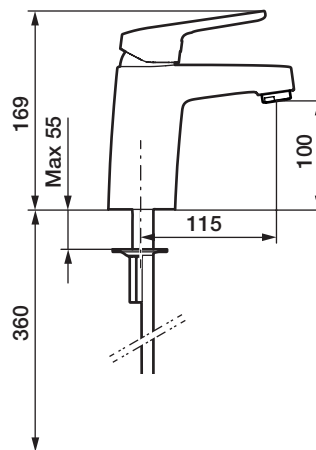
Pos	Art. nr. / Part No.
7	5864-1000
8	5865-0000
9	2902-0900
10	3914-2800
11	5929-1000
12	5828-1000
13	3914-7000
14	3597-4009

Pos	Art. nr. / Part No.
15	5850-4000
16	3458-0000
17	2965-1501
18	
19	
20	
21	
22	

SE Teknisk information
 NO Tekniske data
 FI Tekniset tiedot
 NL Technische informatie
 EN Technical information

DK Tekniske specifikationer
 DE Technische Daten
 FR Informations techniques
 RU Технические характеристики
 CN 技术资料

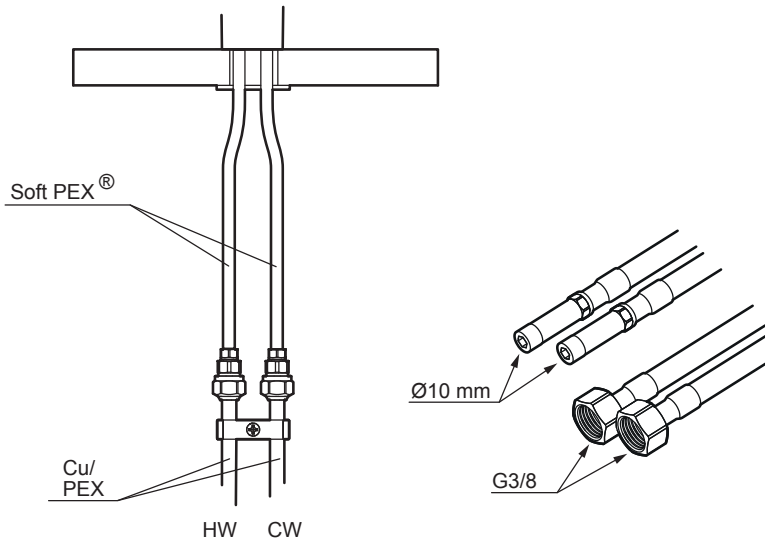
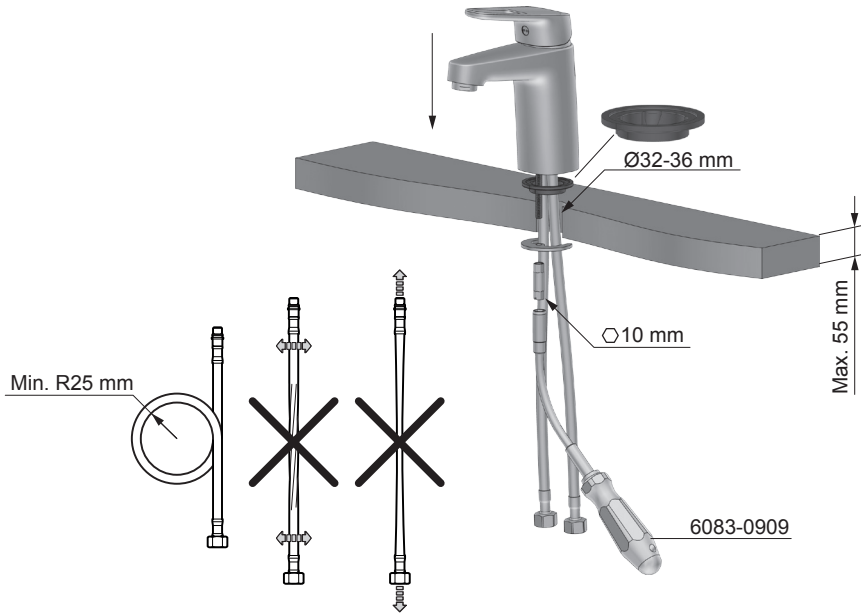
Artikelnummer / Part No. / Artikkelnummer / Artikelnummer / Tuotenumero / Artikelnummer / Artikelnummer / Article n° / Артикульный номер / 货号:
8350-XXXX, 8352-XXXX, 8353-XXXX, 8355-XXXX, 8357-XXXX



Standard / Standard / Standard / Standard / Standard / Standard / Standard / Standard / Стандарт / 标准:	EN 817
Drifttryck / Working pressure / Driftstrykk / Driftstryk / Käyttöpaine / Betriebsdruck / Bedrijfsdruk / Pression de service / Рабочее давление / 正常压力:	50–1000 kPa 100–500 kPa*
Provningstryck max. / Max. test pressure / Testtrykk maks. / Prøvningstryk maks. / Koestuspaine max / Prüfdruck max / Testdruk max. / Pression d'essai maxi. / Проверочное давление (макс.) / 最大测试压力	1600 kPa
Max. varmvattentemperatur / Max. hot water temperature / Maks. temperatur varmtvann / Maks. varmtvandstemperatur / Max lämminvesilämpötila / Max. Warmwassertemperatur / Max. warmwatertemperatuur / Température eau chaude maxi. / Макс. температура горячей воды / 热水温度 (最高):	80 °C (60 °C)*
Kallvattentemperatur / Cold water temperature / Temperatur kaldtvann / Koldt vandstemperatur / Kylmävesilämpötila / Kaltwassertemperatur / Kouduwatertemperatuur / Température eau froide / Температура холодной воды / 冷水温度:	≈10 °C
Återströmningsskydd / Backflow preventer / Tilbakestrømningssikring / Overløbsventil / Takaisinimusojaus / Rückflussschutz / Terugstroombeveiliging / Protection contre le reflux / Защита от обратного потока / Защита от обратного потока / 回流保护:	AA EB EN 1717
Anslutning / Connection / Tilkobling / Tilslutning / Liitäntä / Anschluss / Aansluiting / Raccordement / * Valeur recommandée / *Подключение / 接口	Soft PEX® & CU
* Rekommenderat värde / Recommended value / Anbefalt verdi / Anbefalet værdi / Suositusarvo / Empfohlener Wert / Aanbevolen waarde / * Рекомендуемые величины / * 推荐值	

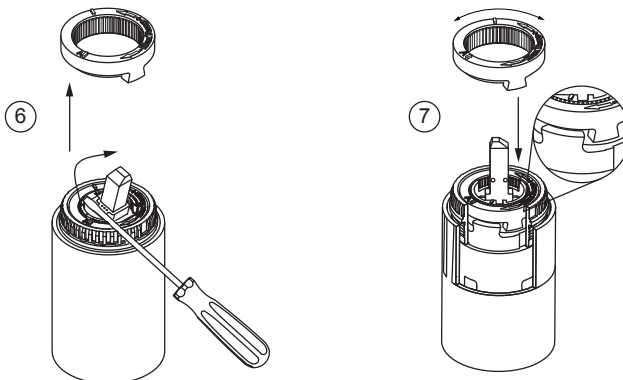
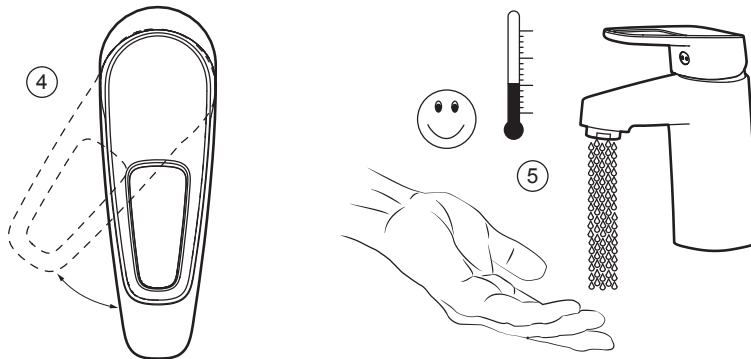
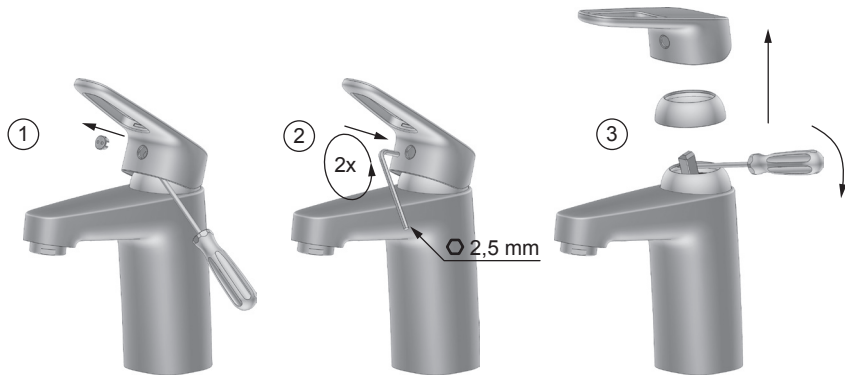
SE Monterig
 NO Monterig
 FI Asennus
 NL Montage
 EN Fitting

DK Monterig
 DE Montage
 FR Montage
 RU Монтаж
 CN 安装



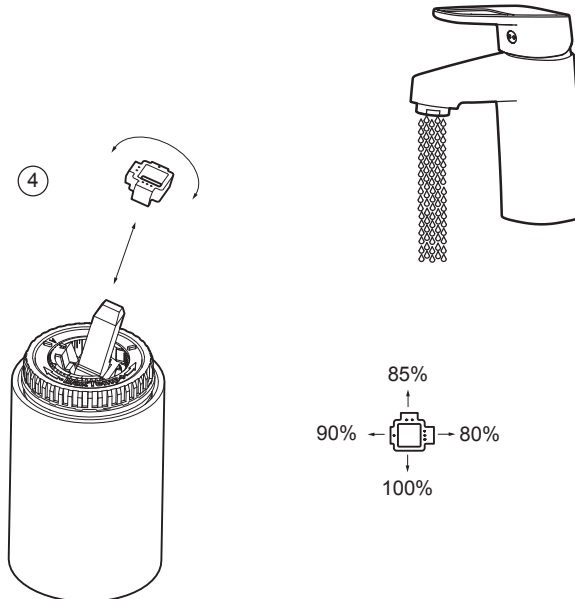
SE Temperaturbegränsning
NO Temperaturbegrensning
FI Lämpötilan rajoitus
NL Temperatuurbegrenzing
EN Temperature limiter

DK Temperaturbegrænser
DE Temperaturbegrenzung
FR Limiteur de température
RU Ограничитель температуры
CN 温度限制器



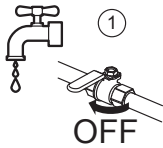
SE Flödesbegränsning
NO Strømningsbegrensning
FI Virtaaman rajoitus
NL Stroombegrenzing
EN Flow limiter

DK Flowbegrænser
DE Durchflussbegrenzung
FR Limiteur de débit
RU Ограничитель потока
CN 流量限制器



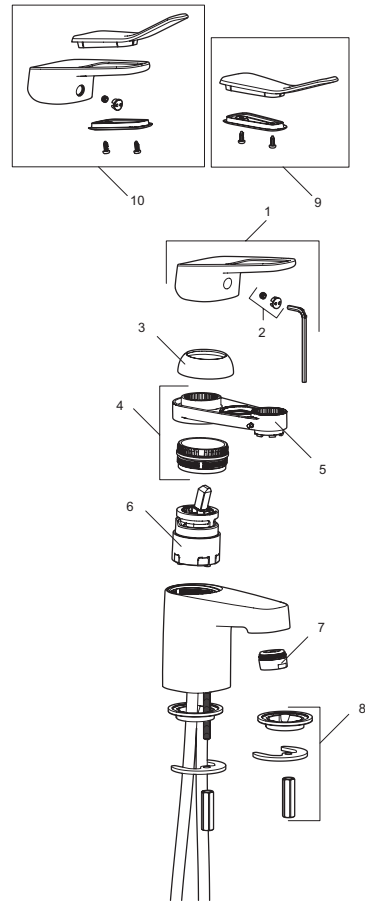
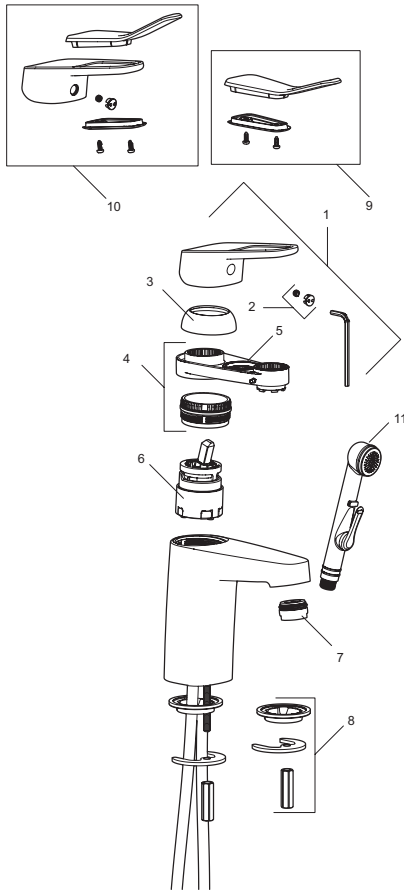
SE Byte av ettgreppsinsats
NO Bytte av ettgrepsinnsats
FI Yksiotiesäätöosan vaihto
NL Vervanging eengreepscartouche
EN Cartridge replacement
DK Udsiftning af indsats til etgrebs blandingsbatteri

DE Austausch des Eingriffseinsatzes
FR Remplacement de la cartouche
RU Замена картриджа в однорычажном смесителе
CN 更换阀芯



SE Reservdelar
 NO Reservedeler
 FI Varaosat
 NL Reserveonderdelen
 EN Spare parts

DK Reservedele
 DE Ersatzteile
 FR Pièces de rechange
 RU Запасные части
 CN 零备件



Pos	Art. nr. / Part No.
1	5850-1000
2	5851-1000
3	5852-1000
4	5853-0140
5	6077-0000
6	5911-5500
6	5912-0009
6	5912-6000

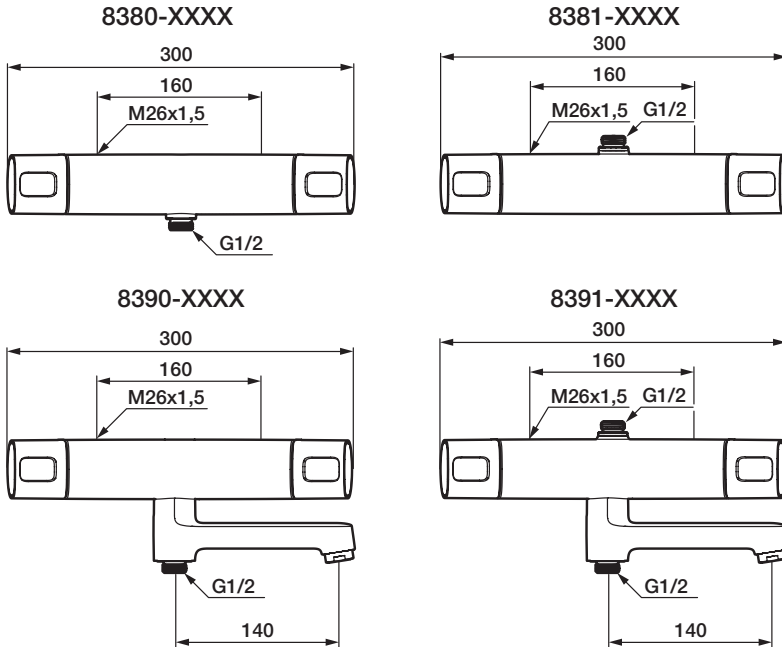
Pos	Art. nr. / Part No.
7	2901-0400
8	3914-0800
9	3597-4009
10	5850-4000
11	3458-0000
12	
13	
14	

Pos	Art. nr. / Part No.
15	
17	
18	
19	
20	
21	
22	
23	

SE Teknisk information
 NO Tekniske data
 FI Tekniset tiedot
 NL Technische informatie
 EN Technical information

DK Tekniske specifikationer
 DE Technische Daten
 FR Informations techniques
 RU Технические характеристики
 CN 技术资料

Artikelnummer / Part No. / Artikkelnummer / Artikelnummer / Tuotenumero / Artikelnummer / Artikelnummer / Article n° / Артикульный номер / 货号:
 8380-XXXX, 8381-XXXX, 8390-XXXX, 8391-XXXX, 8383-XXXX, 8393-XXXX

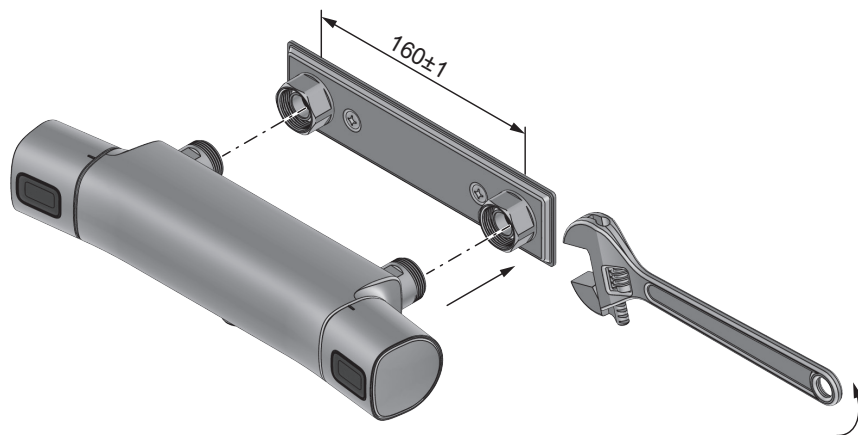


Standard / Standard / Standard / Standard / Standardi / Standard / Standaard / Standard / Стандарт / 标准:	EN 1111
Drifttryck / Working pressure / Driftstrykk / Driftstryk / Käyttöpainne / Betriebsdruck / Bedrijfsdruk / Pression de service / Рабочее давление / 正常压力:	50–1000 kPa 100–500 kPa*
Provningstryck max. / Max. test pressure / Teststrykk maks. / Prøvningstryk maks. / Koestuspainne max / Prüfdruck max / Testdruk max. / Pression d'essai maxi. / Проверочное давление (макс.) / 最大测试压力:	1600 kPa
Max. varmvattentemperatur / Max. hot water temperature / Maks. temperatur varmtvann / Maks. varmtvandtemperatur / Max. lämmövesilämpötila / Max. Warmwassertemperatur / Max. warmwatertemperatuur / Température eau chaude maxi. / Макс. температура горячей воды / 热水温度 (最高):	80 °C (60 °C)*
Kallvattentemperatur / Cold water temperature / Temperatur kaldtvann / Koldt vandstemperatur / Kylmävesilämpötila / Kaltwassertemperatur / Koudwatertemperatuur / Température eau froide / Температура холодной воды / 冷水温度:	≈10 °C
Återströmningsskydd / Backflow preventer / Tilbakestrømningssikring / Overløbsventil / Takaisnimusuojaus / Rückflussschutz / Terugstroombeveiliging / Protection contre le reflux / Защита от обратного потока / 回流保护:	AA EB EN 1717
* Rekommanderat värde / Recommended value / Anbefalt verdi / Anbefalet værdi / Suositusarvo / Empfohlener Wert / Aanbevolen waarde / * Valeur recommandée / * Рекомендуемые величины / * 推荐值	

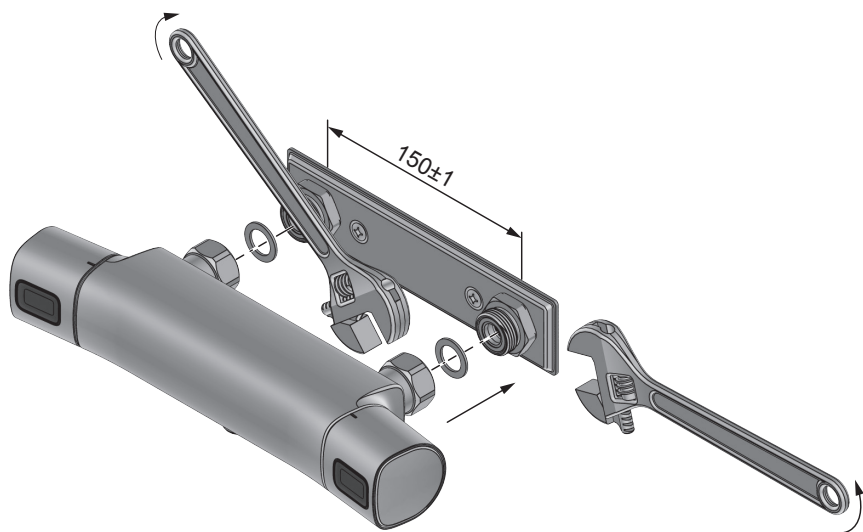
SE Montering
NO Montering
FI Asennus
NL Montage
EN Fitting

DK Montering
DE Montage
FR Montage
RU Монтаж
CN 安装

160 c/c

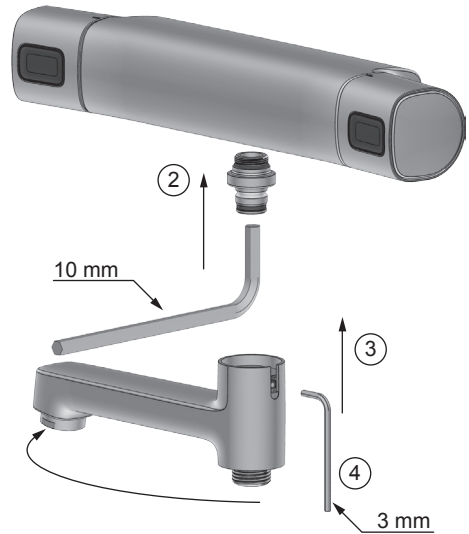
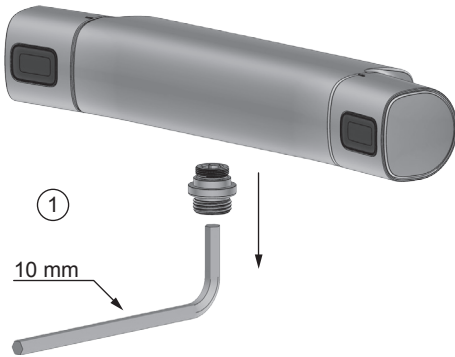


150 c/c



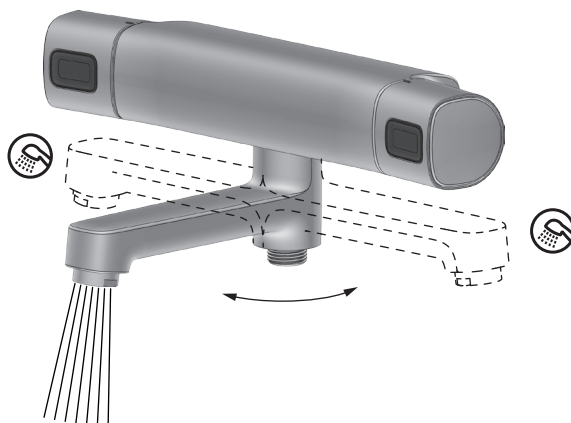
SE Montering av badkarspip
 NO Montering av badekartut
 FI Kylpyammejuoksuputken asennus
 NL Montage baduitloop
 EN Spout assembly
 DK Montering af tud til badekar

DE Montage mit Badewannendüse
 FR Montage du bec pour baignoire
 RU Монтаж излива для душевого
 смесителя
 CN 安装出水嘴



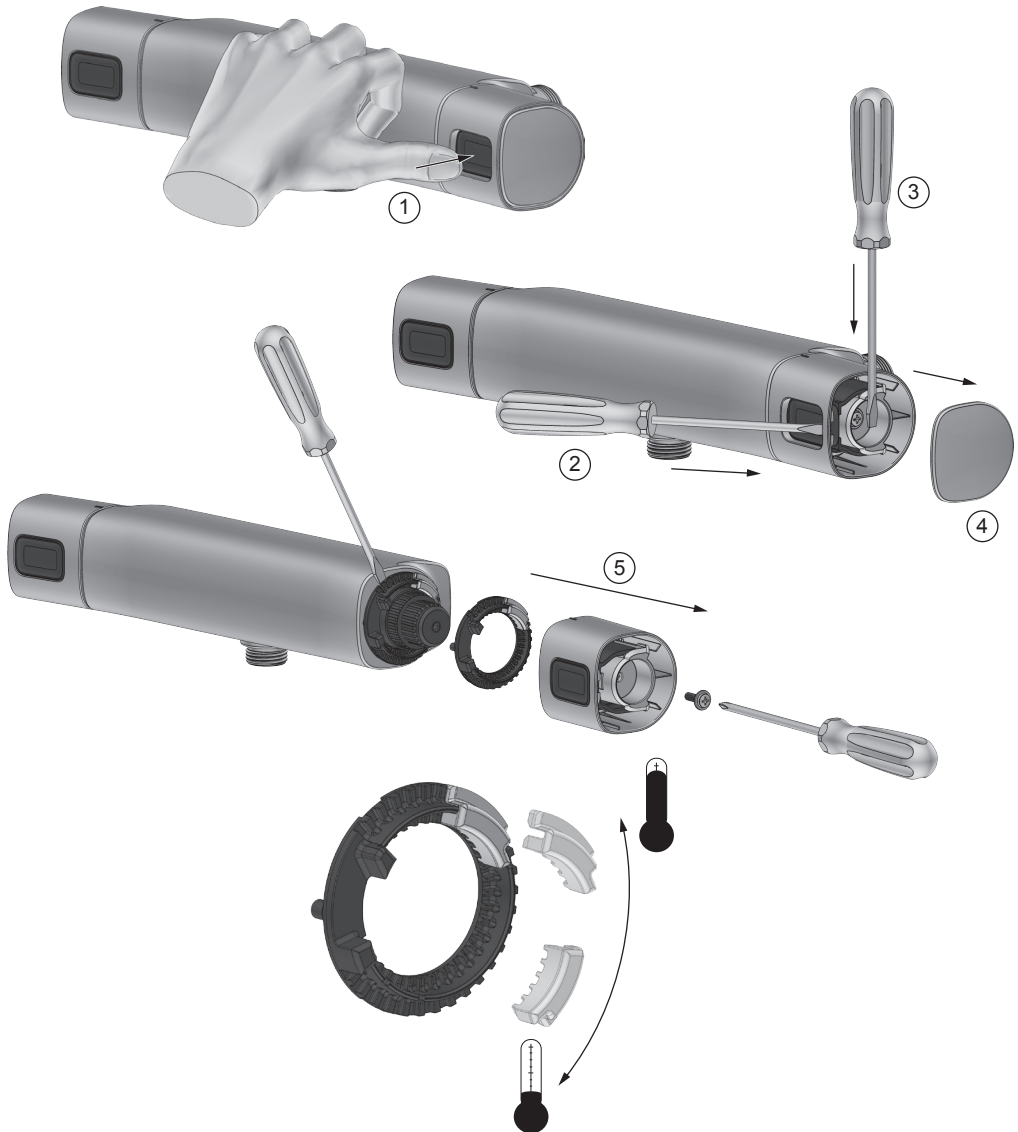
SE Funktion omkastare
 NO Funksjon omkaster
 FI Vaihtimen toiminta
 NL Omschakelaar
 EN Function diverter

DK Funktionsomskifter
 DE Funktion Umschalter
 FR Inverseur de fonction
 RU Принцип работы излива
 CN 分流器功能



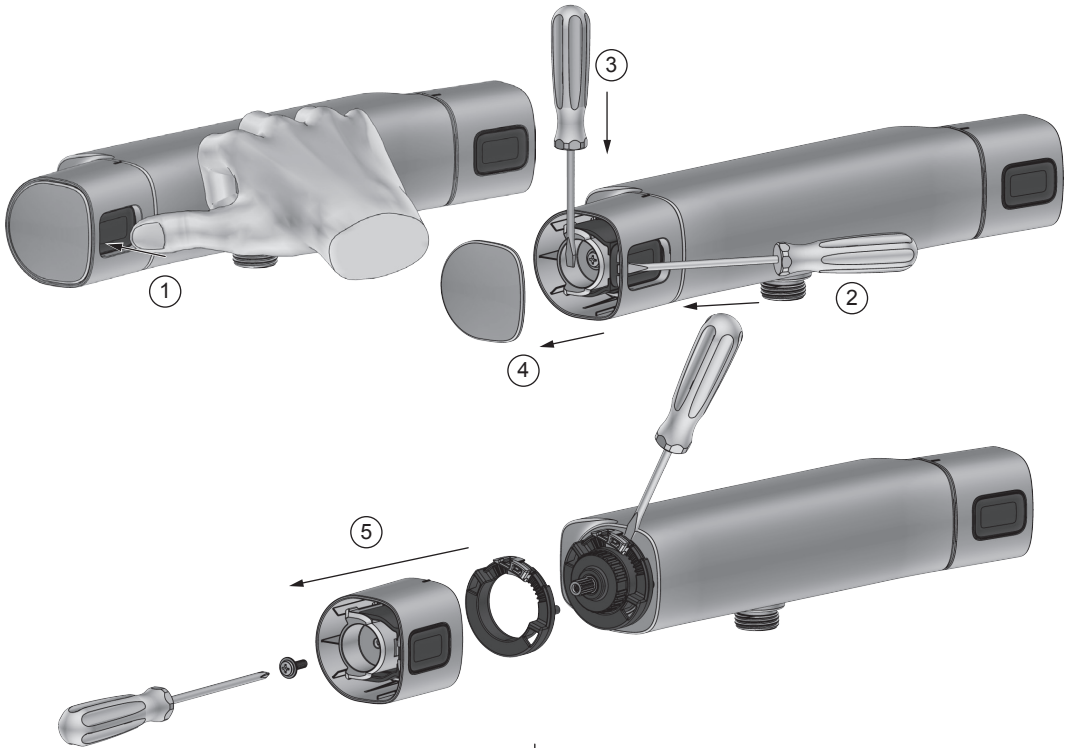
SE Temperaturbegränsning
NO Temperaturbegrensning
FI Lämpötilan rajoitus
NL Temperatuurbegeuzing
EN Temperature limiter

DK Temperaturbegrænser
DE Temperaturbegrenzung
FR Limiteur de température
RU Ограничитель температуры
CN 温度限制器

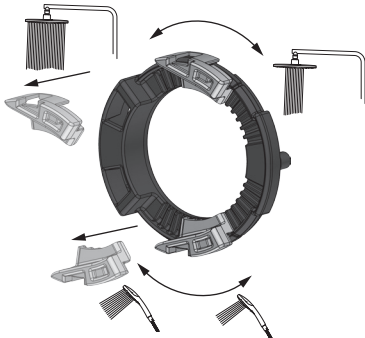


SE Flödesbegränsare
 NO Strømningsbegrenser
 FI Virtaaman rajoitus
 NL Stroombegrenzing
 EN Flow limiter

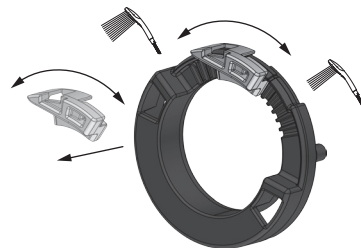
DK Flowbegrænser
 DE Durchflussbegrenzer
 FR Limiteur de débit
 RU Ограничитель потока
 CN 流量限制器



8383-XXXX / 8393-XXXX / 8391-XXXX



8380-XXXX / 8381-XXXX / 8390-XXXX



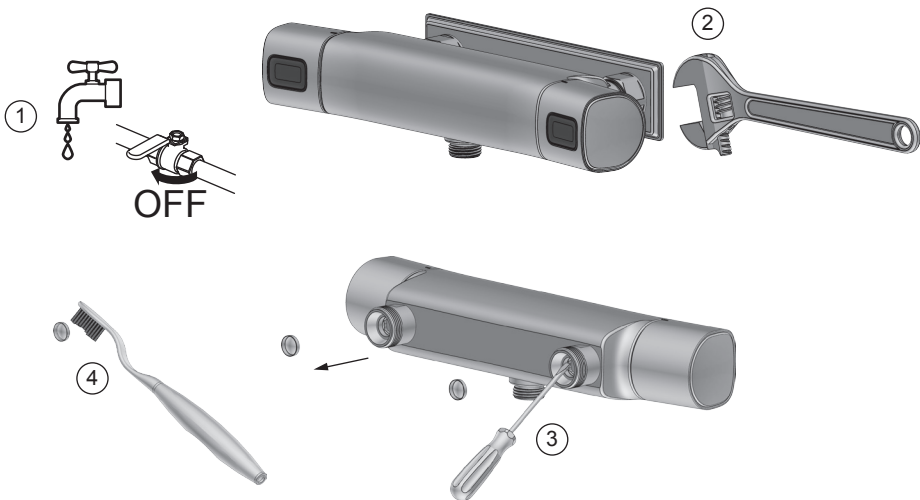
SE Rengöring av strålsamlare
NO Rengjøring av strålesamler
FI Poresuuttimen puhdistus
NL Schoonmaken perlator
EN Cleaning the areator

DK Rengøring af strålesamler
DE Reinigung des Strahlreglers
FR Nettoyage du brise-jet
RU Очистка аэратора
CN 清洁喷头



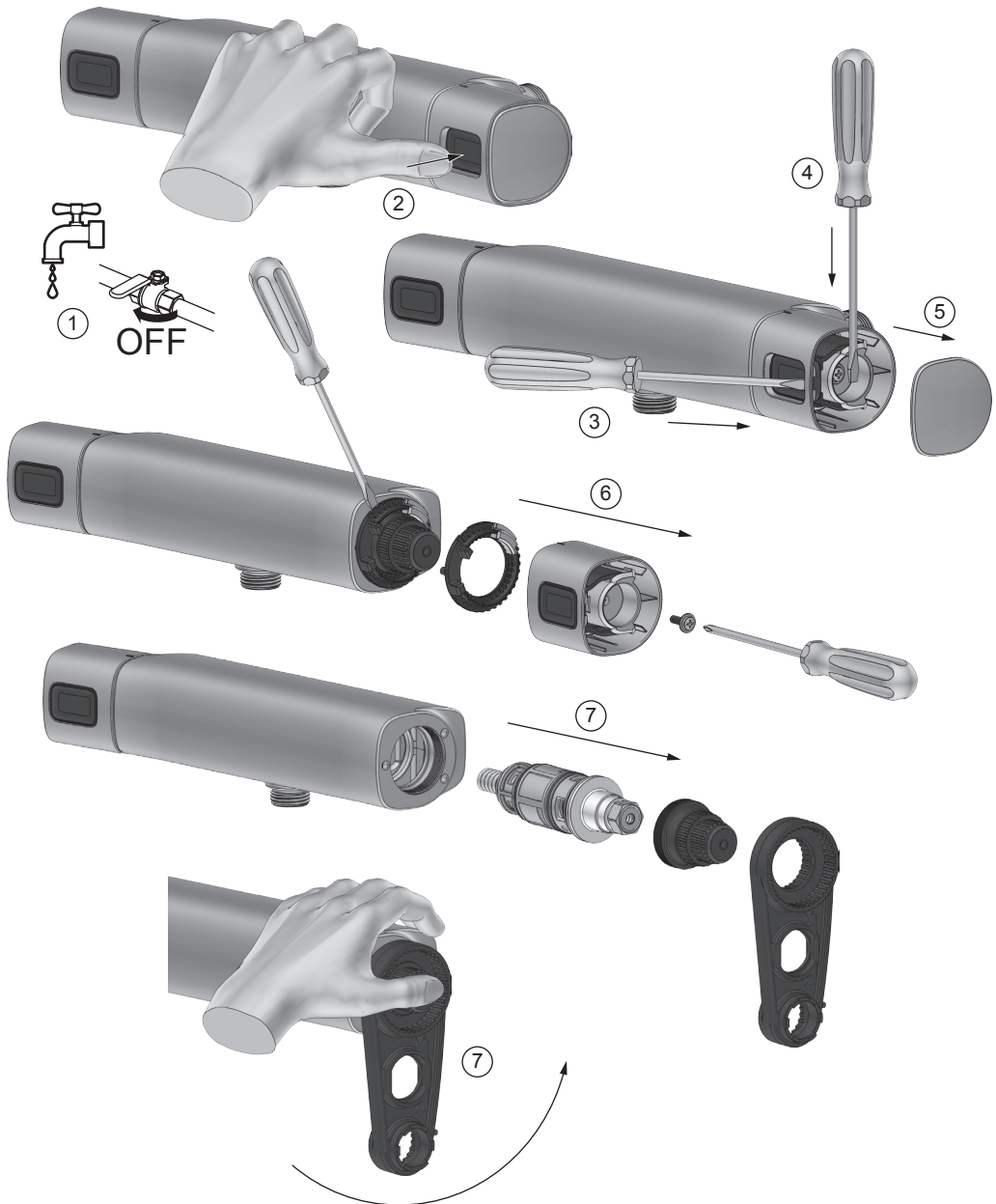
SE Rengöring av inloppssilar
NO Rengjøring av innløpsiler
FI Tulovesisihien puhdistus
NL Schoonmaken zeeffjes
EN Cleaning the inlet strainers

DK Rengøring af indløbsi
DE Reinigung der Einlasssiebe
FR Nettoyage des crépines d'admission
RU Очистка входных фильтров
CN 清洁进出水口过滤器



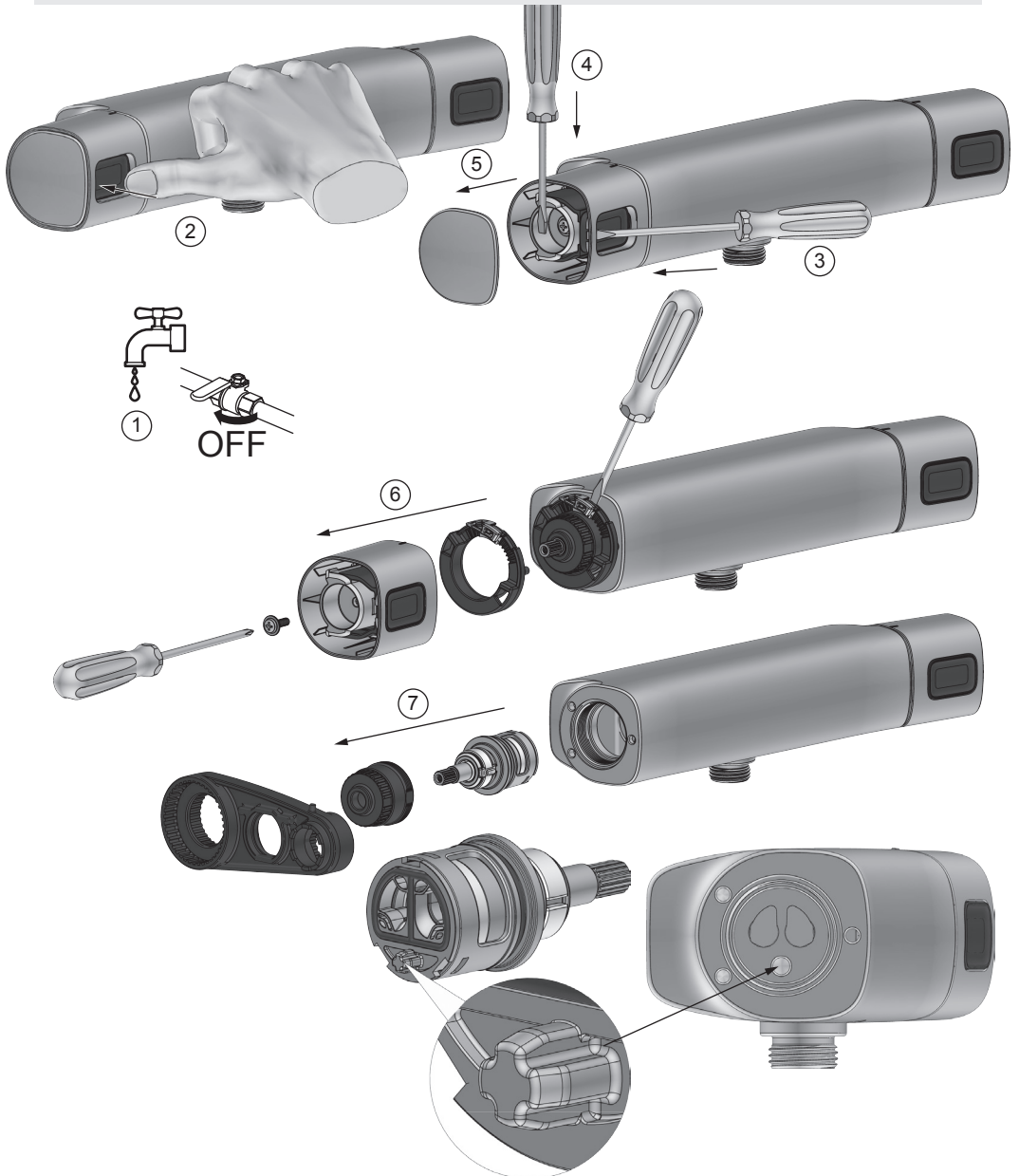
SE Byte av termostatsinsats
 NO Bytte av termostatinnsats
 FI Termostaattiosan vaihto
 NL Vervanging thermostaatcartouche
 EN Thermostat cartridge replacement
 DK Udsiftingning af termostatindsats

DE Austausch des Thermostateinsatzes
 FR Remplacement du thermostat
 RU Замена термостатического
 картриджа
 CN 更换恒温器阀芯



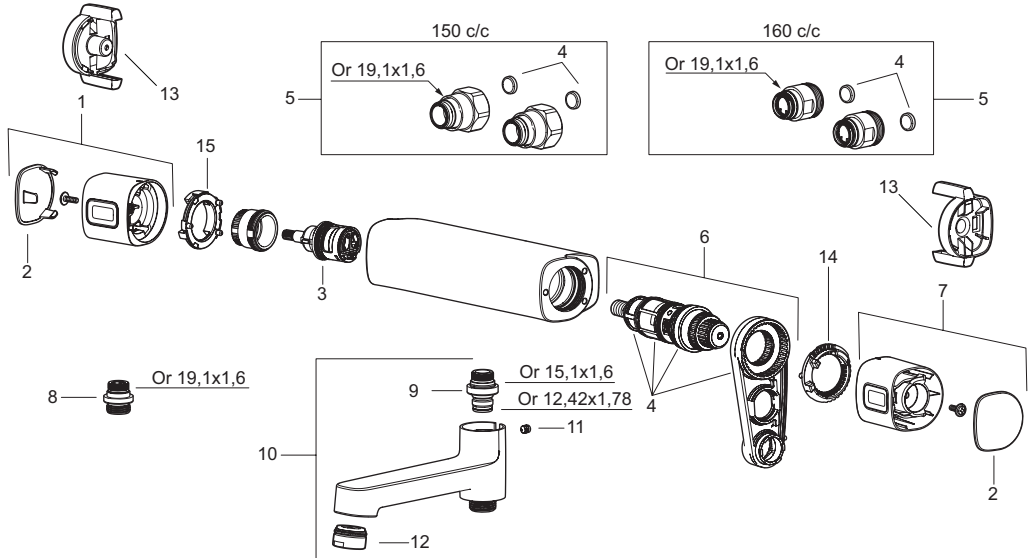
SE Byte av överstycke
 NO Bytte av overstykke
 FI Käyttöventtiilin vaihto
 NL Vervanging bovendeel
 EN Head piece replacement
 DK Udsiftning af overstykke

DE Austausch des Oberstücks
 FR Remplacement de la tête thermostatique
 RU Замена блока регулировки
 CN 带低管的厨房冷热水混合龙头



SE Reservdelar
 NO Reservedeler
 FI Varaosat
 NL Reserveonderdelen
 EN Spare parts

DK Reservedele
 DE Ersatzteile
 FR Pièces de rechange
 RU Запасные части
 CN 零备件



Pos	Art. nr. / Part No.
1	3548-0009
1	3548-1009
2	3903-1500
3	3598-0009
4	3868-0009
5	5981-0800
5	5980-0800
6	3860-1009

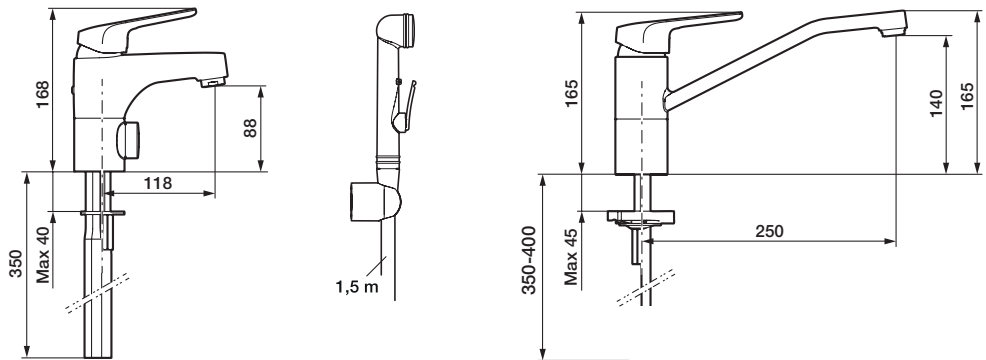
Pos	Art. nr. / Part No.
7	3548-0109
8	3971-0800
9	3975-4000
10	8399-0000
11	3873-0006
12	2903-1000
13	3597-6209
14	3852-3000

Pos	Art. nr. / Part No.
15	3853-1000
15	3853-1040
16	
17	
18	
19	
20	
21	

SE Teknisk information
 NO Tekniske data
 FI Tekniset tiedot
 NL Technische informatie
 EN Technical information

DK Tekniske specifikationer
 DE Technische Daten
 FR Informations techniques
 RU Технические характеристики
 CN 技术资料

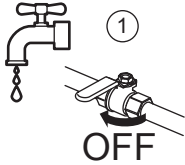
Artikelnummer / Part No. / Artikkelnummer / Artikelnummer / Tuotenumero / Artikelnummer / Artikelnummer / Article n° / Артикульный номер / 货号:
8320-XXXX, 8321-XXXX, 8358-XXXX



Standard / Standard / Standard / Standard / Standard / Standard / Standard / Standard / Стандарт / 标准:	EN 817
Drifttryck / Working pressure / Driftstrykk / Driftstryk / Käyttöpaine / Betriebsdruck / Bedrijfsdruk / Pression de service / Рабочее давление / 正常压力:	50–1000 kPa 100–500 kPa*
Provningstryck max. / Max. test pressure / Testtrykk maks. / Prøvningstryk maks. / Koestuspaine max / Prüfdruck max / Testdruk max. / Pression d'essai maxi./ Проверочное давление (макс.) / 最大测试压力:	1600 kPa
Max. varmvattentemperatur / Max. hot water temperature / Maks. temperatur varmtvann / Maks. varmtvandstemperatur / Max lämminvesilämpötila / Max. Warmwassertemperatur / Max. warmwatertemperatuur / Température eau chaude maxi./ Макс. температура горячей воды / 热水温度 (最高):	80 °C (60 °C)*
Kallvattentemperatur / Cold water temperature / Temperatur kaldtvann / Koldtvandstemperatur / Kylmävsesilämpötila / Kaltwassertemperatur / Koudwatertemperatuur / Température eau froide / Температура холодной воды / 冷水温度:	≈10 °C
Återströmningsskydd / Backflow preventer / Tilbakestrømningsssikring / Overløbsventil / Takaisinimusojaus / Rückflussschutz / Terugstroombeveiliging / Protection contre le reflux EN 1717, classe / Защита от обратного потока согласно стандарту EN 1717, класс / 回流保护 EN 1717, 级:	AA EB EN 1717
Anslutning / Connection / Tilkobling / Tillslutning / Liitäntä / Anschluss / Aansluiting / Raccordement / Подключение / 接口:	Soft PEX® & CU
* Rekommanderat värde / Recommended value / Anbefalt verdi / Anbefalet værdi / Suositusarvo / Empfohlener Wert / Aanbevolen waarde / * Valeur recommandée / * Рекомендуемые величины / * 推荐值	

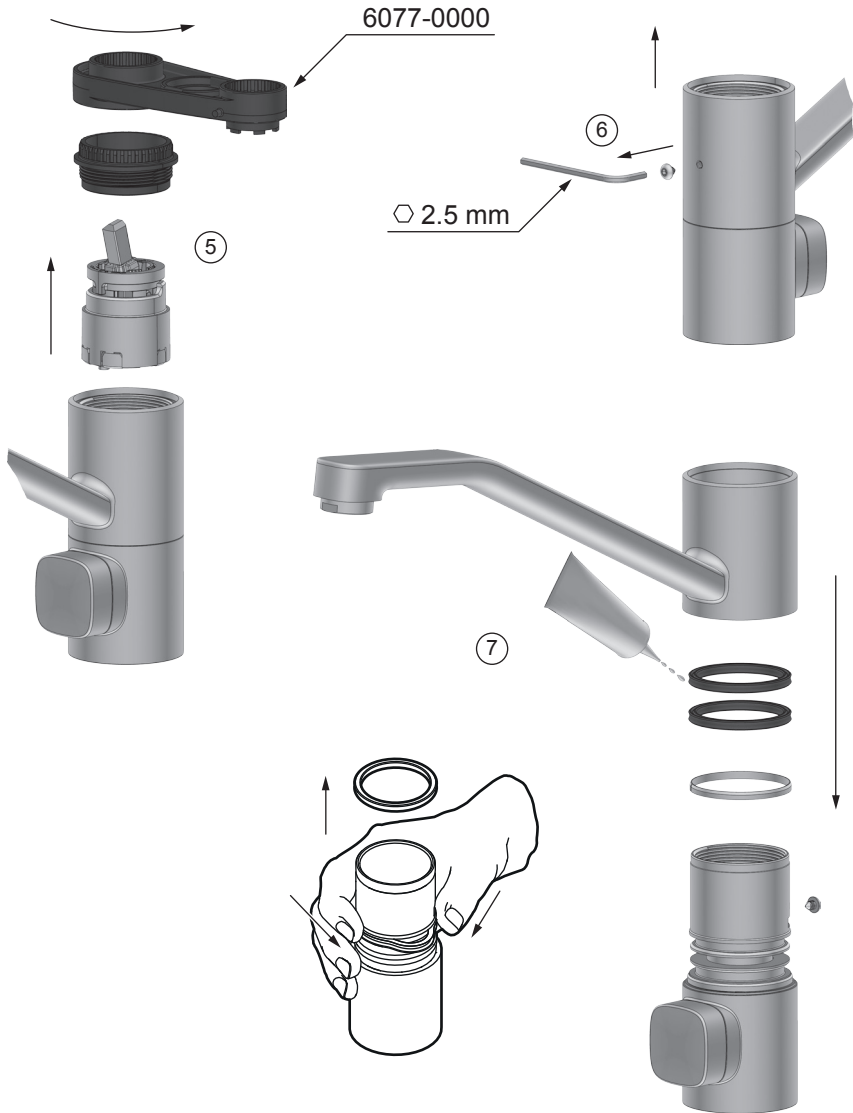
SE Byte av tätningringar
NO Bytte av tetningsringer
FI Tiivistysrenkaiden vaihto
NL Vervanging afdichtingsringen
EN Replacement of sealing rings
DK Udsiftingning af tætningsringe

DE Austausch der Dichtungsringe
FR Remplacement des bagues d'étanchéité
RU Замена уплотнительных колец
CN 更换密封圈



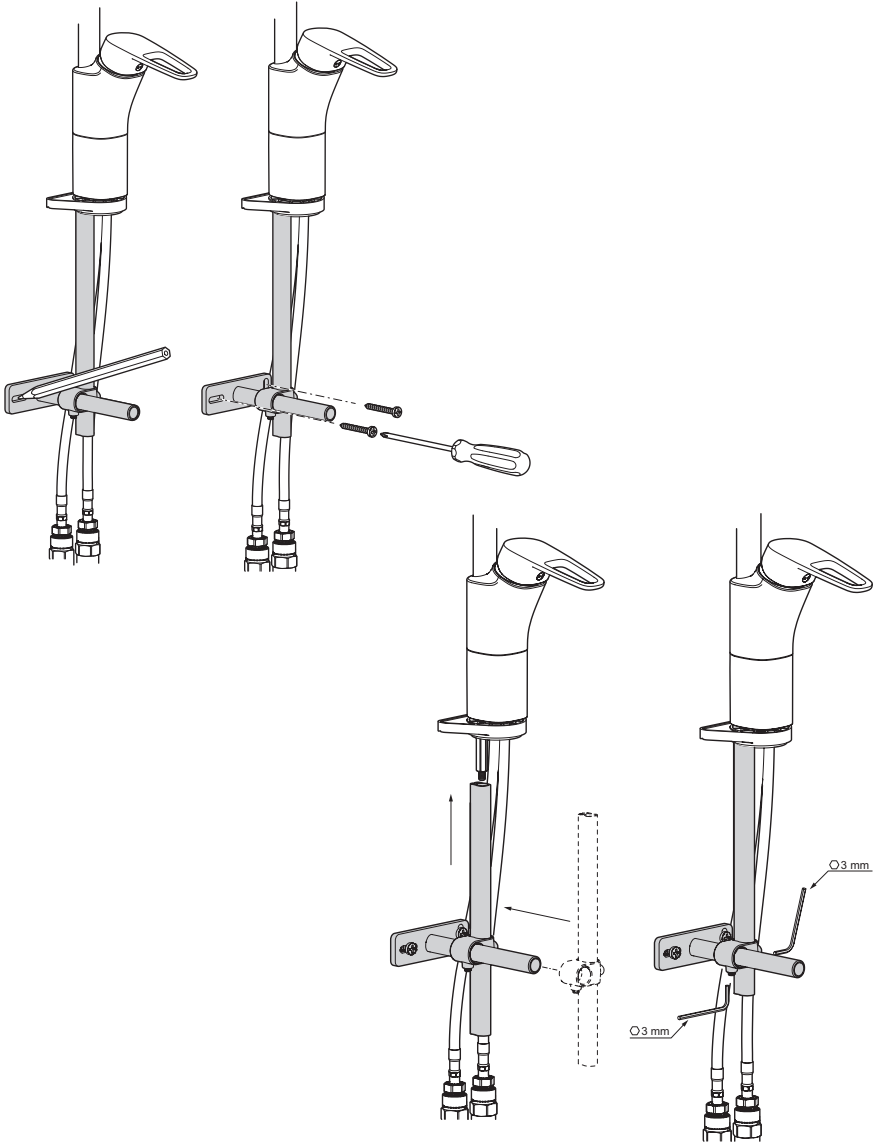
SE Byte av tätningringar
NO Bytte av tetningsringer
FI Tiivistysrenkaiden vaihto
NL Vervanging afdichtingsringen
EN Replacement of sealing rings

DK Udskiftning af tætningsringe
DE Austausch der Dichtungsringe
FR Remplacement des bagues d'étanchéité
RU Замена уплотнительных колец
CN 更换密封圈



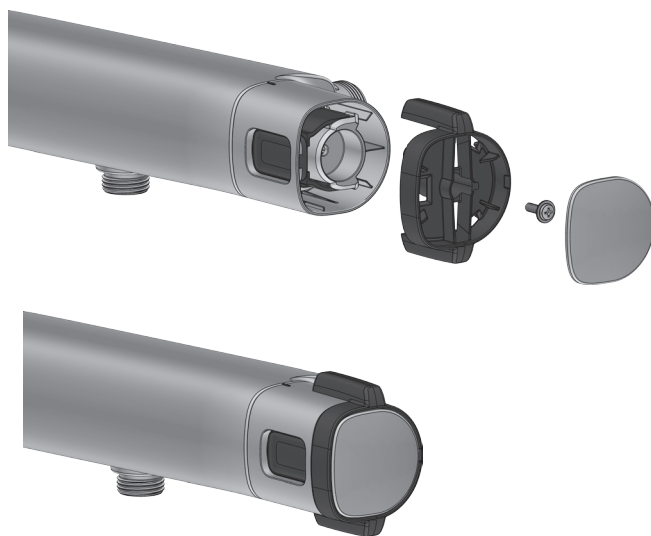
SE Tillbehör
NO Tilbehør
FI Lisätarvikkeet
NL Accessoires
EN Accessories

DK Tilbehør
DE Zubehör
FR Accessoires
RU Аксессуары
CN 附件



SE Tillbehör
NO Tilbehør
FI Lisätarvikkeet
NL Accessoires
EN Accessories

DK Tilbehør
DE Zubehör
FR Accessoires
RU Аксессуары
CN 附件



SE Felsökning
 NO Feilsøking
 FI Vianetsintä
 NL Problemen oplossen
 EN Troubleshooting
 DK Fejlfinding

DE Fehlersuche
 FR Recherche de défauts
 RU Поиск и устранение
 неисправностей
 CN 故障查询

Fel ettgreppsblandare	Möjlig orsak	Åtgärd
Läckage		
Dropp ur pip eller runt spakinfästningen när blandaren är stängd.	Defekt keramikinsats.	Byt keramikinsats, se sida 27 & 34 .
Läckage mellan blandarhus och pip, gäller endast blandare med låg pip.	Utslitna/trasiga tätningsringar.	Byt tätningsringar, se sida 46 .
Läckage i disk-/tvättmaskinsavstängningen.	Defekt diskmaskininsats.	Byt diskmaskininsats, se sida 28
Funktion		
Blandaren ger för lite vatten.	1. Igensatt strålsamlare. 2. Inloppen blockerade.	1. Rengör strålsamlaren, se sida 26 . 2. Byt keramikinsats, se sida 27 & 34 .
Spaken är trög/glapp.	Smuts/partiklar i keramikinsatsen.	Byt keramikinsats, se sida 27 & 34 .

Fel termostatblandare	Möjlig orsak	Åtgärd
Läckage		
Läckage ur badkarspip/dusch när blandaren är stängd.	Defekt överstycke.	Byt överstycke, se sida 43 .
Funktion		
Dåligt flöde/temperatur.	Igensatta filter.	1. Rengör strålsamlaren, se sida 41 . 2. Rengör inloppsfilter, se sida 41 .
Ger endast kallt eller varmt vatten. Blandaren reagerar inte vid temperaturreglering.	Blandaren är felkopplad/fel-dragna rör.	Stäng först av inkommande vatten. Varmvattnet ska kopplas in på blandarens vänstra sida (mängdreglering).

SE Felsökning
 NO Feilsøking
 FI Vianetsintä
 NL Problemen oplossen
 EN Troubleshooting
 DK Fejlfinding

DE Fehlersuche
 FR Recherche de défauts
 RU Поиск и устранение
 неисправностей
 CN 故障查询

Faulty single lever mixer	Possible cause	Solution
Leakage		
Drips from the spout or the lever attachment when the mixer is turned off.	Defective ceramic cartridge.	Replace ceramic cartridge, see pages 27 & 34 .
Leakage between the mixer body and spout, applies only to low spout mixers.	Worn/damaged seals.	Replace the sealing rings, see page 46 .
Leakage in the dishwasher/washing machine diverter.	Defective dishwasher cartridge.	Replace dishwasher cartridge, see page 28
Function		
The mixer produces too little water.	1. Clogged aerator. 2. Water inlet blocked.	1. Replace the aerator, see page 26 . 2. Replace ceramic cartridge, see pages 27 & 34 .
The lever is stiff/loose.	Dirt/particulates in the ceramic cartridge.	Replace ceramic cartridge, see pages 27 & 34 .

Faulty thermostatic mixer	Possible cause	Solution
Leakage		
Leakage from the bath spout/shower when the mixer is turned off.	Defective head piece.	Replace the head piece, see page 43 .
Function		
Inadequate flow/temperature	Clogged filter.	1. Replace the aerator, see page 41 . 2. Clean the inlet filters, see page 41 .
Only gives cold or hot water. The mixer does not respond to temperature setting.	The mixer is connected incorrectly.	First close off the inlet water. The hot water must be connected to the mixer's left side (quantity regulation).

SE Felsökning
 NO Feilsøking
 FI Vianetsintä
 NL Problemen oplossen
 EN Troubleshooting
 DK Fejlfinding

DE Fehlersuche
 FR Recherche de défauts
 RU Поиск и устранение
 неисправностей
 CN 故障查询

Feil på ettgrep batterier	Mulig årsak	Løsning
Lekkasje		
Drypping fra tut eller rundt grepfestet når blandebatteriet er stengt.	Defekt keramisk innsats.	Bytt keramisk innsats, se side 27 og 34 .
Lekkasje mellom batterihus og tut, gjelder bare blandebatterier med lav tut.	Slitte/ødelagte tetningsringer.	Bytt tetningsringer, se side 46 .
Lekkasje i oppvask-/vaskemaskinavstengningen.	Defekt oppvaskmaskininnsats.	Bytt oppvaskmaskininnsats, se side 28
Funksjon		
Det kommer for lite vann ut av blandebatteriet.	1. Tett strålesamler. 2. Blokkert innløp.	1. Rengjør strålesamleren, se side 26 . 2. Bytt keramisk innsats, se side 27 og 34 .
Grepet er tregt/slarker.	Smuss/partikler i den keramiske innsatsen.	Bytt keramisk innsats, se side 27 og 34 .

Feil termostatbatteri	Mulig årsak	Løsning
Lekkasje		
Lekkasje fra badekartut/dusj når blandebatteriet er stengt.	Defekt overstykke.	Bytt overstykke, se side 43 .
Funksjon		
Lav tilførsel/temperatur.	Tett filter.	1. Rengjør strålesamleren, se side 41 . 2. Rengjør innløpsfilter, se side 41 .
Det kommer bare kaldt eller varmt vann. Blandebatteriet reagerer ikke på temperaturregulering.	Blandebatteriet er feilkoblet/rørene feiltrukket.	Steng først av innkommende vann. Varmtvannet skal kobles til på venstre side av batteriet (mengderegulering).

SE Felsökning
 NO Feilsøking
 FI Vianetsintä
 NL Problemen oplossen
 EN Troubleshooting
 DK Fejlfinding

DE Fehlersuche
 FR Recherche de défauts
 RU Поиск и устранение
 неисправностей
 CN 故障查询

Fejl på etgrebs blandingsbatteri	Mulig årsag	Tiltag
Lækage		
Det drypper fra tuden eller omkring grebets monteringssted, når blandingsbatteriet er lukket.	Defekt keramikindsats.	Udskift keramikindsatsen, se side 27 & 34 .
Lækage mellem blandingsbatterienheden og tuden, gælder kun blandingsbatterier med lav tud.	Meget slidte/defekte tætningsringe.	Udskift tætningsringene, se side 46 .
Lækage i opvaske-/vaskemaskinestop.	Defekt opvaskemaskineindsats.	Udskift opvaskemaskineindsatsen, se side 28
Funktion		
Blandingsbatteriet giver for lidt vand.	1. Tilstoppet strålesamler. 2. Blokerede indløb.	1. Rengør strålesamleren, se side 26 . 2. Udskift keramikindsatsen, se side 27 & 34 .
Grebet er trægt/løst.	Snavs/partikler i keramikindsatsen.	Udskift keramikindsatsen, se side 27 & 34 .

Fejl på termostatblandingsbatteri	Mulig årsag	Tiltag
Lækage		
Lækage fra tud til badekar/bruseniche, når blandingsbatteriet er lukket.	Defekt overstykke.	Udskift overstykket, se side 43 .
Funktion		
Ringe flow/lav temperatur.	Tilstoppede filtre.	1. Rengør strålesamleren, se side 41 . 2. Rengør indløbsfilteret, se side 41 .
Giver kun koldt eller varmt vand. Blandingsbatteriet reagerer ikke på temperaturregulering.	Blandingsbatteriet er forkert tilkoblet/rørføringen er forkert.	Luk først for vandtilførslen. Det varme vand skal tilsluttes på blandingsbatteriets venstre side (mængderegulering).

SE Felsökning
 NO Feilsøking
 FI Vianetsintä
 NL Problemen oplossen
 EN Troubleshooting
 DK Fejlfinding

DE Fehlersuche
 FR Recherche de défauts
 RU Поиск и устранение
 неисправностей
 CN 故障查询

Yksiotehanan viat	Mahdollinen syy	Toimenpide
Vuoto		
Vettä tippuu juoksuputkesta tai säätövivun juuresta, kun hana on suljettu.	Viallinen keraaminen säätökasetti.	Vaihda keraaminen säätökasetti, ks. sivu <u>27</u> & <u>34</u> .
Vuoto hanarungon ja juoksuputken välistä, koskee vain matalalla juoksuputkella varustettua hanaa.	Kuluneet/vialliset tiivistysrenkaat.	Vaihda tiivistysrenkaat, ks. sivu <u>46</u> .
Vuoto astian/pyykinpesukone-venttiilissä.	Viallinen pesukonesäätöosa.	Vaihda pesukonesäätöosa, ks. sivu <u>28</u> .
Toiminta		
Hanasta tulee liian vähän vettä.	1. Tukkeutunut poresuutin. 2. Tuloliitännät tukossa.	1. Puhdista poresuutin, ks. sivu <u>26</u> . 2. Vaihda keraaminen säätökasetti, ks. sivu <u>27</u> & <u>34</u> .
Vipu on raskasliikkeinen/väljä.	Likaa/hiukkasia keraamisessa säätökasetissa.	Vaihda keraaminen säätökasetti, ks. sivu <u>27</u> & <u>34</u> .

Termostaattihanan viat	Mahdollinen syy	Toimenpide
Vuoto		
Kylpyammeen juoksuputki/suihku vuotaa, kun hana on suljettu.	Viallinen käyttöventtiili.	Vaihda käyttöventtiili, ks. sivu <u>43</u> .
Toiminta		
Huono virtaama/lämpötila.	Tukkeutuneet suodattimet.	1. Puhdista poresuutin, ks. sivu <u>41</u> . 2. Puhdista tulovesisihti, ks. sivu <u>41</u> .
Antaa vain kylmää tai lämmintä vettä. Hana ei reagoi lämpötilan säätöön.	Hana on kytketty väärin/putket vedetty väärin.	Sulje ensin tulovesi. Lämmin vesi on kytkettävä hanan vasemmalle puolelle (määräsäätö).

SE Felsökning
 NO Feilsøking
 FI Vianetsintä
 NL Problemen oplossen
 EN Troubleshooting
 DK Fejlfinding

DE Fehlersuche
 FR Recherche de défauts
 RU Поиск и устранение
 неисправностей
 CN 故障查询

Fehler Einhebel-Mischer	Mögliche Ursache	Abhilfe
Leck		
Es tropft aus der Düse oder aus der Hebeleinfassung wenn der Mischer geschlossen ist.	Defekter Keramikeinsatz.	Keramikeinsatz austauschen, siehe Seite <u>27</u> & <u>34</u> .
Leck zwischen Mischerhaus und Düse, gilt nur für Mischer mit niedriger Düse.	Verschlossene/defekte Dichtungsringe.	Dichtungsringe austauschen, siehe Seite <u>46</u> .
Leck in der Abschaltung der Spül-/Waschmaschine.	Defekter Spülmaschineneneinsatz.	Spülmaschineneneinsatz austauschen, siehe Seite <u>28</u>
Funktion		
Der Mischer liefert zu wenig Wasser.	1. Verstopfter Strahlregler. 2. Blockierte Einlässe.	1. Strahlregler reinigen, siehe Seite <u>26</u> . 2. Keramikinsats austauschen, siehe Seite <u>27</u> & <u>34</u> .
Der Hebel ist schwergängig/locker.	Schmutz/Partikel im Keramikeinsatz.	Keramikeinsatz austauschen, siehe Seite <u>27</u> & <u>34</u> .

Fehler, Thermostatmischer	Mögliche Ursache	Abhilfe
Leck		
Es tropft aus der Wannendüse/Dusche wenn der Mischer geschlossen ist.	Defektes Oberstück.	Oberstück austauschen, siehe Seite <u>43</u> .
Funktion		
Schlechter Durchfluss/falsche Temperatur	Verstopfte Filter.	1. Strahlregler reinigen, siehe Seite <u>41</u> . 2. Einlassfilter reinigen, siehe Seite <u>41</u> .
Liefert nur kaltes oder warmes Wasser. Der Mischer reagiert nicht bei der Temperaturregelung.	Der Mischer ist falsch montiert/falsch gelegte Rohre.	Zuerst das einlaufende Wasser abschalten. Das Warmwasser muss auf der linken Seite des Mixers angeschlossen werden (Mengenregelung).

SE Felsökning
 NO Feilsøking
 FI Vianetsintä
 NL Problemen oplossen
 EN Troubleshooting
 DK Fejlfinding

DE Fehlersuche
 FR Recherche de défauts
 RU Поиск и устранение
 неисправностей
 CN 故障查询

Probleem eengreeps mengkraan	Mogelijke oorzaak	Oplossing
Lekkage		
Lekkage uit de uitloop of hendel-bevestiging als de mengkraan gesloten is.	Keramische cartouche defect.	Vervang de keramische cartouche, zie pagina 27 & 34 .
Lekkage tussen kraanhuis en uitloop, geldt alleen voor mengkranen met een lage uitloop.	Versleten/defecte afdichtingsringen.	Vervang de afdichtingsringen, zie pagina 46 .
Lekkage bij wasmachine-/vaatwasseraansluiting.	Defecte vaatwassercartouche.	Vervang vaatwassercartouche, zie pagina 28
Functie		
Er komt te weinig water uit de mengkraan.	1. Perlator verstopt. 2. Inloop geblokkeerd.	1. Maak de perlator schoon, zie pagina 26 . 2. Vervang de keramische cartouche, zie pagina 27 & 34 .
De hendel beweegt moeizaam/zit los.	Vuil in de keramische cartouche.	Vervang de keramische cartouche, zie pagina 27 & 34 .

Defecte thermostaatkraan	Mogelijke oorzaak	Oplossing
Lekkage		
Lekkage uit baduitloop/douchekop als de mengkraan gesloten is.	Bovendeel defect.	Vervang het bovendeel, zie pagina 43 .
Functie		
Doorstroming/temperatuur niet goed.	Verstopt filter.	1. Maak de perlator schoon, zie pagina 41 . 2. Maak het inloopfilter schoon, zie pagina 41 .
Uit de kraan komt uitsluitend koud of warm water. De mengkraan reageert niet bij regeling van de temperatuur.	De mengkraan/leidingen zijn foutief aangesloten.	Sluit eerst de watertoevoer af. Warm water moet aan de linkerkant van de mengkraan worden aangesloten (regeling hoeveelheid).

SE Felsökning
 NO Feilsøking
 FI Vianetsintä
 NL Problemen oplossen
 EN Troubleshooting
 DK Fejlfinding

DE Fehlersuche
 FR Recherche de défauts
 RU Поиск и устранение
 неисправностей
 CN 故障查询

Mitigeur à commande unique défectueux	Cause environnementale	Mesure à prendre
Fuite		
Goutte au niveau du bec ou autour de la jonction de la poignée lorsque le mitigeur est éteint.	Cartouche défectueuse	Remplacez la cartouche céramique, voir pages 27 & 34 .
Fuite entre la chambre de mélange et le bec, uniquement pour les mitigeurs à bec bas.	Bagues d'étanchéité usées/abimées.	Remplacez les bagues d'étanchéité, voir page 46 .
Fuite au niveau du cache lave-vaisselle/lave-linge	Cartouche lave-vaisselle défectueuse.	Remplacez la cartouche lave-vaisselle, voir page 28 .
Fonction		
Le mitigeur distribue trop peu d'eau.	1. Brise-jet colmaté. 2. Admission bouchée.	1. Nettoyez le brise-jet, voir page 26 . 2. Remplacez la cartouche céramique, voir pages 27 & 34 .
La poignée est molle/dure.	Saletés/particules dans la cartouche céramique.	Remplacez la cartouche céramique, voir pages 27 & 34 .

Mitigeur thermostatique défectueux.	Cause environnementale	Mesure à prendre
Fuite		
Fuite du bec baignoire/douche lorsque le mitigeur est fermé.	Tête thermostatique défectueuse.	Remplacez la tête thermostatique, voir page 43 .
Fonction		
Température/débit défectueux.	Filtre colmaté.	1. Nettoyez le brise-jet, voir page 41 . 2. Nettoyez le filtre d'admission, voir page 41 .
Je n'obtiens que de l'eau froide ou chaude. Le mitigeur ne réagit pas au réglage de la température.	Le mitigeur est mal raccordé/tuyau mal installé.	Fermez tout d'abord l'arrivée d'eau. L'eau chaude doit être raccordée à gauche du mitigeur (réglage débit).

SE Felsökning
 NO Feilsøking
 FI Vianetsintä
 NL Problemen oplossen
 EN Troubleshooting
 DK Fejlfinding

DE Fehlersuche
 FR Recherche de défauts
 RU Поиск и устранение
 неисправностей
 CN 故障查询

Неисправность однорычажно-го смесителя	Возможная причина	Рекомендуемое действие
Утечка		
Течь из излива или места крепления излива при закрытом рычаге.	Поврежденный керамический картридж	Замените керамический картридж, см. стр. <u>27</u> и <u>34</u> .
Утечка через стык между корпусом смесителя и изливом (только смесители с низким изливом).	Изношенные/поврежденные уплотнительные кольца.	Замените уплотнительные кольца, см. стр. <u>46</u> .
Утечка из уплотнения регулировочного блока для посудомоечной/стиральной машины.	Поврежденный регулировочный картридж для посудомоечной машины.	Замените картридж для посудомоечной машины, см. стр. <u>28</u> .
Неисправность в работе		
Слабый напор воды из излива.	1. Засоренный аэратор. 2. Засоренное входное отверстие.	1. Прочистите аэратор, см. стр. <u>26</u> . 2. Замените керамический картридж, см. стр. <u>27</u> и <u>34</u> .
Тугой/слишком свободный ход рычага.	Керамический картридж загрязнен.	Замените керамический картридж, см. стр. <u>27</u> и <u>34</u> .

Неисправность смесителя с термостатом	Возможная причина	Рекомендуемое действие
Утечка		
Утечка из излива/душевой насадки при закрытых рычагах смесителя.	Неисправный блок регулировки.	Замените блок регулировки, см. стр. <u>43</u> .
Неисправность в работе		
Слабый напор/низкая температура.	Засорен фильтр.	1. Прочистите аэратор, см. стр. <u>41</u> . 2. Прочистите входной фильтр, см. стр. <u>41</u> .
Подается только холодная или горячая вода. Смеситель не реагирует на действия рычагом регулировки температуры.	Смеситель/трубы подключен(ы) неправильно.	Сперва перекройте воду. Трубу горячей воды следует подключить к левой стороне смесителя (для регулировки подаваемого объема воды).

SE Felsökning
 NO Feilsøking
 FI Vianetsintä
 NL Problemen oplossen
 EN Troubleshooting
 DK Fejlfinding

DE Fehlersuche
 FR Recherche de défauts
 RU Поиск и устранение
 неисправностей
 CN 故障查询

单把手混合龙头故障	可能的原因	纠正措施
泄漏		
当龙头关闭时，有水从管子或旋杆龙头固定座周围滴出。	陶瓷阀芯坏了。	更换陶瓷嵌入件，参见页码 27 和 34。
龙头本体和出水嘴之间泄漏，仅限低出水嘴的龙头。	密封圈磨损/损坏。	更换密封圈，参见页码 46。
洗碗机/洗衣机关闭时泄漏。	洗碗机嵌入件坏。	更换洗碗机阀芯，参见页码 28
功能		
出水量过小。	1. 喷头堵塞。 2. 入流阻塞。	1. 更换喷头，参见页码 26。 2. 更换陶瓷嵌入件，参见页码 27 和 34。
旋杆龙头操作不畅/松旷。	陶瓷嵌入件中有脏物/粉块。	更换陶瓷嵌入件，参见页码 27 和 34。

恒温龙头故障	可能的原因	纠正措施
泄漏		
龙头关闭时出水嘴有漏水。	顶件坏了。	更换顶件，参见页码 43。
功能		
水流/温度不好。	过滤器堵塞。	1. 更换喷头，参见页码 41。 2. 更换入流过滤器，参见页码 41。
只有冷水或热水。调节温度时龙头没有反应。	龙头连接错误/管件安装错误。	首先关闭入水。热水应该连接至龙头左侧(流量控制)。



Ostnor AB

Box 480
SE-792 27 Mora
Tel. +46 (0)250 59 60 00
www.fmmattsson.se

Ostnor AB

Ostnor International
Box 480
SE-792 27 Mora
Tel. +46 (0)250 59 61 00
www.fmmattsson.com

Ostnor Norge AS

Sinsenveien 53D
NO-0585 Oslo
Tel. +47 22 09 19 00
www.fmmattsson.no

Ostnor Danmark A/S

Odinsvej 9
DK-2600 Glostrup
Tel. +45 43 43 13 43
www.fmmattsson.dk

Ostnor Finland Oy

Sahaajankatu 24
FI-00880 Helsinki
Tel. 020 7411 960
www.fmmattsson.fi

Mora GmbH

Biedenkamp 3c
DE-21509 Glinde bei
Hamburg
Tel. +49 (0)40 53 57 08 - 0
www.fmmattsson.de

Guangzhou Ostnor Sanitary Ware Limited

B1003, -1/F, #1 XingGang Dong Road
Haizhu District, Guangzhou 510308
Tel. +86 20 3432 9822
www.moraarmatur.cn