

PERMETER

Skorsten från Schiedel

SCHIEDEL



Monteringsanvisning

Inledning

Här finner ni viktig information samt monteringsanvisning för Permeter skorstenssystem.

Permeter är en högkvalitativ stålskorsten med syrafast rostfritt innerrör med marknadens bästa isolering - superwool.

Innehållsförteckning

Produktbeskrivning	4	Installation - genomföringar	
CE märkning	5	Synlig övergång	10
Viktig information		Dold övergång	10
Ansvar	6	Ventilerad bjälklagsgenomföring	10
Bränsle	6	Genomföring av brännbar vägg	11
Placering av skorsten	6	L-rör	11
Flera anslutningar	6	Genomföring i yttervägg med fundamentsplatta och T-rör	12
Dokumentation	6	Installation av T-rör	12
Byggbestämmelser	6	Utvändig skorsten	
Viktig information - före installation		Bärighet	13
Skorstensdiameter	7	Sidoförskjutning	14
Beröring av skorsten	7	Skorstensschakt	15
Skorstensdragning	7	Prestandadeklaration	16
Hantering	7	Information - bra att ha	19
Skorstenshöjd ovan tak	7		
Viktig information - brandsäkerhet			
Skorstensbrand	8		
Information om brandsäkerhet	8		
Avstånd till brännbart	8		
Installation - grundläggande montering			
Vilket håll är upp?	9		
Skarvsystem	9		
Termisk expansion	9		
Anslutning till kamin och uppbyggnad av skorsten	9		





Produktbeskrivning

Permeter är en dubbelväggig isolerad modulskorsten som passar utmärkt för kaminer, vedspisar och pannor i olika bostadsmiljöer.

TEKNISK DATA	
Installation	Inomhus eller utomhus längs med byggnad.
Bränsle	Gas, olja, ved och pellets
Drifttemperatur	≤ 600 °C
Sotbrandsbeständig	Ja
Driftsätt	Negativt tryck (N1 ≤ 40 Pa)
Material innerrör	Torr 1.4404 (444)
Material yttermantel	1.4301 (304) rostfritt stål Galvaniserat stål, pulverlackat
Färg yttermantel	Svart (RAL 9005)* Vit (RAL 9003S)* *kontinuerlig temperatur upp till 230°C (kortvarigt upp till 300°C)
Isoleringstyp	Superwool Plus
Isoleringsdensitet	96 kg/m ³
Värmemotstånd	0,59 m ² K/W beräknad vid 200°C med Ø200 mm innerör enligt EN1859.
Flödesmotstånd	1,0 mm enligt EN 13384-1
Höjd över senaste strukturella stödet	2,0 m (Ø130 - Ø200) med låsband.
Avstånd mellan väggförankringar	3,0 m (Ø130 - Ø200)

CE märkning

Vår Permeter skorsten är CE-märkt och godkänd enligt EN 1856-1:2009.

CE BETECKNING EN 1856-1

PMS25

Beteckning 1

Beteckning 2

Beteckning 3

Beteckning 6

Beteckning 7

Beteckning 8

PMS25

T600 N1 D V2 L50050 G75

T450 N1 D V2 L50050 G60

T450 N1 D V2 L50050 G50

T600 N1 D V3 L50050 G75

T450 N1 D V3 L50050 G60

T450 N1 D V3 L50050 G50

PMS50

Beteckning 4

Beteckning 5

Beteckning 9

PMS50

T600 N1 D V2 L50050 G25

T600 N1 D V2 L50050 G75

T600 N1 D V3 L50050 G25



BETECKNING

FÖRKLARING

T450 / T600

Temperaturklass

N1

Täthetsklass för undertryck

D

Kondensklass för torrdrift

V2 / V3

Korrosionsklass

L50050

Korrosionsbeständighet

G50 / G60 / G25 / G75

Godkänd för sotbrand

Prestandadeklaration för Permeter hittar du på sidorna 16-18.

Viktig information

Se till att du läser denna monteringsanvisning noggrant innan du installerar och använder skorstenen. Den är anpassad för installatörer med grundläggande kunskap inom skorstensmontage och brandskydd och förutsätter att montaget görs i en enfamiljsbostad.

Ansvar

Vid personskada eller materiella skador är tillverkaren endast ansvarig om produktionsfel kan upptäckas och tar inget ansvar för;

- felanvändning.
- felaktig drift.
- ändringar i konstruktionen.
- användning av annat än original reservdelar.

Felaktig användning

Felaktig användning av kamin och skorsten kan leda till livshotande skador och stora skador på egendom. Det kan också innebära att reklamation eller garanti ej går att åberopa.

Med felaktig användning menas;

- strukturell förändring av delar utan Schiedels godkännande.
- felaktig montering.
- eldning utan kunskap om skorstens eller kaminens bruksanvisningar.
- användning av olämpligt bränsle.

Sotning

Din eldstad och skorsten måste sotas och kontrolleras för att få användas och för att minimera risken för sotbrand. Skorstenen ska kunna sotas i hela sin längd och eventuella sotluckor skall vara lättåtkomliga. Sotning bör ske med en nylonviska.

Bränsle

Använd endast lämpligt bränsle. Se till att veden är av god kvalitet. Veden bör ha en fuktighet på ca 18%, en längd på ca 30 cm och vara klyvd.

Bark, flis, spånbriketter, papper och liknande ska bara användas i mycket små mängder vid upptändning. Förbränning av sådana bränslen resulterar i höga utsläpp av föroreningar och mycket aska, medan värmeverdnet är lågt.

Placering av skorsten

Placera eldstad och skorsten så att du inte behöver kapa av någon takstol eller andra bärande konstruktioner, elinstallationer eller vattenledningar. Om eldstaden placeras på ett träbjälklag måste det ha tillräcklig bärlighet för skorstenen med tillhörande eldstad. De flesta träbjälklag klarar detta, men vid tveksamhet kan ni kontakta en byggmästare för beräkning.

Flera anslutningar

Det är tillåtet att ansluta flera kaminer till samma skorsten förutsatt att riskerna för kondensering, brandspridning, inrykning genom eldstad som inte används och eldstädernas funktion vid samtidig eldning beaktas.

Dokumentation

Med hjälp av den medföljande dokumentationen skall du kunna;

- installera skorstenen på ett säkert sätt.
- uppvisa för sotare och myndighet skorstenens lämplighet.

Förvara detta dokument på en lättillgänglig plats

Om bruksanvisningen går förlorad kan du begära en ny kopia från Schiedel. Illustrationerna är endast för allmän information och är inte alltid skalenliga eller överensstämmande med verklighet.

Byggbestämmelser

Följ alltid lokala föreskrifter och standarder som gäller för installation och användning av skorsten och eldstäder.

Bygganmälan

För installation av skorsten fordras att en anmälan inlämnas till vederbörande byggnadsnämnd. Kontakta din kommun för anvisning till anmälan.

Alla nödvändiga uppgifter för bygganmälan och bygglov finns i prestandadeklarationen som finns i denna monteringsanvisning samt är tillgänglig på vår hemsida www.schiedel.com/se.

Transport och förvaring

Transportskador måste antecknas på fraktsedeln och rapporteras till säljaren direkt. Varan ska avemballeras snarast möjligt och eventuella fel skall rapporteras inom en vecka. Komponenter ska förvaras skyddade från väder och oavsiktlig skada. Skadad vara får ej monteras!

Viktig information - före installation

Skorstensdiameter

Skorstenens diameter bör följa rekommendationen av eldstadens tillverkare. De gällande kraven för eldstadens och rökkanalens utförande måste uppfylla kraven för dimensionering av rökkanal enligt standard EN 13384-1.

Beröring av skorsten

Om skorstenen går genom ett rum där det finns risk för mänsklig beröring bör åtgärder tas för att skydda tex nyfikna eller lekande barn. Undantaget är rummet där eldstaden är placerad. Permeter är godkänd för att kläs in i ett omslutande skorstensschakt. Läs mer på sida 15.

Skorstensdragning

Skorstenens väg genom huset bör förbli så rak som möjligt för att underlätta rökgasernas flöde. Innan installation bör man försäkra sig om att inga bjälkar eller takstolar är i vägen. Måste skorstenen sidoförskjutas, följ anvisning på sida 14.

Hantering

Det rekommenderas att lämplig personlig skyddsutrustning används vid hantering av produkterna. Använd endast rena handskar.

Skorstenshöjd ovan tak

Rökgaser och avgaser ska släppas ut via skorstenar som är tillräckligt höga för att erhålla gott skorstensdrag och förhindra att olägenheter uppstår kring byggnaden

eller i dess omgivning. Skorstenar ska också placeras så att rökgaser och avgaser inte förs tillbaka till luftintag, öppningsbara fönster, dörrar, balkonger i byggnaden eller överförs till närliggande byggnader.

Enligt rekommendation i byggreglerna bör skorstenen mynna 1 meter över taktäckningen. Om särskilda förhållande föreligger kan höjden även fastställas genom en skorstensberäkning. Skorstensfejarmästaren kan i regel förmedla denna tjänst.

Skorstenen bör förses med en uppstigningsanordning om skorstenshöjden vid uppstigningsstället är större än 1,2 meter.

Verktyg för montering

Nedan verktyg rekommenderas vid montering och anslutning av Permeter:

- Vattenpass
- Skruvdragare
- Tigersåg/Sticksåg
- Tumstock
- Fogpistol
- Penna
- Skyddsglasögon
- Skyddshandskar

Viktig information - brandsäkerhet

Skorstensbrand

Utan regelbunden sotning och rengöring av kaminen kan det uppstå en skorstensbrand.

Vid skorstensbrand:

- håll kaminluckan stängd och stäng kaminens spjäll.
- ta bort eventuellt brandfarligt material i kaminens och skorstenens närhet.
- försök inte att släcka skorstenen med vatten.
- Ring brandkåren på 112!

Information om brandsäkerhet

Om skorstenen går genom ett rum där det finns risk för mänsklig beröring bör åtgärder tas för att skydda tex nyfikna eller lekande barn. Undantaget är rummet där eldstaden är placerad.

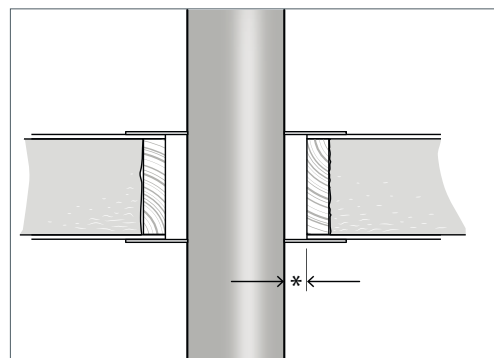
Tabeller över avstånd till brännbart material finner du längre ner på denna sida.

Perimeter är godkänd för att kläs in i ett omslutande skorstensschakt. Läs mer på sida 15.

Avstånd till brännbart material

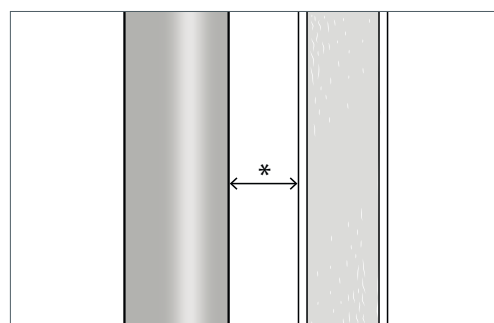
Genomföring av isolerat bjälklag med solida täckplåtar

	TEMPERATUR-KLASS	DIAMETER (MM)	AVSTÅND BRÄNNBART *	ISOLERINGSHÖJD
PMS25	T450	Ø130-200	100	$h \leq 200$ mm
PMS50	T450	Ø130-200	50	$h \leq 200$ mm
	T600	Ø130-200	75	$h \leq 200$ mm



Installerat i luftat utrymme

	TEMPERATUR-KLASS	DIAMETER (MM)	AVSTÅND BRÄNNBART *	ISOLERINGSHÖJD
PMS25	T450	Ø130-200	50	-
PMS50	T450	Ø130-200	25	-
	T600	Ø130-200	75	-



Installation - grundläggande montering

Vilket håll är upp?

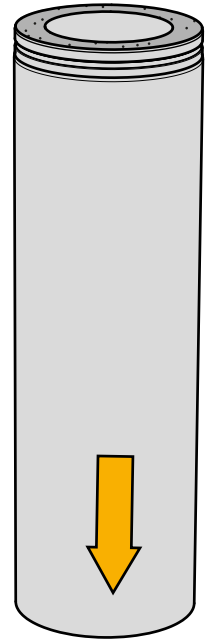
Skorstenens handel ska monteras i rök-gasens riktning. Det är den delen där isoleringen når hela vägen upp till inner- och ytterrör. Används Schiedels ordinarie kaminanslutning går skorstenen bara att installera åt rätt håll.

Skarvsystem

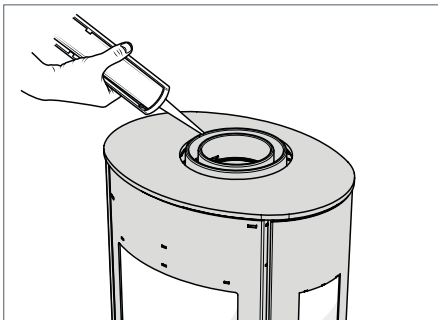
Alla skarvar i Permeter-sortimentet görs helt enkelt genom att trycka ihop två komponenter. Var noga med att inget mellanrum i skarven syns. Med försiktighet kan man ta hjälp av en träkloss och hammare.

Termisk expansion

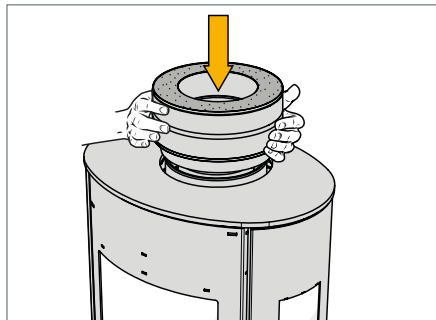
Varje skarv i ett Permeter-system är designat att tillåta upp till 18 mm värmeutvidgning. Detta är tillräckligt för att inte behöva ta hänsyn till termisk expansion. Inte ens vid en soteld.



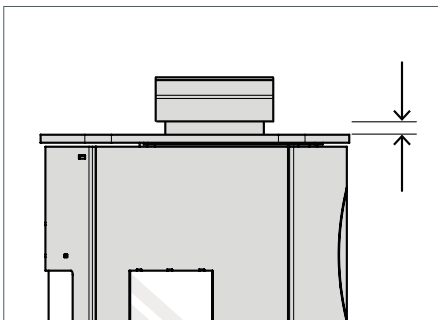
Anslutning till kamin och uppbyggnad av skorsten



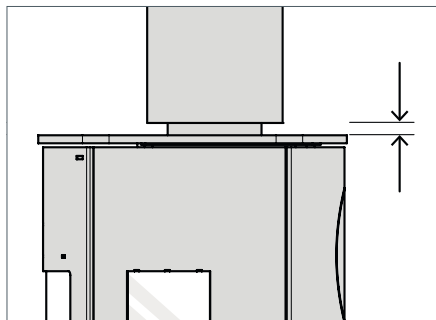
1. Se till att kaminens stös är korrekt installerad enligt kaminens installationsanvisning. Garantera gastätthet mellan kamin och skorsten genom att använda lämpligt drevgarn och/eller pannkitt.



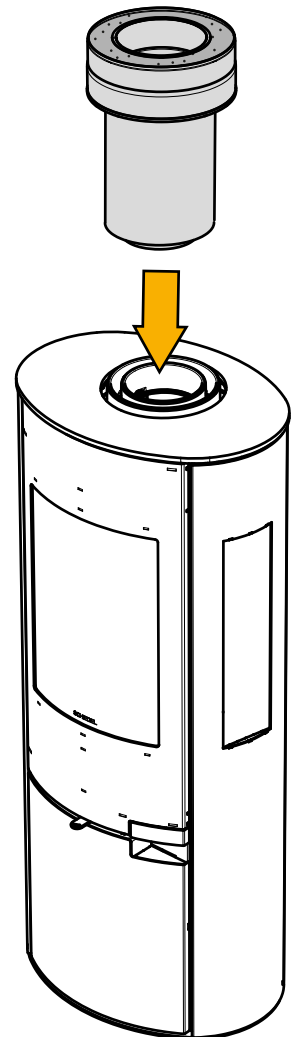
2. Placera skorstenens anslutning på stosen och tryck fast den. Anslutningen skall överlappa stosen och sitta stabil. Vid behov kan anslutningen kortas för att få önskat avstånd mellan anslutning och kamin.



3. Anslutningens ytermantel skall ej vara i direkt kontakt med kaminen. Säkerställ att det är minst 5 mm mellanrum.



4. Välj rätt längd på skorstensrör utifrån höjden på kaminen och våningen. Innan nästa längd installeras, var noga med att sektionerna verkligen skjuts ihop ordentligt.

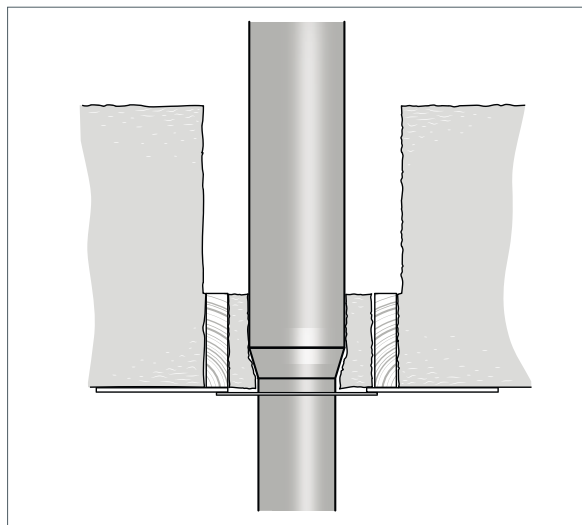


Installation - genomföringar

Dold övergång

Övergången kan döljas i bjälklaget. Den halvisolerade delen (PMS25) ska då tilläggisolereras med brandklassad isolering.

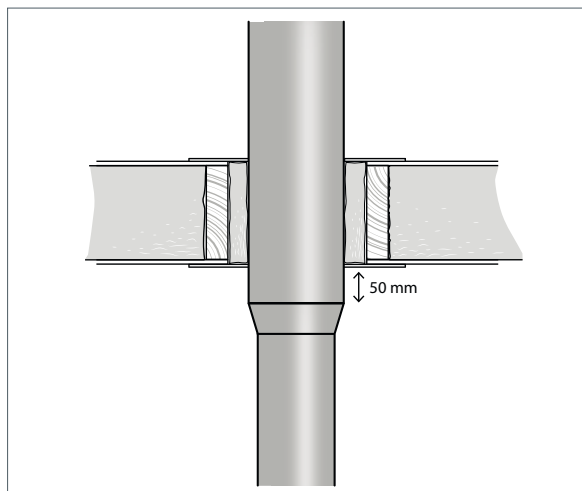
Ta hänsyn till avstånd till brännbart material och isoleringens höjd.



Synlig övergång

Om övergången är synlig ska det halvisolerade (PMS50) skorstensröret börja minst 50 mm från innertak.

Ta hjälp av tabellen på sida 8 för att ta reda på vad som gäller för din installation.

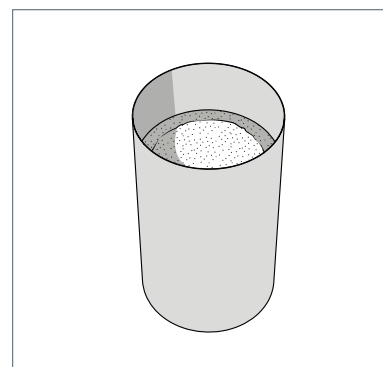


Ventilerad bjälklagsgenomföring

Ventilerad bjälklagsgenomföring innehåller isolering av mineralull som placeras runt skorstenen samt en metallcylinder runt isoleringen.

Vid genomföringar är skyddsavståndet till brännbart material i PMS50 temperaturklass T450, 50 mm.

Höjden på isoleringen av brandull runt skorstenen får inte överstiga 200 mm. Syftet med metallcylindern som ska placeras utanpå isoleringen i genomföringen är att säkerställa att isoleringen i vindsbjälklaget aldrig kommer i kontakt med skorstenen. Samtidigt tillåter den ventilation kring skorstenen.



För genomföring genom obrännbara väggar så som tegel eller betong krävs endast några millimeter fri gång runt skorstenen. Dock rekommenderar vi att man använder samma avstånd som till brännbart eftersom upprepad uppvärmning och nedkyllning av tex tegel kan leda till sprickbildning.

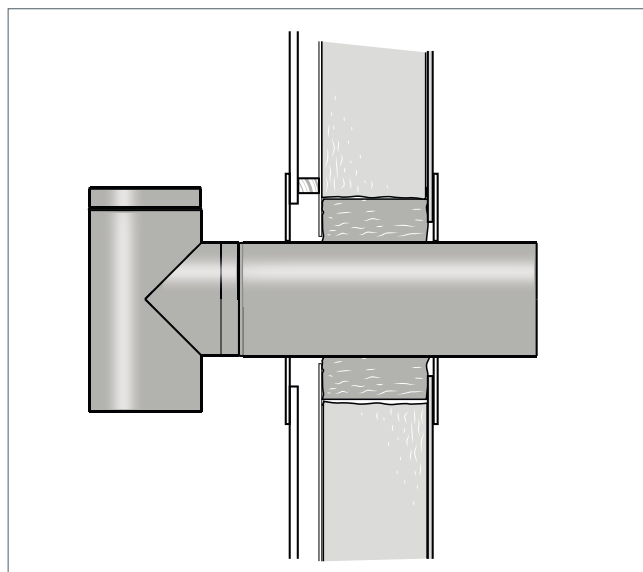
Installation - genomföringar

Genomföring i brännbar vägg

När skorstenen monteras genom en brännbar vägg ska skorstenen gå genom ett skorstensschakt tillverkat Schiedels brandskiva eller motsvarande. Avståndet mellan skorstenen och schaktets insida skall vara minst 50 mm. Mellanrummet mellan skorsten och schakt isoleras sedan med Superwool eller en annan brandklassad isolering. Återställ diffusionsspärren.

Alternativ metod

Det går även bra att välja en annan obrännbar byggskiva, tex minerit fäst på stålreglar. Även i dessa fall ska det vara minst 50 mm avstånd mellan skorsten och schakt.



PMS25/PMS50

Vi rekommenderar att genomföring alltid görs med helisolerad Permeter (PMS50). Det är även möjligt att göra genomföringen med halvisolerad Permeter (PMS25) förutsatt att ytterligare avstånd till brännbart material tas i beaktning.

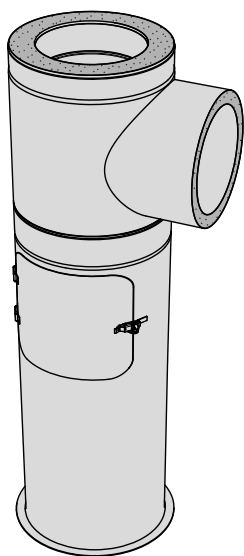
Minimum storlek på hålet med Schiedels brandskiva

PERMETER	HÅL I MM
Ø130	330x330
Ø150	350x350
Ø200	400x400

Avstånd till brännbart vid vägggenomföring

SKORSTENSSYSTEM	AVSTÅND I MM
PMS25	100
PMS50	50

L-rör



Börja med att torrmontera L-röret för att mäta in hur högt det skall vara. Använd det medföljande paraffinet mellan de teleskoperande delarna för att undvika repor i lacken.

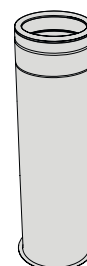
Förborra och skruva ihop teleskopdelarna och T-stycket med de medföljande skruvarna. Var noggrann med att placera inspektionssluckan så att den är lättåtkomlig.

Slutligen ställs L-röret på golvplattan som sedan fästs i golvet med skruvar, lim eller dubbelhäftande tejp.

Används ett L-rör med stödben skall stödbenet kapas efter önskad längd och låsas i L-röret med den medföljande hylsan. Stödbenet fästs sedan i golvet med skruvar, lim eller dubbelhäftande tejp.

L-rör förlängning

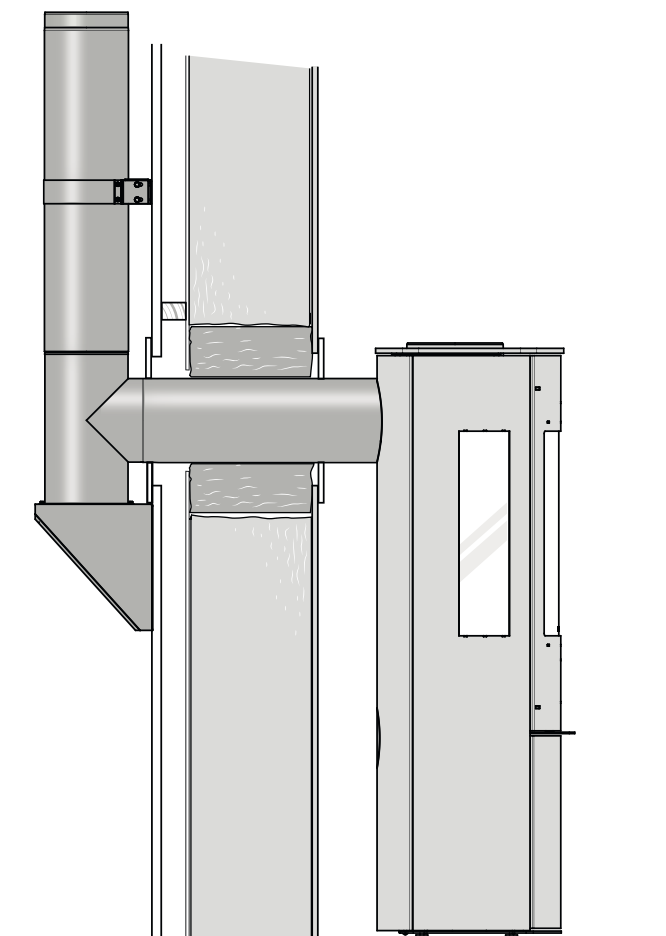
L-röret kan kompletteras med en förlängning om L-röret ej når bakanslutningen i sitt standardutförande. Denna placeras mellan fot och L-rörets nederdel.



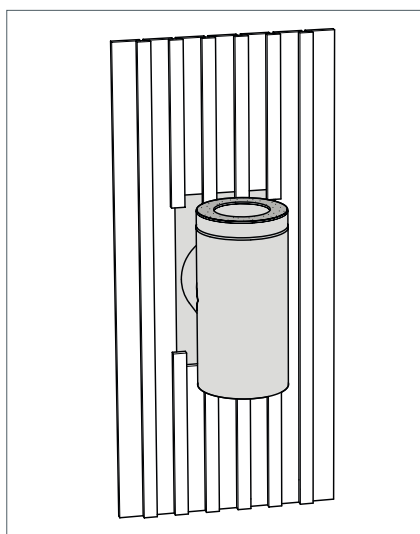
Installation - genomföringar

Genomföring i yttervägg med fundamentsplatta och T-rör

För genomföring i yttervägg gäller samma krav på schakt som i avsnitt "Genomföring i brännbar vägg" på föregående sida.

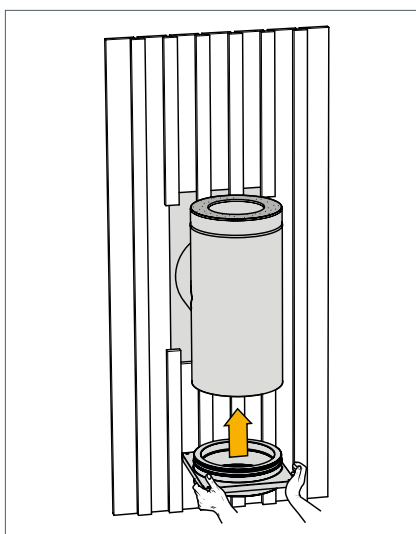


Installation av T-rör



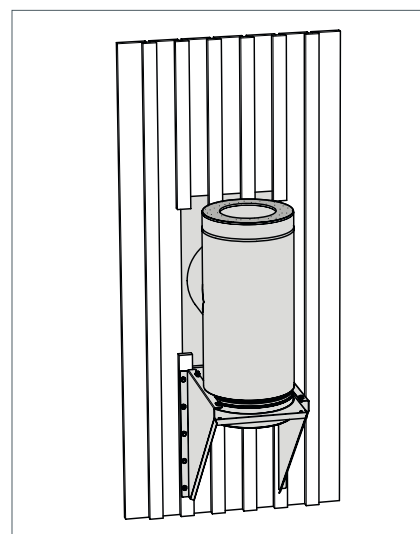
1. T-rör

Montera T-röret på röret som löper genom väggen. Var noga med upp och ned. Ta hjälp av någon som kan hålla emot på insidan när du monterar.



2. Fundamentsplatta

För att skorstenen skall stå stabilt och inte tynga ner det horisontella röret så monterar man en väggkonsol med fundamentsplatta. Tryck fast fundamentsplattan undertill på t-röret.



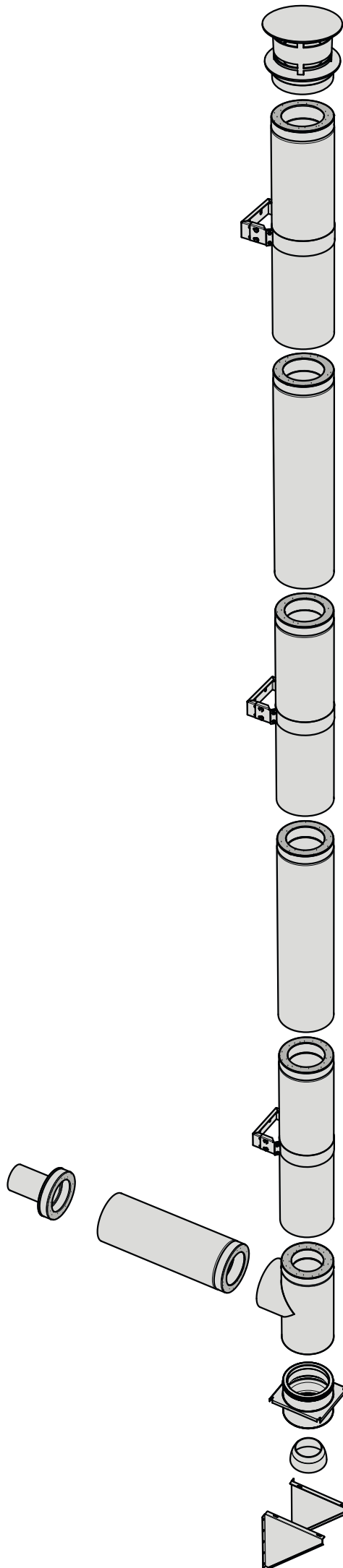
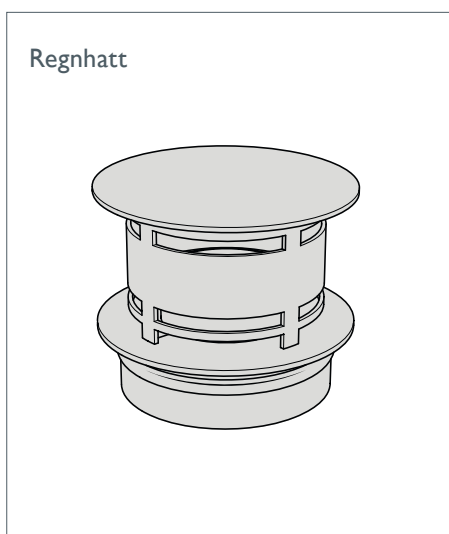
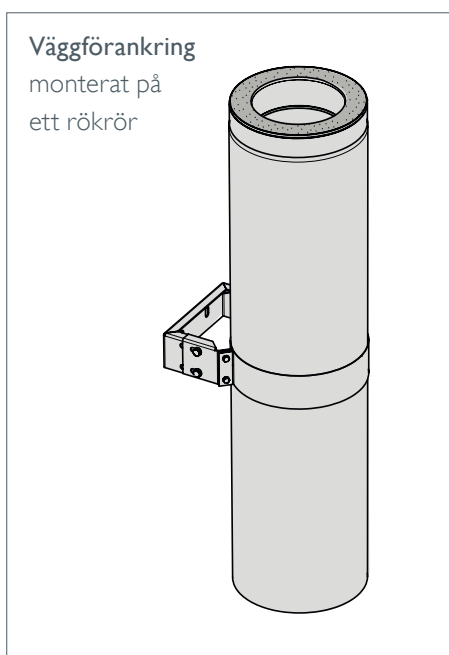
3. Väckkonsol

Väckkonsolen består av två trekantiga plåtar som fästs på väggen med skruvar anpassade till materialet.

Utvändig skorsten

Bärighet

När skorstenen löper längs en yttervägg skall det monteras en väggförankring var tredje meter. Skorstenen avslutas normalt med regnhatt.



Sidoförskjutning

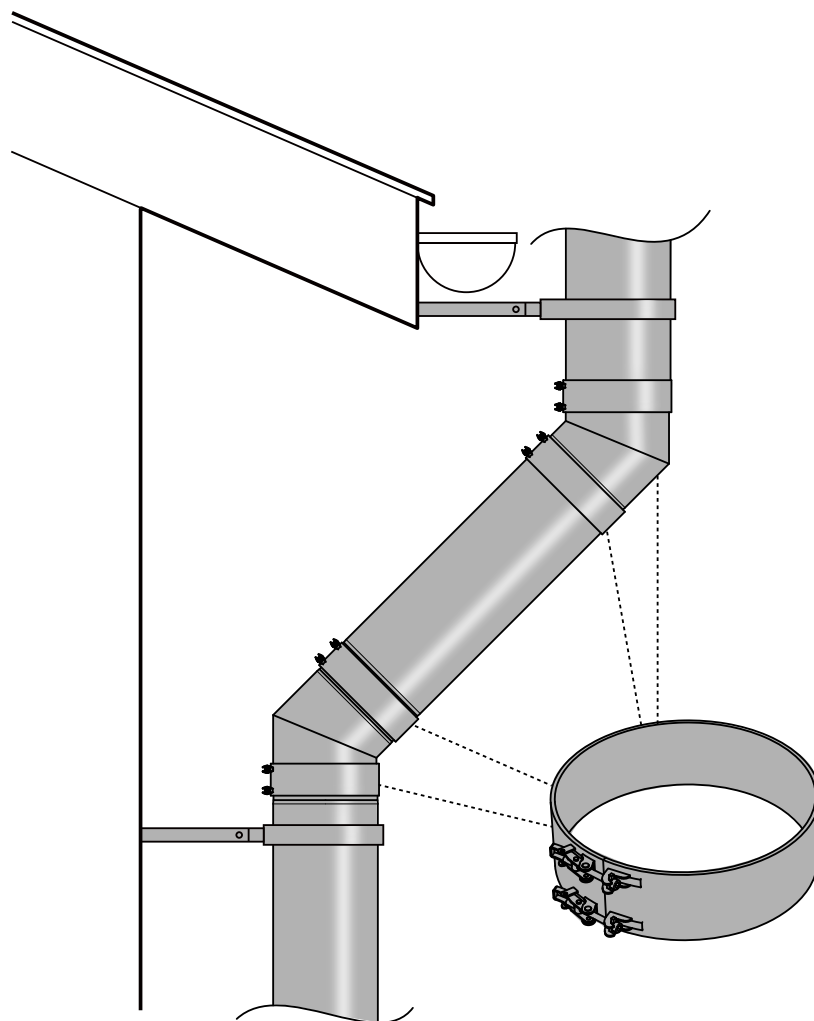
När skorstenen sidoförskjuts skall breda låsband monteras. Detta motverkar hävstångseffekten som skorstenens vikt ovanför förskjutningen orsakar.

För längre sidoförskjutningar ska en extra väggförankring användas för varje 1 200 mm i lutningens längd.

Installeras sidoförskjutningen ej synligt, tex på vinden, är låsband ett krav.

OBS!

Sträva efter att hålla skorstenen så rak som möjligt för att underlätta rökgasflödet.



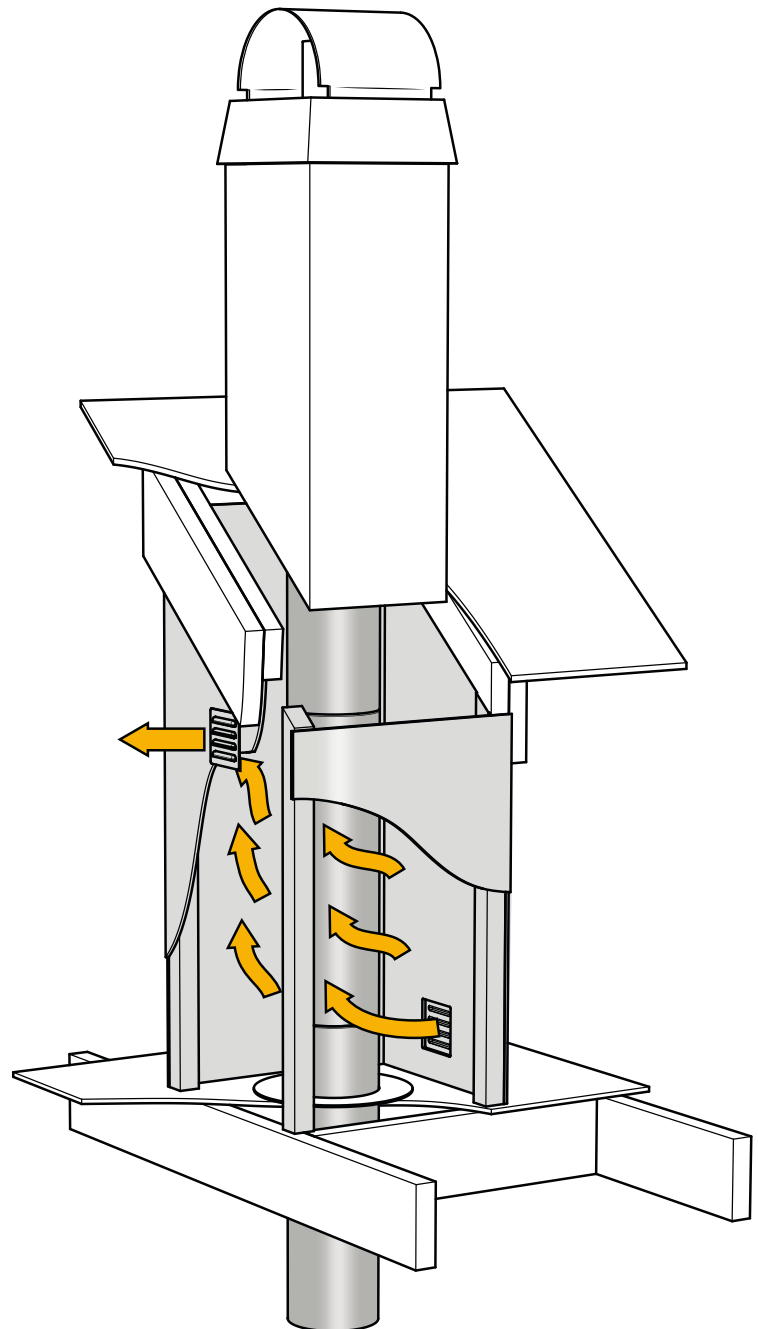
Skorstensschakt

Perimeter får omges helt eller delvis av ett skorstensschakt.

Vid utformning av schaktet bör hänsyn tas till att temperaturen kan öka vid långvarig kontinuerlig drift. Boverket rekommenderar därmed att skorstensschakt byggs i material av lägsta brandklass A2-s1,d0. Schiedels brandskiva kan med fördel användas till detta.

Schaktet måste ha ventilationsöppningar om minst 30 cm² upptill och nertill för att erhålla tillfredsställande avluftning. Schaktet måste gå att demontera för att inspektera skorstenen, eller förses med en inspektionslucka.

Vid montering av Perimeter 25 inomhus måste skorstenen installeras i ett schakt om den lämnar det rum där eldstaden är belägen och rökgastemperaturen överstiger 200° (läs mer i BFS 2011:26).



Prestandadeklaration

Nr. 030/a-DOP-2022-07-06

1. Produkttyp: **Flerväggig metallskorsten (med 316L innerrör)**
 Typbeteckning: **PERMETER SMOOTH**
2. Avsedd användning: **Transportera rökgaser från eldstäder till atmosfären**
3. Produktbeteckningar:
- | | | |
|---------------|----------------|--|
| Beteckning 1 | DN (130 – 200) | T600 – N1 – D – V2 – L50050 – G75 |
| Beteckning 2 | DN (130 – 200) | T450 – N1 – D – V2 – L50050 – G60 |
| Beteckning 3 | DN (130 – 200) | T450 – N1 – D – V2 – L50050 – G50 |
| Beteckning 4 | DN (130 – 200) | T600 – N1 – D – V2 – L50050 – G25 |
| Beteckning 5 | DN (130 – 200) | T600 – N1 – D – V2 – L50050 – G75 |
| Beteckning 6 | DN (130 – 200) | T600 – N1 – D – V3 – L50050 – G75 |
| Beteckning 7 | DN (130 – 200) | T450 – N1 – D – V3 – L50050 – G60 |
| Beteckning 8 | DN (130 – 200) | T450 – N1 – D – V3 – L50050 – G50 |
| Beteckning 9 | DN (130 – 200) | T600 – N1 – D – V3 – L50050 – G25 |
| Beteckning 10 | DN (130 – 200) | T600 – N1 – D – V3 – L50050 – G75 |
- Beteckning 1, 2, 3, 6, 7, 8 med 25 mm isolering
 Beteckning 4, 5, 9, 10 med 50 mm isolering
4. Tillverkare: **Schiedel s.r.o., Horoušanská 286, CZ-250 81 Nehvizdy**
5. Auktoriserad representant: **Schiedel Skorstenssystem AB
 Mediavägen 8
 438 91 Landvetter
 Sverige**
6. System enligt AVCP: **System 2+ och System 4**
7. Harmoniserad standard: **EN 1856-1:2009**
 Anmält organ: **0036**

8. Deklarerad prestanda:

Väsentliga egenskaper	Prestanda	Harmoniserad teknisk specifikation
Tryckhållfasthet	Beteckning(ar) 1 till 10: DN (130): 22 m DN (150 - 200): 18 m	EN 1856-1: 2009
Skorsten - sektioner, formdelar och stöd	För ytterligare information se monteringsanvisning	
Brandmotstånd	<p><u>Beteckning(ar) 1 & 6:</u> DN (130 – 200): T600 G75 *Testad i luftat utrymme</p> <p><u>Beteckning(ar) 2 & 7:</u> DN (130 – 200): T450 G60 *Testad helt omsluten av ett brännbart schakt; golvgenomföring helt ventilerat, med ventilerade täckplåtar.</p> <p><u>Beteckning(ar) 3 & 8:</u> DN (130 – 200): T450 G50 *Testad helt omsluten av ett icke-brännbart schakt; golvgenomföring helt isolerat, med solida täckplåtar.</p> <p><u>Beteckning(ar) 4 & 9:</u> DN (130 – 200): T600 G25 *Testad i luftat utrymme; golvgenomföring helt ventilerat, med ventilerade täckplåtar. **Kan även installeras helt omsluten av ett icke-brännbart schakt; golvgenomföring helt isolerat, med solida täckplåtar.</p> <p><u>Beteckning(ar) 5 & 10:</u> DN (130 – 200): T600 G75 *Testad i luftat utrymme; golvgenomföring helt isolerat, med solida täckplåtar.</p>	EN 1856-1: 2009
Gastäthet /-läckage	Beteckning(ar) 1 till 10: DN (130 – 200): N1	EN 1856-1: 2009
Flödesmotstånd skorstensmodul	Beteckning(ar) 1 till 10: DN (130 – 200): 1,0 mm	EN 1856-1: 2009
Flödesmotstånd formdelar	Zeta = 0.3 enligt EN 13384-1	EN 13384-1: 2015
Flödesmotstånd skorstenstopp	Zeta = 0.5 enligt EN 13384-1	
Värmemotstånd	Beteckning(ar) 1, 2, 3, 6, 7 & 8: DN (130 – 200): 0.37 m²K/W testad vid 200°C Beteckning(ar) 4, 5, 9 & 10: DN (130 – 200): 0.54 m²K/W testad vid 200°C	EN 1856-1: 2009
Beständighet mot termisk chock Sotbrandsmotsånd:	Beteckning(ar) 1 till 10: DN (130 – 200): Yes	EN 1856-1: 2009
Termisk prestanda vid normal drift:	Beteckning(ar) 1, 4, 5, 6, 9 & 10: DN (130 – 200): T600 Beteckning(ar) 2, 3, 7 & 8: DN (130 – 200): T450	EN 1856-1: 2009

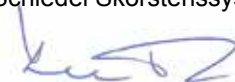
Väsentliga egenskaper	Prestanda	Harmoniserad teknisk specifikation
Böjhållfasthet (endast för anslutning av skorstensmoduler och formdelar)	Beteckning(ar) 1 till 10: DN (130 – 200): NPD	EN 1856-1: 2009
Icke-vertikal installation	Beteckning(ar) 1 till 10: DN (130 – 200): NPD	EN 1856-1: 2009
Komponenter under vindlast	Beteckning(ar) 1 till 10: DN (130 – 200): NPD	EN 1856-1: 2009
Hållbarhet: Diffusionsresistens mot vatten och ånga	Beteckning(ar) 1 till 10: DN (130 – 200): Nej	EN 1856-1: 2009
Motstånd mot kondensat	Beteckning(ar) 1 till 10: DN (130 – 200): Nej	
Motstånd mot korrosion	Beteckning(ar) 1 till 5: DN (130 – 200): V2 Beteckning(ar) 6 till 10: DN (130 – 200): V3	
Motstånd mot upprepade frysning och upptining	Beteckning(ar) 1 till 10: DN (130 – 200): Ja	

Prestandan för den produkt som identifierats ovan överensstämmer med uppsättningen av deklarerad prestanda. Denna prestandadeklaration utfärdas i enlighet med Förordning (EU) nr 305/2011 under ansvar från tillverkaren identifierad ovan.

Undertecknad på uppdrag av tillverkaren:

Landvetter, 02.05.2023

Kenneth Finnäs
VD, Schiedel Skorstenssystem AB



(signatur)

Information - bra att ha

Här kan du fylla i all information för installationen.

Kundinformation

Namn:

Adress:

Postnummer och ort:

E-post:

Kontaktinformation för byggnadsplats

Adress:

Postnummer och ort:

Installatörens kontaktinformation

Namn:

Adress:

Postnummer och ort:

Skorstensinformation

Skorstenens storlek och längd:

Datum för installation (mm):

Typskyltens placering:

Ansluten eldstad och typ av eldstad:

Genomsnittlig rökgastemperatur för eldstaden:

Maximal rökgastemperatur för eldstaden:

Vi rekommenderar att ni bifogar hela monteringsanvisningen till hushandlingarna!

SVERIGES MEST
KOMPLETTA LEVERANTÖR
INOM SKORSTENAR
OCH ELDSTÄDER



STÅLSKORSTENAR
BLOCKSKORSTENAR
SKORSTENSRENOVERING
BRASKAMINER
ÖPPNA SPISAR
INSATSER

Med reservation för tekniska ändringar, skriv- och tryckfel. Utgåva 09/2024.

SCHIEDEL

Schiedel Skorstenssystem AB
Mediavägen 8
438 91 Landvetter
Växel: 031-10 70 50

info.se@schiedel.com
www.schiedel.com/se

A **stañdard**
INDUSTRIES COMPANY