

# London, New York

Innan montering rekommenderar vi att alla dörrar och lådor tas bort för att underlätta arbetet. Innan hål borras se till att det inte är några vattenledningar eller elledningar dolda i väggen. Alla mått är vägledande, exakta mått mäts på levererad produkt.

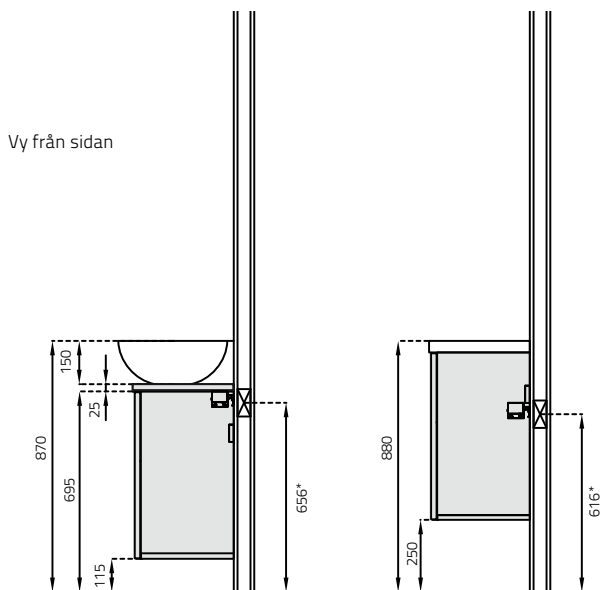
Vi rekommenderar att alla produkter installeras av en behörig yrkesman. Måttangivelser i mm. **Alla produkter ska inspekteras innan montering. Vi kan inte hållas ansvariga om en produkt är defekt efter eller genom inkorrekt montering.**

## Kortlingsanvisningar luckkommoder

heltäckande tvättfat och bänkskiva med tvättfat

LUCKKOMMOD 40  
BÄNSKIVOR  
TVÄTTFAT 174W1

LUCKKOMMOD 40, 60  
HELTÄCKANDE TVÄTTFAT



Vy från sidan

\* Kortling inuti vägg



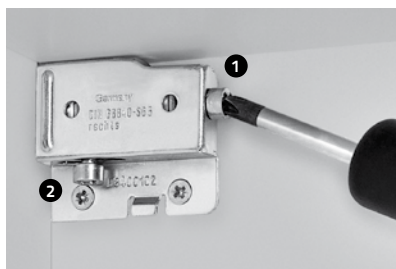
Medföljande metallskena skall skruvas upp på väggen. På ritningarna visas centrum av monteringshål.



### SILIKONTÄTNING

Vi rekommenderar att man fuksäkrar mellan:  
Tvättfat och kommod/vägg.  
Tvättfat och bänkskiva/vägg.  
genom att täta med silikon.

### JUSTERING AV KONSTRUKTIONSBESLAG (UPPHÄNGNINGSBESLAG) LUCKKOMMODER



1. Djupjustering:  
(Denna djupjusteringsskruv används för djupjustering och att fästa skåpet mot väggen)  
Bakåt 7 mm  
Framåt 7 mm

2. Höjjustering:  
Nedåt 10 mm  
Uppåt 8 mm

## Luckkommoder Röranslutningsutrymmen

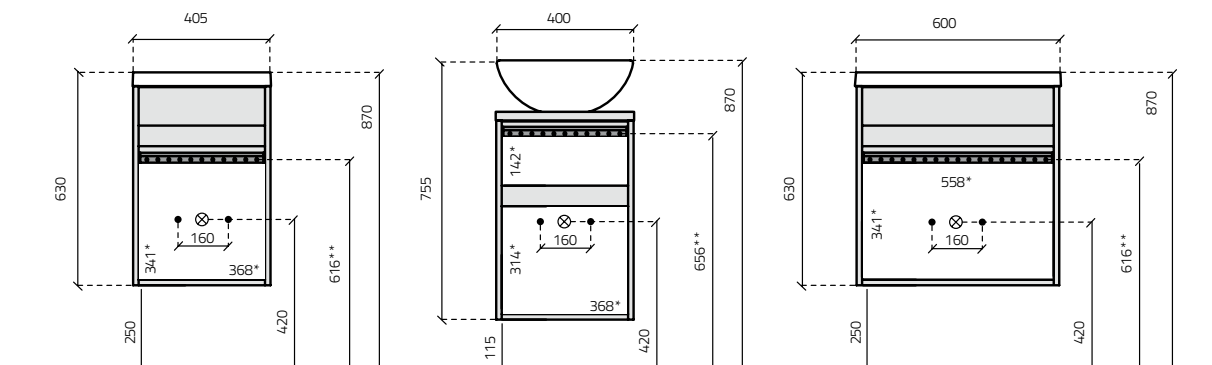
Använd alltid behörig fackman för installation. Bröderna Miller AB tar inget ansvar för felaktiga/ej behöriga installationer. Måttangivelser i mm.

LUCKKOMMOD 40  
TVÄTTFAT 165W1

LUCKKOMMOD 40  
BÄNSKIVOR  
TVÄTTFAT 174W1

LUCKKOMMOD 60  
TVÄTTFAT 166W1

Vy bakifrån



● Vatten  
⊗ Avlopp  
\* Utrymme för rördragning  
\*\* Till centrum monteringshål

## Kortlingsanvisningar lådkommoder heltäckande tvättfat

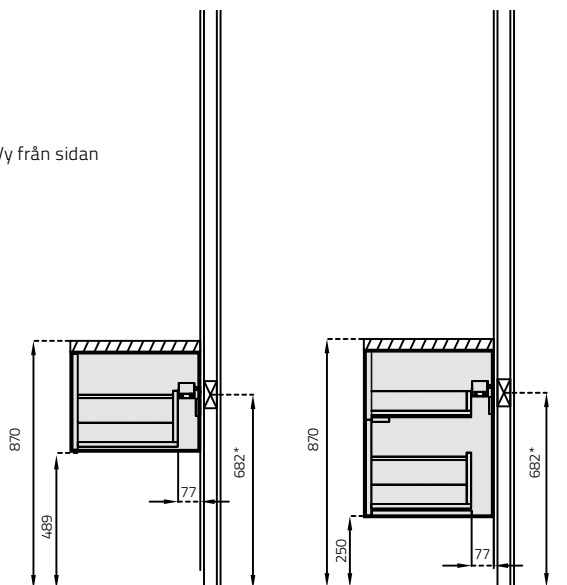


Medföljande metallskena skall skruvas upp på väggen. På ritningarna visas centrum av monteringshål.

LÅDKOMMOD HÖG  
60, 80, 100  
HELTÄCKANDE TVÄTTFAT

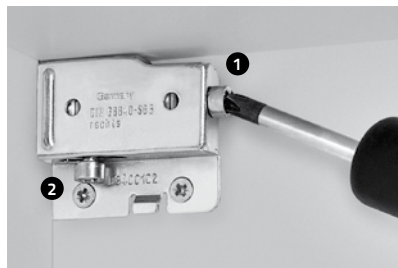
LÅDKOMMOD DUBBEL  
60, 80, 100, 120  
HELTÄCKANDE TVÄTTFAT

Vy från sidan



\* Kortling inuti vägg

### JUSTERING AV KONSTRUKTIONSBESLAG (UPPHÄNGNINGSBESLAG) LÅDKOMMODER



1. Djupjustering:  
(Denna djupjusteringsskruv används för djupjustering och att fästa skåpet mot väggen)  
Bakåt 7 mm  
Framåt 7 mm

2. Höjjustering:  
Nedåt 10 mm  
Uppåt 8 mm

### SILIKONTÄTNING

Vi rekommenderar att man fuksäkrar mellan:  
Tvättfat och kommod/vägg.  
Tvättfat och bänkskiva/vägg,  
genom att täta med silikon.



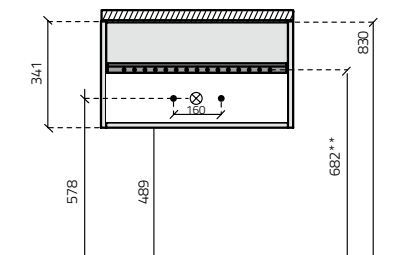
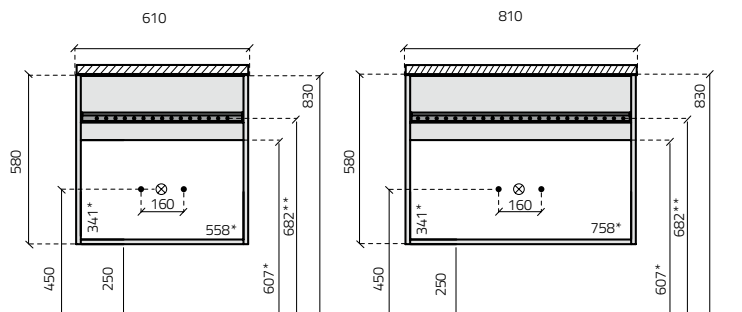
## Lådkommod heltäckande tvättfat Röranslutningsutrymmen

Vy bakifrån

LÅDKOMMOD 60 DUBBEL  
TVÄTTFAT 110W1, 120W1, 124W1, 128W1

LÅDKOMMOD 80 DUBBEL  
TVÄTTFAT 111W1, 121W1, 125W1, 129W1

LÅDKOMMOD HÖG MED HELTÄCKANDE TVÄTTFAT  
60, 80, 100

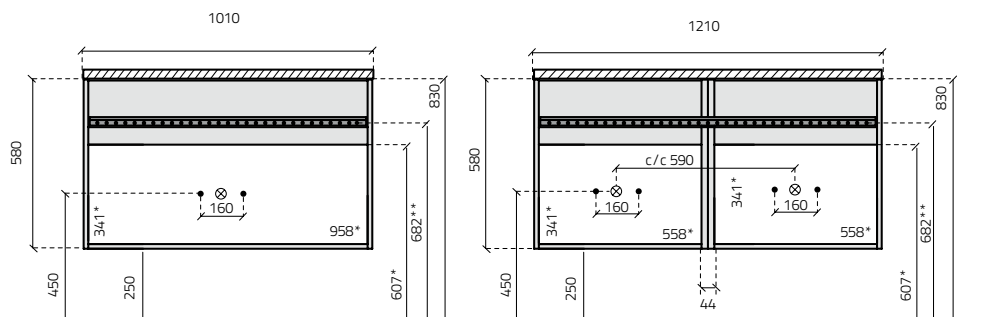


- Vatten
- ⊗ Avlopp

\*Utrymme för rördragnig  
\*\*Till centrum monteringshål

LÅDKOMMOD 100 DUBBEL  
TVÄTTFAT 113W1, 121W1, 126W1, 130W1

LÅDKOMMOD 120 DUBBEL  
TVÄTTFAT 115W1, 123W1, 127W1, 131W1



- Vatten
- ⊗ Avlopp

\*Utrymme för rördragnig  
\*\*Till centrum monteringshål

### OLIKA TVÄTTFATSHÖJDER

**D-FORMAT 3,5 CM**  
120W1, 121W1, 122W1, 123W1

**OVALT 5 CM**  
124W1, 125W1, 126W1, 127W1

**REKTANGULÄRT 5 CM**  
110W1, 111W1, 113W1, 114W1, 115W1

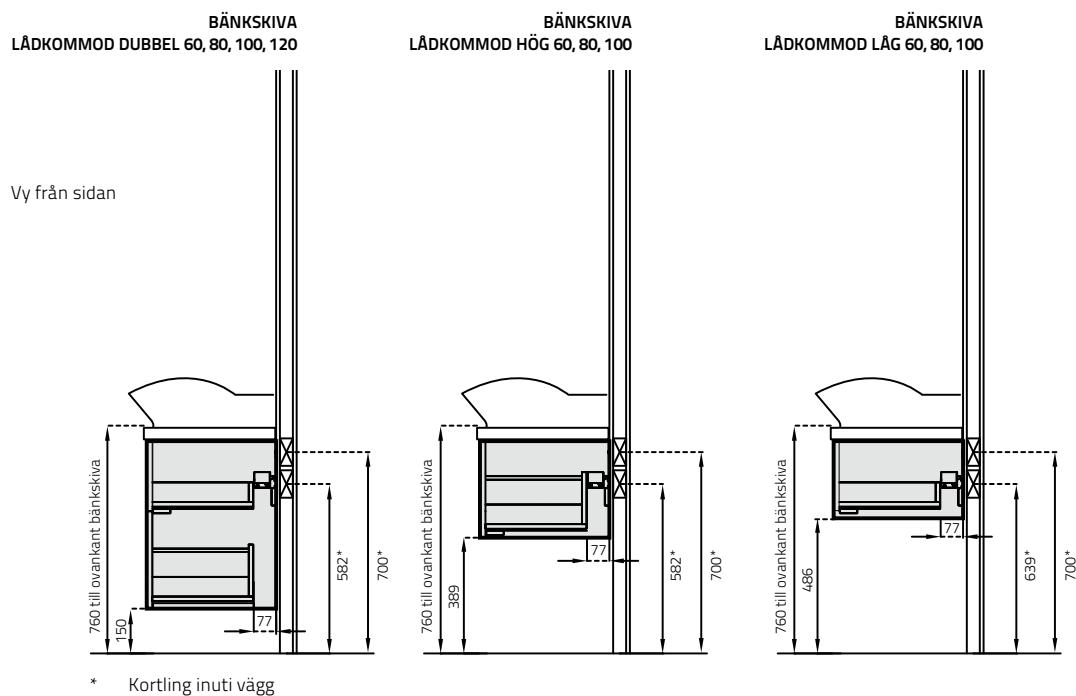
**VELCA 11 CM**  
128W1, 129W1, 130W1, 131W1

## Kortlingsanvisningar lådkommod: dubbel, hög, låg bänkskiva och tvättfat

Fäst kommod med bänkskiva både i medföljande metallskena samt övre facklist precis under bänkskivan.



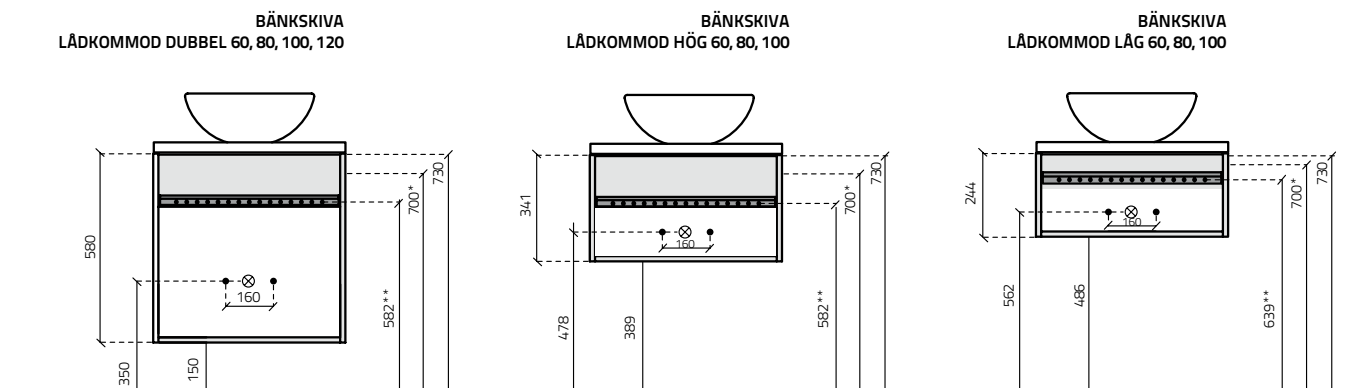
Medföljande metallskena skall skruvas upp på väggen. På ritningarna visas centrum av monteringshål.



## Lådkommoder med bänkskiva, Röranslutning centrum av lådkommod

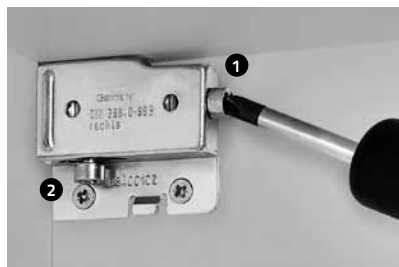
Använd alltid behörig fackman för installation. Bröderna Miller AB tar inget ansvar för felaktiga/ej behöriga installationer. Måttangivelser i mm.

Vy bakifrån



- Vatten
- ⊗ Avlopp
- \* Till centrum kortling i vägg
- \*\* Till centrum monteringshål

### JUSTERING AV KONSTRUKTIONSBESLAG (UPPHÄNGNINGSBESLAG) LÅDKOMMODER



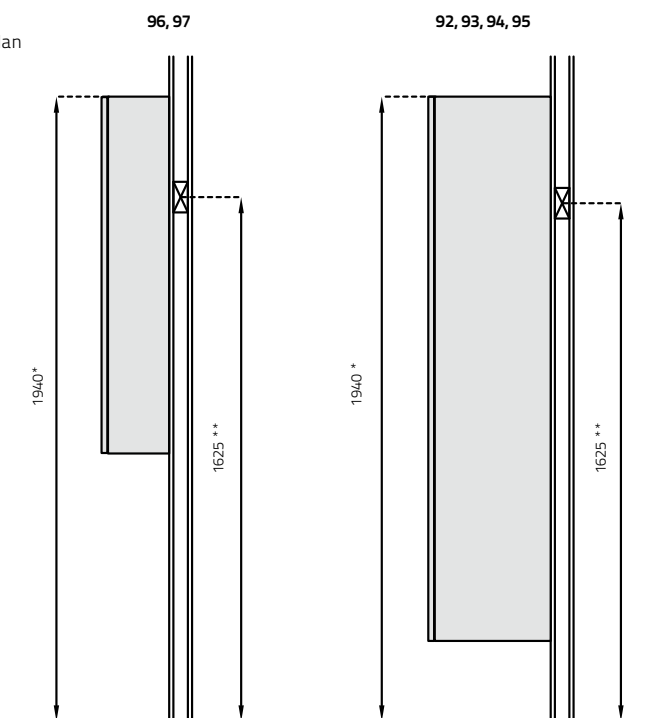
1. Djupjustering:  
(Denna djupjusteringssskruv används för djupjustering och att fästa skåpet mot väggen)  
Bakåt 7 mm  
Framåt 7 mm
2. Höjjustering:  
Nedåt 10 mm  
Uppåt 8 mm

## Förvaringsskåp kortlingsanvisningar



Medföljande metallskena skall skruvas upp på väggen. På ritningarna visas centrum av monteringshål.

Vy från sidan



- \* Rekommenderad höjd från golv
- \*\* Kortling inuti vägg

### JUSTERING AV KONSTRUKTIONSBESLAG (UPPHÄNGNINGSBESLAG) FÖRVARINGSSKÅP



Djupjustering:  
Övre skruv i skåp  
(Denna djupjusteringsskruv används för djupjustering och att fästa skåpet mot väggen)

Bakåt 9 mm  
Framåt 11 mm

Höjdjustering:  
Undre skruv i skåp  
Nedåt 7,5 mm  
Uppåt 7,5 mm

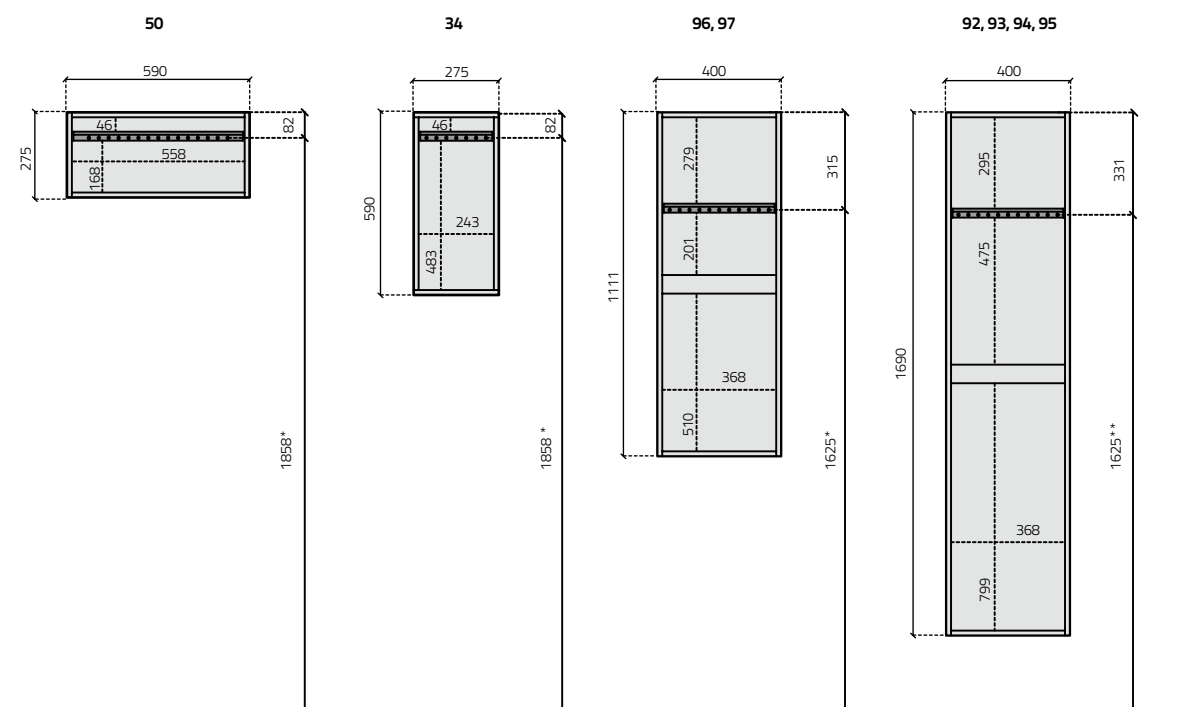
Beslag sett från baksida av skåp. Justera gångjärn innuti skåpet.

### 92, 93, 94, 95

För att matcha höjd från golv med lådkommod dubbel + stenbänkskiva, minska mått med 100 mm.

## Elanslutningsutrymmen och montering

Vy bakifrån



\* Till centrum monteringshål

\*För att matcha höjd från golv med lådkommod dubbel + stenbänkskiva, minska dessa mått med 100 mm. Gäller förvaring 92, 93, 94, 95.

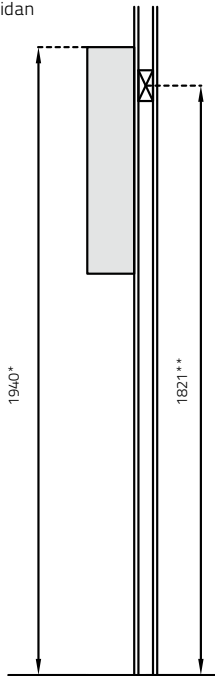
## Badrumsskåp kortlingsanvisningar

Linear LED och badrumsskåp med/utan överbelysning

Innan hål borras se till att det inte är några vattenledningar eller elledningar dolda i väggen. Alla mått (mm) är vägledande, exakta mått mäts på levererad produkt. Vi rekommenderar att alla produkter installeras av en behörig yrkesman.

Alla produkter ska inspekteras innan montering. Vi kan inte hållas ansvariga om en produkt är defekt efter eller genom inkorrekt montering.

52, 53, 54, 55, 56  
Vy från sidan



### JUSTERING AV KONSTRUKTIONSBESLAG (UPPHÄNGNINGSBESLAG) BADRUMSSKÅP

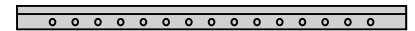


Djupjustering:  
Övre skruv i skåp  
(Denna djupjusteringsskruv används för djupjustering och att fästa skåpet mot väggen)

Bakåt 9 mm  
Framåt 11 mm

Höjdjustering:  
Undre skruv i skåp  
Nedåt 7,5 mm  
Uppåt 7,5 mm

Beslag sett från baksida av skåp. Justera gångjärn innuti skåpet.



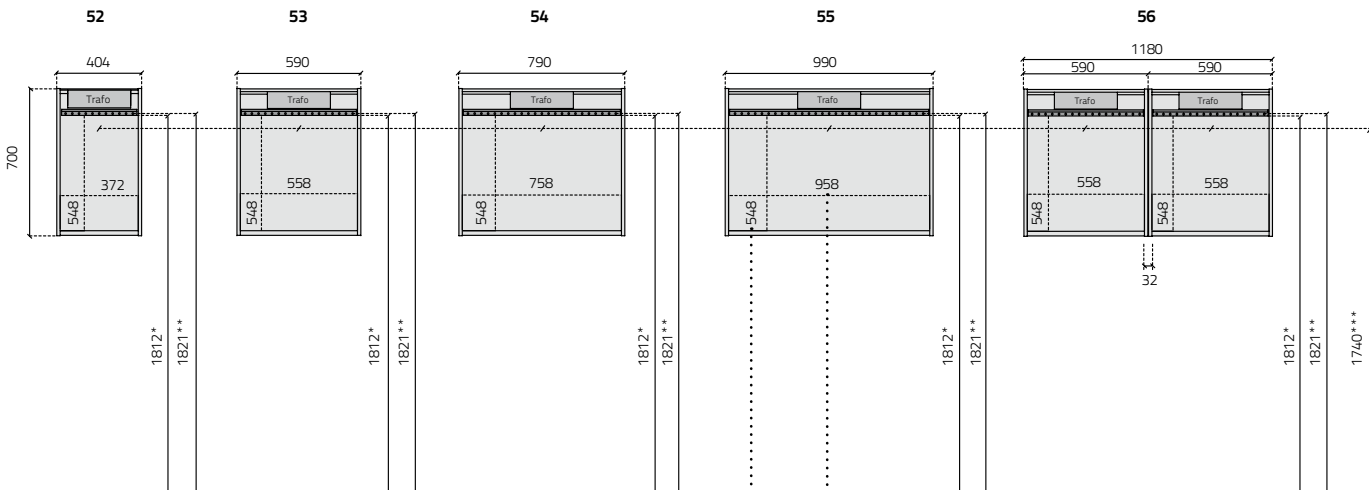
Medföljande metallskena skall skruvas upp på väggen. På ritningarna visas centrum av monteringshål.

- \* Rekommenderad höjd från golv
- \*\* Kortling inuti vägg

## Elanslutningsutrymmen och montering badrumsskåp

Använd alltid behörig fackman för installation. Bröderna Miller AB tar inget ansvar för felaktiga/ej behöriga installationer. Måttangivelser i mm.

Vy bakifrån



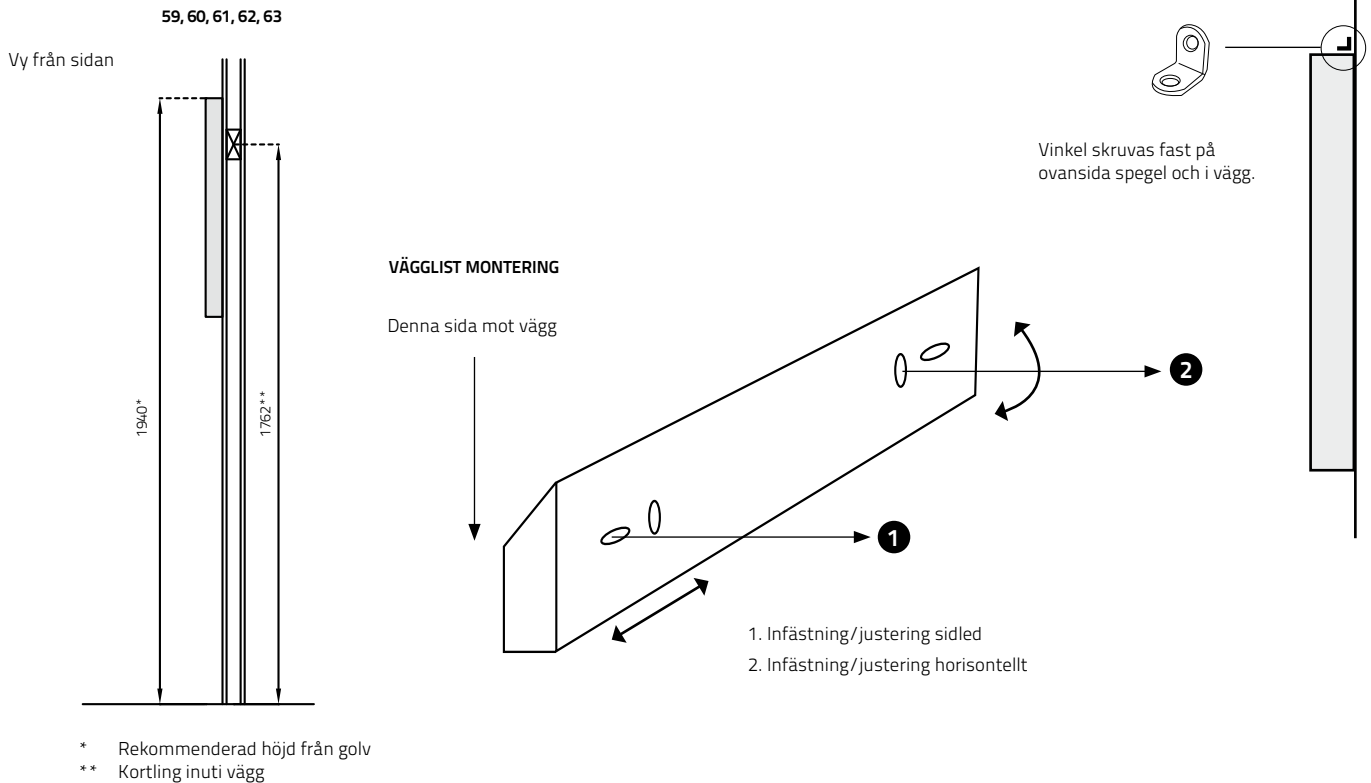
- \* Utrymme för elanslutning
- \*\* Till centrum monteringshål
- \*\*\* Rekommenderad höjd från färdigt golv till sladd i vägg

Mått på baksida av badrumsskåp markerar utrymme för eldragnig.

## Speglar kortlingsanvisningar

Innan hål borras se till att det inte är några vattenledningar eller elledningar dolda i väggen. Alla mått (mm) är vägledande, exakta mått mäts på levererad produkt. Vi rekommenderar att alla produkter installeras av en behörig yrkesman.

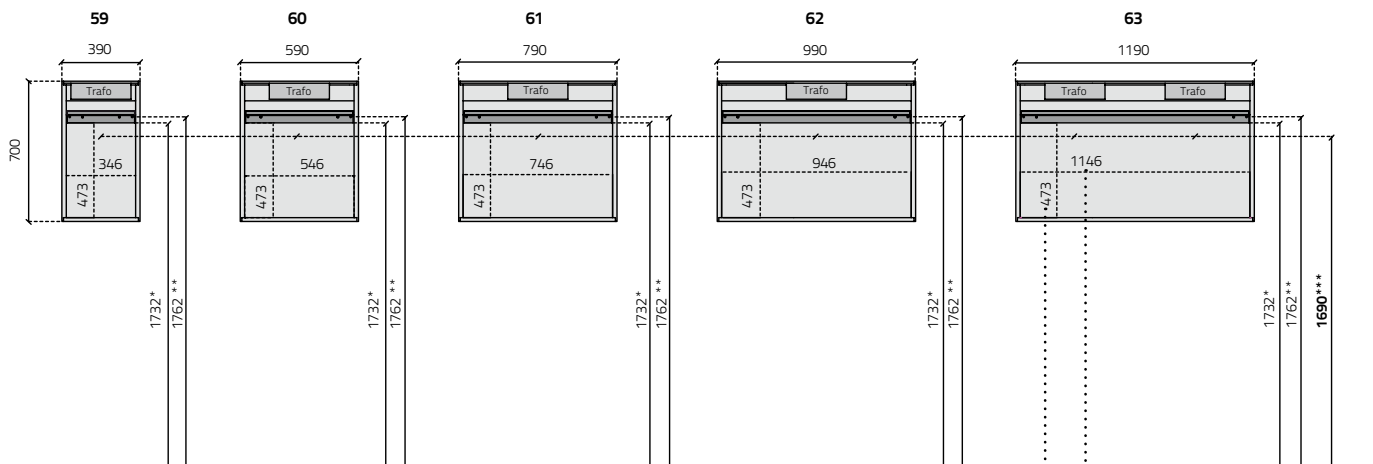
Alla produkter ska inspekteras innan montering. Vi kan inte hållas ansvariga om en produkt är defekt efter eller genom inkorrekt montering.



## Elanslutningsutrymmen och montering speglar

Använd alltid behörig fackman för installation. Bröderna Miller AB tar inget ansvar för felaktiga/ej behöriga installationer. Måttangivelser i mm.

Vy bakifrån



- \* Utrymme för elanslutning
- \*\* Till centrum monteringshål
- \*\*\* Placering eluttag i vägg

Mått på baksida av spegelrygg markerar utrymme för eldragnig. Det finns utrymme att dra sladdar till Trafo innanför upphängningslisterna.