

FLOW/ZONE ÖVERDELAR

SPEGELSKÅP



SPEGELSKÅP FLOW

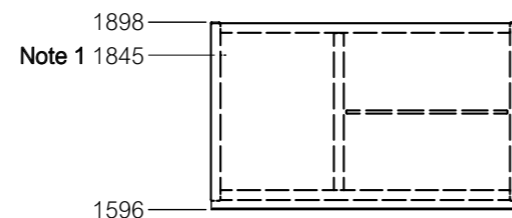
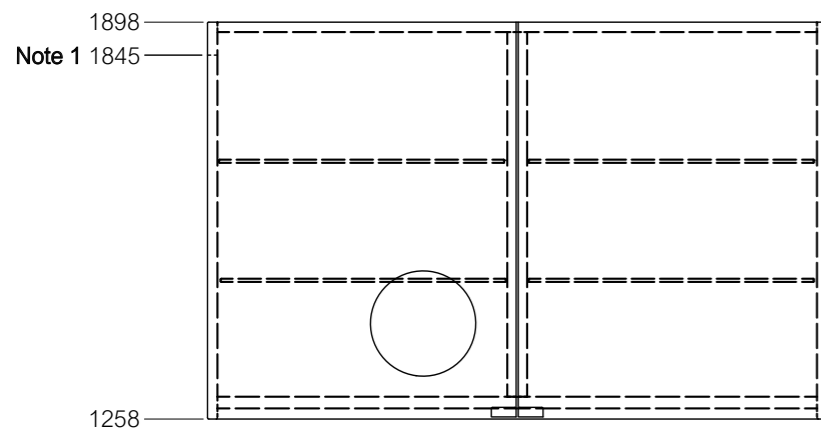
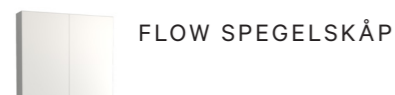
ÖVERSKÅP OCH HYLLOR



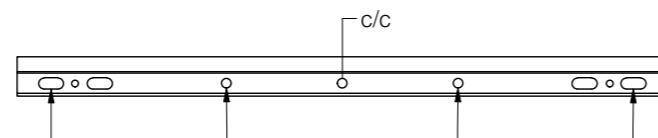
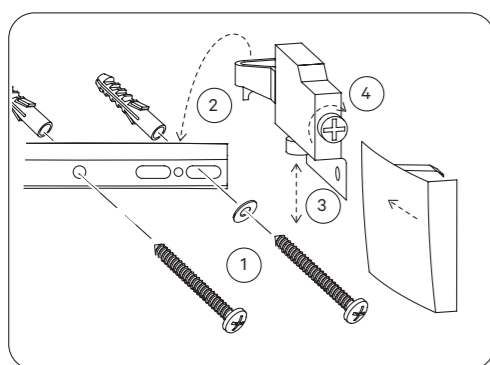
ÖVERSKÅP



HYLLA



UPPHÄNGNING AV SPEGELSKÅP OCH ÖVERSKÅP



Skruva först i de yttersta ovala hålen, justera skenan och fixera sedan med de inre skruvarna.
First screw in the outer oval hole, adjust and fix the rail with the next screw.

Note 1: c/c-mått för regel i vägg och borrhål till väggskena N.
spacing floor to joist in wall and drill holes for rail N.

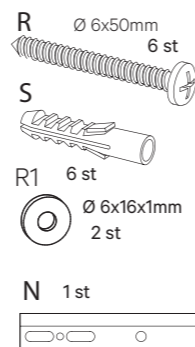
Samtliga mått är angivna i mm.
All dimensions are given in mm.

UPPÄNGNING AV SPEGELSKÅP/ÖVERSKÅP

1. Montera väggskenor N med plugg S och skruv R, se höjdmått. Bifogad skruv R för montering av väggskena är anpassad för att fästas i träregel eller betong. Kontrollera väggmaterial och välj annan skruv och plugg om den bifogade skruven ej passar. Låt ev. hörnskydd sitta kvar tills skåpet är på plats.
2. Häng upp spegelskåpet på väggskenor N. Kontrollera att upphängningsbeslaget hänger på skenan.
3. Kontrollera att spegelskåpet är i våg, justera vid behov.
4. Dra åt skruvarna försiktigt så att beslagen spänner fast skåpet mot väggen (OBS använd ej skruvdragare).

MOUNTING OF MIRRORCABINET/CABINET

1. Fit the wall rail N with plugs S and screws R according to dimensions shown on drawings. Screws R are intended to be attached to a wood joist in wall or concrete wall. Check the wall and choose a different screw if R does not apply. Leave transport protection until the cabinet is in place.
2. Place the cabinet on the wall rail.
3. Make sure that the cabinet placed horizontal. Adjust if needed.
4. Tighten the screws to lock the mirror cabinet to the wall (do not use an electrical screwdriver).



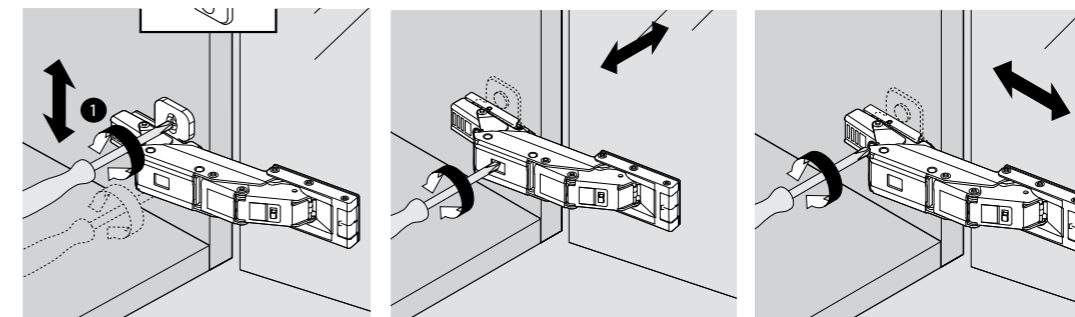
SPEGELSKÅP - FÖRSTORINGSSPEGEL



Förstoringspegel fästes med sugproppar (3 styck på dess baksida). Rengör ytan från fett och damm innan förstoringspegeln sätts på plats. Mått: Ø170 mm, djup 19 mm. Notera att det inte går att placera spegeln så att den går emot glashyllan i spegelskåpet, utan att den ska istället hamna mellan hyllorna.

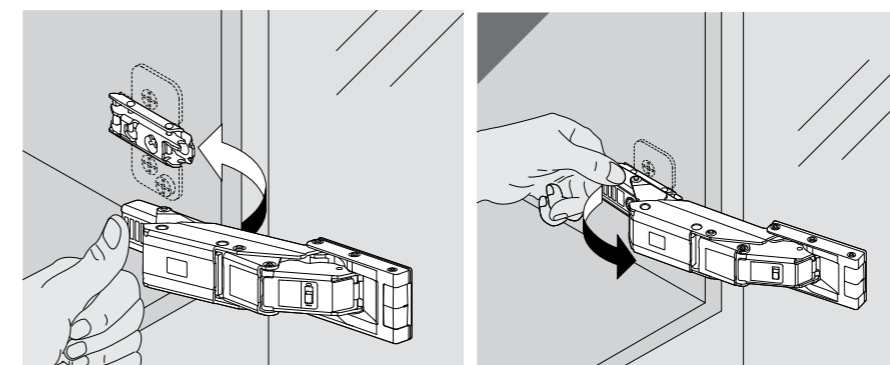
Before attaching the magnification mirror to the mirror door, clean the surface from grease and dust. Attach the magnification mirror with the three suction cups. Remember to place the mirror so it does not collide with the shelves, nor the sides, roof or bottom of the mirror cabinet.

JUSTERING AV SPEGELLUCKA / ADJUSTMENT OF MIRRORDOOR



MONTERING SPEGELLUCKA / ASSEMBLING OF MIRROR DOOR

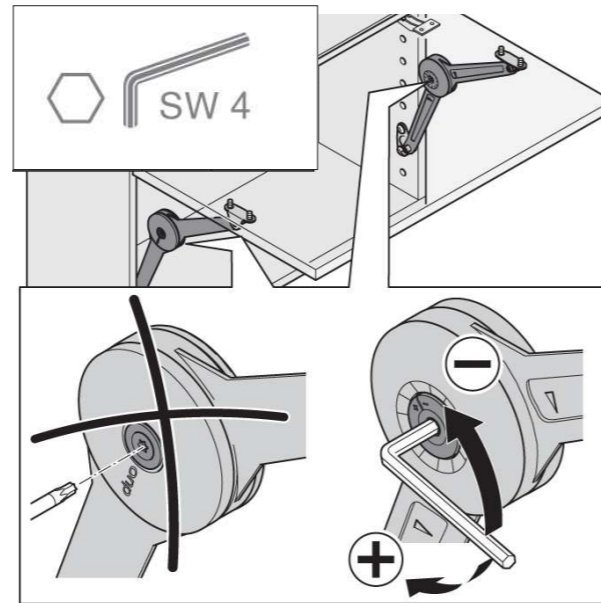
DEMONTERING SPEGELLUCKA / DISASSEMBLING OF MIRRORDOOR



S

GB

JUSTERING AV KLAFFLUCKOR PÅ ÖVERSKÅP / ADJUSTMENT FLAP DOOR, UPPER CABINETS



MONTERINGSANVISNING, UTTAGSBOX ENKEL 230V 58411



- S**
- Det går att placera ett eluttag inne i spegelskåpet, egen anslutning rekommenderas för konstant ström till uttaget. Borra hål för anslutning av el i spegelskåpets rygg.
1. Anslut elen i uttaget.
 2. Skruva ihop uttaget.
 3. Skruva fast uttaget i spegelskåpets tak.
 4. Täck skruvarna med täckbrickorna.

- GB**
- It is possible to place an outlet inside the mirror cabinet. We recommend a separate connection for constant power to the outlet. Drill holes for the connection in the back of the mirror cabinet.
1. Connect the outlet to the power.
 2. Assemble the outlet.
 3. Fit the outlet to the mirror cabinet top using the long screws.
 4. Cover the screws using the cover caps.

S

MONTERING FLOW HYLLA

Verktyg: måttband, penna, bormaskin, borrar $\varnothing 4$ (för skruv) eller borrar $\varnothing 8$ (för plugg) och en stor stjärnmejsel.

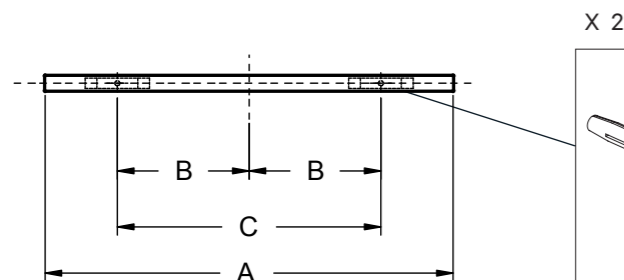
1. Börja med att montera ihop väggkonsolerna.
2. Utgå från centrum av hylla och mät in placeringen av väggkonsolerna.
3. Montera väggkonsolerna enligt mått så att justerskruvarna är nedåt.
4. Montera hyllan på tapparna.
5. Väggkonsolerna går att justera i sidled genom att lossa monteringskruvarna eller den sexkantiga tappnen (gängad i ena änden), justera efter behov och dra åt skruvarna eller tappnen igen.
6. Lutningen på hyllan går att ändra med de små justerskruvarna.

GB

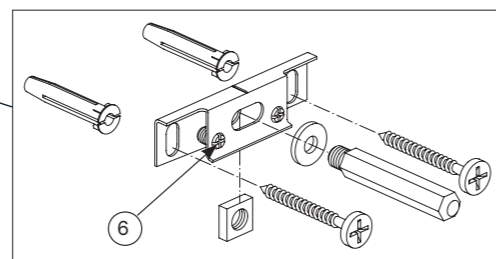
MOUNTING INSTRUCTIONS FOR SHELF

Tools: Measuring-tape, pencil, drilling-machine, drill $\varnothing 4$ (For screw) or drill $\varnothing 8$ (for plastic plug) and a large cross recessed screwdriver.

1. First assemble the brackets.
2. Start from the centre of the shelf and measure the placement of the brackets as measures.
3. Mount the brackets as measures shown, so that adjustment screws point.
4. Mount the shelf on the pegs.
5. The brackets can be adjusted latterly by loosen the mounting screws or the hexagon peg (has threaded end), adjust after need and tighten the screws or the peg.
6. The slope of the shelf can be adjusted with the small adjustment screws.



X 2



A	B	C
500	90	180
750	250	430
1000	340	680

- S**
- A = Hyllans längd mm.
 - B = Centrum hylla - centrum spjut
 - C = Centrum spjut - centrum spjut

- GB**
- A = Length of shelf mm.
 - B = Centre shelf - centre point
 - C = Centre point - centre point

MONTERINGSANVISNING, UTTAGSBOX 2-VÄGS 230V 508712



- S**
- Det går även att placera ett dubbel eluttag inne i spegelskåpet, egen anslutning rekommenderas för konstant ström till uttaget. Borra hål för anslutning av el i spegelskåps rygg.
1. Anslut elen i uttaget.
 2. Skruva fast bakstycke i spegelskåpets tak.
 3. Skruva fast uttagen samt ramen med bifogade skruv (B).

- GB**
- It is also possible to place a double power socket inside the mirror cabinet. Drill a hole for the power cord in the mirror cabinet and route the cord behind the mirror cabinet.
1. Connect the outlet to the power.
 2. Fit the socket back to the mirror cabinet top
 3. Re-fit the sockets and the frame with screw (B).

Du hittar mer mått, fakta, monteringsanvisningar och skötselråd som PDF på vår hemsida: www.vedum.se

VEDUM 