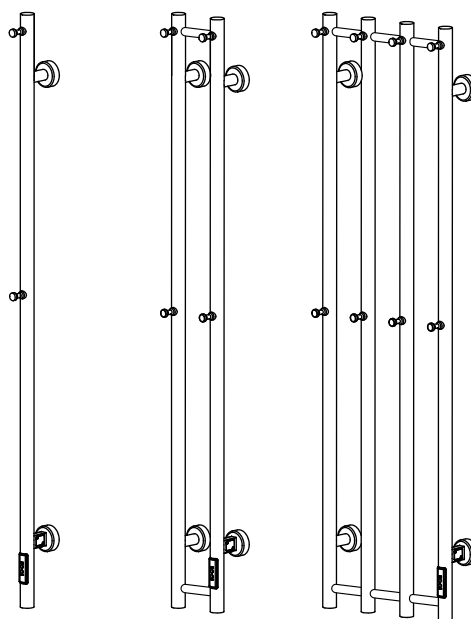
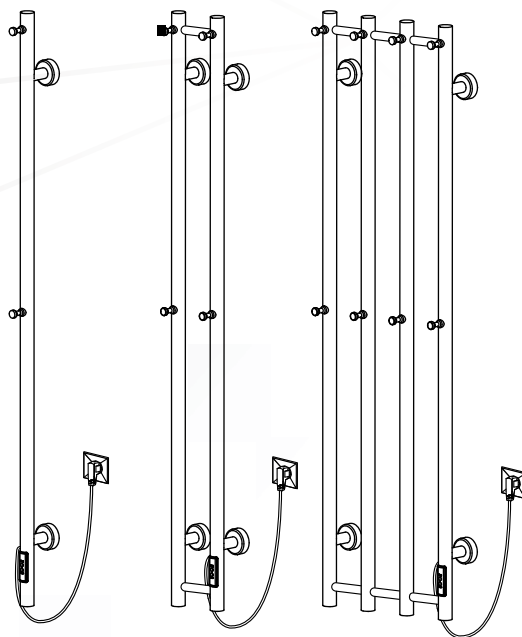


LOD



- SE Monteringsanvisning
- DK Monteringsvejledning
- NO Monteringsanvisning
- FI Asennusohjeet
- EN Assembly instruction

230V, 50Hz

40942212 & 40942213: 30W

40942214 & 40942215: 70W

40942216 & 40942217: 120W



2024-11-26

bathlife®

Safety instructions

This product shall only be installed and used as described in this manual.

Fitting and connection of the towel warmer should only be performed by a qualified installer.

The device is intended for domestic indoor use only.

According to the standard EN 60335, the following shall be considered:

This appliance can be used by children aged 8 years and above and people with reduced physical, sensory or mental capabilities or lack of experience and knowledge if they have been given supervision or instruction concerning safe use of the appliance and understand the hazards involved. Children shall not play with the appliance. Cleaning and user maintenance shall not be performed by children without supervision.

In order to avoid a hazard for very young children, this appliance should be installed so that the lowest heated rail is at least 600 mm above the floor.

Do not open the device - any interference with internal components or power cord that is not instructed in the manual will invalidate the warranty.

For the warranty to apply with fixed mounting, the towel dryer's function must be tested before installation.

Fitting and connection of the towel warmer must be carried out in accordance with regulations for electrical safety. Including regulations concerning residual current devices and permissible locations. A device for disconnecting the towel warmer must be included in the mains supply network as specified in the national electrical installation rules.

The towel rail is IPx4 and may be placed in zone 1, permanent installation only. However, the product may NOT be sprayed with water. Therefore Hafa recommends installation in zone 2 or in an unclassified zone, which means not above a bathtub or in a shower. NOTE. When installing mains plug, no part of the product may touch zone 2 even though the actual socket for the mains plug is located in an unspecified area.

The device must be disconnected from the mains during maintenance and installation.

Do not connect the towel warmer to power if the power cord is damaged.

Ensure that the power cord does not touch any hot parts of the towel warmer.

This towel warmer reach a temperature of about 60°C, which may feel hot to the touch.

The towel warmer is only to be used for drying fabrics washed in water.

Do not climb on the towel warmer.

Säkerhetsinstruktioner

Produkten får endast installeras /användas enligt beskrivning i denna anvisning.

Elinstallationer i badrum skall alltid utföras av behörig elektriker.

Handdukstorken är endast avsedd för hemmabruk inomhus.

Enligt standarden EN 60335 skall följande beaktas:

Apparaten kan användas av barn från 8 år och uppåt och personer (inklusive barn) med nedsatt fysisk, sensorisk eller mental förmåga eller som har brist på erfarenhet och kunskap om de har fått handledning eller information om hur man använder apparaten på ett säkert sätt och förstår de risker som kan förekomma. Barn skall inte leka med apparaten. Rengöring och underhåll skall inte utföras av barn utan handledning.

För att undgå skador på små barn, bör denna handdukstork placeras på väggen med minst 600 mm avstånd mellan golv och lägsta röret på handdukstorken.

Alla ingrepp i handdukstorkens konstruktion som ej är i enlighet med denna manual medför att garantin förverkas.

Handdukstorken skall funktionsprovas innan den fastmonteras, detta för att garantin skall gälla.

Montering och installation av handdukstorken får endast utföras enligt gällande regler för elsäkerhet. Följ regler gällande jordfelsbrytare och våtrumzoner vid elinstallation. Vid fast anslutning måste anordning för bortkoppling av handdukstorken ingå i det fasta ledningsnätet i enlighet med Elinstallationsreglerna.

Handdukstorken är IPx4 och får placeras i område 1, endast fast installation. Produkten bör dock inte utsättas för vattenbesprutning. Därför rekommenderar Hafa placering i område 2 eller oklassat, d.v.s. inte ovanför ett badkar eller i en dusch. OBS! vid montering med stickkontakt får inte någon del av produkten tänga zon 2 även fast själva eluttaget för stick kontakten sitter i ospecificerat utrymme.

Vid installation, underhåll skall handdukstorken vara avstängd och strömmen bruten.

Anslut aldrig handdukstorken till elnätet om den eller anslutningskabeln är skadad.

Se till att elsladden aldrig rör handdukstorkens heta delar.

Handdukstorken kan uppnå en temperatur av ca 60°C vilket kan upplevas obehagligt att vidröra.

Handdukstorken är endast avsedd att torka textilier tvättade i vatten.

Klättra inte på handdukstorken.

Sikkerhetsinstruksjoner

Produktet skal bare installeres og brukes som denne anvisningen beskriver.

Merk at elinnstallasjoner skal utføres av godkjendt installatør.

Enheten er kun beregnet til hjemmebruk innendørs.

I følge standarden EN 60335 skal følgene bli tatt til etterretning:

Dette apparatet skal kun benyttes av personer fra 8 år og oppover. Personer med nedsatt fysisk eller mental helse skal kun benytte dette etter og ha fått opplæring sånn at apparatet blir benyttet på en sikker og forsvarlig måte samt blitt informert om farene ved bruk. Barn skal ikke leke med apparatet. Rengjøring og vedlikehold skal ikke gjøres av barn uten oppsyn.

For å unngå skader på små barn bør håndkletørkere monteres på veggen slik at avstanden mellom det aveste røret på håndkletørkeren og gulvet er minst 60 centimeter.

Alle inngrep i den håndkletørkerens konstruksjon det er ikke instruert i håndboken medfører at garantien er tapt.

Håndkletørkeren må funksjonstestes før den fastmonteres for at garantien skal gjelde.

Montering og installering av håndkletørkeren får bare utføres i samsvar med gjeldende regler for elektrisk sikkerhet. Følg forskriftene om jordfeilsbrytere og våtromssoner ved elektrisk installasjon. Anordning for frakobling av håndkletørkeren skal være inkludert i det faste ledningsnett og i samsvar med de nasjonale reglene for installering av strøm.

Håndkletørkeren er klasset IPx4, og kan plasseres i område 1, men bare som fast installasjon. Produktet skal ikke utsettes for vannsprut. Derfor anbefaler Hafa plassering i område 2 eller uklasset, dvs. ikke ovenfor badekar eller i en dusj. OBS! Ved montering av stikkontakt må ingen deler av produktet tangere sone 2 selv om selve strømuttaket til stikkontakten er plassert utenfor sonene.

Håndkletørken får ikke være tilkoblet strømmettet ved vedlikehold og installasjon.

Koble aldri håndkletørkeren til strømmettet om den eller tilkoblingskabelen er skadet.

Forsikre deg om at strømledningen aldri berører de varme delene til håndkletørkeren.

Håndkletørkeren oppnår en temperatur på ca. 60 °C som kan oppleves ubehagelig ved berøring.

Håndkletørkeren er laget for og tørke tekstiler vasket i vann.

Håndkletørkeren må ikke klatres i.

Sikkerhedsanvisninger

Produktet må kun installeres/anvendes som beskrevet i denne anvisning.

Vær opmærksom på at elinstallationer skal udføres af en autoriseret elektriker.

Enheden er kun beregnet til privat brug indendørs.

I henhold til standard EN 60335 skal følgende overholdes:

Apparatet må anvendes af personer fra 8 år og opefter samt af personer (inklusive børn) med nedsatte fysiske, sansemæssige eller mentale evner eller manglende erfaring og viden, hvis de har fået vejledning i eller oplysninger om, hvordan man anvender apparatet på en sikker måde, og forstår de risici, der kan medfølge. Børn må ikke lege med apparatet. Rengøring og vedligeholdelse må ikke udføres af børn uden opsyn.

For at undgå skader på små børn, bør håndklædetørretere være placeret på væggen med mindst 600 mm afstand mellem gulv og laveste rør på håndklædetørreteren.

Alle indgreb i håndklædetørreterens konstruktion der er ikke instrueret i manualen medfører at garantien bortfalder.

Håndklædetørreteren skal funktionstestes før den fastmonteres, for at garantien skal gælde.

Montering og installation af håndklædetørreteren må udelukkende ske i henhold til gældende regler for elinstallation. Følg gældende regler for fejlstrømsafbrydere og vådrumsinstallationer i forbindelse med tilslutningen. Netledningen skal have en anordning til frakobling af håndklædetørretere i overensstemmelse med de nationale elinstallationsbestemmelser.

Håndklædetørreteren er IPx4 og må placeres i område 1, kun som fast installation. Produktet må dog ikke udsættes for vandpåførelse. Derfor anbefaler Hafa placering i område 2 eller uklassificeret, dvs ikke ovenover et badekar eller i en bruser.OBS! Ved montering af stikkontakt må ingen dele af produktet berører zone 2, også selvom selvestrømuttaget til stikkontakten er placeret i et uspecificeret rum.

Håndklædetørreteren må ikke være tilsluttet til elnettet ved vedligehold eller installation.

Tilslut aldrig håndklædetørreteren til elnettet, hvis denne eller anslutningskablet er beskadiget.

Sørg for at elkablet aldrig rører håndklædetørreterens varme dele.

Håndklædetørreteren kan opnå en temperatur på ca. 60 °C, hvilket kan opleves som ubehagelig.

Håndklædetørreteren er fremstillet til at tørre tekstiler vasket i vand.

Man må ikke klatre på håndklædetørreteren.

Turvallisuusohjeet

Tuotteen saa asentaa ja sitä saa käyttää ainoastaan tässä ohjeessa kuvatun mukaisesti.

Pyyhkeenlämmittimen asennusta ja liittämistä kiinteään asennukseen saa suorittaa vain pätevä asentaja.

Laite on tarkoitettu vain sisäkotikäyttöön.

Standardin EN 60335 mukaan on otettava huomioon seuraavat asiat.

Tämä laite ei ole tarkoitettu lasten tai muiden sellaisten henkilöiden käytettäväksi, joiden fyysiset, aistinvaraiset tai henkiset valmiudet tai kokemukset ja tiedon puute estävät heitä käyttämästä laitetta turvallisesti, ellei heidän turvallisuudestaan vastuullinen henkilö valvo tai ole opastanut heille laitteen käyttöä. Lapsia on valvottava, jotta he eivät leiki laitteella.

Estääksesi pieniä lapsia satuttamasta itseään, etäisyys lattian ja pyyhekuivaimen alimman putken välillä tulee olla vähintään 600 mm.

Takuu raukeaa mikäli pyyhekuivaimelle tehdään tästä oppaasta poikkeavia muutoksia.

Jotta takuu olisi voimassa kiinteässä asennuksessa, pyyhekuivaimen toiminta tulee testata ennen asennusta.

Pyyhekuivaimen asentaminen ja säätäminen tulee suorittaa noudattaen paikallisia sähköturvallisuusohjeita. Noudata vikavirtasuojaa koskevia ohjeita sekä kylpyhuoneita koskevia sähkömääräyksiä. Kiinteässä johtoverkossa on oltava pyyhekuivaimen irtikytkentälaitte kansallisten sähköasennuksia koskevien määräysten mukaisesti.

Pyyhekuivain on luokituksestaan IPx4 joka mahdollistaa asennuksen suoja-alueelle 1. Asennusta pa on kiinteä. Sähkövastus ei saa altistua roiskevedelle ja tämän takia suosittelemme asennusta vähintään suoja-alueelle 2 tai sen ulkopuolelle. Älä siis asenna ammeen yläpuolelle tai suihkun yhteyteen. HUOM: Mikään pyyhekuivaimien osista ei saa sijoittua alue 2 ulkopuolelle vaikka itse pistorasia asennetaankin määräämättömälle alueelle.

Pyyhekuivain ei saa olla kytkettynä sähköverkkoon pyyhekuivaimen asennusvaiheessa.

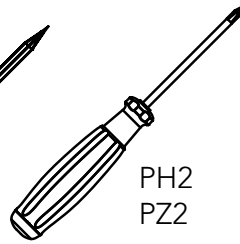
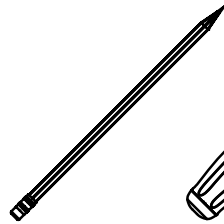
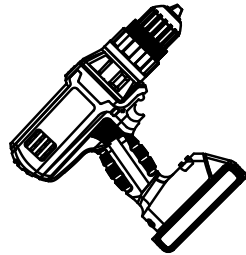
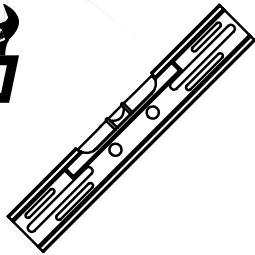
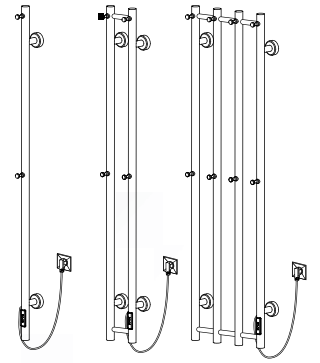
Älä kytke pyyhekuivainta sähköverkkoon mikäli se tai sen kytkentäjohto ovat vaurioituneet.

Tarkistakaa että sähköjohto ei ole kosketuksissa pyyhekuivaimen lämpien osien kanssa.

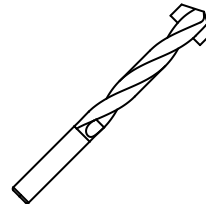
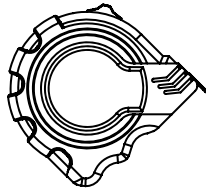
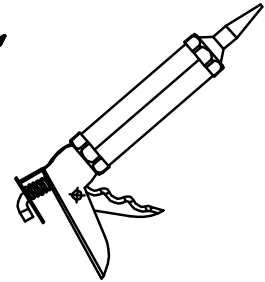
Pyyhekuivaimen pintalämpötila on noin 60 °C, ja siihen koskeminen saattaa tuntua epämiellyttävältä.

Pyyhekuivain on suunniteltu vesipesuisten tekstiilien kuivaamiseen.

Pyyhekuivainta ei saa käyttää kiipeilemiseen.



PH2
PZ2



A

1-Tube:4x
2-Tube:8x
4-Tube:8x
ST4x48mm

B

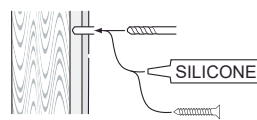
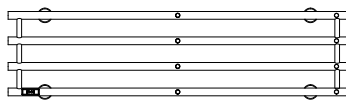
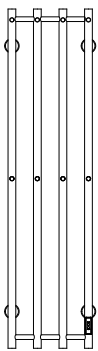
1-Tube:4x
2-Tube:8x
4-Tube:8x

C

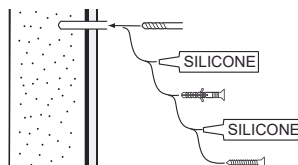
1-Tube:2x
2-Tube:4x
4-Tube:4x
M6x50mm

D

1-Tube:2x
2-Tube:4x
4-Tube:4x



alt.

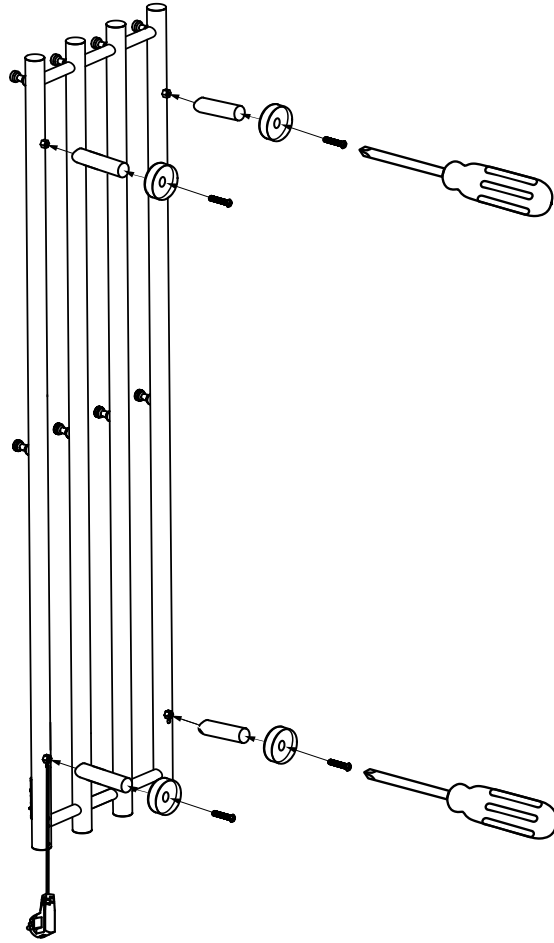


Skruvinfästningar i våtzon 1 ska göras i betong eller annan massiv konstruktion, träreglar, träkortlingar eller i konstruktion som är provad och godkänd för infästning, till exempel skivkonstruktion. Se exempel på godkända konstruktioner på sakervatten.se.

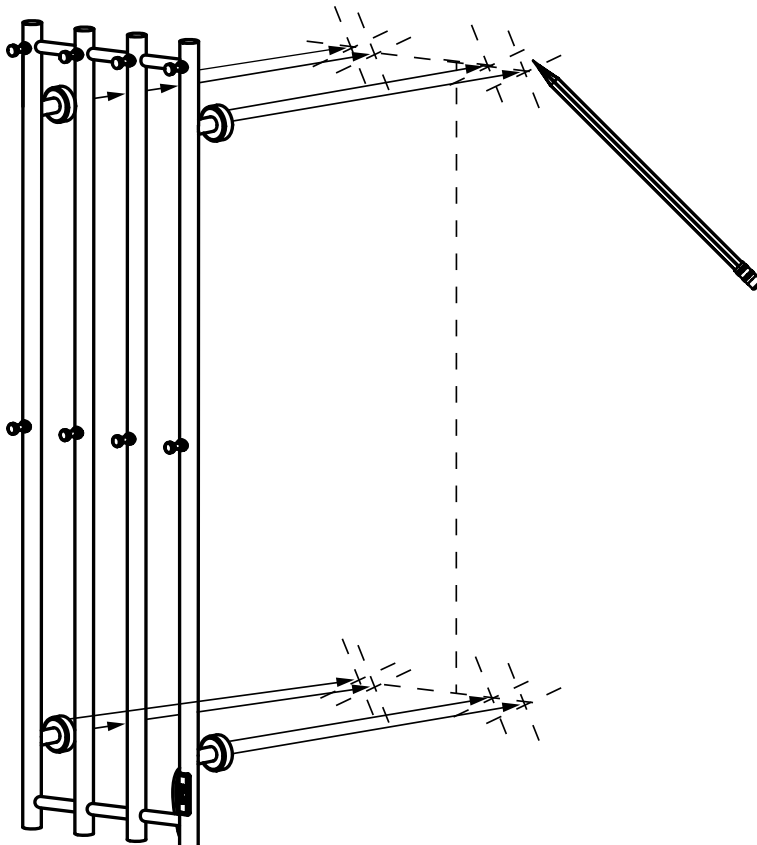
Alla infästningar i våtzon 1 och 2 ska tätas. Material för tätning ska fästa mot underlaget och vara vattenbeständigt, mögelresistent och åldersbeständigt.

Below are Swedish recommendations:
All screws in wet zone 1 must be fixed to concrete or other solid structures, wooded studs or in construction that is tested and approved for attachment, for example sheet structure. Find examples of approved constructions on sakervatten.se.
All attachments in wet zone 1 and 2 must be sealed. Sealant material must adhere to the substrate and be water resistant, mold resistant and age resistant.

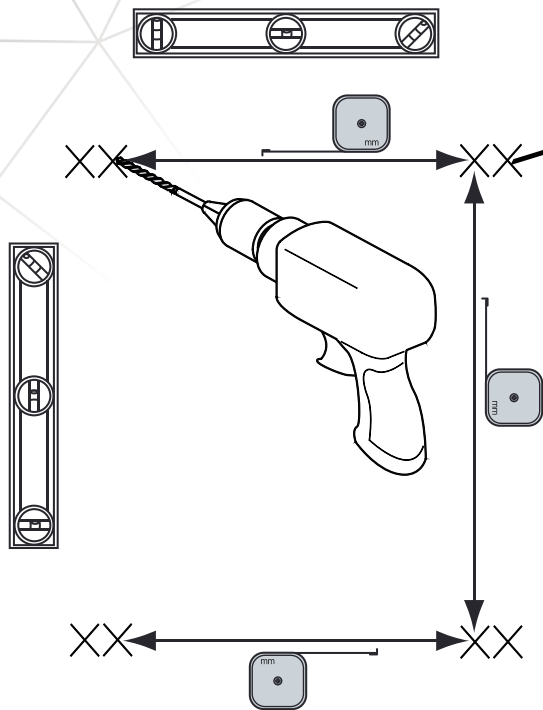
1



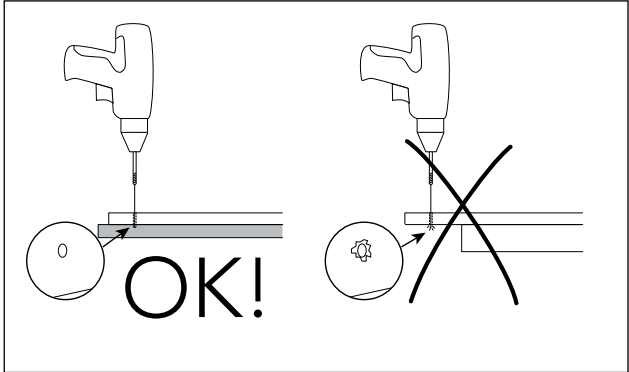
2



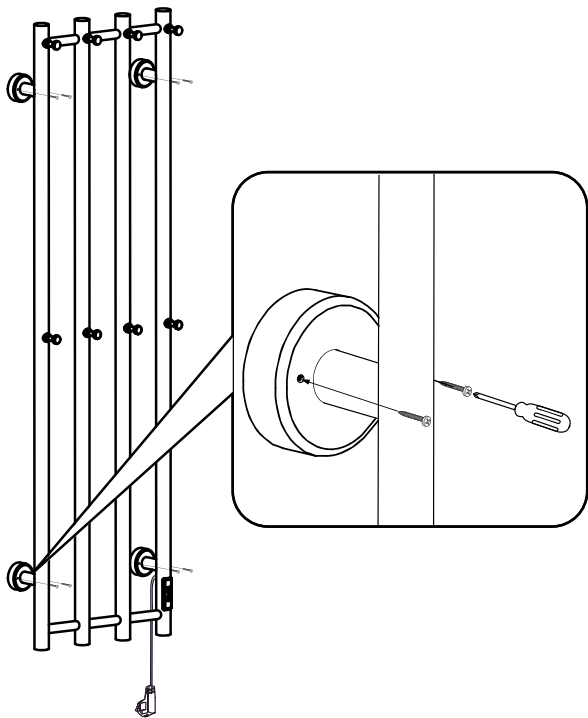
3



EN See page 7
 SV Se sidan 7
 NO Se side 7
 DK Se side 7
 FI Katso sivu 7

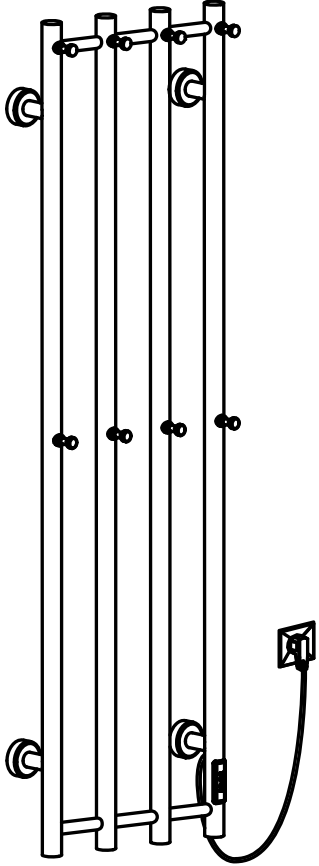


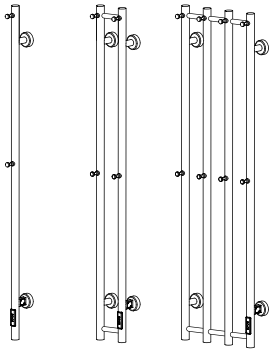
4



OBS! Använd skruv som passar ditt väggmaterial
 OBS! Brug den skrue, der passer til dine vægmaterialer
 OBS! Bruk skruer som passer til veggmaterialet
 HUOM! Käytä seinämateriaaliin sopivaa ruuvia
 NOTE! Use screws suitable for your wall material

5





230 V

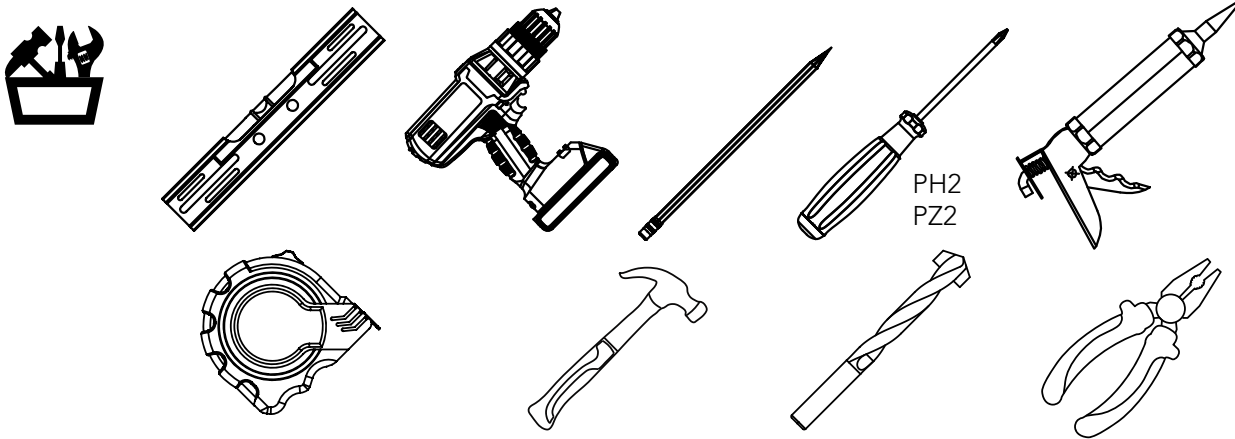
OBS! Endast behörig elektriker

OBS! Må bare monteres av autorisert elektrikker

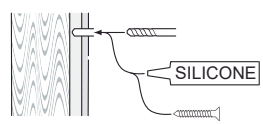
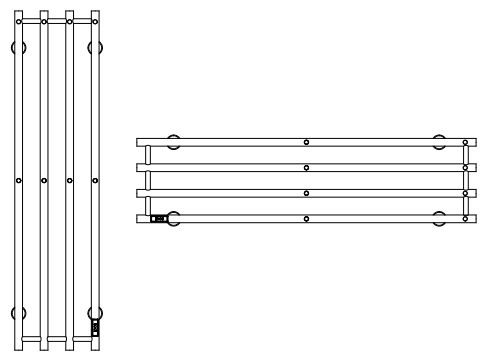
OBS! Skal tilsluttes af autoriseret elektriker

HUOM! Vain asianmukainen sähkömies

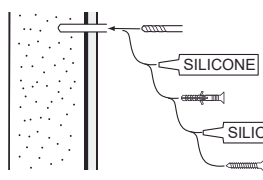
NOTE! Authorized personnel only



| | | | | | |
|---|---|---|--|---|--|
| <p>A ST4x48mm</p> <p>1-Tube:2x 2-Tube:6x 4-Tube:6x</p> | <p>B</p> <p>1-Tube:4x 2-Tube:8x 4-Tube:8x</p> | <p>C M6x50mm</p> <p>1-Tube:1x 2-Tube:3x 4-Tube:3x</p> | <p>D</p> <p>1-Tube:1x 2-Tube:3x 4-Tube:3x</p> | <p>E ST3.5x30mm</p> <p>1-Tube:2x 2-Tube:2x 4-Tube:2x</p> | <p>F</p> <p>1-Tube:1x 2-Tube:1x 4-Tube:1x</p> |
| <p>G M13x6mm</p> <p>1-Tube:1x 2-Tube:1x 4-Tube:1x</p> | <p>H ST3x10mm</p> <p>1-Tube:2x 2-Tube:2x 4-Tube:2x</p> | <p>I ST3x14mm</p> <p>1-Tube:2x 2-Tube:2x 4-Tube:2x</p> | <p>J</p> <p>1-Tube:1x 2-Tube:1x 4-Tube:1x</p> | <p>K</p> <p>1-Tube:1x 2-Tube:1x 4-Tube:1x</p> | <p>L</p> <p>1-Tube:1x 2-Tube:1x 4-Tube:1x</p> |



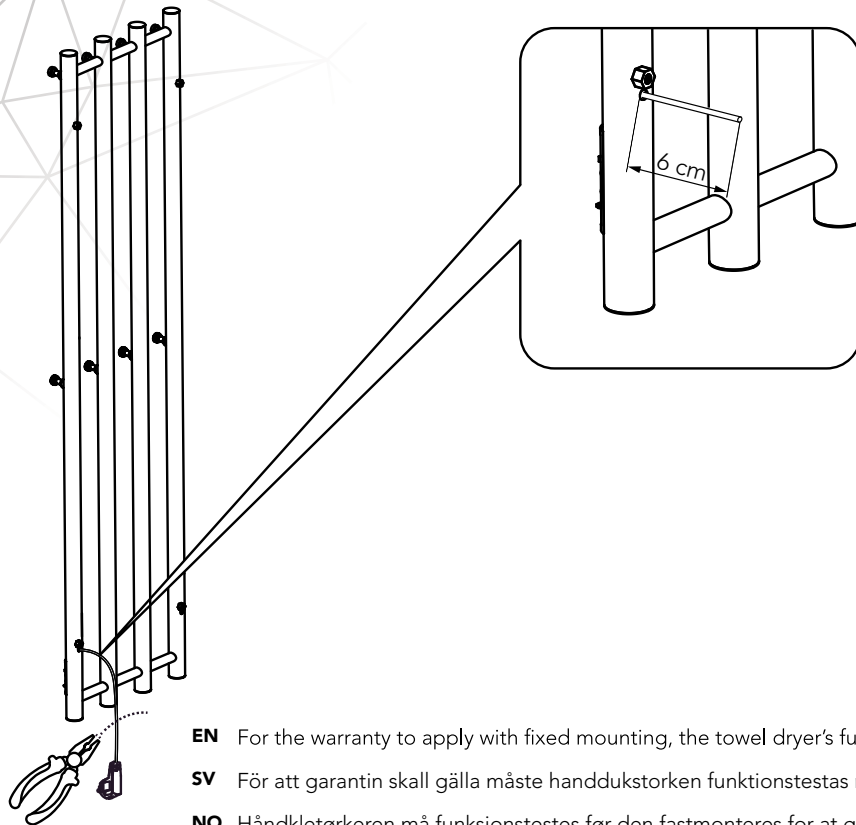
alt.



Skruvinfästningar i våtزون 1 ska göras i betong eller annan massiv konstruktion, träreglar, träkortlingar eller i konstruktion som är provad och godkänd för infästning, till exempel skivkonstruktion. Se exempel på godkända konstruktioner på säkervatten.se.
Alla infästningar i våtزون 1 och 2 ska tätas. Material för tätning ska fästa mot underlaget och vara vattenbeständigt, mögelresistent och åldersbeständigt.

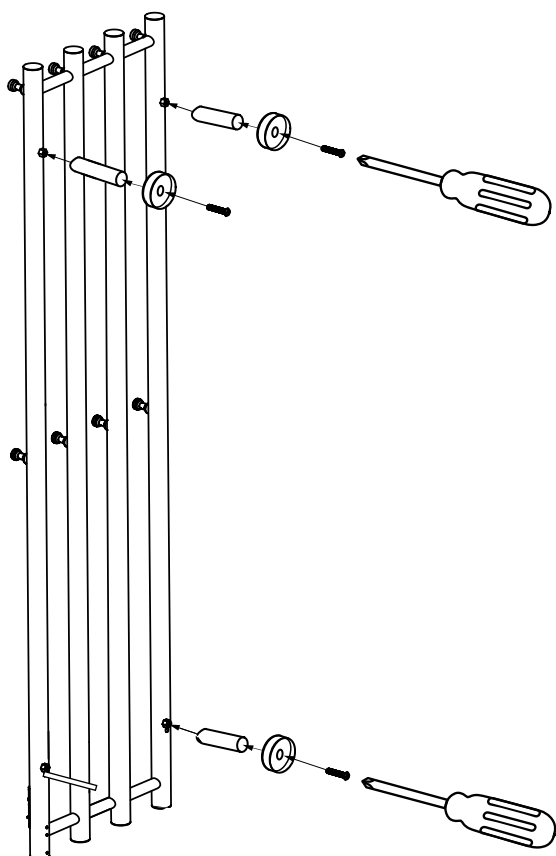
Below are Swedish recommendations:
All screws in wet zone 1 must be fixed to concrete or other solid structures, wooded studs or in construction that is tested and approved for attachment, for example sheet structure. Find examples of approved constructions on säkervatten.se.
All attachments in wet zone 1 and 2 must be sealed. Sealant material must adhere to the substrate and be water resistant, mold resistant and age resistant.

1

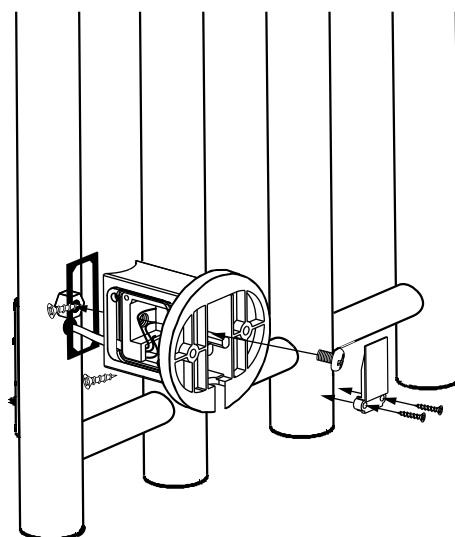


- EN** For the warranty to apply with fixed mounting, the towel dryer's function must be tested before installation.
- SV** För att garantin skall gälla måste handdukstorken funktionstestas med kontakt, före kapning och fast montage.
- NO** Håndkletørkeren må funksjonstestes før den fastmonteres for at garantien skal gjelde.
- DK** Håndklædetørderen skal funktionstestes før den fastmonteres, for at garantien skal gælde.
- FI** Jotta takuu olisi voimassa kiinteässä asennuksessa, pyyhekuivaimen toiminta tulee testata ennen asennusta.

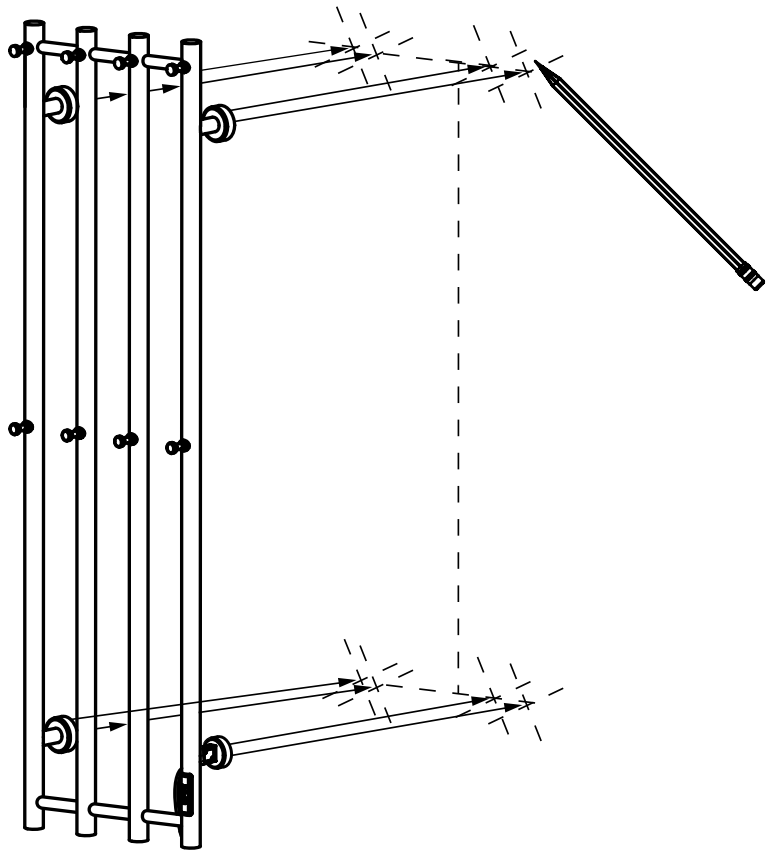
2



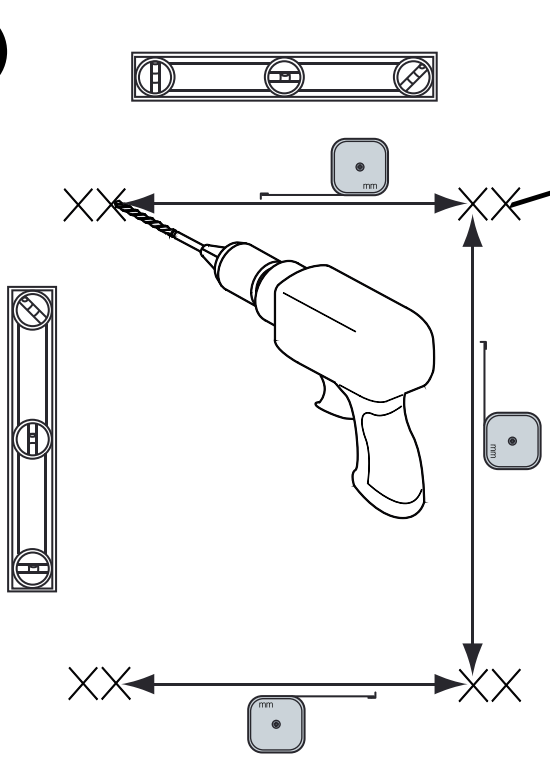
3



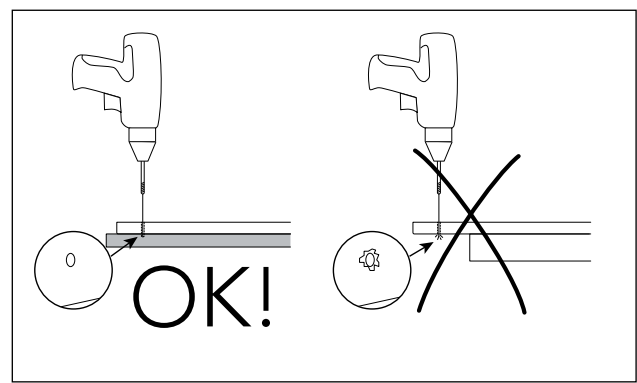
4



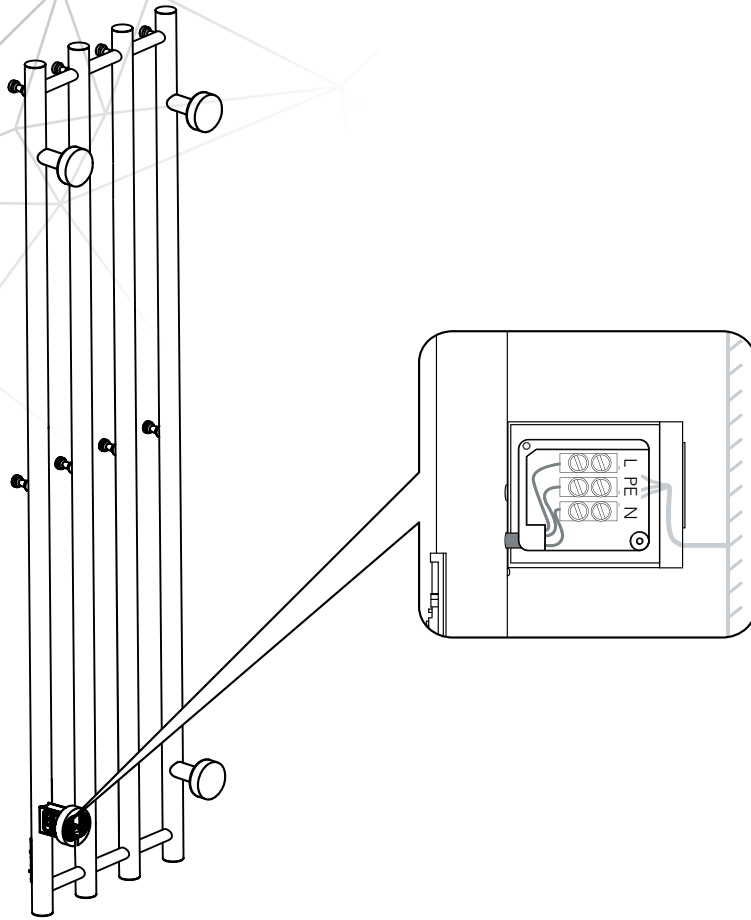
5



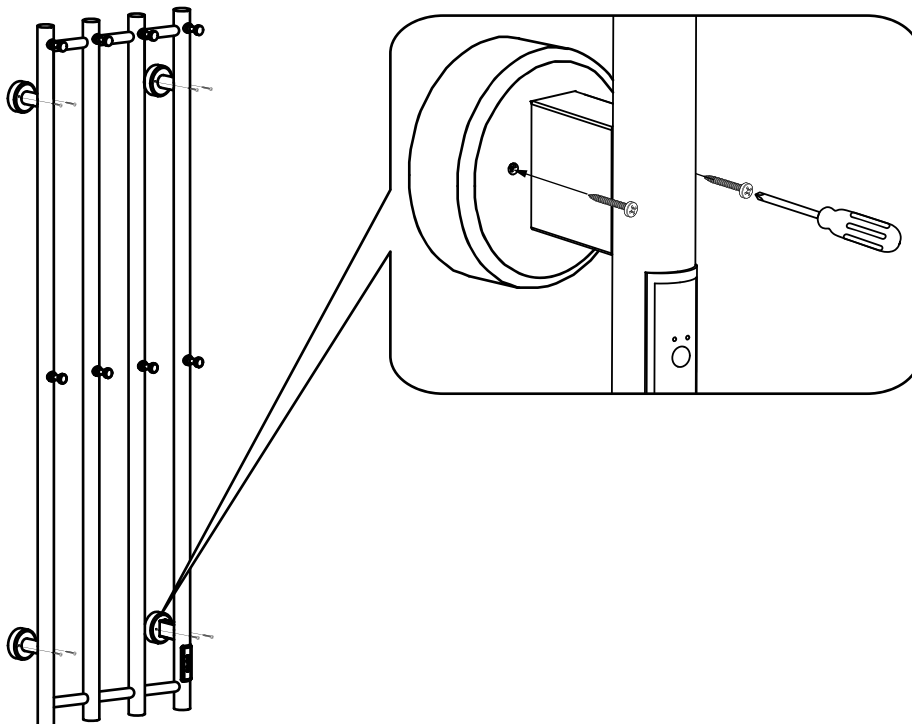
EN See page 7
SV Se sidan 7
NO Se side 7
DK Se side 7
FI Katso sivu 7



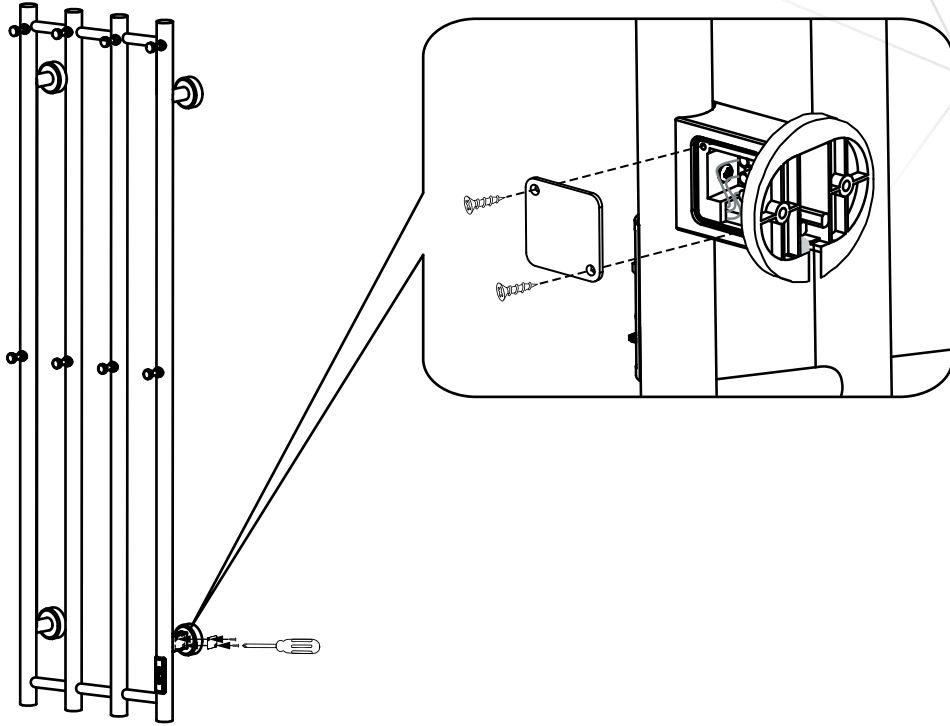
6



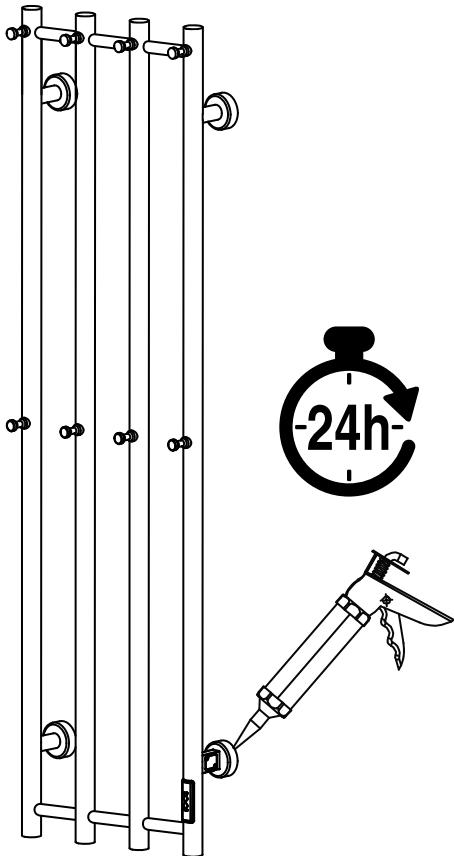
7

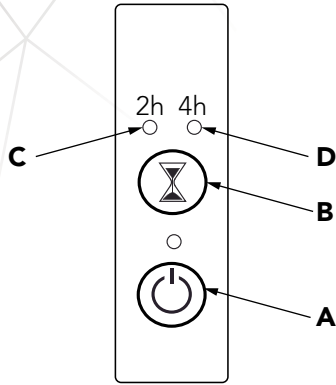
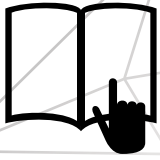


8



9





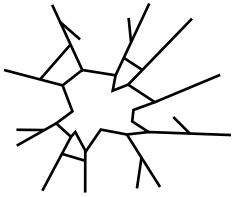
A EN On/Off
SV På/Av
NO På/Av
DK On/Off
FI Päälle/Pois

B EN Timer
SV Timer
NO Timer
DK Timer
FI Ajastin

C EN Timer 2h
SV Timer 2h
NO Timer 2h
DK Timer 2h
FI Ajastin 2h

D EN Timer 4h
SV Timer 4h
NO Timer 4h
DK Timer 4h
FI Ajastin 4h

- EN Continuous operation:** Turn the electric cartridge on or off using the On/off button **A**.
2 & 4 hour Timer: Press Timer **B**. The electric cartridge starts and runs for two hours or four hours. The function indicator **C** and **D** will indicate if 2h timer or 4h timer is active. Use button **B** to toggle the desired timer mode.
- sv Kontinuerlig drift:** Sätt på eller stäng av elpatronen med På/Av knappen **A**.
Timer 2h och 4h: Tryck in Timer **B**. Elpatronen startar och kör i 2h respektive 4h. Se indikeringslampa **C** respektive **D** för att se tidsinställningen för timern. Växla mellan 2h och 4h timer genom att trycka på Timer **B**.
- NO Kontinuerlig drift:** Slå elpatronen på eller av med På/Av knappen **A**.
2 & 4 timers Timer: Trykk Timer **B**. Elvarmeren starter og går i henhold til henholdsvis 2 h og 4 h. Se indikator **C** og **D** for å se timerinnstillingen. Bytt mellom 2 timer og 4 timer ved å trykke på Timer **B**.
- DK Kontinuerlig drift:** Tænd eller sluk for el-patronen med On/Off-knappen **A**.
2 & 4 timers Timer: Trykke på **B** Timer. El-patronen starter og kører i henholdsvis 2 h og 4 hr. Se indikator **C** og **D** for at se timerindstillingen. Skift mellem 2 timer og 4 timer ved at trykke på Timer **B**.
- FI Toiminnot:** Kytke sähkövastus päälle tai pois päältä painikkeella **A**.
2 & 4 tunnin ajastin: Paina ajastinta **B**. Sähkölämmittin käynnistyy ja kestää 2h ja 4h. Katso indikaattori **C** ja **D**, jos haluat nähdä ajastinasetuksen. Vaihda 2 h ja 4 h välillä painamalla Timer **B**.



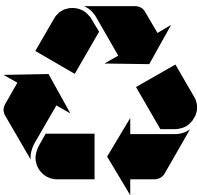
- EN **If any part is broken**, please contact us for service and repair it.
SV **Om någon del är defekt**, kontakta oss för service och reparera den.
NO **Hvis noen del er ødelagt**, kontakt oss for service og reparasjon.
DK **Hvis nogen del er brudt**, Kontakt os for service og reparation.
FI **Jos jokin osa on rikki**, ota yhteyttä huoltoon ja korjaa se.



- EN **When cleaning**, best wiped down with a damp cloth.
SV **Vid rengöring**, bäst torka med en fuktig trasa.
NO **Ved rengjøring**, best tørk med en fuktig klut.
DK **Ved rengøring**, bedst tørres af med en fugtig klud.
FI **Kun puhdistat**, parasta pyyhkiä kostealla liinalla.



- EN **When cleaning**, do not use bleaching or abrasive chemicals.
SV **Vid rengöring**, använd inte blekande eller slipande kemikalier.
NO **Ved rengjøring**, ikke bruk blekemidler eller slitende kjemikalier.
DK **Ved rengøring**, brug ikke blegemidler eller slibende kemikalier.
FI **Kun puhdistat**, älä käytä valkaisu- tai hankaavia kemikaaleja.



- EN Device and packaging should be sorted for recycling.
SV Produkt och förpackning skall sorteras för återvinning.
NO Apparater og emballasje skal sorteres for gjenvinning.
DK Apparaturl og emballage skal sorteres til genbrug.
FI Laitteet ja pakkaukset on lajiteltava kierrätystä varten.