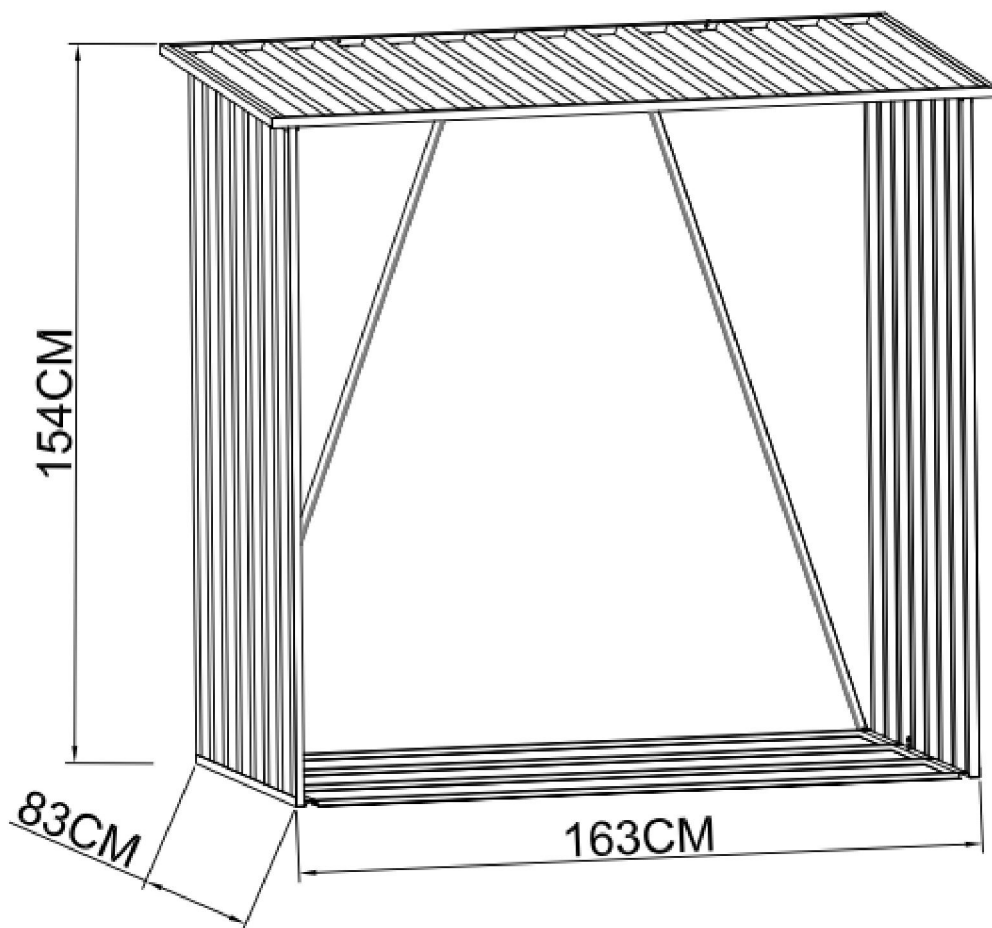


104009 Vedskjul Mellan Monteringsanvisning

Förgalvaniserad plåt, svartmålad, skyddsplast folierad. Knockdown, skruvas ihop.
163 x 83 x 154 cm.



Råd för montering

Se till att underlaget där skjulet skall stå är plan och horisontell.

Innan monteringen påbörjas, kontrollera att det finns tillräckligt med utrymme och att det är rent och fritt från saker som ökar risk för någon eller något skadas.

Det är nödvändigt att vara minst två personer vid monteringen.











Samtliga delar är uppmärkta, börja med att sortera och identifiera de olika delarna.

Underhåll

Årligt underhåll: Kontrollera skruvar och torka av skjulet.

Vid snö: Avlägsna snö vid mer än 15 cm snödjup (nysnö).

Delar som ingår

	L1x1 , R1x1		B1x1, B2x1
	T1x1 , T2x1		M1x4
	TL1x1 , TR1x1		W1x55
	L2x1, L3x1 R2x1, R3x1		W2x4
	T3x1, T4x1		W3x20

Steg 1.

Börja med att dra bort skyddsplasten från delarna.

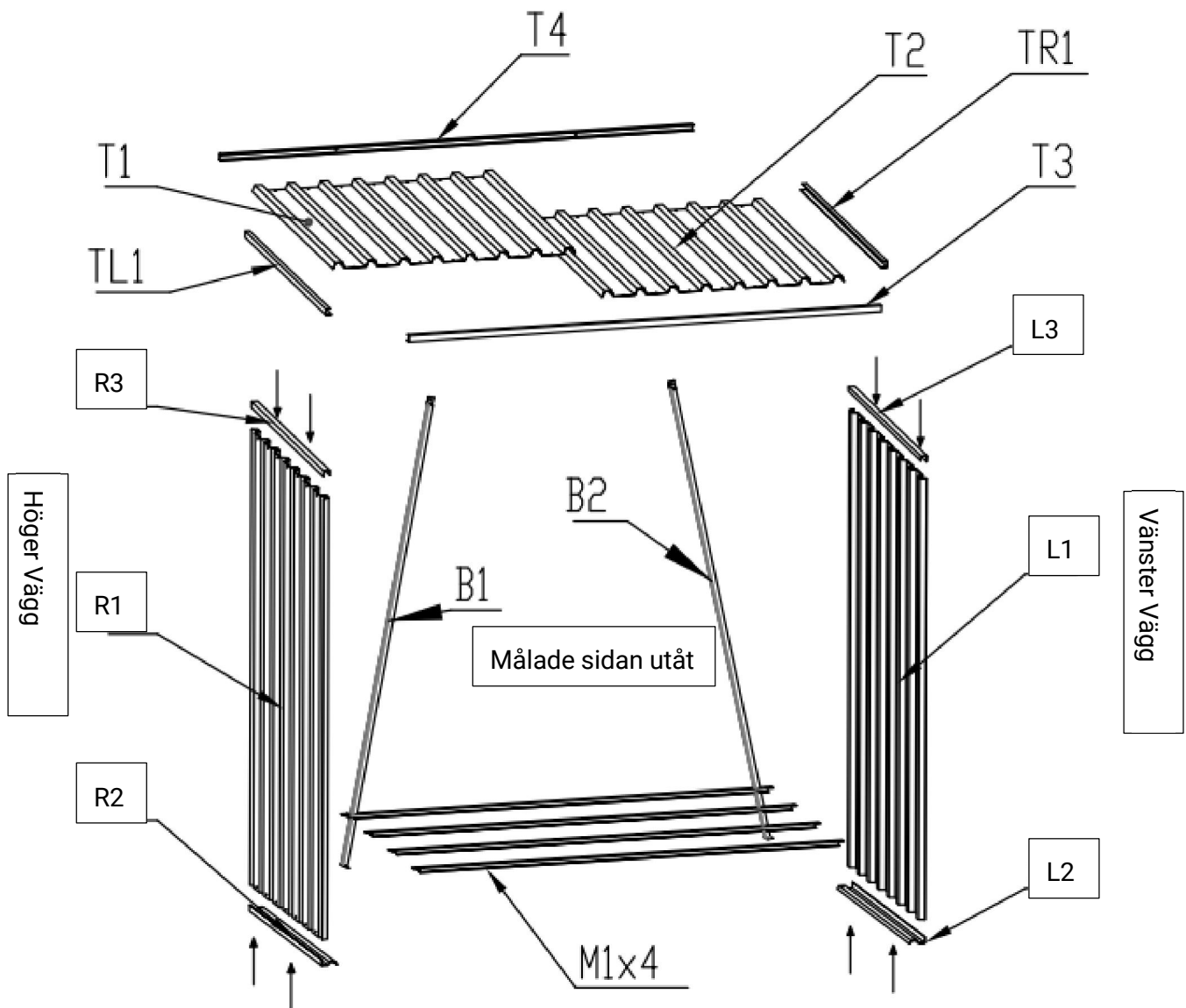
Montera ihop vänster vägg enligt bilderna nedan.

Sätt ihop delarna L2 och L3 med L1, skruva fast med skruvar W1.

Den målade sidan av väggen skall vara utåt.

Fortsätt sedan på samma sätt med höger vägg.

Sätt ihop delarna R2 och R3 med R1, skruva fast med skruvar W1.

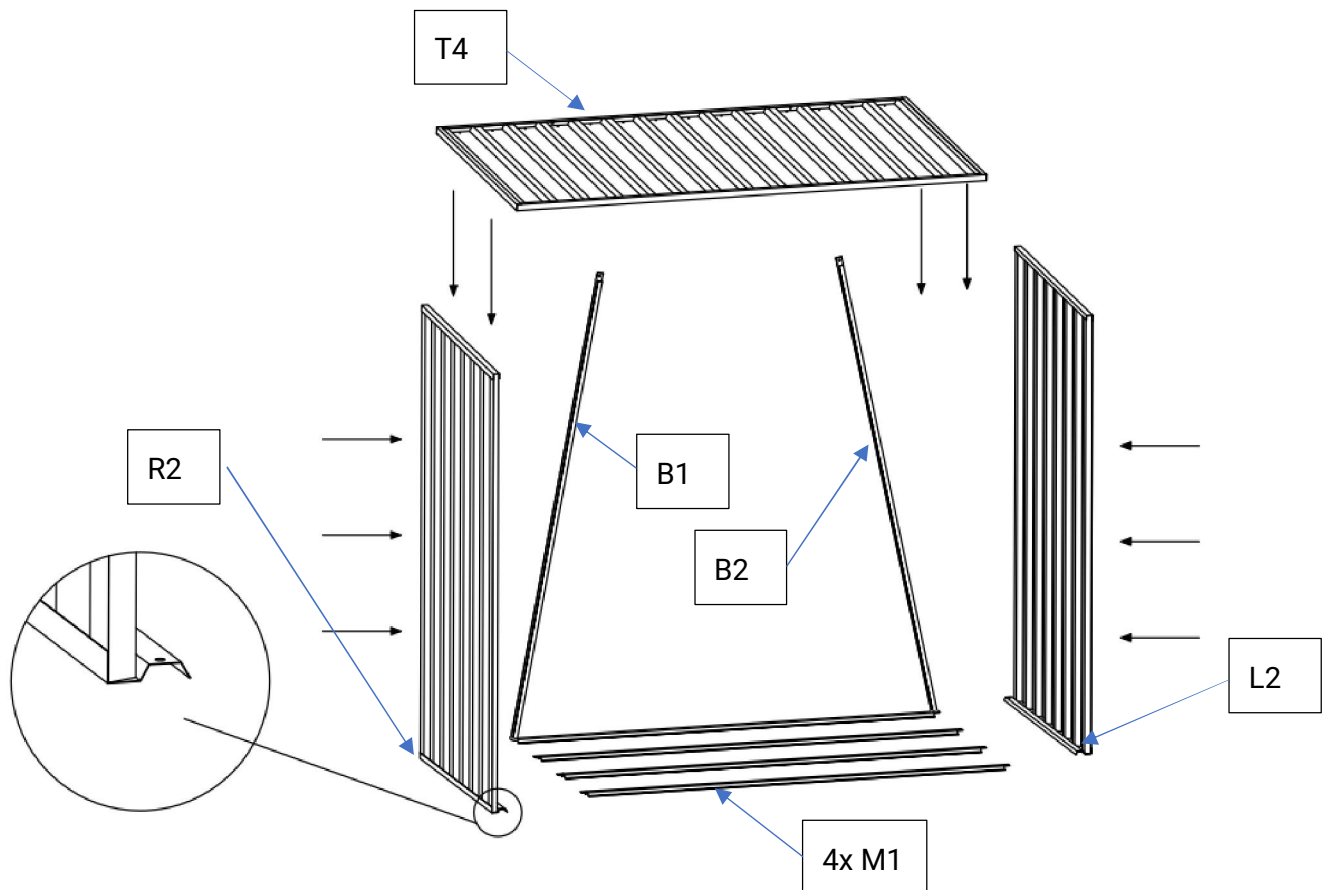


Steg 2.

Fortsätt med att montera taket.

Sätt ihop M1 med L2 och R2

Sätt därefter ihop B1 och B2 med T4 och M1



Steg 3.

Tryck fast "skruvskydd" W3 på den spetsiga änden av skruvarna på insidan av vedskjulet.

Expanderskruvarna W2 kan användas för att fästa Vedskjulet i golvet.

Klart!

