

Ifö Sign Art

27-08

6775

SE WC-stol

DK Toilet

NO Klosett

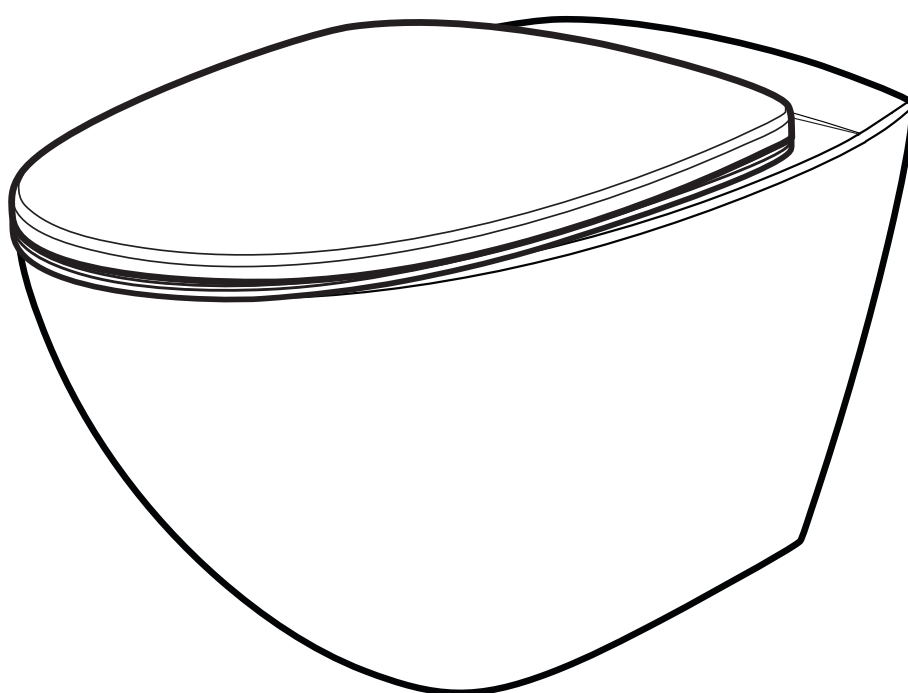
GB WC-Unit

RU Унитаз

EE WC-pott

LT Klozetas

LV Tualetes pods



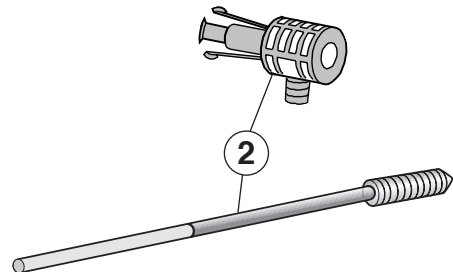
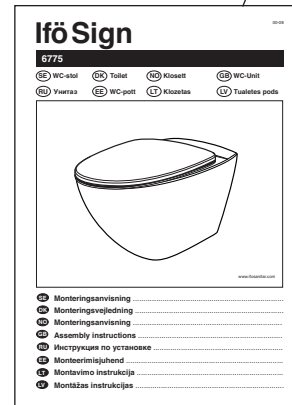
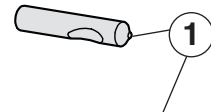
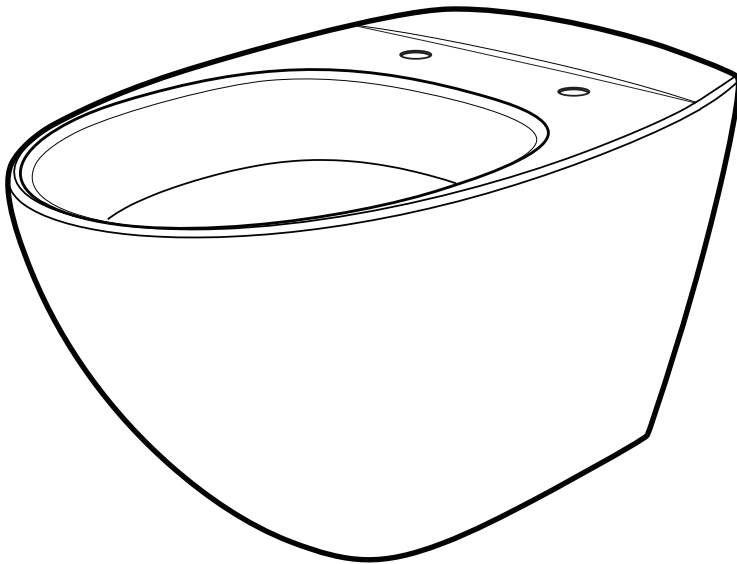
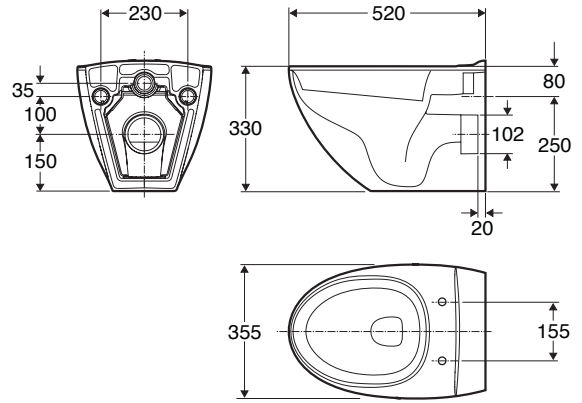
95300

www.ifosanitar.com

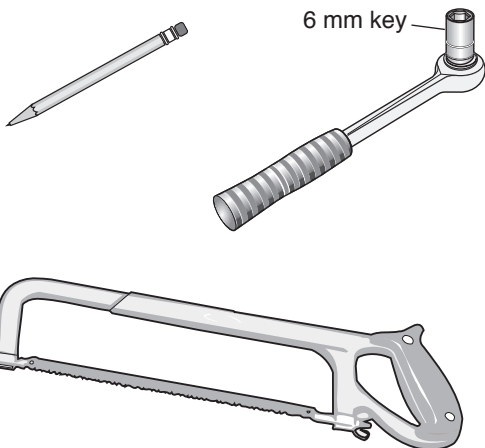
- SE** Drift- och skötselinstruktion
- DK** Montering, Drifts og vedligeholdelsesanvisning
- NO** Monterings-og vedlikeholdsanvisning
- GB** Operating and maintenance instruction
- RU** Руководство по обслуживанию
- EE** Paigaldus- ja hooldusjuhend
- LT** Naudojimo ir priežiūros instrukcija
- LV** Montāžas un apkopes instrukcija



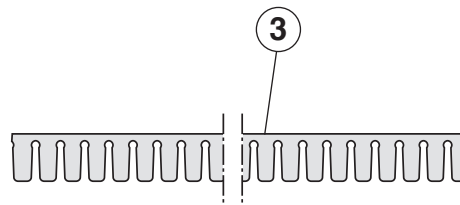
Spare parts



Tools



Accessories



SE

Reservdelar

Pos	Benämning	Ifö nr	RSK
1	Hylsa och monteringsanvisning	98390	7922194
2	Fischer-fixtur	96740	7922193
3	Tillbehör Dämpningslist	96040	7924856

DK

Reservelele

Nr.	Navn	Ifö-nr.	VVS
1	Kappe og monteringsvejledning	98390	609 446.881
2	Fischer-fixtur	96740	609 446.880
3	Tilbehør Dæmpningsliste	96040	617 961.030

NO

Reservedeler

Pos	Benevnelse	Ifö nr.	NRF
1	Hylse og monteringsanvisning	98390	604 74 87
2	Fischer-oppheng	96740	604 74 86
3	Tilbehør Dempelist	96040	604 76 98

GB

Spare parts

Pos	Designation	Ifö no.
1	Socket and installation instructions	98390
2	Fischer fixtur	96740
3	Accessories Damping strip	96040

RU

Запасные части

Позиция	Наименование	Номер Ifö
1	Муфта и указания по монтажу.	98390
2	Арматура Фишера	96740
	Аксессуары Материалы, заглушающие шум	96040

EE

Tagavaraosad

Positsioon	Nimetus	Ifö nr
1	Muhv ja monteerimisjuhend.	98390
2	„Fischer“ fikseeriv materjal	96740
3.	Lisaosad Summutusliist	96040

LV

Rezerves daļas

Poz.	Nosaukums	Ifö Nr.
1	Uzmavas un montāšanas norādījumi	98390
2	Fidēra armatūra	96740
3	Piederumi Skaņas apslāpēšanas materiāli	96040

LT

Atsarginės dalys

Pozicija	Pavadinimas	„Ifö“ Nr.
1	Mova ir montavimo instrukcijos	98390
2	„Fischer“ fiksuojamoji medžiaga	96740
3	Papildomos dalys Slopavimo juostelė	96040

- SE** Tack för att du valde Ifö Sign.
Du har valt en miljöriktig, rengöringsvänlig och elegant designad WC-stol.
För att garantera en korrekt och säker installation av produkten uppmanar vi dig att följa monteringsanvisningen. Ifö ansvarar inte för skador som uppkommit till följd av felaktigt utförd installation.
-
- DK** Tak fordi du valgte Ifö Sign.
Du har valgt et miljøvenligt, rengøringsvenligt og elegant toilet. For at garantere korrekt og sikker installation af produktet opfordrer vi dig til at følge monteringsvejledningen.
Ifö påtager sig ikke ansvaret for skader, der er opstået som følge af fejlagtige udført installation.
-
- NO** Takk for at du har valgt Ifö Sign.
Du har valgt et miljöriktig, rengjøringsvennlig og elegant designet klosett. For å garantere en korrekt og sikker installering av produktet, oppfordrer vi deg til å følge monteringsanvisningen. Ifö er ikke ansvarlig for skader som har oppstått som følge av feilaktig utført installering.
-
- GB** Thank you for choosing Ifö Sign.
You have chosen an environmentally friendly, easy to clean and elegantly designed WC unit.
To guarantee correct and reliable installation of this product we urge you to follow the installation instructions. Ifö cannot accept liability for damage that occurs as a result of faulty installation.
-
- RU** Мы благодарим вас за то, что вы выбрали Ifö Sign.
Это разумный выбор экологически продуманного, легко моющегося и эlegantного унитаза.
Для получения оптимального результата важно, чтобы монтаж и установка осуществлялись согласно нашим указаниям. Это обеспечит вам надежный и простой в обслуживании унитаз в течение многих лет.
-
- EE** Täname teid, et valisite Ifö Sign.
Otsustades selle keskkonnasõbraliku, kergesti puhastatava ja elegantse WC-komplekti kasuks, olete teinud hea valiku. Et saaksite tema häid omadusi täiel määral nautida, on väga oluline, et komplekti kokkupanek ja paigaldamine toimuks meie instruksioonide kohaselt. Siis on teil töökindel ja praktiline WC-komplekt, mis rahuldab teie vajadusi pikka aega.
-
- LT** Dėkojame Jums, kad pasirinkote „Ifö Sign“ gaminį.
Pasirinkote tausojantį aplinką ir lengvai prižiūrimą elegantiško dizaino unitazą. Norint užtikrinti tinkamą ir patikimą pritvirtinimą, labai svarbu, kad montavimo darbai būtų atliekami pagal pateiktas instrukcijas.
„Ifö“ negali prisiimti atsakomybės už žalą, kilusią dėl netinkamo sumontavimo.
-
- LV** Paldies, ka esat izvēlējušies Ifö Sign izstrādājumu.
Izveloties šo apkartejai videi nekaitīgo, viegli tiramo un eleganto tualetes aprikojumu, Jus esat izdarijuši veiksmīgu izvēli. Lai tas darbotos nevainojami, ir būtiski ievērot mūsu uzstādīšanas un lietošanas norādījumus. Tas nodrošinās Jums uzticamu un praktisku tualetes aprikojumu un sniegs maksimālu labsajutu daudzus gadus.

SE**Spolvattenmängd**

Denna wc-stol har godkänd provning enligt NT VVS 120 för användning vid hel spolning ner till 3.5 liter.

Även godkänd enligt EN 997 klass 1 typ 4 för hel spolning 4 liter.

Två liter räcker för att spola ut urin och enstaka papper. Vid behov kan dock justering till annan spolvolym göras, på Ifö WC-element.

T. ex vid installation i förbindelse med Ifö Trapper-system med 3 liter (hel spolning) resp. 2 liter (halv spolning).

DK**Skyllevandsmængde**

Dette toilet er testet og godkendt i henhold til NT VVS 120 til brug ved dobbeltskyl ned til 3,5 liter.

Det er desuden godkendt i henhold til EN 997 klasse 1 type 4 til dobbeltskyl på 4 liter.

To liter er tilstrækkeligt til skyl af urin og enkelte stykker papir.

Hvis det er nødvendigt, kan skyllemængden dog justeres på Ifö WC-elementet.

F.eks. ved installation i forbindelse med Ifö Trapper-system med 3 liter (dobbeltskyl) og 2 liter (enkeltskyl).

NO**Spylevannsmengde**

Dette toalettet er prøvd og godkjent i henhold til NT VVS 120 for bruk ved full spyling ned til 3,5 liter.

Det er også godkjent i henhold til EN 997 klasse 1, type 4, for full spyling på 4 liter.

To liter er tilstrekkelig til å spyle ut urin og litt papir.

Ved behov kan man justere spylevolumet, på Ifö-toalett-element.

Eks.: ved installasjon i forbindelse med Ifö Trapper-system med 3 liter (full spyling) eller 2 liter (halv spyling).

GB**Amount of flushing water**

This WC unit is test approved according to NT VVS 120 for use at full flush down to 3.5 litres.

Also approved according to EN 997 class 1 type 4 for full flushing 4 litres.

Two litres is sufficient for flushing out urine and single sheets of paper.

If necessary, adjustments can be made for other flushing volumes on the Ifö WC element,

e.g. when installing the Ifö Trapper system with 3 litres (full flush) or 2 litres (half flush).

RU**Объем смыва**

Этот унитаз протестирован согласно NT VVS 120 на предмет его использования при объеме смыва до 3,5 литров.

Он также прошел тестирование согласно европейским нормам EN 997 (класс 1, тип 4) для полного объема смыва 4 литра.

Половинного объема 2 литра достаточно для смыва мочи и отдельных клочков бумаги.

При необходимости можно установить другой объем смыва для элементов унитаза Ifö.

Например, установив систему Ifö Trapper на 3 л (полное споласкивание) и соответственно на 2 л для частичного споласкивания.

EE**Lastava vee kogus**

Antud WC tool on katsetatud ja kinnitatud NT VVS 120 järgi ja on mõeldud 3,5-liitrise veepaagi kasutamiseks. Samuti on kinnitatud EN 997 järgi 1. klassi 4. tüübi 4-liitrise täispaagi kasutamise.

Kahest liitrist piisab pissimise ja vähese tualettpaberi kasutamise korral.

Vajaduse korral on võimalik Ifö WC elemendid reguleerida muu veelaskmise koguse peale.

Näiteks saab installeerida koos „Ifö Trapper-system“-ga 3-le liitrile (täispaak) ja vastavalt 2-liitrile (poole paagi laskmine).

LV**Ūdens skalodšanas daudzums**

Īis WC pods pilnībā atbilst NT VVS 120 pārbaudes prasībām, kas paredz ūdens noskalodšanas apjomu līdz 3.5 litriem.

Tas atbilst arī Eiropas standartā EN 997 1. klases, 4. tipam - pilna 4 litru ūdens noskalodšana.

Divi litri ir pietiekoši, lai noskalotu urīnu un neliela papīra gabalu.

Īpašas vajadzības gadījumā var uzstādīt citu ūdens skalodšanas apjomu lfo WC elementiem.

Piemēram, instalācija saistībā ar Ifö Trapper sistēmu ar 3 litriem (pilnīga skalodšana) un attiecīgi 2 litriem (daļēja skalodšana).

LT**Nuleidžiamo vandens kiekis**

Di WC kėdė yra iđbandyta ir patvirtinta pagal NT VVS 120, skirta visam nuo 3,5 litrų vandens bakeliui nuleisti.

Taip pat jis buvo pripažintas pagal EN 997 1 klasė 4 tipų pilnam 4 litrų nuleidimui.

Dviejų litrų pakanka nuleisti đlapimui ir nedideliam tualetinio popieriaus kiekiui.

Prireikus galima nureguliuoti kitą nuleidžiamo vandens kieką „Ifö“ WC elementams.

Pavyzdžiui, instaliuojant su „Ifö Trapper-system“, 3 litrai (pilnam nuleidimui) ir atitinkamai 2 litrai (pusei bakelio nuleisti).

Skötselråd och rengöring

Vanliga WC-stolar, bidér och tvättställ har en glaserad yta. Glaserade ytor är lätta att hålla rena och är beständiga mot de flesta kemikalier. Gör rent ofta så uppstår aldrig rengöringsproblem. Använd vanliga rengöringsmedel.

Rengöringsredskap, som innehåller hårdslipmedel, såsom stålull och grön fibersvamp, skall inte användas. Starka syror, t.ex. saltsyra och svavelsyra och starka alkalier, t.ex. kaustiksoda bör inte användas. Droppande kranar och rinnande WC-stolar bör snarast repareras.

För reparation eller köp av reservdelar anlitar Du en VVS-entreprenör eller VVS-butik. De finns på Gula Sidorna i telefonkatalogen under rubrik "Rörarbeten".

I hus som står uppvärmt vintertid skall WC-stolens spolcistern tömmas och torkas torr. Håll 3-4 deciliter frostskyddsvätska i vattenlåset och täck vattenspegeln med matolja eller plastfolie för att förhindra avdunstning.

Vedlikeholdelsesvejledning

Porcelæn er naturens smukke og praktiske materiale. Den glaserede overflade er både stærk og robust og tåler derfor de fleste rengøringsmidler. Toiletrens midlet skal ikke blot holde toilet kummen ren, men skal også kunne holde glasuren fri for kalk og rust.

Indvendig rengøring af wc. skåle med almindelig glasur.

For at holde den almindelige glasur ren og fri for kalk og rust, er det vigtigt at anvende de rette rengøringsmidler. Til renholdelse af toilet kummen indvendig, er det nødvendigt at anvende et rengøringsmiddel som indeholder syre (citronsyre, eddikesyre eller fosforsyre), ellers vil det kalkholdige vand afsætte kalkaflejringer, som med tiden bliver svære at fjerne. Spred rengøringsmidlet på glasuroverfladen, under skylleranden og i vandlåsen. Lad midlet virke nogle minutter, hvorefter der anvendes en stiv børste eller skuresvamp til at rense af med. Skyl derefter skålen ren med vand. Rengøring af Ifö's standard glasur, bør foretages mindst en gang om ugen.

Råd om vedlikehold og rengjøring

Vanlige toaletter, bidéer og servanter har glasserte overflater. Glasserte overflater er lette å holde rene, og tåler de fleste kjemikalier. Ved hyppig rengjøring oppstår det aldri rengjøringsproblemer. Bruk vanlige rengjøringsmidler.

Rengjøringsredskap som inneholder harde slipemidler, for eksempel stålull eller grønn fibersvamp, må ikke brukes. Sterke syrer, for eksempel saltsyre eller svovelsyre, og sterke alkalier som kaustisk soda bør ikke brukes. Kraner som drypper og toaletter som renner bør repareres snarest mulig

Kontakt en VVS-entreprenør eller VVS-butikk for reparasjoner eller kjøp av reservedeler. Du kan finne dem i telefonkatalogens gule sider under "Rørleggertjenester, varme og sanitær".

I hus som står uppvärmt om vinteren, må toalettets spylesisterne tømmes og tørkes. Hell 3-4 desiliter frost-væske i vannlåsen, og dekk vannspeilet med matolje eller plastfolie for å forhindre fordampning.

Maintenance advice and cleaning

Normal WC units, bidets and wash basins have a glazed surface. Glazed surfaces are easy to keep clean and are resistant against most chemicals. Clean regularly to prevent cleaning problems. Use normal cleaning agents.

Cleaning utensils, which contain abrasive agents, such as wire wool and green scouring pads, must not be used. Strong acids, e.g. hydrochloric acid and sulphuric acid and strong alkalines, e.g. caustic soda should not be used. Dripping taps and running WC units must be repaired immediately.

For repair or to purchase spare parts, contact a plumbing contractor or plumbing centre. They can be found in the Yellow Pages.

In houses that are unheated during the winter, the WC unit's flush cistern must be drained and dried out. Pour 3-4 decilitres of anti-freeze into the water trap and cover the water mirror with cooking oil or cling film to prevent evaporation.

Советы по обслуживанию и очистке

Обычные унитазы, биде и умывальники имеют глазурованную поверхность. Глазурованные поверхности легко поддерживать в чистоте, они также не поддаются воздействию большинства химикатов. Регулярно очищайте их, и у Вас никогда не возникнет проблем, связанных с загрязнениями. Используйте обычные чистящие средства.

Нельзя применять приспособления для очистки, содержащие твердые шлифовальные вещества, такие как стальная стружка (стальное «волокно») и металлическую губку. Не следует использовать для очистки концентрированные кислоты, например, соляную или серную кислоту и

концентрированные щёлочи, например, каустическую соду. Необходимо немедленно ремонтировать подтекающие краны и сливные бачки, не держащие воду.

Для ремонта или покупки запасных частей обращайтесь к специалистам VVS или в магазины VVS.

Если дом не отапливается в зимнее время, необходимо слить воду из бачка унитаза и насухо протереть его. Налейте в сифон 3-4 дл антифриза. На поверхность антифриза налейте столовое растительное масло или закройте её полиэтиленовой плёнкой, чтобы избежать испарения.

Hooldamine ja puhastamine

WC-pottidel, bideedel ja valamutel on tavaliselt glasuur-pind. Glasuuri on kerge puhastada ja selline pind peab tavalistele kemikaalidele hästi vastu. Puhastage pinda-sid sageli, siis on puhastada kerge. Kasutage tavalist puhastusainet.

Puhastamiseks ei tohi kasutada kulutavaid (abrasiivseid) vahendeid, nagu näiteks terasnuustikut või rohelist hõõrdekäsna. Kasutada ei tohi ka kangeid happeid, näiteks soolhapet ja väävelhapet, ja kangeid leeliseid, nagu näiteks seebikivi. Tilkuvad kraanid ja WC-potid tuleb kiiresti parandada.

Varuosade hankimiseks või parandustööde tellimiseks pöörduge sanitaartechnika kauplusesse või sanitaartechnika ettevõtete poole. Andmeid nende kohta leiate telefoniraamatust (vt. alajaotust "**Sanitaartechnilised tööd**").

Kui hoone jääb talveks kütmata, tuleb seal paiknevatest WC-pottidest vesi välja lasta ja WC-potid kuivatada. Kallake haisulukku paar klaasitäit tosooli ja katke vedeliku pind toiduõli kihiga või plastkilega, et vedelik ära ei aurustuks.

Patarimäi priežiūrai ir valymui

Įprasti unitazai, bidė ir praustuvai turi glazūros paviršiy. Glazūruotus paviršius lengva priežiūrėti, ir jie yra atsparūs daugumai chemikalų. Dažnai valant niekada neiškils valymo sunkumų. Naudokite įprastas valymo priemones.

Draudžiama naudoti tokias valymo priemones, kurias braižo paviršiy, pavyzdžiui, plieninius šveitiklius bei plaušines kempines. Nereikėtų naudoti stiprių rūgščių, pvz., druskos bei sieros rūgšties ir stiprių šarmų, pvz., natrio hidroksido. Lašančius čiaupus bei pratekančius unitazus būtina kuo greičiau taisyti.vv

Darydami remontą arba pirkdami atsargines dalis pasikliaukite šildymo įrangos bei sanitechnikos įmonėmis arba parduotuvėmis. Jas rasite telefonų knygos „**Geltonuosiuose puslapuose**“, skyrelyje „**Santechnika**“.

Jei namas žiemos metu nėra šildomas, reikia iš unitazo bakelio išleisti vandenį ir vidų sausai iššluostyti. Į hidraulinį užtvartą reikia įpilti 0,3-0,4 litro nuo užsalimo apsaugančio skysčio, o vandens lygis turi būti uždengtas maistiniu aliejumi arba skaidria folija, kad negaruotų.

Kopšanas un tīršanas padomi

Parastiem WC podiem, bidė un izlietnēm ir glazēta virsma. Glazētās virsmas ir viegli uzturēt tīras un tās ir noturīgas pret dažādām saimniecības ķīmiskām vielām. Veiciet tīršanu biežāk un Jūs nekad nesaskarsities tīršanas problēmu. Izmantojiet parastos tīršanas līdzekļus.

Neizmantojiet tīršanas rīkus, kuri paredzēti cietu virsmu slīpēšanai, piem., cietmetāla sarus, kas varētu bojāt virsmu. Spēcīgas skābes, piem., sālskābi, sērskābi vai spēcīgus alkīdus, piem., kaučuka sodu. Tekošu krānus vai WC podus vajadzētu saremontējiet pēc iespējas ātrāk.

Aprīkojuma labošanai izmantojiet sanitechnikas uzņēmumu vai veikalu pakalpojumus. Tos Jūs atradīsiet tālruņa katalogā "**Dzeltenās lapas**" rubrikā "**Santechnikas darbi**".

Tualetes podu cisternas ir jāiztukšo un jāizslauka, ja telpas ziemas laikā tiek atstātas bez apkures. Ielejiet 30 vai 40 gr. pretaizsalšanas šķidrums sifonā un pārklājiet ūdens virsmu ar pārtikas eļļu vai foliju, lai ierobežotu aizsprostošanos.

SE Denna montering sker då vägg med beklädnad (kakel etc.) färdigstälts.

1. Anpassa anslutningsrörens samt WC-bultarnas längd.
2. Kapa spölrör minst 10 mm utanför vägg dock ej innanför kapsymbol.
3. Kapa WC-adaptern enligt anvisning.
4. Montera hylsor på WC-bultarna.
5. Montera gummitätning och o-ring på WC-adaptern och för in i WC-skålen.
6. Montera gummimanschetten på avloppsböjen, smörj gummimanschetten och WC-adapterns tätningar med tvållösning eller silikonfett.
Lyft och skjut in WC-skålen mot väggen.
7. Drag fast skruvar underifrån på skålen med spärrnyckel.

DK Denne montering sker, når væg med beklædning (fliser etc.) er færdiggjort.

1. Tilpas tilslutningsrørens samt toiletboltenes længde.
2. Skær skyllerøret af i en afstand på mindst 10 mm fra væggen, dog ikke inden for skæremærket.
3. Skær toiletadapteren af som vist i vejledningen.
4. Monter kapper på toiletboltene.
5. Monter gummipakningen og o-ringen på toiletadapteren, og før den ind i toiletkummen.
6. Monter gummimanchetten på afløbsbøjningen, og smør gummimanchetten og toiletadapterens pakninger med sæbevand eller silikonefett.
7. Løft toiletkummen, og skub den ind mod væggen.
Spænd skruerne nedefra på skålen med en skruenøgle.

NO Denne monteringen skjer når vegg med kledning (fliser osv.) er ferdigstilt.

1. Tilpass tilkoblingsrørens og toalettboltenes lengde.
2. Kapp spylerør minst 10 mm utenfor vegg, men ikke innen for kappsymbolet.
3. Kapp toalettadapteren som anvist.
4. Monter hylser på toalettboltene.
5. Monter gummitetning og o-ring på toalettadapteren og før inn i toalettskålen.
6. Monter gummimansjetten på avløpsbøyen, smør gummimansjetten og toalettadapterens tetninger med såpeling eller silikonfett.
Løft og skyv toalettskålen inn mot veggen.
7. Trekk fast skruene fra undersiden på skålen med skrunøkkel.

GB This installation cannot take place until the wall covering (tiles etc.) is complete.

1. Adjust the length of both the connecting pipes and the WC's bolts.
2. Trim the flush pipe at least 10 mm outside the wall but not within the trim symbol.
3. Trim the WC adapter as directed.
4. Attach the sockets to the WC bolts.
5. Attach the rubber seal and O-ring to the WC adapter and push into the WC bowl.
6. Attach the rubber sleeve to the drain hole, lubricate the rubber sleeve and the WC adapter's seals with silicone grease.
Lift the WC bowl and push it into place against the wall.
7. Tighten the screws underneath the bowl using a ratchet handle.

RU Установка возможна в случае, если поверхность стены обработана (плитка и т.д.)

1. Совместите размеры соединительной трубы и болтов.
2. Отрежьте ополаскивательную трубу на расстоянии мин. 10 мм от стены, а не перед символом, обозначающим резку.
3. Отрежьте туалетный адаптер согласно инструкции.
4. Установите муфту на болты унитаза.
5. Установите резиновую прокладку и o-образное кольцо на туалетном адаптере и унитазе.
6. Установите резиновый манжет на колене слива, смажьте резиновый манжет и прокладку туалетного адаптера мыльным раствором или силиконом.
Поднимите и подвиньте унитаз к стене.
7. Прикрутите болты снизу при помощи гаечного ключа.

EE Antud monteerimine tehakse siis, kui tagasein on lõpetatud (kaetud keraamiliste plaatidega jne.)

1. Kohandage ühenduspõlved ja WC kinnituspoltide pikkus.
2. Lõika ära voolutoru lühemaks, nii et seinast jääb vähemalt 10 mm, kuid ärge lõigake lõikejoone tagant (sümboli tagant).
3. Lõigake vastavalt instruksioonile ära WC adapter.
4. Monteerige muhvid WC kinnituspoltidele.
5. Monteerige kummitihendid ja kummirõngad WC adapterile ja seadke klosetti.
6. Monteerige kummitihend-manžett ära vooluharusse, tihen dage kummitihend-manžett WC adapteri ühenduskohtades seebilahuse või silikooniga.
Tõstke ja asetage klosettipott seina äärde.
7. Keerake WC tooli alumise osa poldid poldikeeraja tugevasti kinni.

LV Ģī montāta var notikt, kad siena ir noklāta (flīzes u.c.).

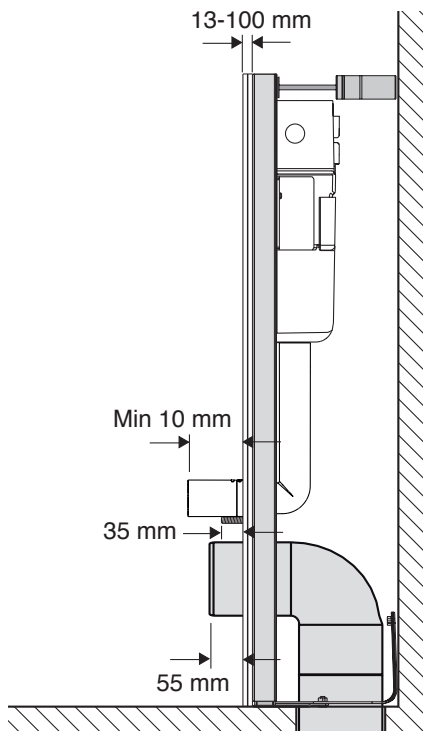
1. Pielāgojiet savienojuma caurules un tualetes bulskrūvju garumu.
2. Nogrieziet noskalodānas cauruli vismaz 10 mm attālumā no sienas, nevis pirms griešanas simbola.
3. Nogrieziet tualetes adapteri saskaņā ar norādījumiem.
4. Montējiet uzmaivas uz WC bulskrūvčm.
5. Montējiet gumijas blīvi un o-gredzenu ap tualetes adapteri un tualetes podā.
6. Montējiet gumijas mandeti izlietnes izliekumā, iesmērējiet gumijas mandeti un tualetes adaptera blīvi ar ziepju dīdīdumu vai silīcija smērvielu.
Paceliet un bīdīet WC podu pret sienu
7. Pievelciet skrūves no poda apakšas ar uzgriežņu atslēgu.

LT Montuojama, kai siena yra užbaigta (padengta plytelėmis ar pan.).

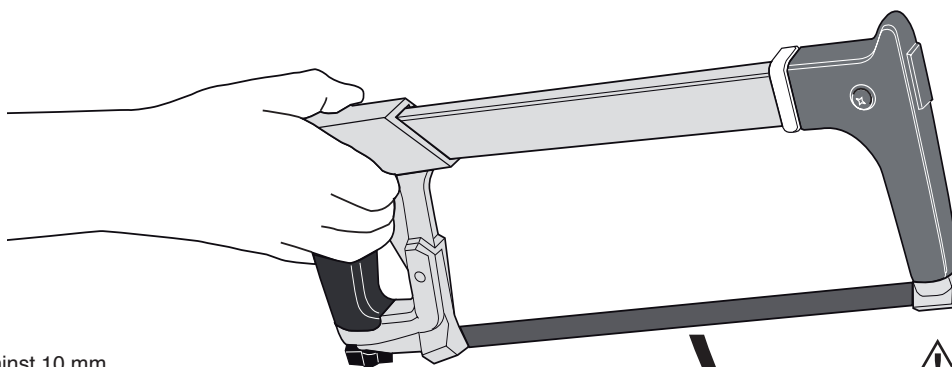
1. Suderinkite prijungimo alkūnės bei WC tvirtinimo varžtį ilgą.
2. Nupjaukite nuleidžiamą vamzdį, kad liktų ne mažiau kaip 10 mm iki sienos, bet nepjaukite už pjovimo nuorodos (simbolio).
3. Nupjaukite WC adapterą pagal instrukcijas.
4. Sumontuokite movas ant WC tvirtinimo varžtį.
5. Sumontuokite gumines tarpines ir guminą žiedą ant WC adapterio ir įstatykite į klozetą.
6. Sumontuokite guminą sandarinimo manžetę nutekamojoje atdakoje, sutepkite guminą sandarinimo manžetę ir WC adapterio sujungimą vietas muilo tirpalu ar silikonu.
Pakelkite ir pristumkite klozetą prie sienos.
7. Tvirtai prisukite varžtus raktu iš apatinės WC kėdės pusės.

Ifö Sign Art

1



2



SE/ Kapa spolrör minst 10 mm utanför vägg dock ej innanför kapsymbol.

DK/ Skær skyllerøret af i en afstand på mindst 10 mm fra væggen, dog ikke inden for skæremærket.

NO/ Kapp spylørør minst 10 mm utenfor vegg, men ikke innenfor kappsymbolet.

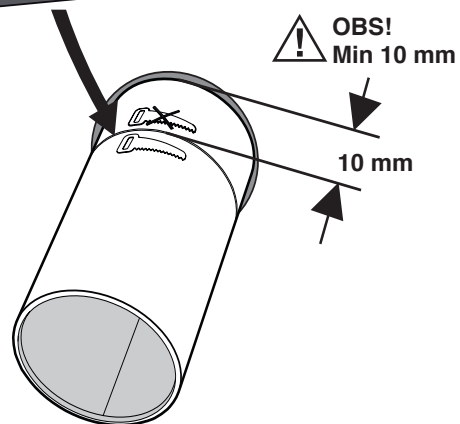
GB/ Cut the flush pipe at least 10 mm outside the wall, however, not inside the cut symbol.

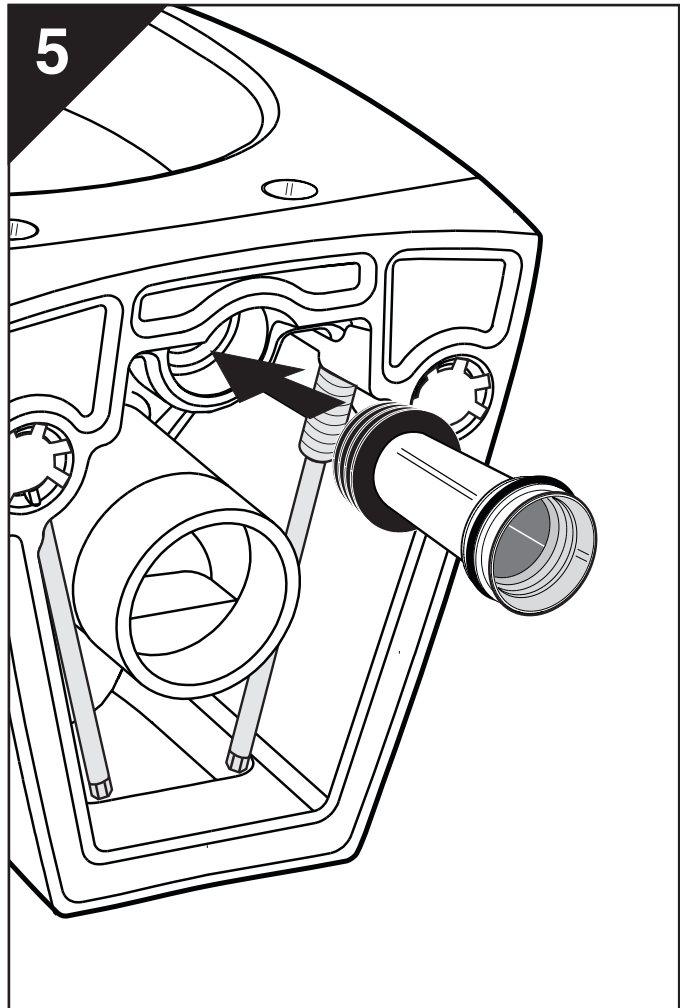
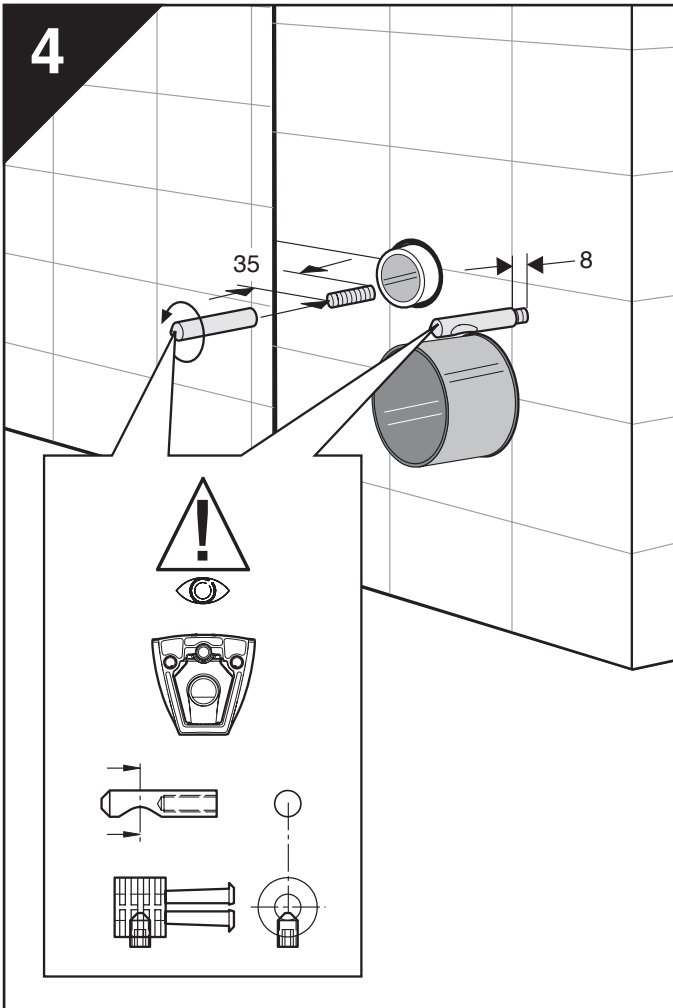
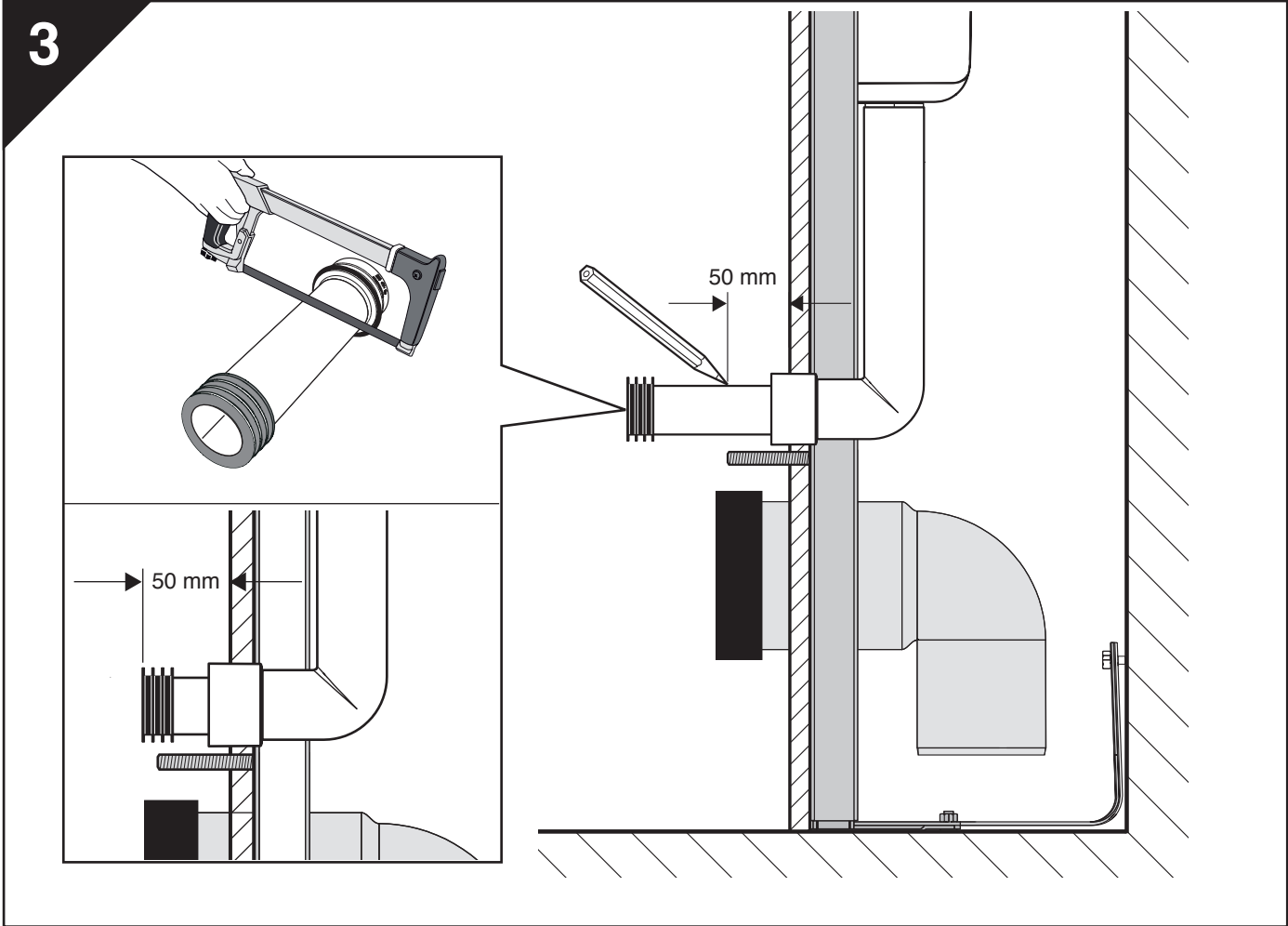
RU/ Отрежьте ополаскивательную трубу на расстоянии мин. 10 мм от стены, а не перед символом, обозначающим резку.

EE/ Lõigake loputustoru maha vähmalt 10 mm seinast eemal, kuid sealjuures mitte seespool lõikekoha sümbolit.

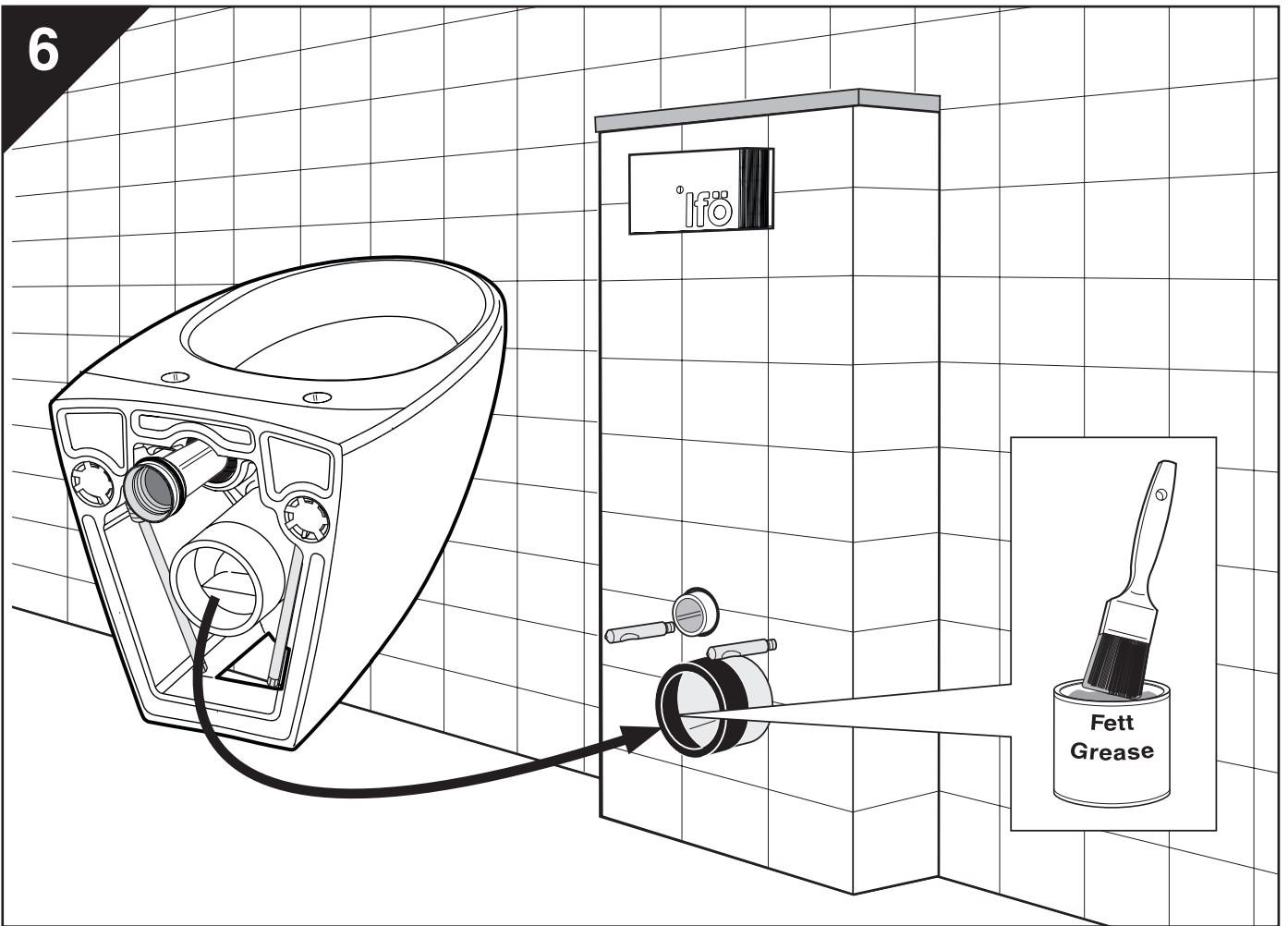
LT/ Nupjaukite nuleidžiamąjį vamzdį, kad liktų ne mažiau kaip 10 mm iki sienos, bet nupjaukite už pjovimo nuorodos (simbolio).

LV/ Nogrieziet noskalošanas cauruli vismaz 10 mm attālumā no sienas, nevis pirms griešanas simbola.

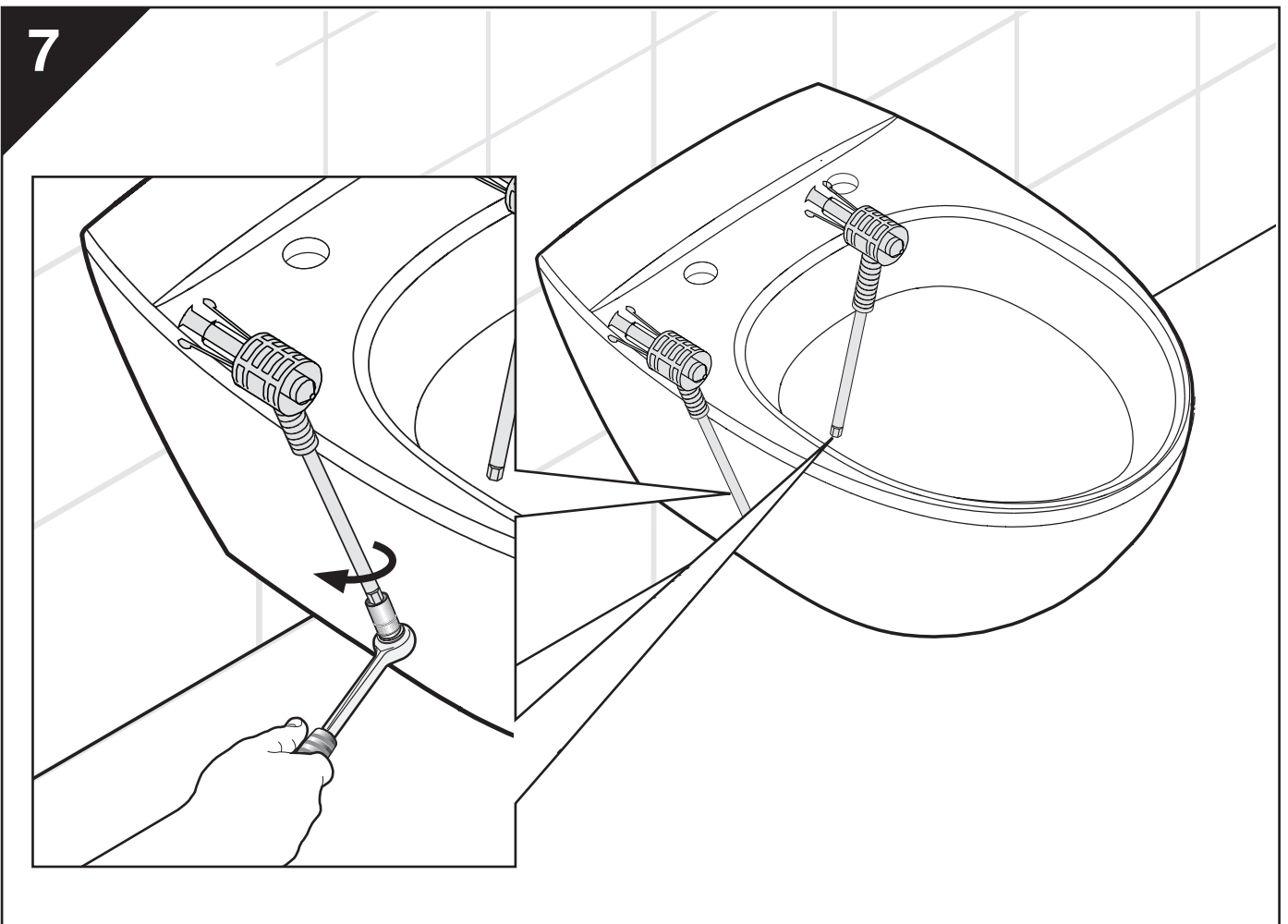




6



7



Ifö Sign Art
6775
Art. nr. 98390



SE/För enkel tillgång till reservdelar, spara anvisningen!
DK/Gem vejledningen, hvis du senere skulle få brug for reservedele.
NO/For enkel tilgang til reservedeler, ta vare på bruksanvisningen!
GB/For simple access to spare parts, save these instructions!
RU/Сохраните инструкцию, чтобы было легче найти запасные части
EE/Varuosade hankimise lihtsustamiseks hoidke see juhend alles!
LT/Kad būtų lengviau gauti atsarginių dalių, išsaugokite šią instrukciją!
LV/Saglabājiet šo instrukciju, lai varētu viegli piekļūt rezerves daļām!

Installator/Installer/Paigaldaja/Instaliavo/Uzstādītājs

Dato/Date/Kuupäev/Data/Datums _____ - _____ - _____



Ifö

Huvudkontor och tillverkning: Ifö Sanitär AB, SE-295 22 Bromölla, 0456-480 00, www.ifosanitar.com
Tillverkning: Ifö Sanitär AB, SE-375 85 Mörrum, 0456-480 00
Distriktskontor: Malmö 040-22 84 10, Göteborg 031-47 90 40, Örebro 019-27 60 80,
Stockholm 08-772 21 40, Sundsvall 060-67 82 20
Norge: Ifø Sanitær A/S, 22 07 20 40. **Danmark:** Max Sibbern, 44 50 04 04