



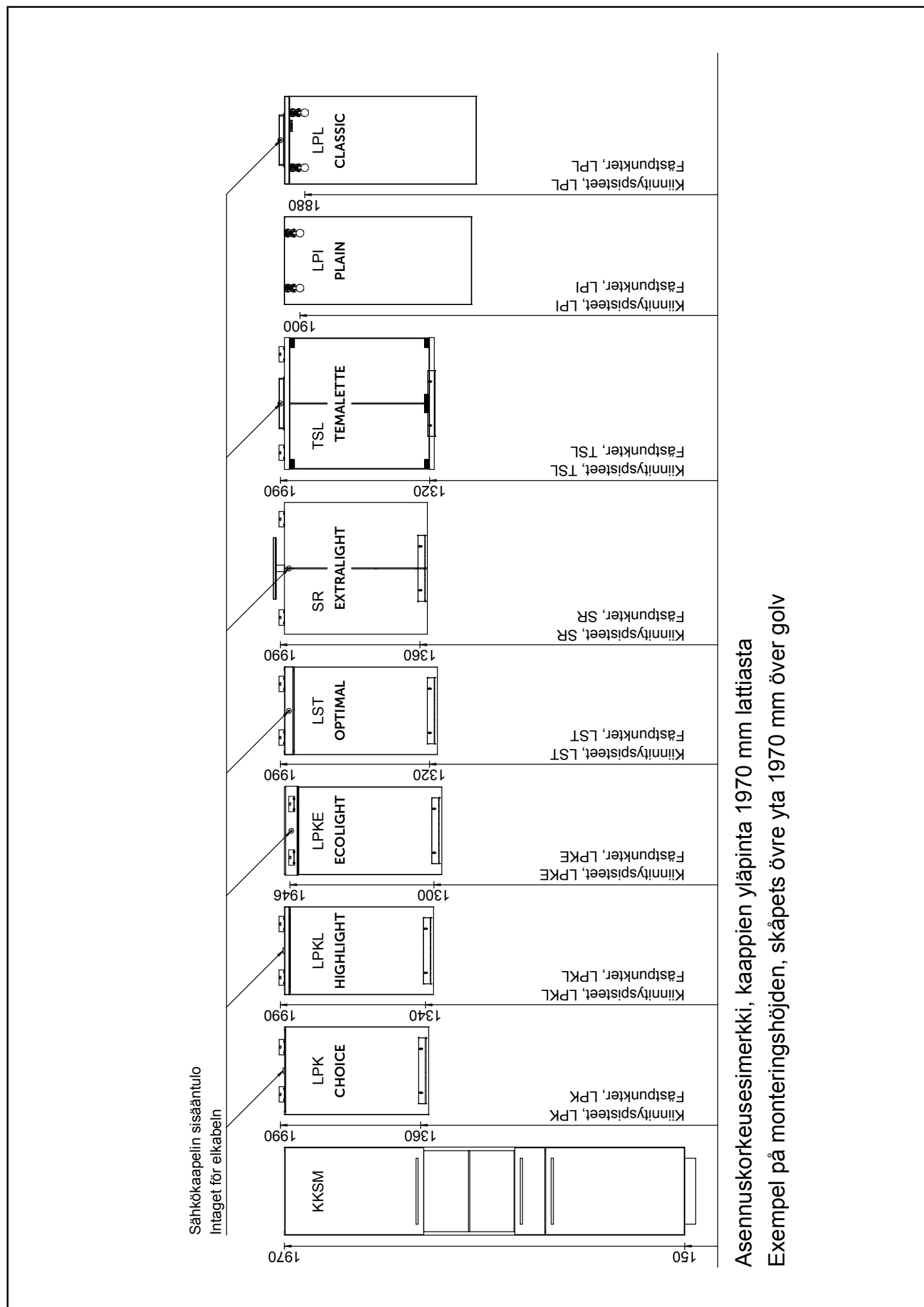
PEILIT ja PEILIKAAPIT

SPEGLAR OCH SPEGELSKÅP

HIGHLIGHT | ECOLIGHT | CHOICE | OPTIMAL | EXTRALIGHT | BASIC | CLASSIC | PLAIN

KORKEUSMITOITUSESIMERKIT - PEILIKAAPIT

EXEMPEL PÅ MONTERINGSHÖJDER FÖR SPEGELSKÅP

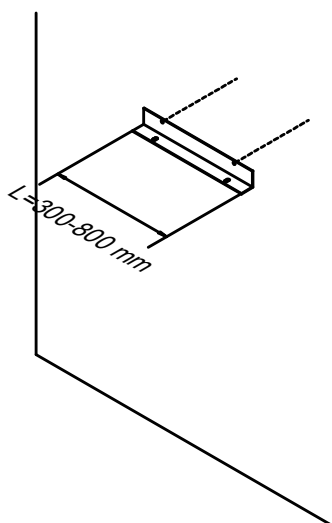


Asennuskorkeusesimerkki, kaapin yläpinta 1970 mm lattiasta
Exempel på monteringshöjden, skåpets övre yta 1970 mm över golv

PEILIKAAPIN ASENNUS SEINÄLLE

MONTERING AV SPEGELSKÅP PÅ VÄGG

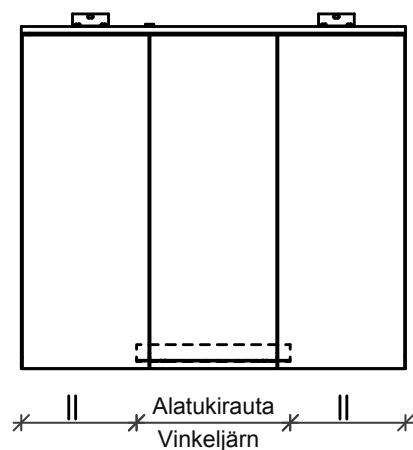
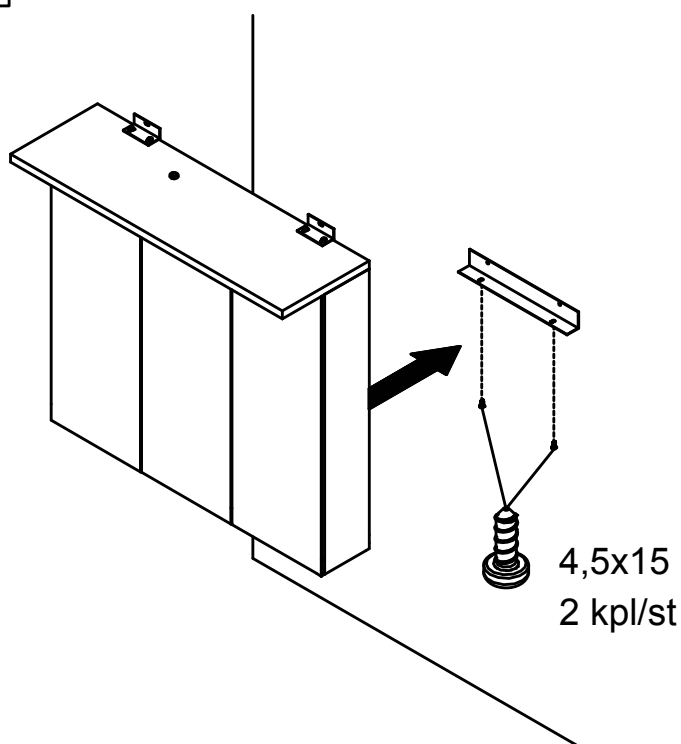
1



Aloita asennus kiinnittämällä alatukirauta seinään sopivilla kiinnikkeillä (eivät kuulu toimitukseen).

Börja monteringen genom att fästa det nedre vinkeljärnet på väggen med skruvar (ingår ej i leveransen). Använd skruvar som är avsedda för det väggmaterial du har.

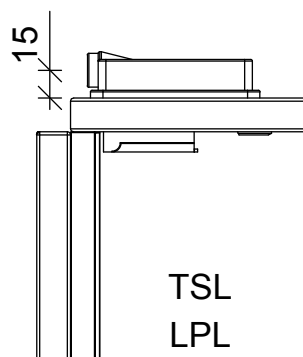
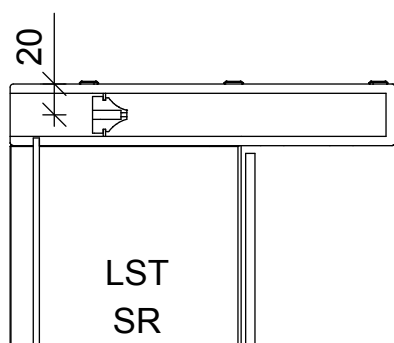
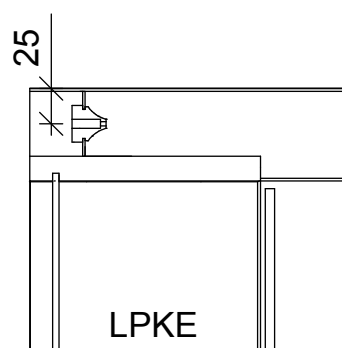
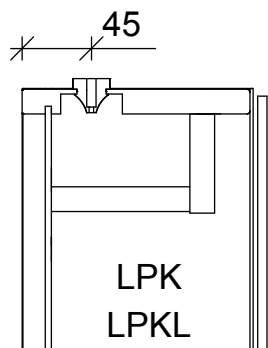
2



Nosta kaluste alatukiraudan päälle ja kiinnitä seinään sopivilla kiinnikkeillä yläpinnan kulmaraudoista (kiinnikkeet eivät kuulu toimitukseen). Lopuksi ruuvaa 4,5x15 ruuvit kalusteen alapintaan.

Lyft skåpet ovanpå vinkeljärnet och fäst med skruvar (skruvarna ingår inte i leveransen) genom de övre vinkel-järnen. Fäst till slut skruvarna 4,5x15 genom vinkeljärnet under skåpet.

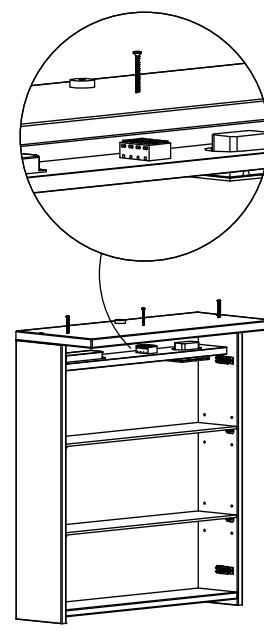
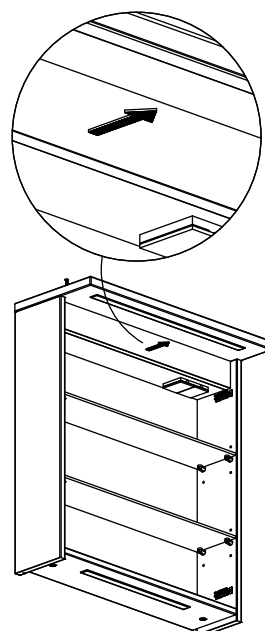
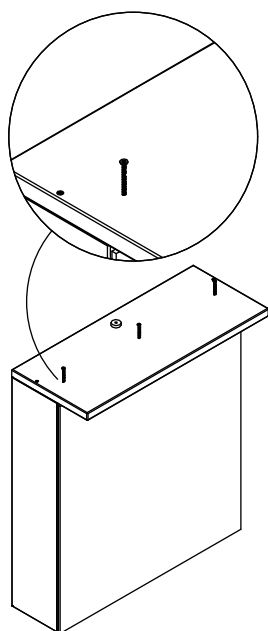
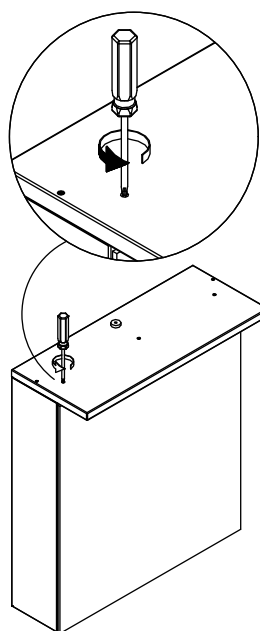
SÄHKÖNSYÖTTÖ ELINMATNING



HUOM! Peilikaapin ylä- ja alapohjiin / ledilippaan
EI SAA PORATA YLIMÄÄRÄISIÄ REIKIÄ, rakenteessa sähköjohtoja!

OBS! Spegelskåpets övre och undre plan / LED-rampens övre plan
innehåller elledning, BORRA DÄRFÖR INGA EXTRA HÅL i möbeln!

LPK/LPKL

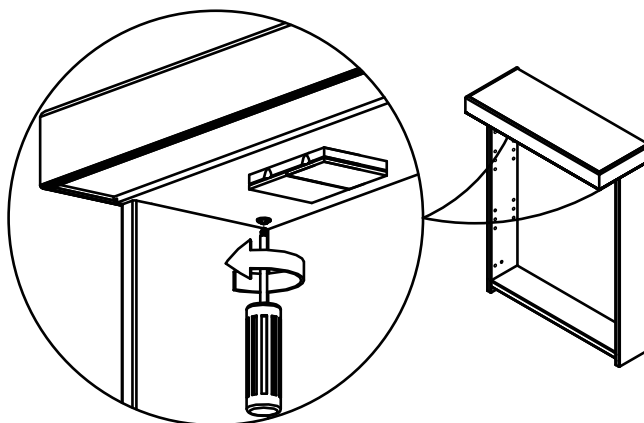


ECOLIGHT-PEILIKAAPIN ASENNUS (LPKE)

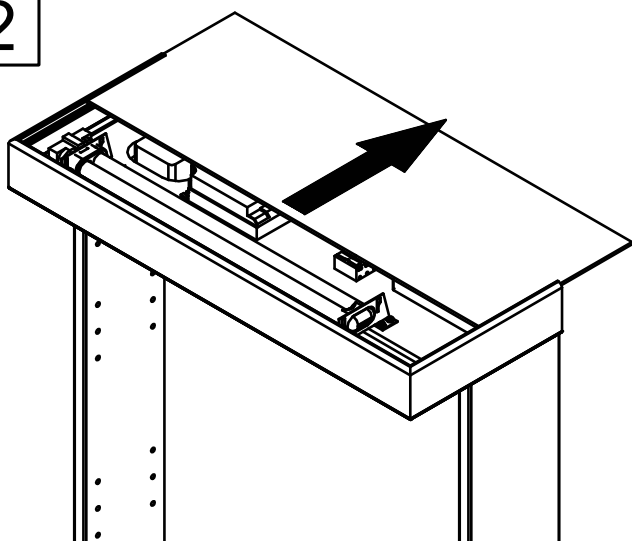
MONTERING AV ECOLIGHT-SPEGELSKÅP (LPKE)

1

Löysää kiinnitysruuvit (2 kpl) peilikaapin sisältä.
Lösör fästskruvarna (2 st) inuti spegelskåpet.



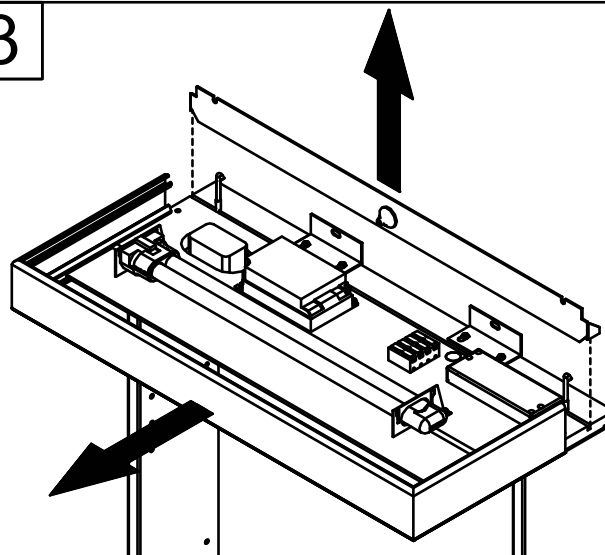
2



Vedä yläosan kuvioitu styreenilevy pois.

Ta bort den övre (mönstrade) styrenskivan genom att dra den bakåt.

3



Poista etuprofiili sekä takaosan tukirauta.

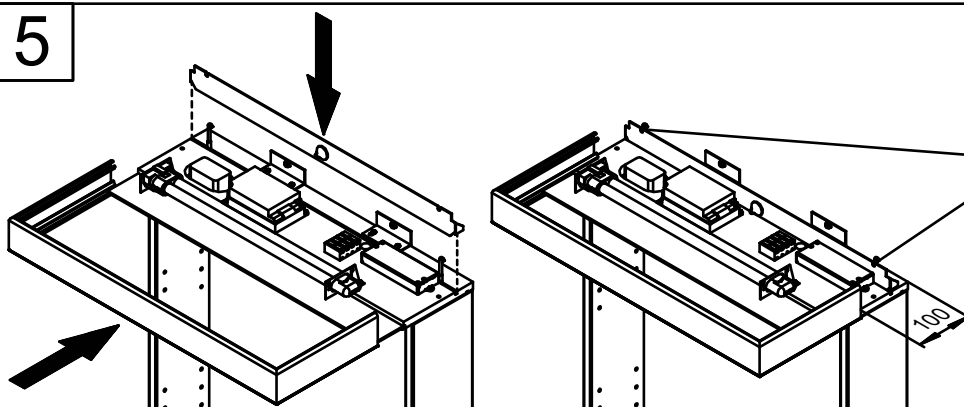
Lösgör framprofilen samt stödlisten i skåpets bakdel.

4

Asenna peilikaappi EcoLight-valaisimella (LPKE) seinälle kulmarauodoista peilikaapin asennusohjeen mukaisesti.

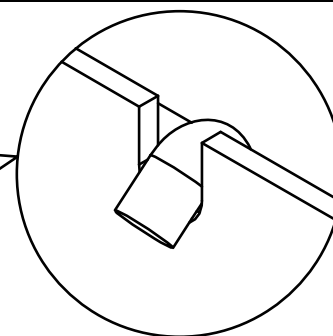
Montera spegelskåpet med EcoLight-belysning (LPKE) på väggen genom vinkeljärnen i enlighet med spegelskåpens monteringsanvisningar.

5



Asenna etuprofiili ja takaosan tukirauta.
Jätä etuprofiili irti seinästä n. 100 mm.

Skjut framprofilen en bit in. Sätt bakdelens stödlist på plats.
Lämna ett mellanrum på 100 mm mellan väggen och framprofilen.



Tarkista, että kiristyskoukut ovat paikoillaan.

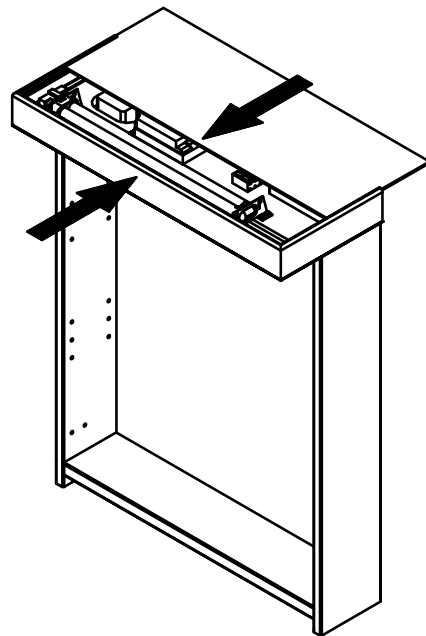
Kontrollera att spänningskrokarna sitter på plats.

ECOLIGHT-PEILIKAAPIN ASENNUS (LPKE) MONTERING AV ECOLIGHT-SPEGELSKÅP (LPKE)

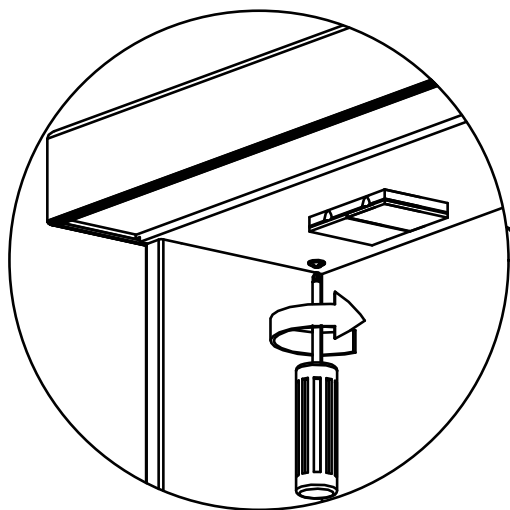
6

Asenna yläosan kuvioitu styreenilevy
sekä työnnä etuprofilii paikoilleen.

Sätt styrenskivan och framprofilen
tillbaka på sin plats.

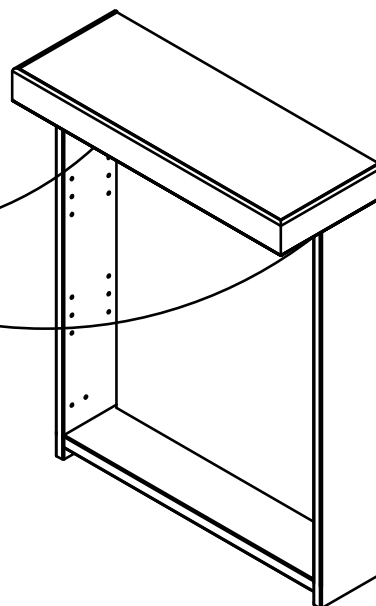


7



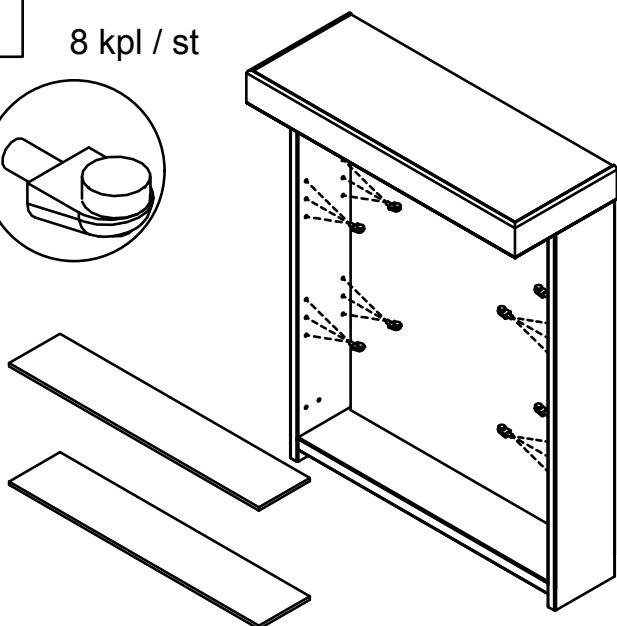
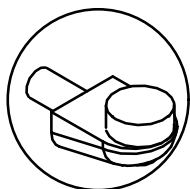
Kiristä kiinnitysruuvit (2 kpl) peilikaapin sisällä.

Spänn fästskruvarna (2 st) inuti spegelskåpet.



8

8 kpl / st



Asenna lasihyllyn kannakkeet ja lasihyllyt.

Sätt hyllbärarna och glashyllorna på plats.

Lopuksi asenna peiliovet

Peilikaapin saranan asennus- ja säätöohjeiden mukaisesti.

Montera till slut spegeldörrarna i enlighet med anvisningarna i
Montering och justering av spegelskåpsgångjärn.

ECOLIGHT- PEILIKAAPIN (LPKE) LOISTEPUTKEN VAIHTO

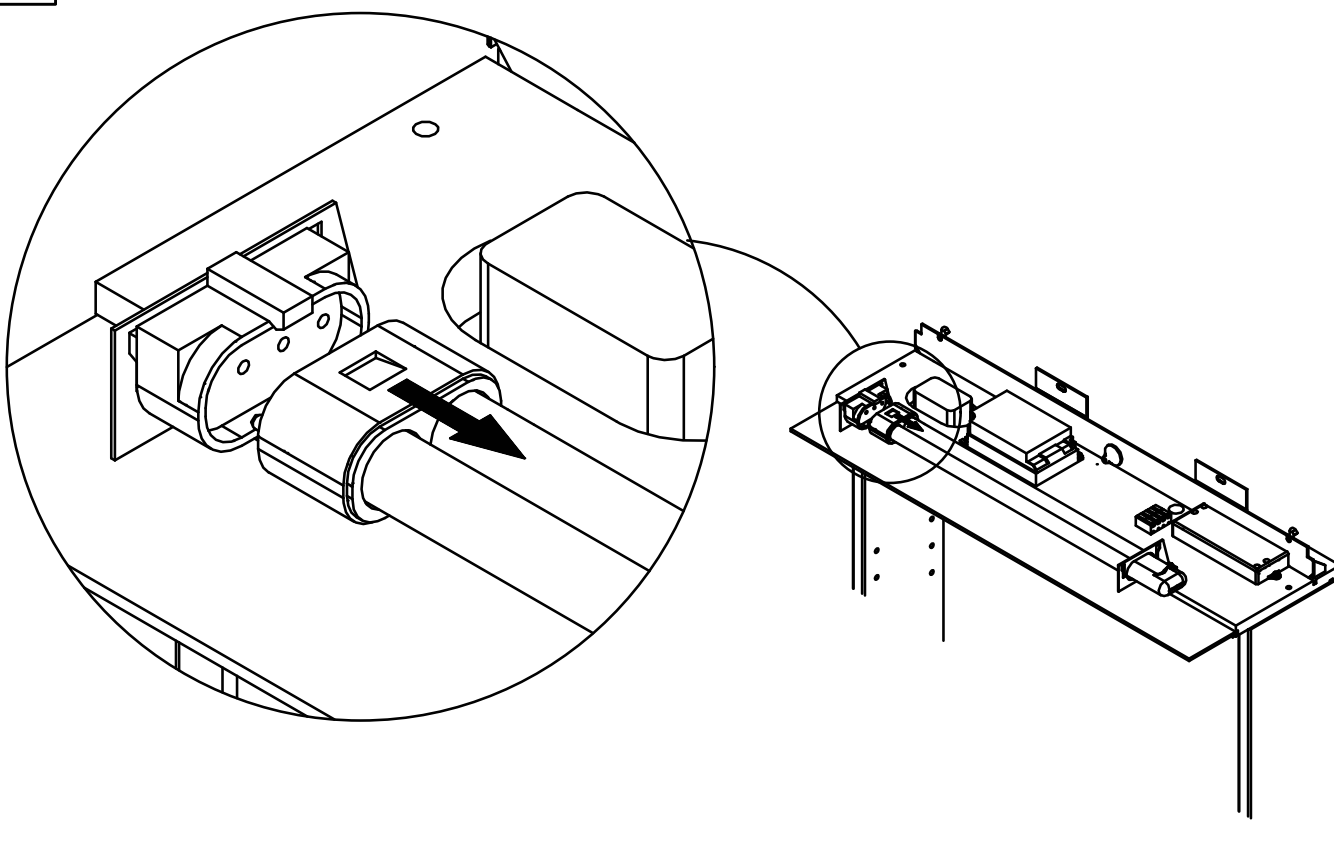
BYTE AV ECOLIGHT- SPEGELSKÅPETS (LPKE) LYSRÖR

1

Valmistele Ecolight-peilikaappi (LPKE) loisteputken vaihtoa varten löysäämällä kiinnitysruuvit kaapin sisältä ja poistamalla etuprofiili sekä yläosan kuvioitu styreenilevy, ks. ECOLIGHT-PEILIKAAPIN (LPKE) ASENNUS, vaiheet 1, 2 ja 3.

Förbered Ecolight-spegelskåpet (LPKE) för byte av lysröret genom att lossa på fästskruvarna inuti spegelskåpet. Avlägsna framprofilen och den mönstrade styrenskiva ovanpå skåpet, se MONTERING AV ECOLIGHT- SPEGELSKÅP (LPKE), skede 1, 2 och 3.

2



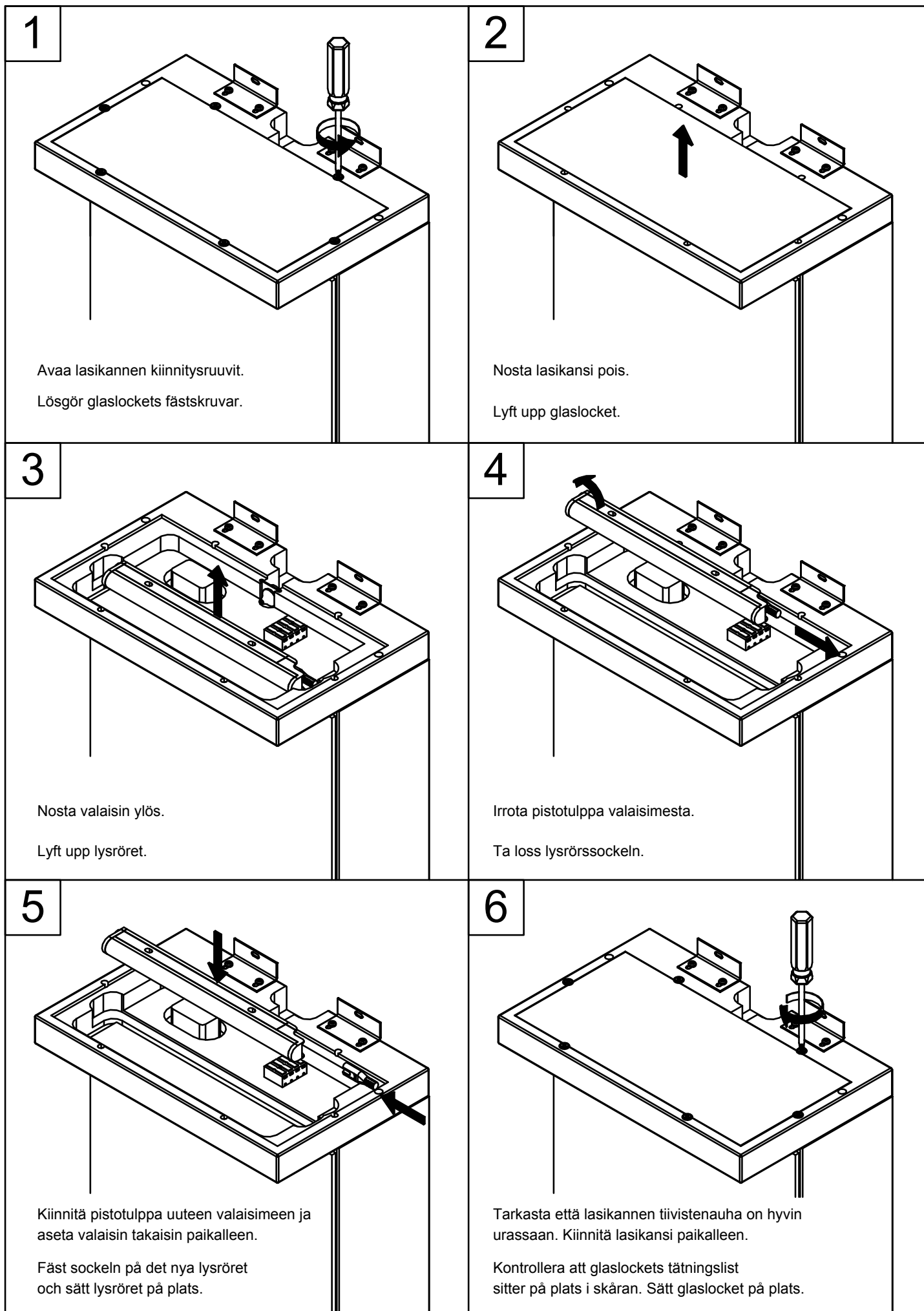
3

Asenna etuprofiili ja yläosan styreenilevy sekä kiristä kiinnitysruuvit, ks. ECOLIGHT-PEILIKAAPIN (LPKE) ASENNUS, vaiheet 5, 6 ja 7.

Sätt framprofilen och styrenskivan på plats och spänn fästskruvarna, se MONTERING AV ECOLIGHT-SPEGELSKÅP (LPKE), skede 5, 6 och 7.

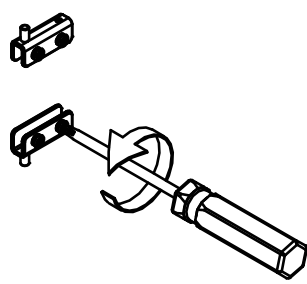
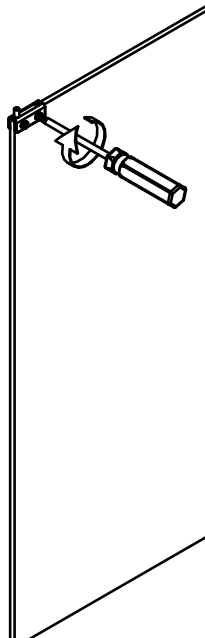
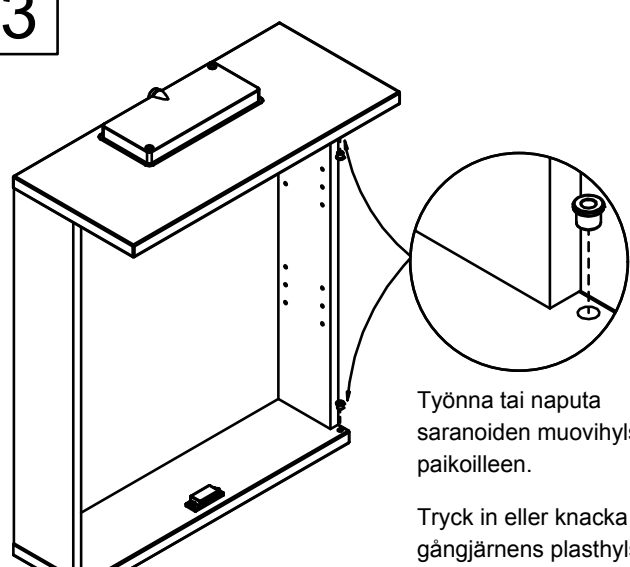
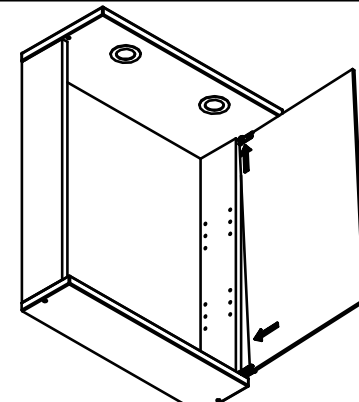
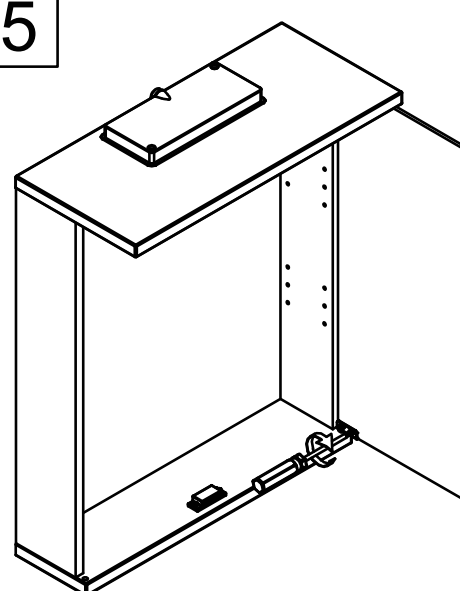
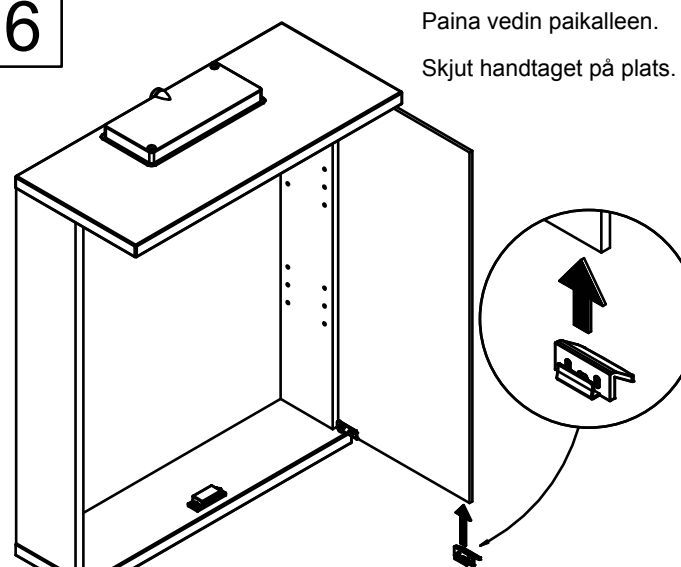
OPTIMAL- PEILIKAAPIN (LST) LED-LOISTEPUTKEN VAIHTO

BYTE AV OPTIMAL- SPEGELSKÅPETS (LST) LED-LYSRÖR



PEILIKAAPIN (TEMALETTE JA BASIC) PEILIOVEN ASENNUS

MONTERING AV SPEGELDÖRR PÅ TEMALETTE- OCH BASIC-SPEGELSKÅP

<p>1</p>  <p>Kierrä saranoiden kiristysruuvit auki niin, että saranat sopivat helposti peiliovien päälle.</p> <p>Öppna gångjärnens spännskruvar så mycket, att gångjärnen lätt kan skjutas på spegeldörrarna.</p>	<p>2</p>  <p>Aseta yläsarana niin, että saranan takareuna on tasoissa peilioven takareunan kanssa. Kiristä kiinnitysruuvit kunnolla.</p> <p>Sätt övre gångjärnet på spegeldörren så, att gångjärnets bakkant sammanfaller med spegeldörrens bakkant. Spänn fästskruvarna ordentligt.</p>
<p>3</p>  <p>Työnnä tai naputa saranoiden muovihylsyt paikoilleen.</p> <p>Tryck in eller knacka gångjärnens plasthylsor på plats.</p>	<p>4</p>  <p>Aseta yläsarana paikoilleen. Aseta alasarana paikoilleen ja työnnä peilioven alareuna alasaranaan kunnes takareuna on tasoissa saranan takareunan kanssa.</p> <p>Sätt spegeldörren på plats, först upptill. Därefter nedtill och skjut spegeldörrens nedre kant i det nedre gångjärnet så att bakkanten är jäms med gångjärnets bakre kant.</p>
<p>5</p>  <p>Kiristä alasaranan kiinnitysruuvit kunnolla.</p> <p>Dra åt det nedre gångjärnets fästskruvar ordentligt.</p>	<p>6</p>  <p>Paina vedin paikalleen.</p> <p>Skjut handtaget på plats.</p>

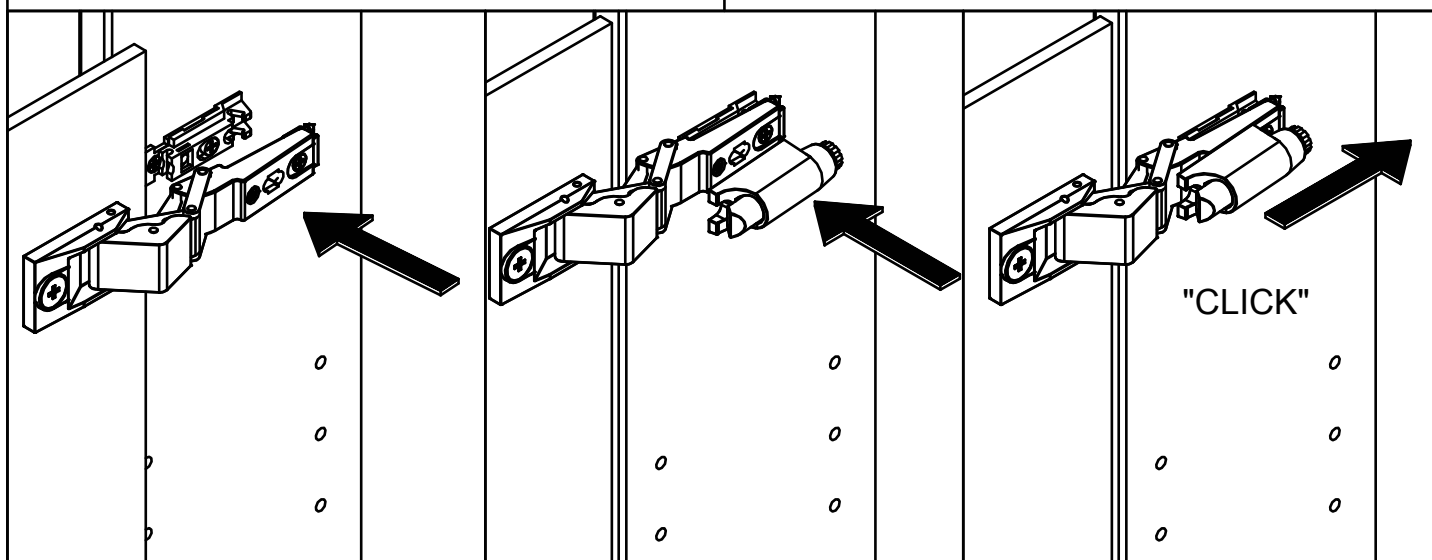
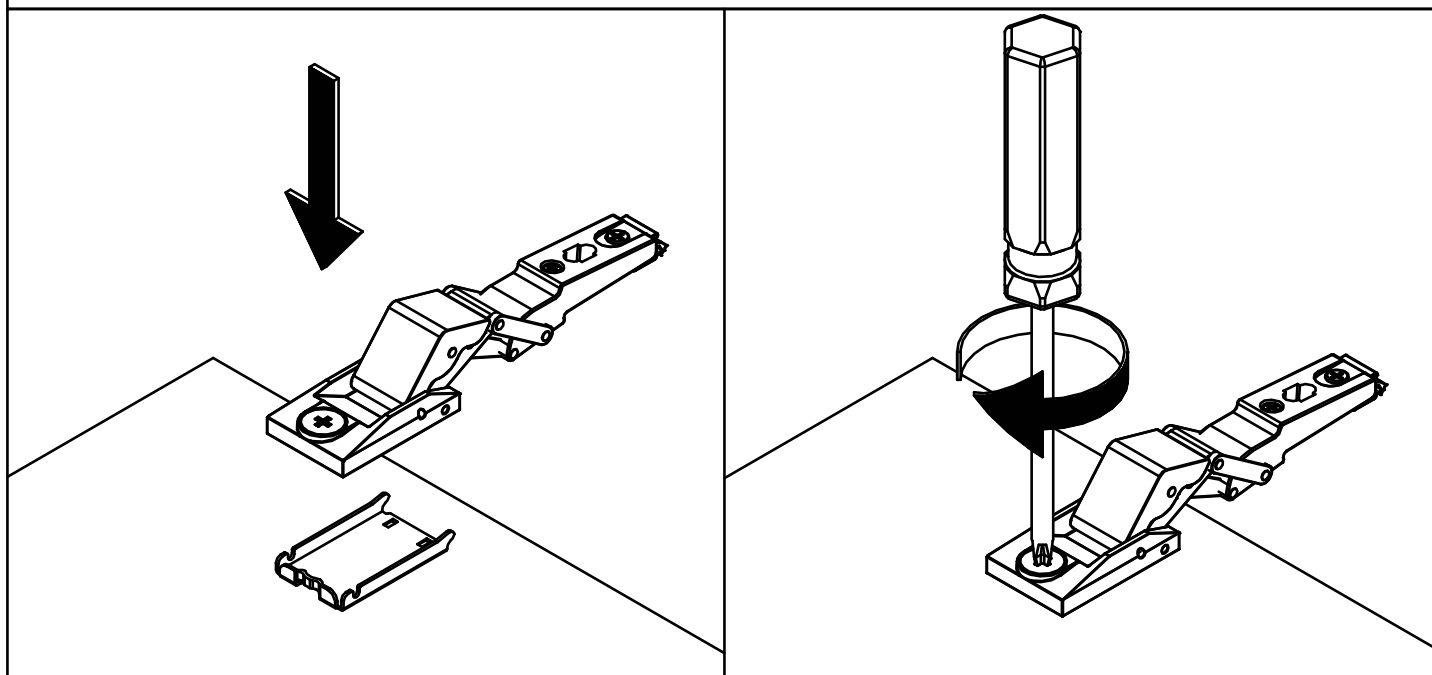
HUOM! Tarkista saranaruuvien kireys tasaisin väliajoin.

OBS! Kontrollera och vid behov spänn gångjärnsskruvarna med jämna mellanrum.

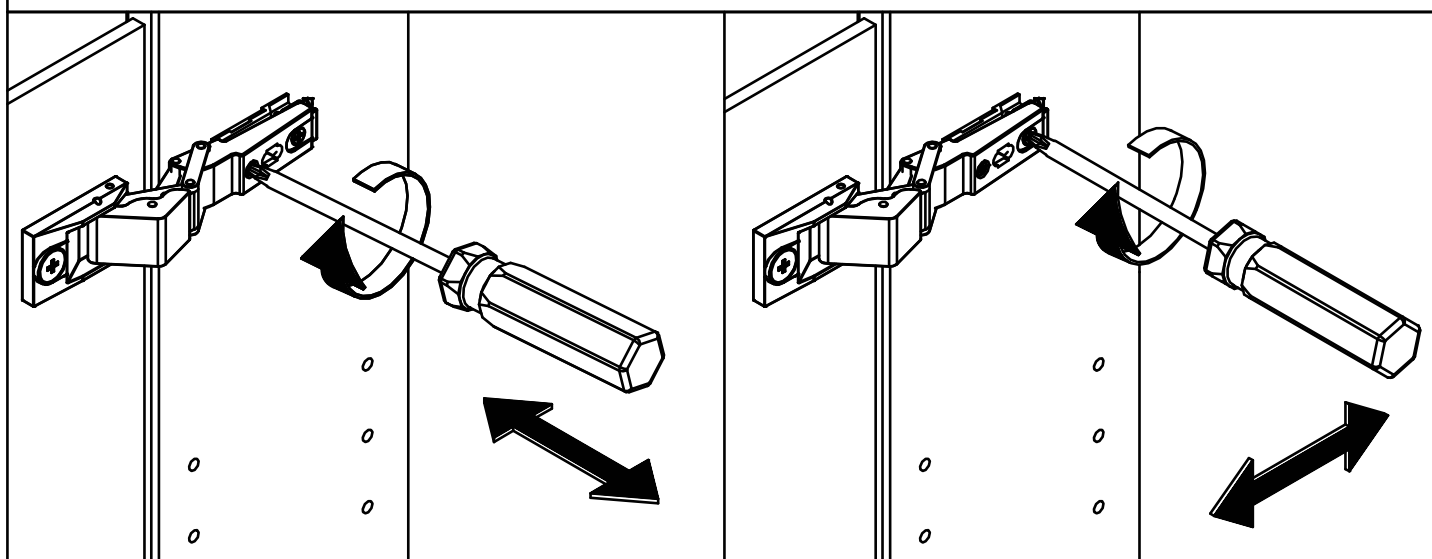
PEILIKAAPIN SARANAN ASENNUS JA SÄÄTÖ

MONTERING OCH JUSTERING AV SPEGELSKÅPSGÅNGJÄRN

ASENNUS MONTERING

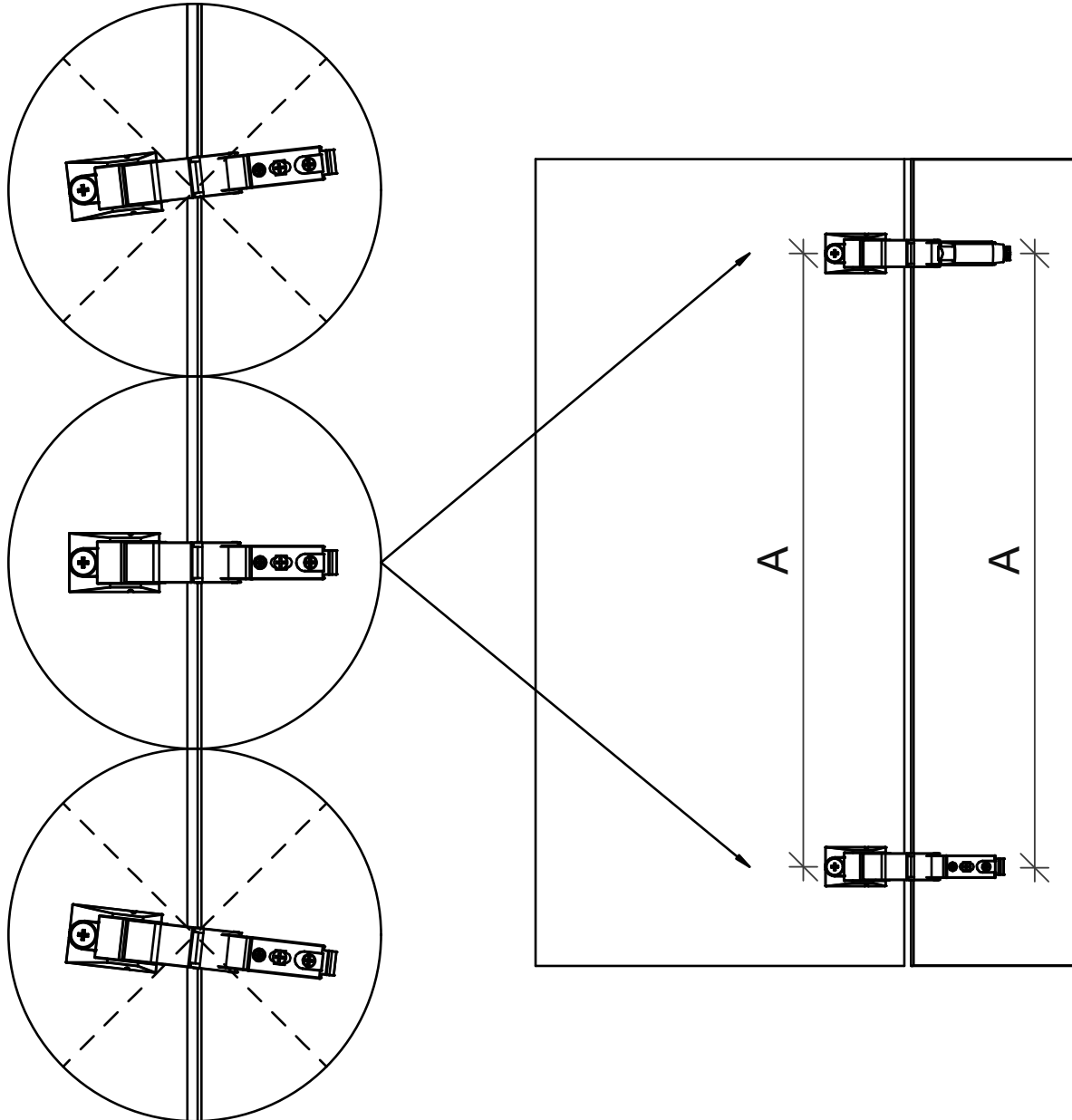


SÄÄTÖ JUSTERING



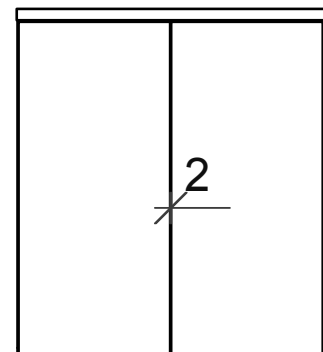
PEILIKAAPIN SARANAN ASENNUS JA SÄÄTÖ

MONTERING OCH JUSTERING AV SPEGELSKÅPSGÅNGJÄRN



ASENNUKSESSA HUOMIOITAVAA!

- saranan aluslevyn korkeudensäätöä EI SAA käyttää (voi syntyä jännite joka saattaa vääntää adapterin irti peilistä)
- 2- ja 3-ovisissa peilikaapeissa ovien väliin tulee jättää 2 mm rako
- varmista, että avautuessaan oven reuna ei ota kiinni peilikaapin runkoon
- takuu EI korvaa virheellisestä asennuksesta aiheutuneita vaurioita.



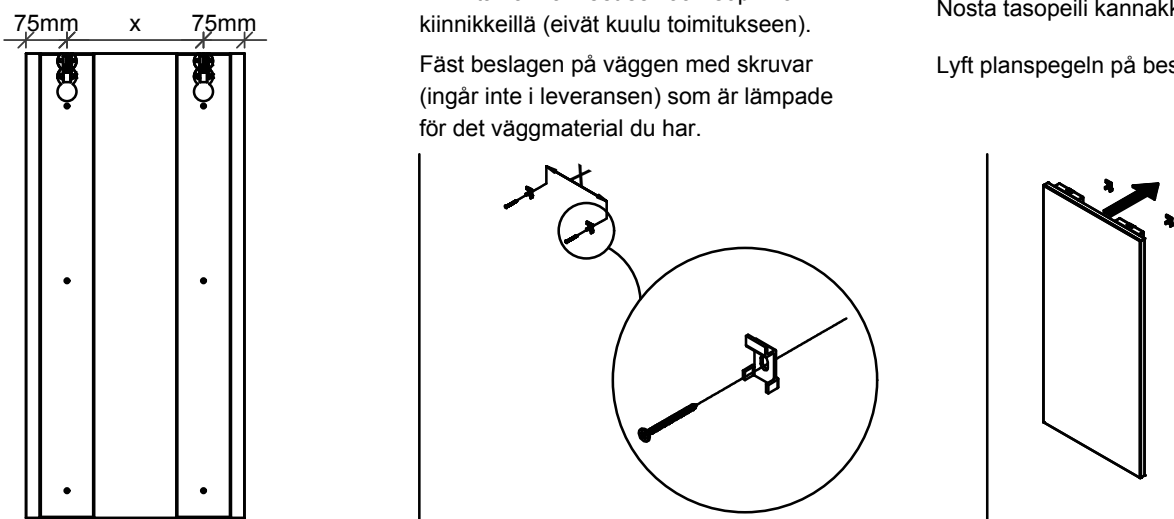
ATT BEAKTA VID MONTERINGEN!

- justera ALDRIG höjden på gångjärnets motstycke (stomstycke) (det kan förorsaka spänning som vrider loss gångjärnets adapter från spegeldörren)
- på spegelskåp med 2 eller 3 dörrar bör man lämna en springa på 2 mm mellan dörrarna
- försäkra dig om att spegeldörrens kant inte vidrör spegelskåpets stomme då dörren öppnas
- garantin omfattar inte skador som uppstått pga felaktig montering.

TASOPEILIN (LPI) ASENNUS SEINÄLLE

MONTERING AV PLANSPEGEL (LPI)

1

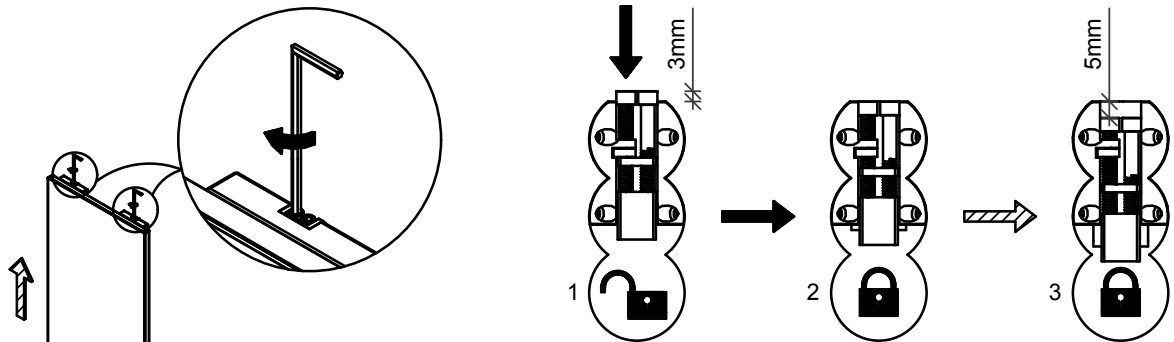


Kiinnitä kannakkeet seinään sopivilla kiinnikkeillä (eivät kuulu toimitukseen).
Fäst beslagen på väggen med skruvar (ingår inte i leveransen) som är lämpade för det väggmaterial du har.

Nosta tasopeili kannakkeisiin.
Lyft planspegeln på beslagen.

HUOM! Kannakehela säädetään ja lukitaan käyttämällä 4 mm kuusiokoloavainta (ei kuulu toimitukseen).
OBS! Justera och lås beslagen med en 4 mm sexkantsnyckel (ingår inte i leveransen).

2



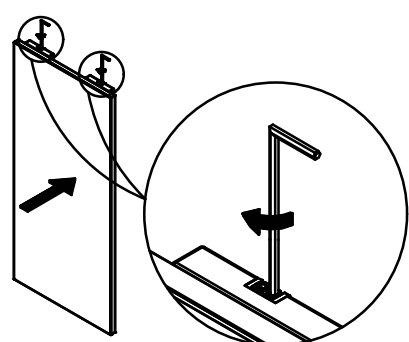
Kiristä molempien kannakehelojen vasemmanpuoleista ruuvia, kunnes ruuvit ovat tasan kannakehelan rungon kanssa (kuvat 1 ja 2). Varmista ettei peili pääse nousemaan irti kannakkeistaan. Voit kiristää ruuvia vielä 0-5mm, saavuttaaksesi halutun korkeuden ja suoruuden (kuva 3).

Dra åt den vänstra skruven på båda beslagen tills skruvarna är jäms med stommen (bild 1 och 2).
Försäkra dig om att spegeln inte kan lossna från beslagen.
Du kan dra åt skruvarna ytterligare 0-5 mm för att nå önskad höjd och rakhet (bild 3).

HUOM! Jotta peili ei nousisi ylös kannakkeiltaan, on kannakehelojen ruuvit oltava kiristettynä vähintään kuvan 2 osoittamaan asentoon!
OBS! För att spegeln inte skall stiga upp ur beslagen, bör skruvarna var åtdragna minst i läget som visas på bild 2!

3

Kiristä molempien kannakehelojen oikeanpuoleista ruuvia, kunnes peilin runko on tiukasti vasten seinää.
Dra åt den högra skruven på båda beslagen tills spegelns stomme sitter stadigt mot väggen.



Jos haluat säätää korkeutta asennuksen jälkeen:

- avaa molemmat oikeanpuoleiset ruuvit
- säädä korkeus vasemmanpuoleisista ruuveista
- kiristä oikeanpuoleiset ruuvit.

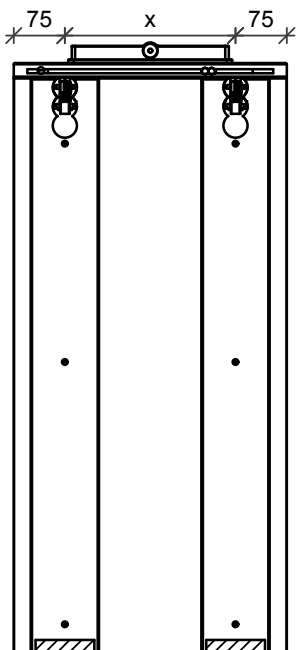
Höjjustering efter monteringen:

- skruva upp båda skruvarna till höger
- justera höjden med hjälp av skruvarna till vänster
- dra åt skruvarna till höger.

LEDILIPAN PEILLÄ (LPL) ASENNUKSEEN SEINÄLLE

MONTERING AV LED-RAMP MED PLANSPEGEL (LPL)

1



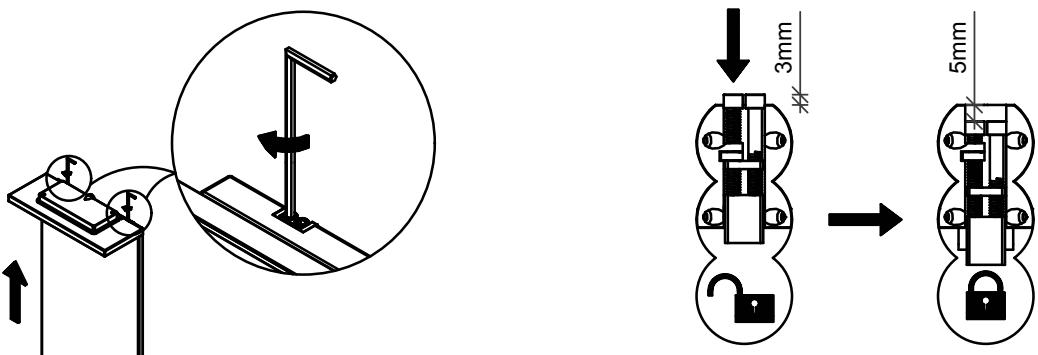
Kiinnitä kannakkeet seinään sopivilla kiinnikkeillä (eivät kuulu toimitukseen). Fäst beslagen på väggen med skruvar (ingår inte i leveransen) som är lämpade för det väggmaterial du har.

Nosta kaluste kannakkeisiin.
Lyft möbelen på beslagen.

HUOM! Kannakehela säädetään ja lukitaan käyttämällä 4 mm kuusiokoloavainta (ei kuulu toimitukseen).

OBS! Justera och lås beslagen med en 4 mm sexkantsnyckel (ingår inte i leveransen).

2

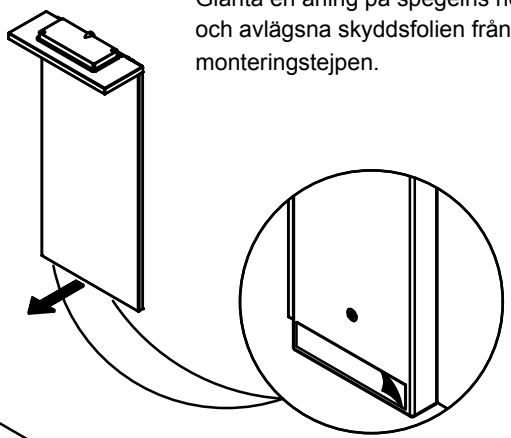


Kiristä molempien kannakehelojen vasemmanpuoleinen ruuvi.
Dra åt den vänstra skruven på båda beslagen.

3

Raota kalusteen alareunaa ja repäise asennusteippien suojakalvot irti. Paina kalusteen alareuna vasten seinää.

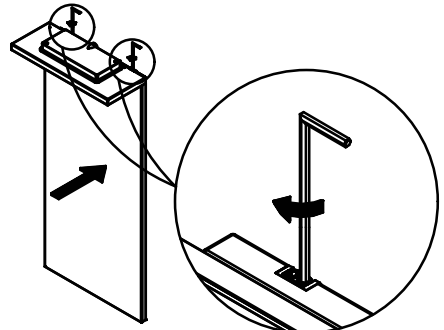
Glänta en aning på spegelns nedre kant och avlägsna skyddsfolien från monteringssteppen.



4

Kiristä molempien kannakehelojen oikeanpuoleista ruuvia, kunnes kalusteen runko on tiukasti vasten seinää.

Dra åt den högra skruven på båda beslagen tills möbelns stomme sitter stadigt mot väggen.





TEMAL OY | Runeberginkatu 4 C | 00100 Helsinki | FINLAND
Puh. +358 10 217 2300 | temal@temal.fi | www.temal.fi