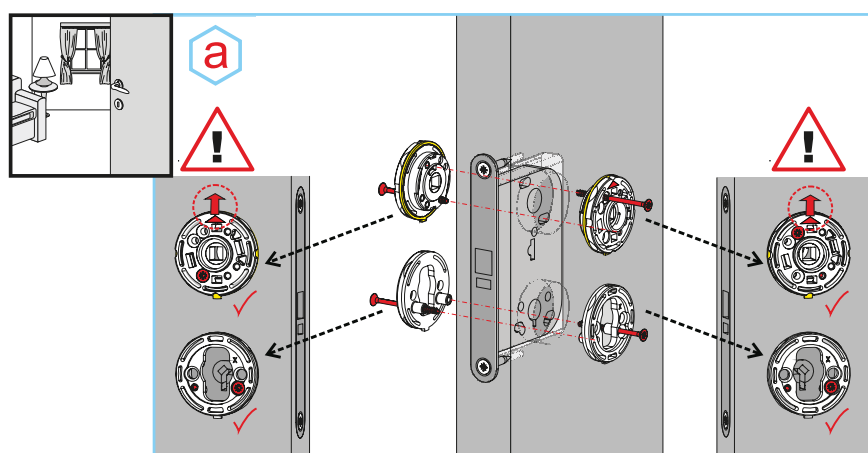


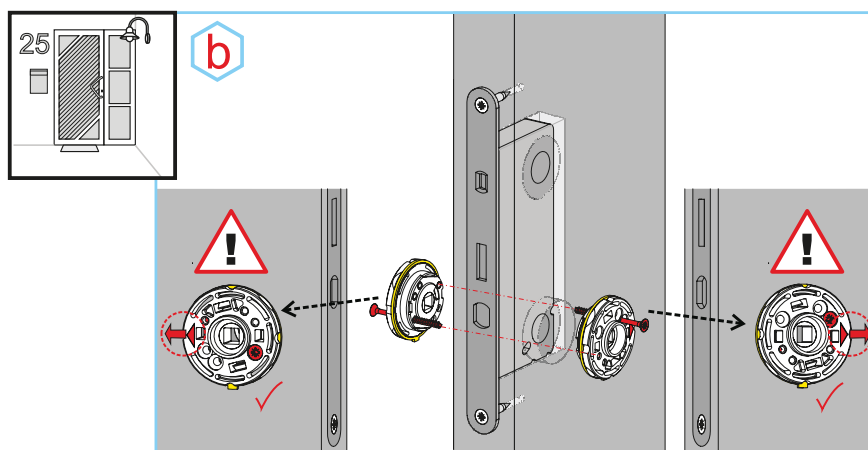
Monteringsanvisning för HOPPE handtag i produktlinjer duravert® och duraplus® i kombination med HOPPE Kvick-i-Sprint fastsättning:

**Kvick-i-Sprint**



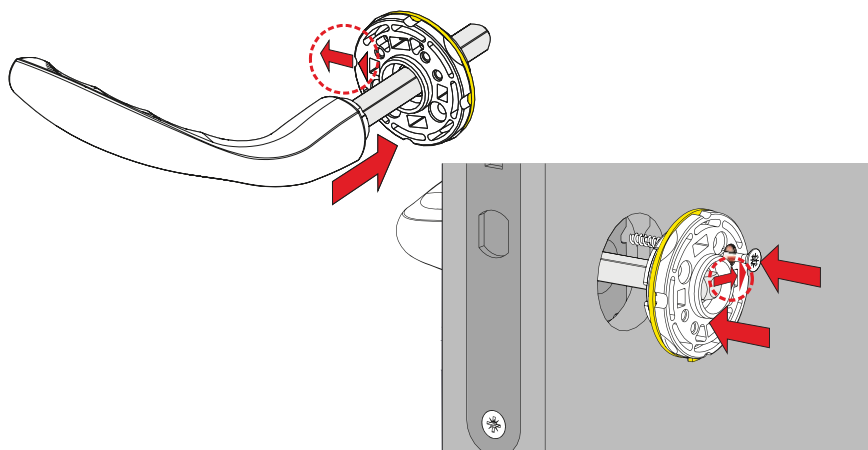
### 1a. Innerdörrar

- Montering av handtagsunderdelar: kontrollera att pilar på rosettunderdelar pekar åt rätt håll, kolla ritning "a" bredvid. Pilarna skall peka uppåt.



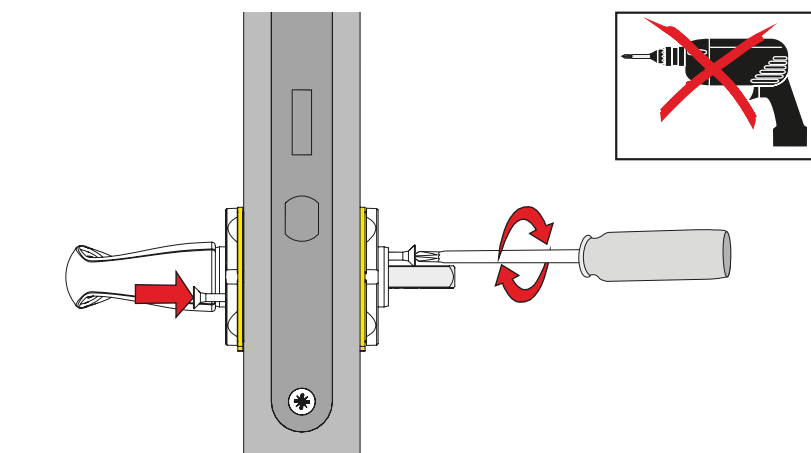
### 1b. Ytterdörrar

- Montering av handtagsunderdelar: kontrollera att pilar på rosettunderdelar pekar åt rätt håll, kolla ritning "b" bredvid. Pilar skall peka mot gångjärnen på dörren.

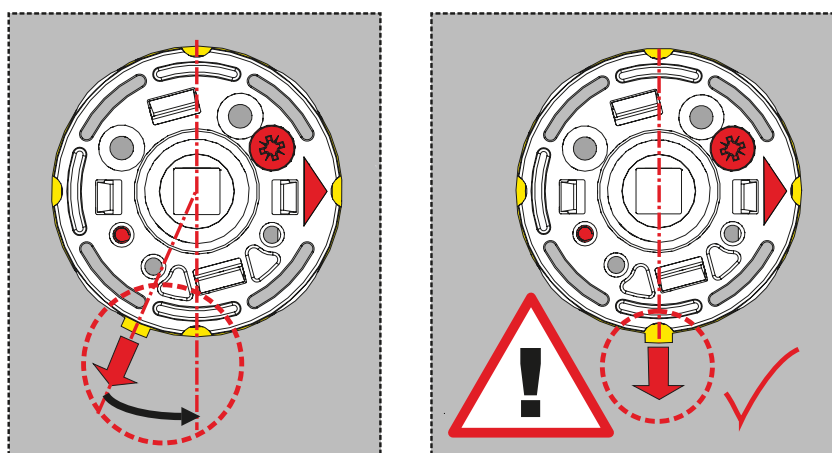


### 2.

Säkra rätt positionering av underdelar genom att sticka handtagsdel med sprint i en underdel och genom dörren. Montera sedan underdel på andra sidan av dörren. Skruva i skruvarna – en på varje sida av dörrbladet.

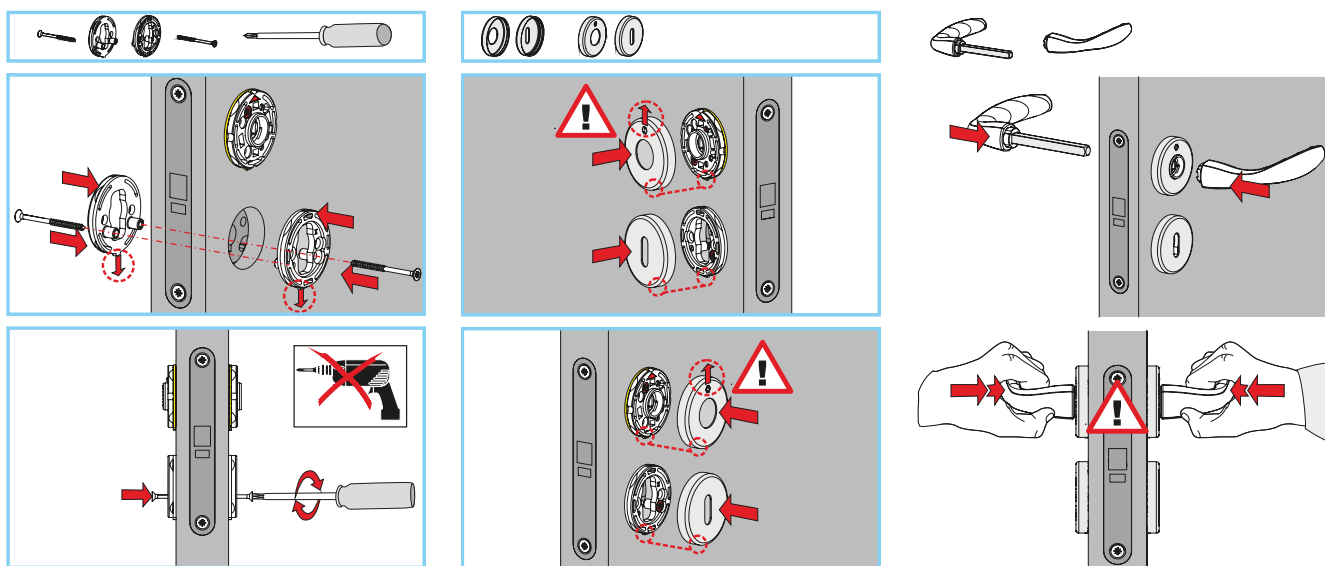


**3.** Observera, slutdra skruvarna på bägge sidor av dörrbladet med skruvmejsel, inte med en bormaskin eller skruvdragare. Med bormaskin eller skruvdragare kan du lätt använda för mycket kraft och borra sönder underdelen.



**4.** Kontrollera att tappen på den justerbara ringen pekar nedåt.

**5.** Montering av nyckelskylt: Nyckelskyltens plastunderdelar monteras på samma sätt som rosetter med en skruv från varje dörrsida. Efter fastsättningen, tryck på täckkåpor på plastunderdelar, på täckkåpan skall HOPPE-loggan alltid vara uppåt. Tryck igenom handtagsdelen med sprint hela vägen. För på den andra handtagsdelen och tryck ihop – klart. Inga skruvar behövs.



**Distributör i Sverige:**  
BESLAGSKONSULT AB  
Uggledalsvägen 45  
S-427 40 Billdal  
Tel. +46 31 91 40 30  
Fax +46 31 91 40 31  
info@beslagskonsult.se  
www.beslagskonsult.se

HOPPE Nordic Countries Oy  
Filial i Sverige  
Östergatan 16  
S-434 30 Kungsbacka  
Tel. +46 300 177 23  
Fax +46 300 177 23  
info.nordic@hoppe.com  
www.hoppe.com