

# SVEDBERGS®

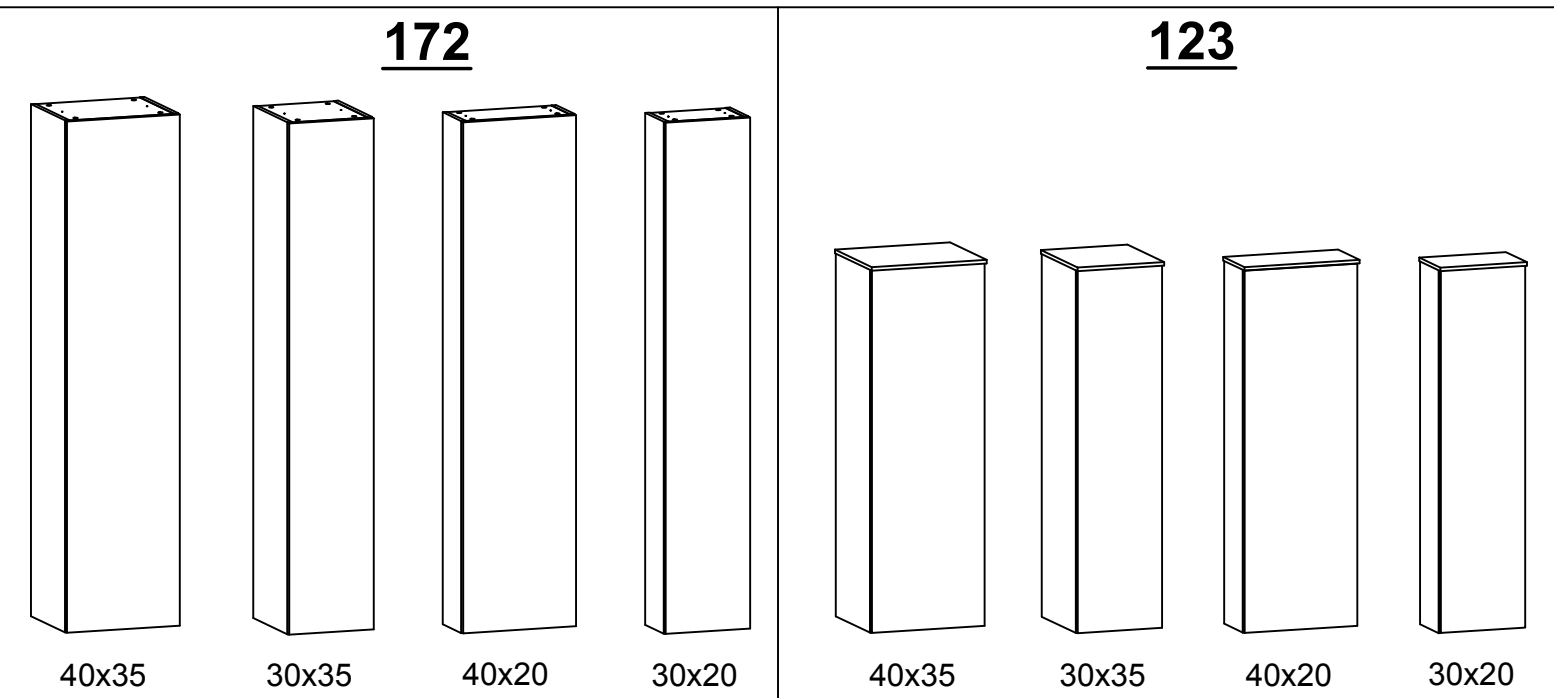
S N DK FI GB RU

Monteringsanvisning Högskåp Forma  
Monteringsveiledning Høyskap Forma  
Monteringsvejledning Højskab Forma  
Asennusohje Korkea Kaappi Forma  
Assembly instruction Tall Cabinet Forma  
Инструкция по монтажу пенал Forma

<b>Sid / page</b> <b>2-3</b>	<b>Nödvändiga verktyg och förpackningens innehåll</b> Nødvendige verktøy og pakkens innhold <b>Nødvendigt værktøj og Pakkens indhold</b> Tarvittavat työkalut ja pakkauksen sisältö <b>Necessary tools and contents of package</b> Необходимые инструменты и содержимое упаковки
<b>Sid / page</b> <b>4-11</b>	<b>Monteringsanvisning</b> Monteringsveiledning <b>Monteringsvejledning</b> Asennusohje <b>Assembly instruction</b> Инструкция по монтажу
<b>Sid / page</b> <b>12-14</b>	<b>Tillbehör</b> Tilbehør <b>Tilbehør</b> Lisätarvikkeet <b>Accessories</b> Аксессуары
<b>Sid / page</b> <b>15</b>	<b>Skötselråd</b> Behandlingsråd <b>Rengøring- og vedligeholdelse</b> Hoito-ohje <b>Maintenance advice</b> Инструкции по уходу

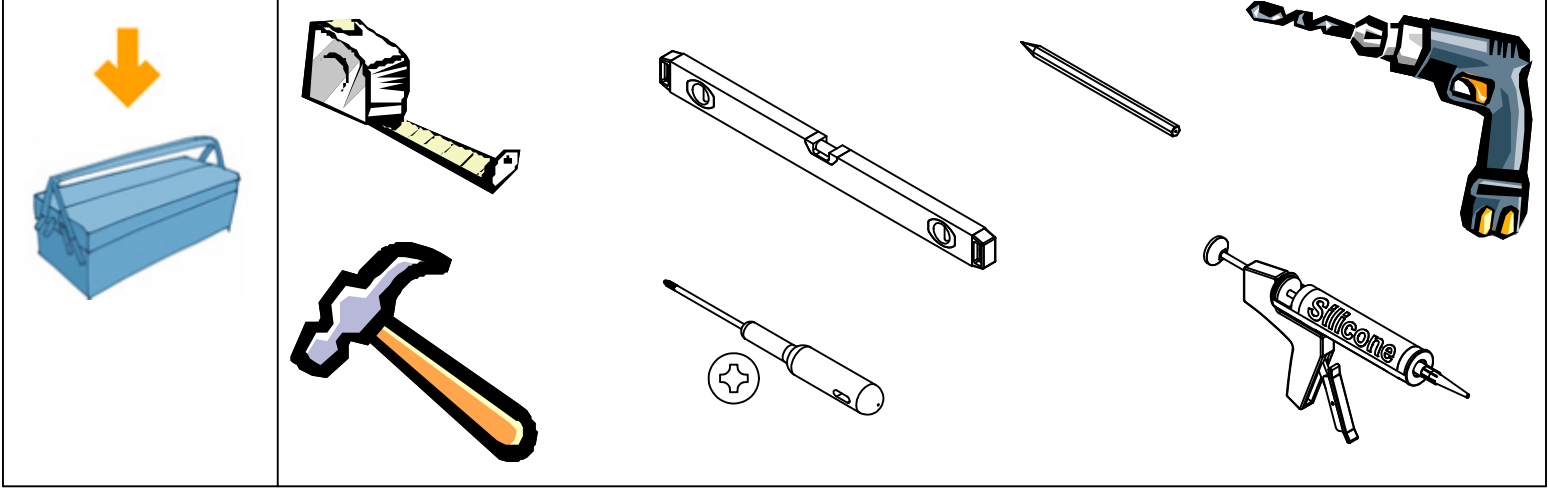


Denna produkt är anpassad till Branschregler Säker Vatteninstallation. Svedbergs garanterar produktens funktion om branschreglerna och monteringsanvisningen följs.



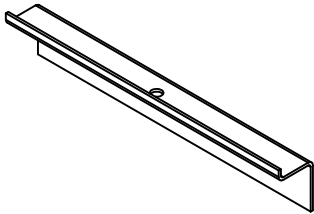
## SVEDBERGS®

Svedbergs i Dalstorp AB, Verkstadsvägen 1, 514 63 Dalstorp, SWEDEN  
0321-53 30 00, kundtjänst@svedbergs.se, info@svedbergs.se  
www.svedbergs.se, www.svedbergs.no, www.svedbergs.dk, www.svedbergs.fi, www.svedbergs.com



**1,2,3**

**A**



**x1**  
H290711010

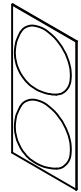
H190754352

**B**



**x1**  
R830304000

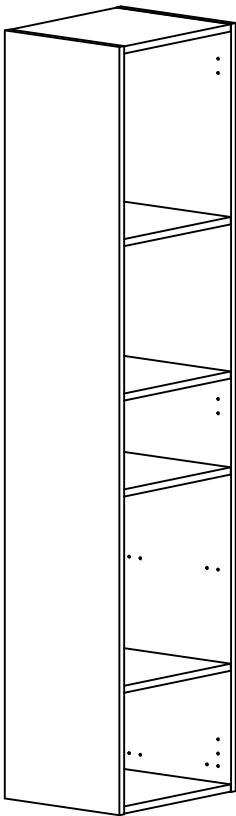
**C**



**x2**  
R800370002

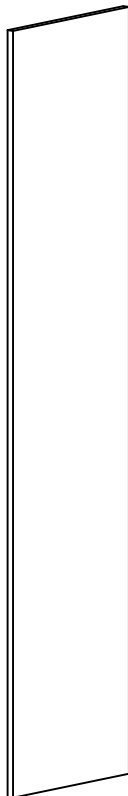
**1**

**D**



**x1**

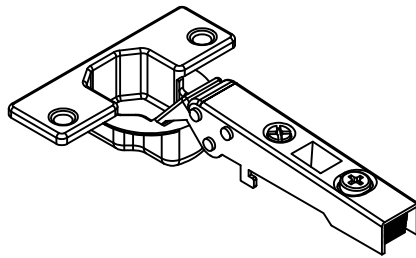
**E**



**x1**

3048

**F**



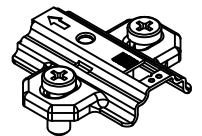
**x3**

**G**



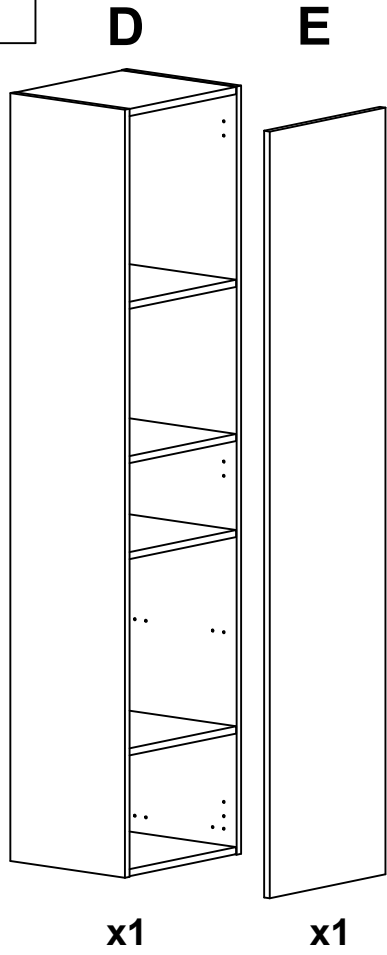
**x6**

**H**

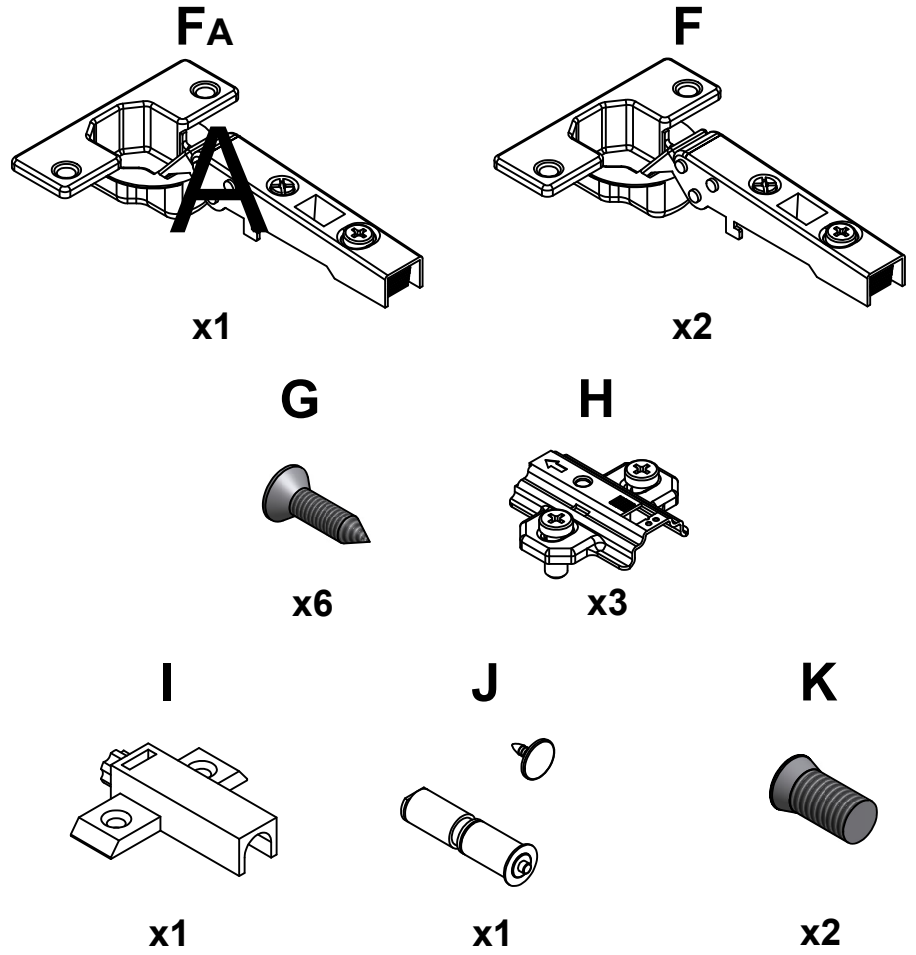


**x3**

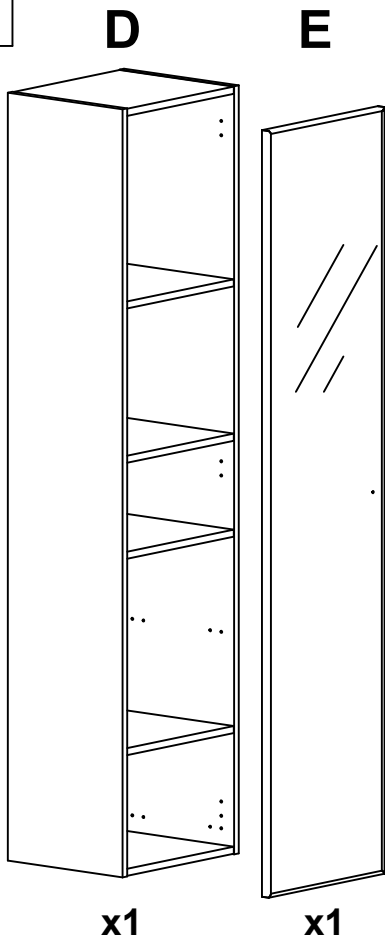
2



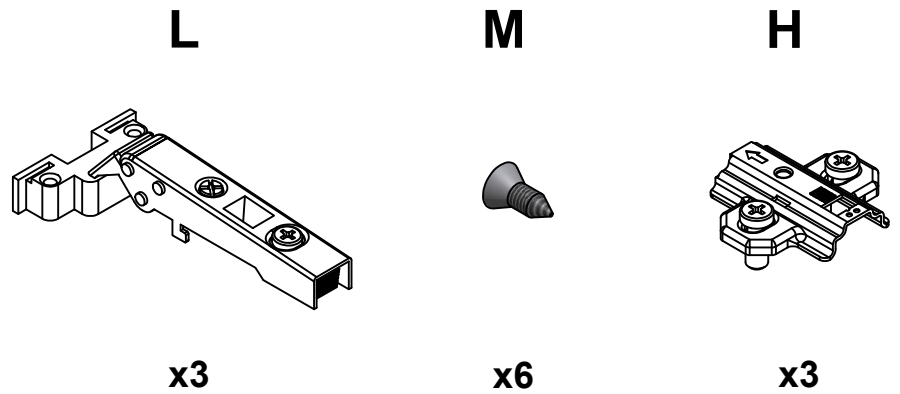
3043



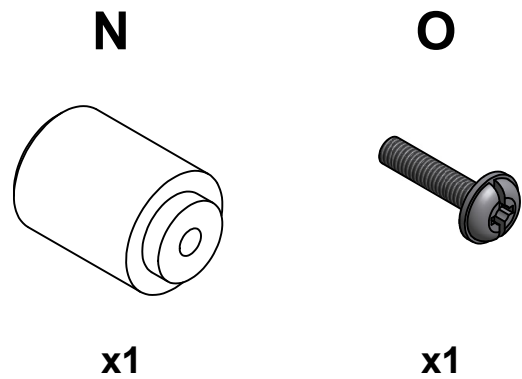
3



3050



1500



**S** OBS: Tänk på att när NI penetrerar en fuktspärr bör erfordrig tätningssmasa användas. Beroende av vägg/golvmaterial, skall metoden för vägg/golvmontering anpassas (Ev. förborring, plugg etc.). Använd fästbeslag som är avsedda för vägg/golvmaterial (medföljer ej). Tala med Er återförsäljare. Denna produkt är anpassad till Branschregler Säker Vatteninstallation. Leverantören garanterar produktens funktion om branschreglerna och produktens monteringsanvisning följs.

**N** OBS! Husk at når du penetrerer en fuktspærre bør det anvendes riktig tetningsmasse. Fremgangsmåten for montering på vegg/gulv (borring av hull, bruk av festplugger etc.), må tilpasses vegg- eller gulvmaterialet. Bruk festebeslag som egner seg til vegg- eller gulvmaterialet (ikke vedlagt). Kontakt din forhandler for nærmere opplysninger.

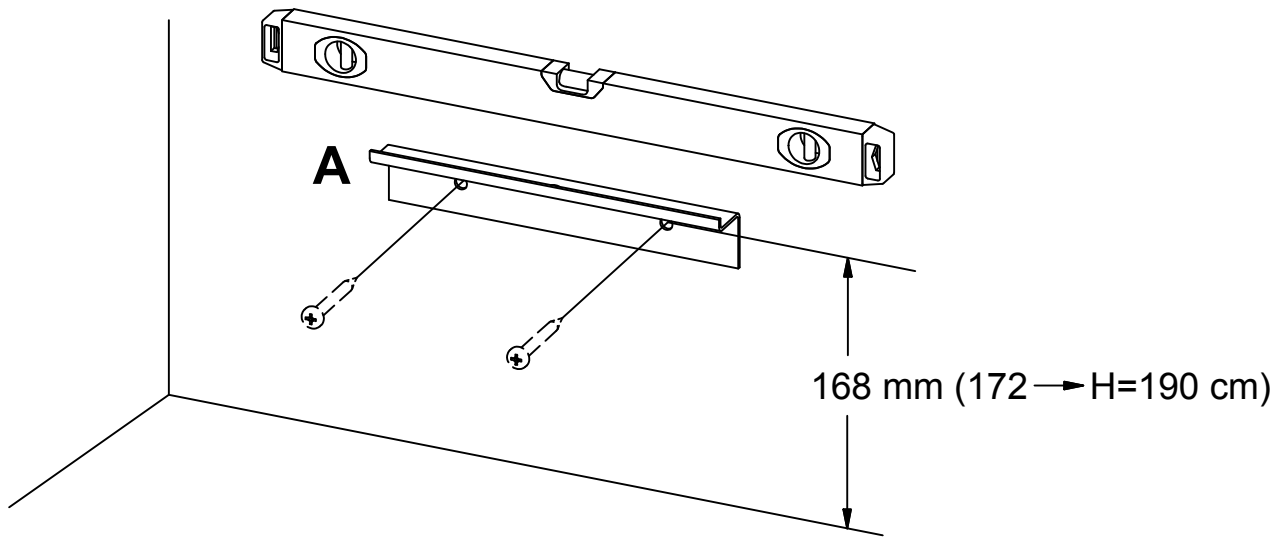
**DK** OBS: Husk på, at når men gennembryder en fugtspærre, skal nødvendig tætningssmasse anvendes. Afhængig af væg/gulvmaterialet skal metoden til væg/gulvmontering tilpasses denne (evt. forboring, rawplugs el. lign.). Brug de skruer og rawplugs, der passer til væg/gulvmaterialet (medfølger ikke). Hvis du er i tvivl, så henvend dig til din forhandler.

**FI** HUOM: Jos seinän kosteussuojaus rikotaan, on kohta tiivistettävä tarvittavalla massalla. Kiinnitykseen käytettävät kiinnikkeet ja menetelmät vaihtelevat seinä - /lattiamateriaalista riippuen (poraus, tulpat ym.). Valitse kotisi seinämateriaaliin sopivat kiinnikkeet (eivät sisälly pakkaukseen). Lisätietoja saatte jälleenmyyjältänne.

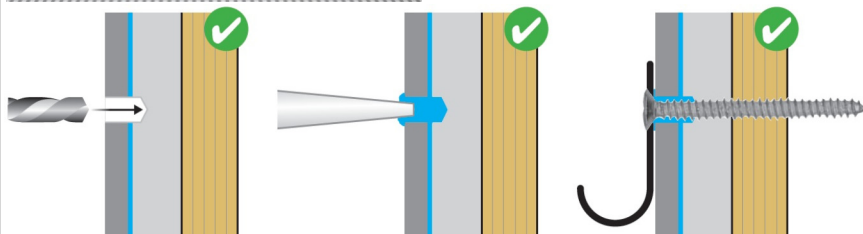
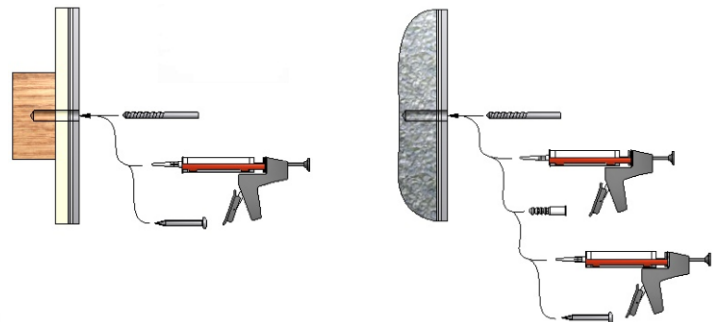
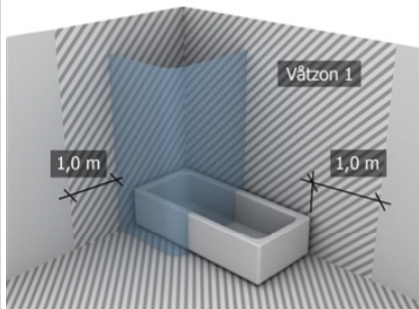
**GB** Please note: When drilling into the wall/floor, please insure that you do not damage the damp proof course. The method of wall/floor mounting must be suited to the material of the wall/floor (preboring, plugs etc.). Use fixing devices suitable for the walls/floors (not included). If you are uncertain, please contact your retailer.

**RU** ВНИМ: Если водяная изоляция повреждена, ее следует восстановить покрыв нужной массой. В зависимости от того, из какого материала изготовлена несущая стена / пол, при монтаже применяются различные способы (сверление, дюбеля). Выберите соответствующие для вашей стены крепления (не входят в поставку). Дополнительные сведения Вы можете получить у продавца.

1



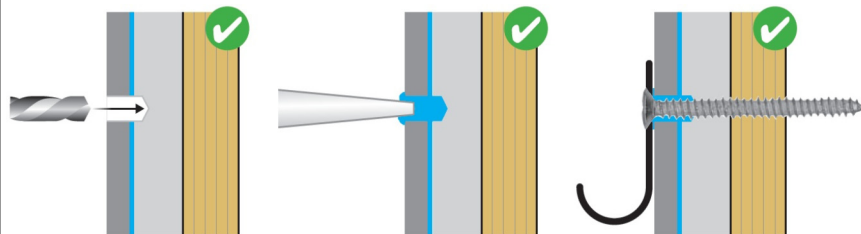
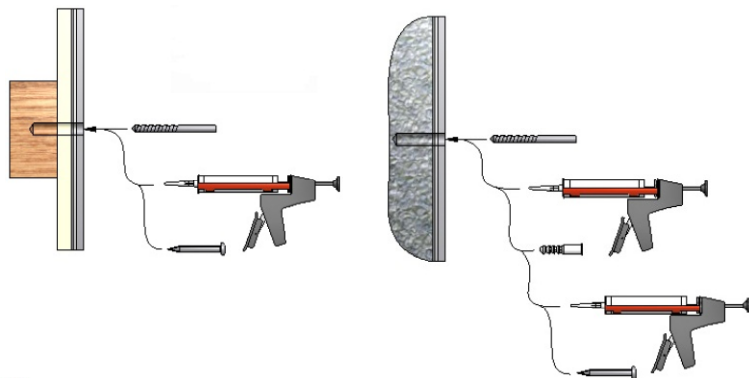
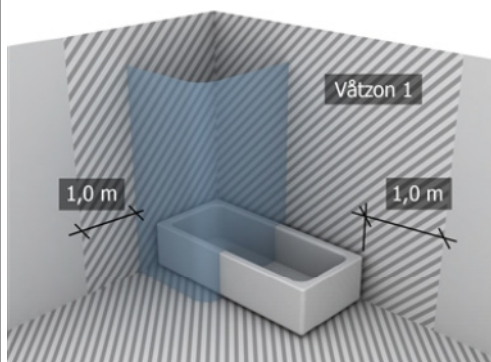
Skruvinfästningar i våtzon 1 ska göras i massiv konstruktion såsom betong, regler, särskilda konstruktionsdetaljer eller i Våtrumsvägg 2012.



Våtrumsvägg 2012

- Borra endast genom ytskikt och tätskikt.
- Fyll hålet med åldersbeständig tätningssmasa.
- Skruven ska borra sig själv genom plywoodskivan.

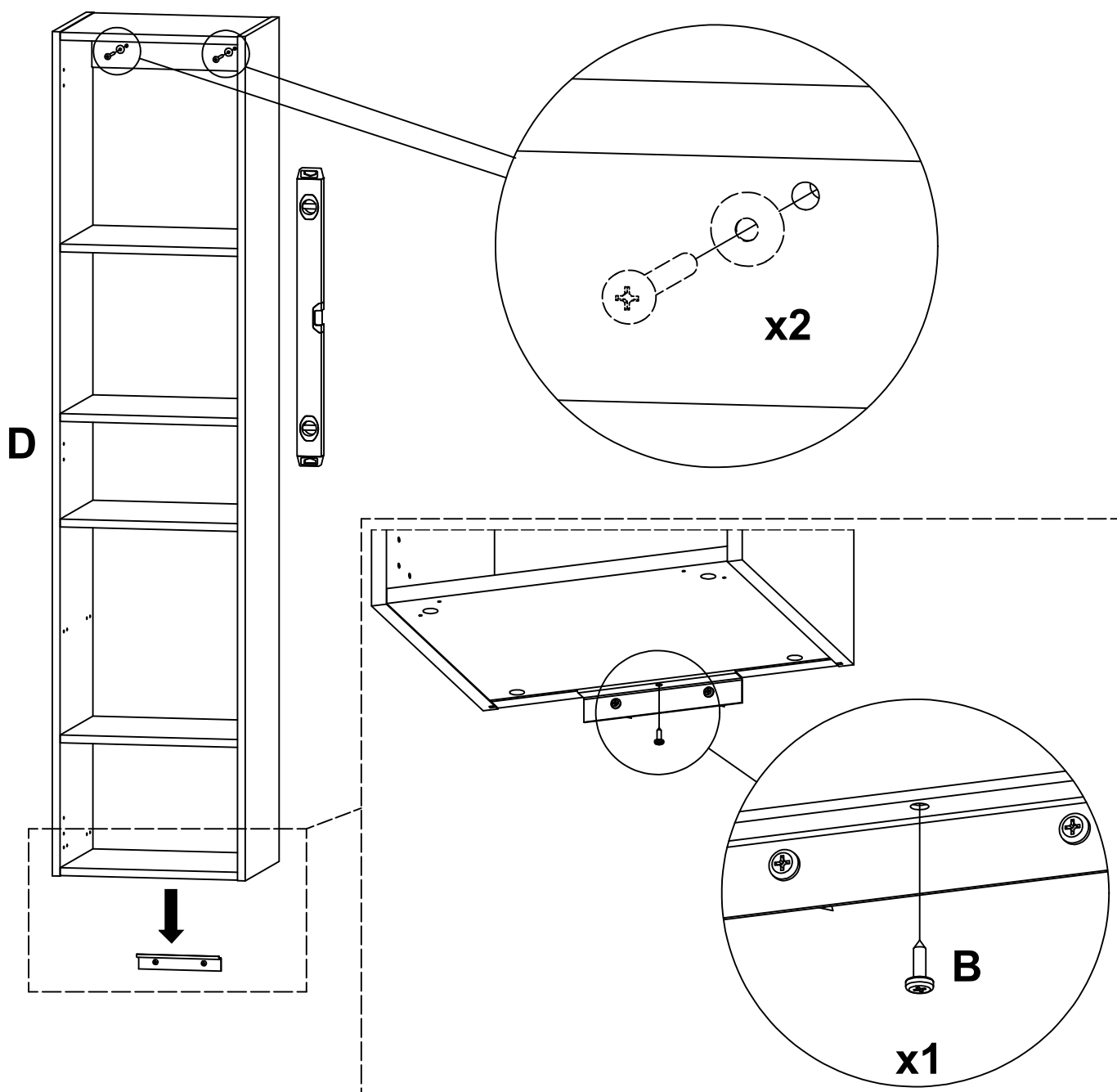
Skruvfästningar i våtzon 1 ska göras i massiv konstruktion såsom betong, reglar, särskilda konstruktionsdetaljer eller i Våtrumsvägg 2012.



Våtrumsvägg 2012

- Borra endast genom ytskikt och tätskikt.
- Fyll hålet med åldersbeständig tätningsmassa.
- Skruven ska borra sig själv genom plywoodskivan.

# 2



**S** Bilderna nedan visar montage för vänsterhängd dörr. Om högerhängd dörr önskas, montera istället gångjärnsplattorna på höger gavel.

**N** Bildene nedenfor viser montering for venstrehengslet dør. Om man ønsker høyrehengslet dør, monteres gangjernene på høyre karm.

**DK** Billederne nedenfor viser montering til venstrehængt dør. Hvis døren ønskes højrehængt, monteres i stedet hængslerne på højre gavl.

**FI** Allaolevat kuvat näyttävät asennuksen, kun ovi on vasenkätinen. Jos haluat oikeankätisen oven, asenna vastakappaleet oikeaan sivuun.

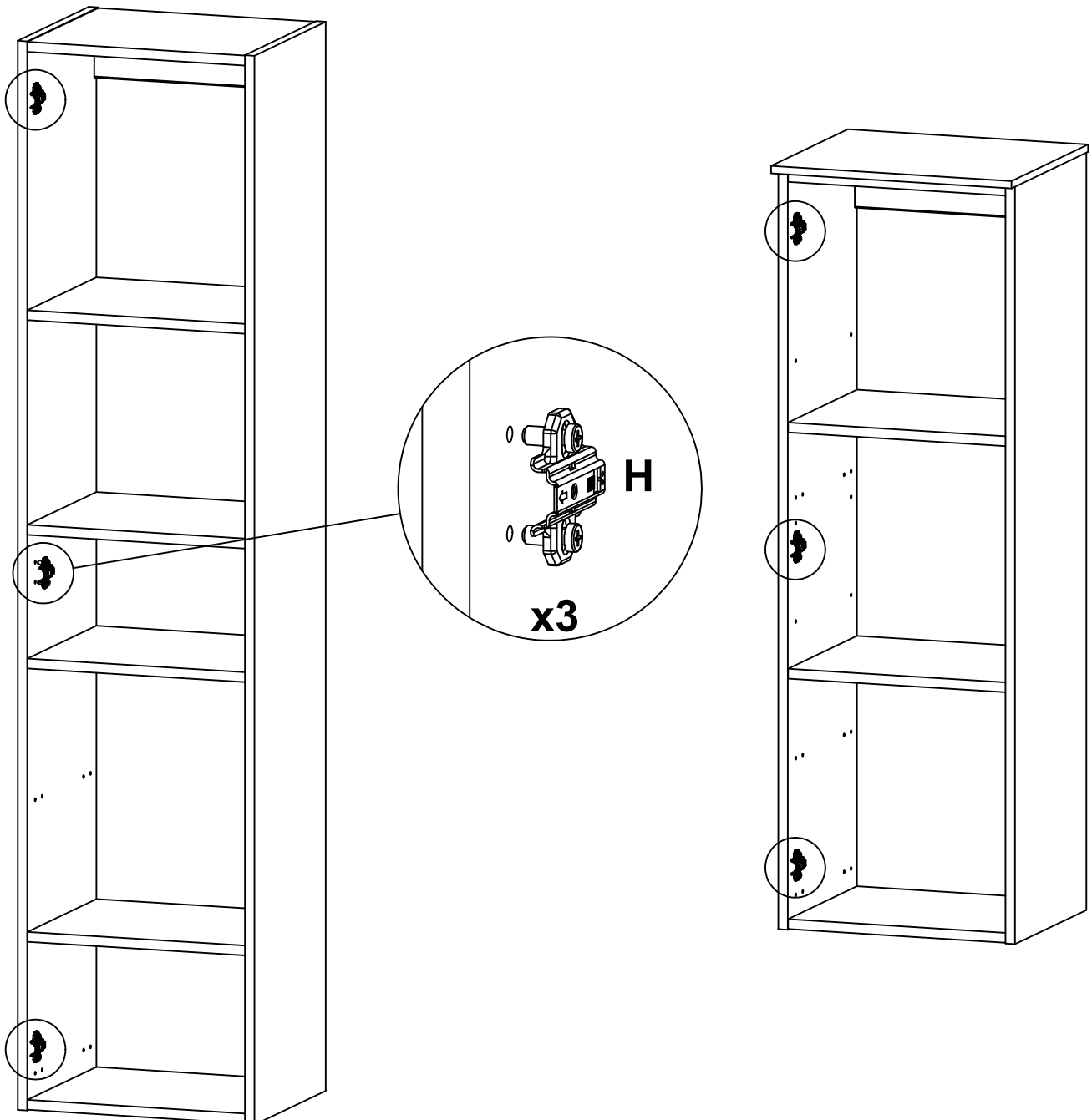
**GB** The picture below illustrates the assembly of a left hand side hung door. For a right hung door, please assemble the hinge plates on the right side.

**RU** Рисунки, расположенные снизу демонстрируют установку петли с левой стороны, так чтобы дверь открывалась левой рукой. Если Вы хотите, чтобы дверь открывалась вправо, установите петлю с правой стороны.

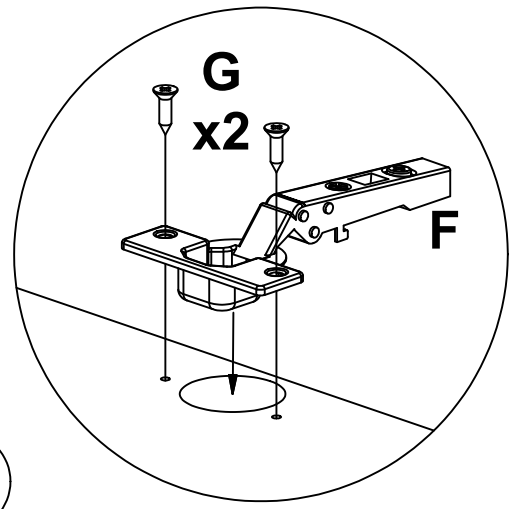
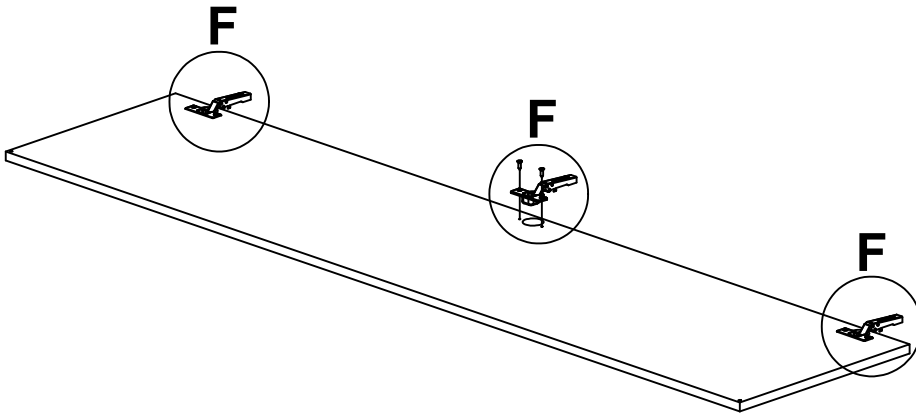
**3**

172

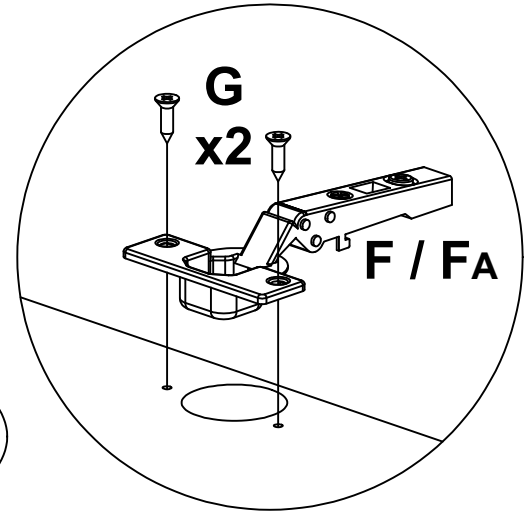
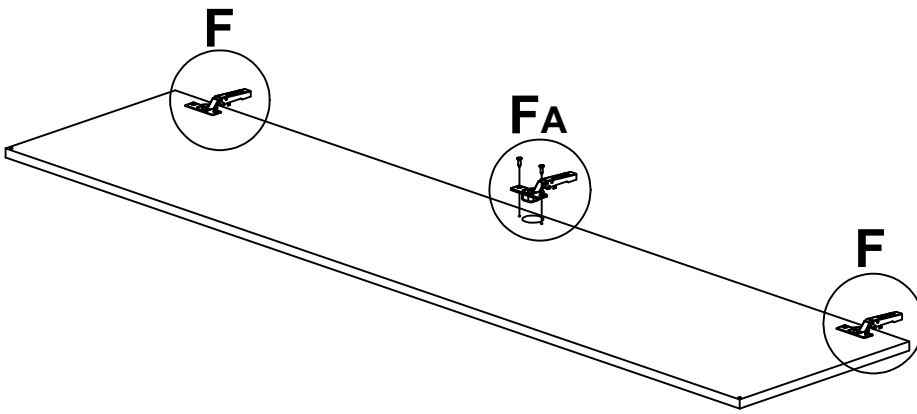
123



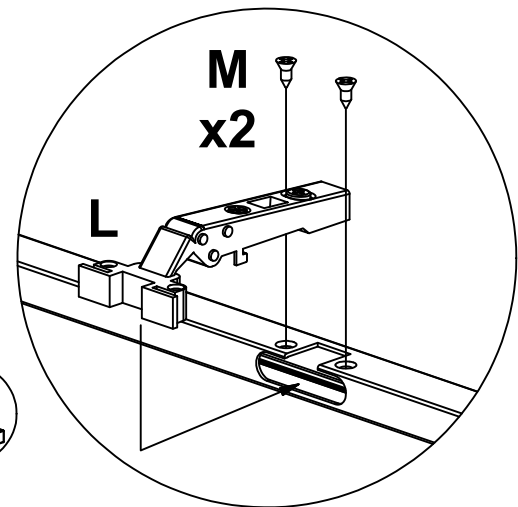
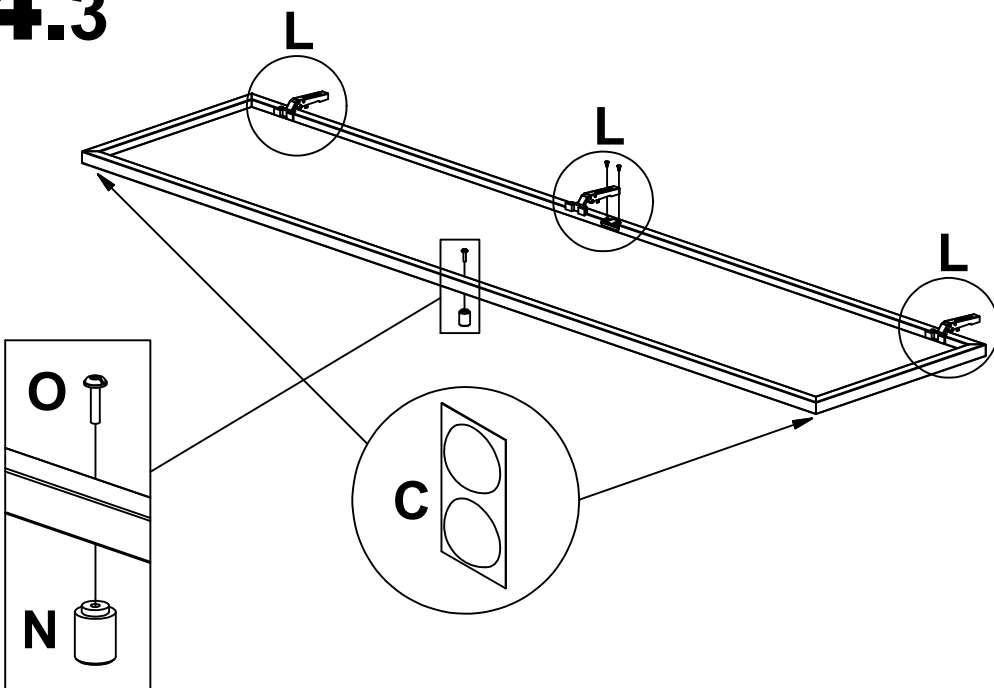
# 4.1



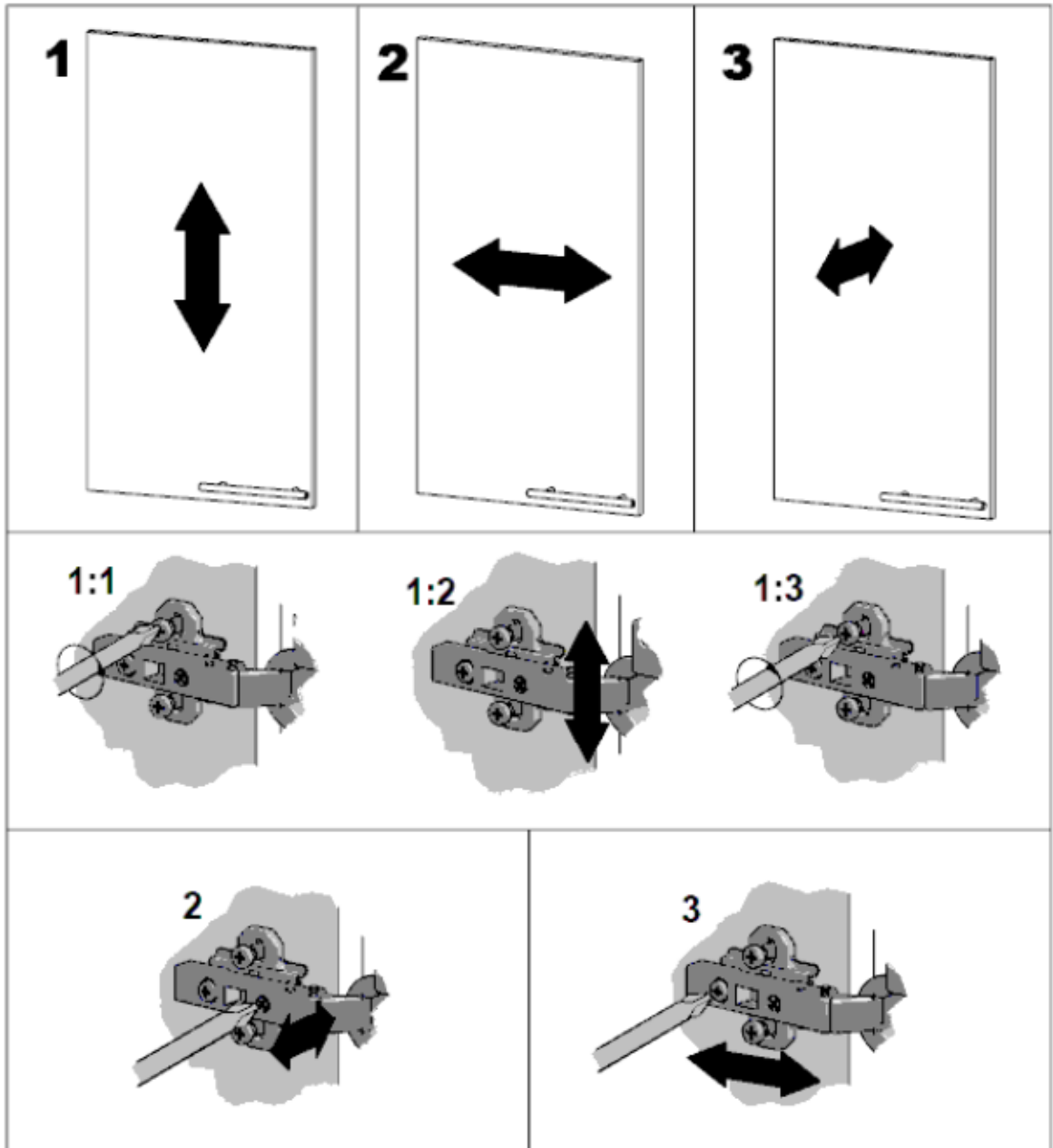
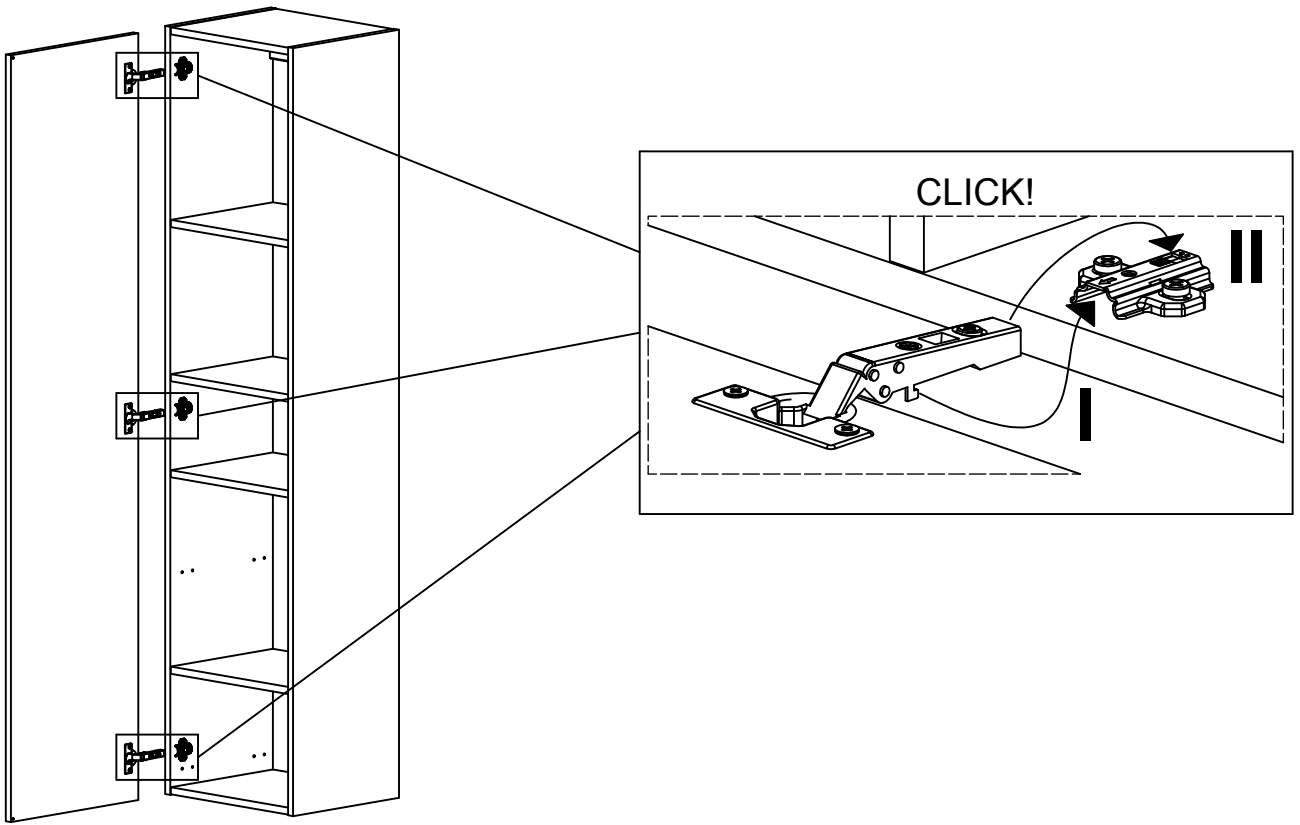
# 4.2



# 4.3

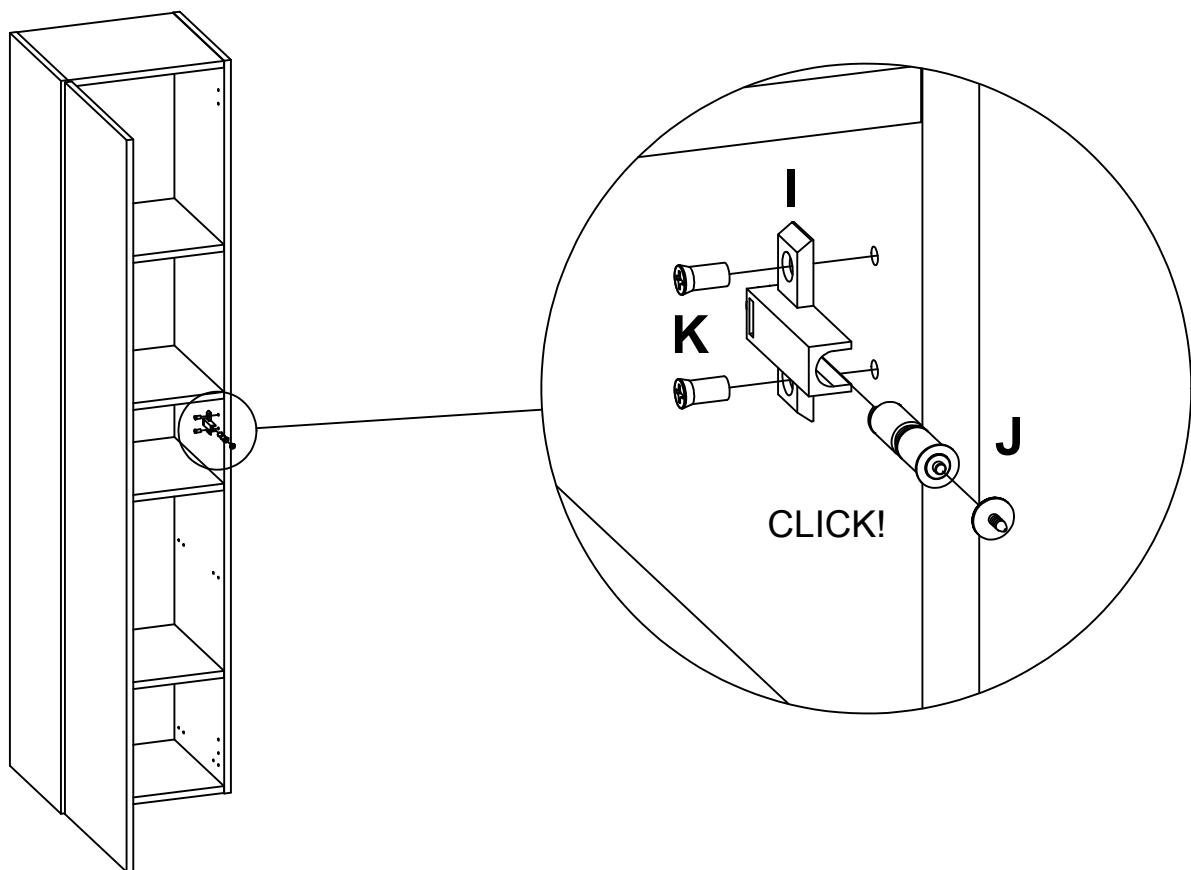


# 5

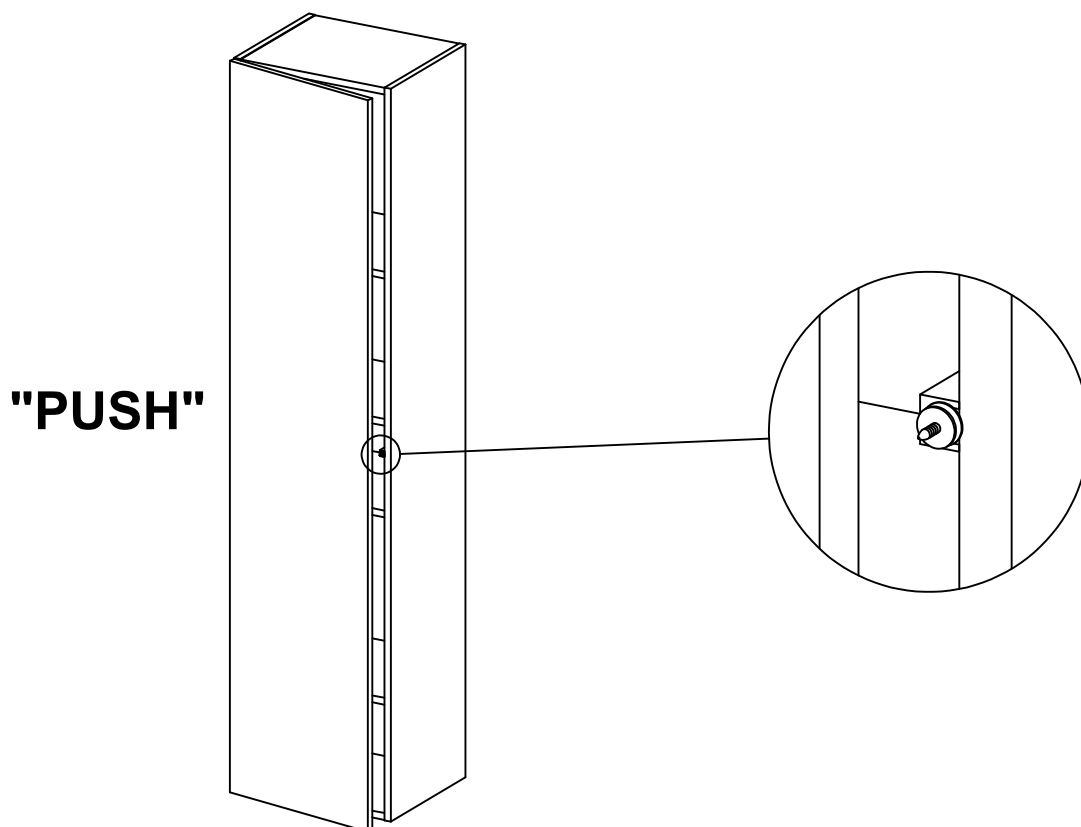




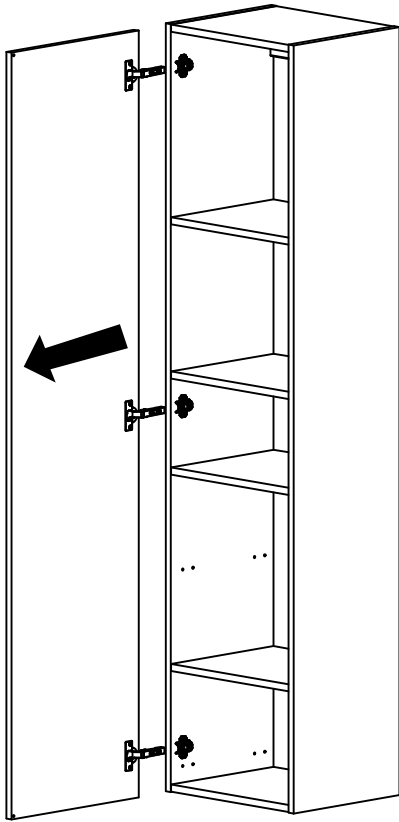
# 6.2



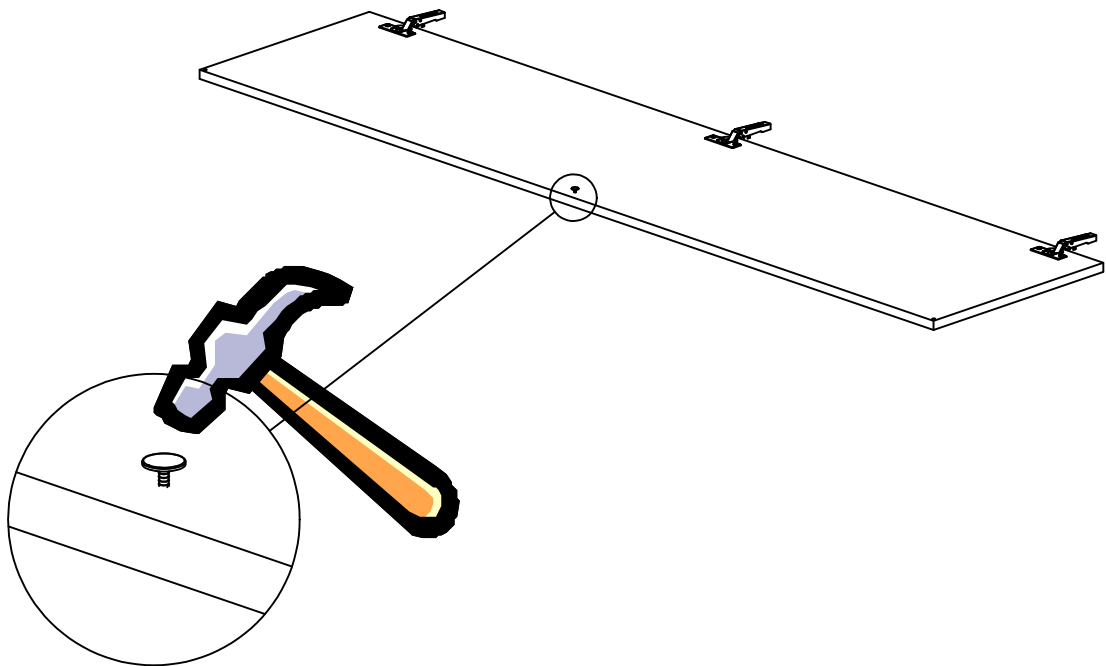
# 7.2



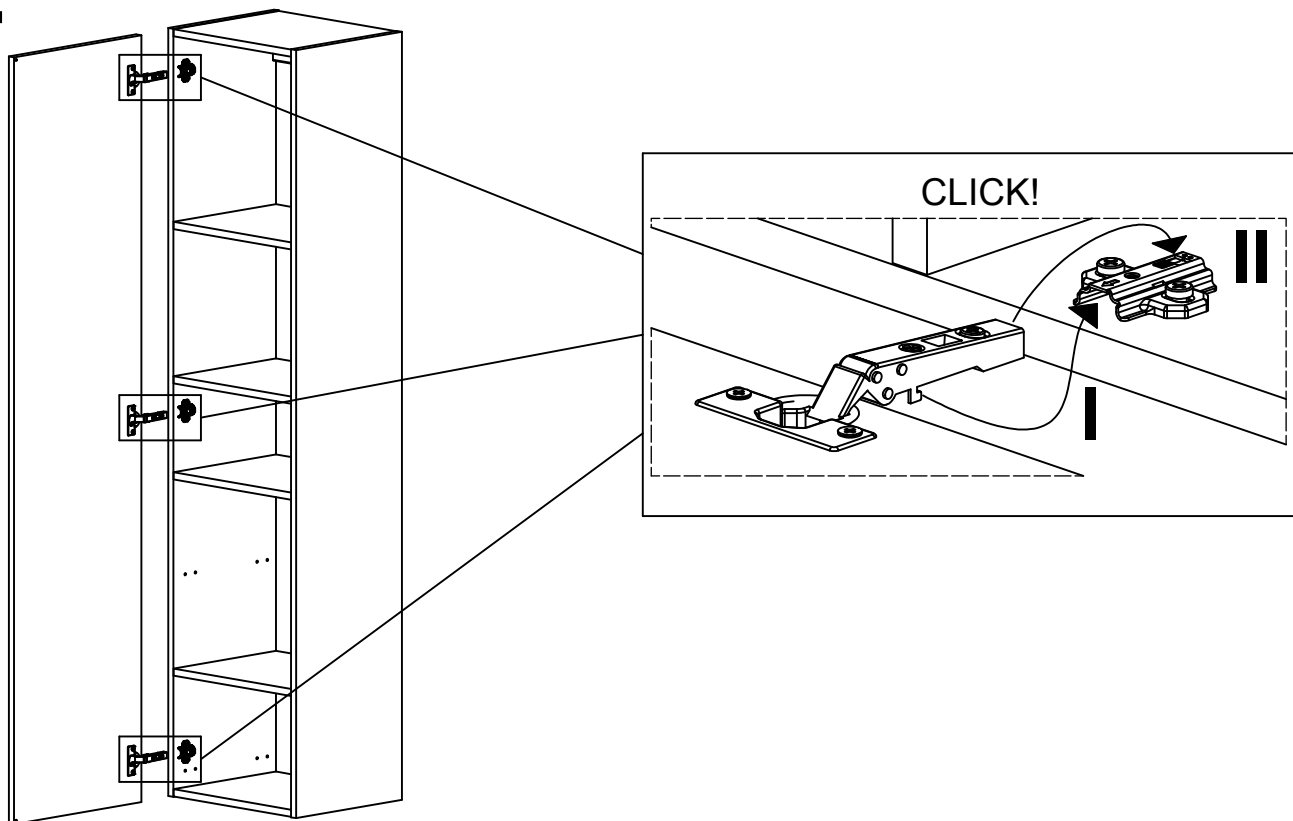
**8.2**



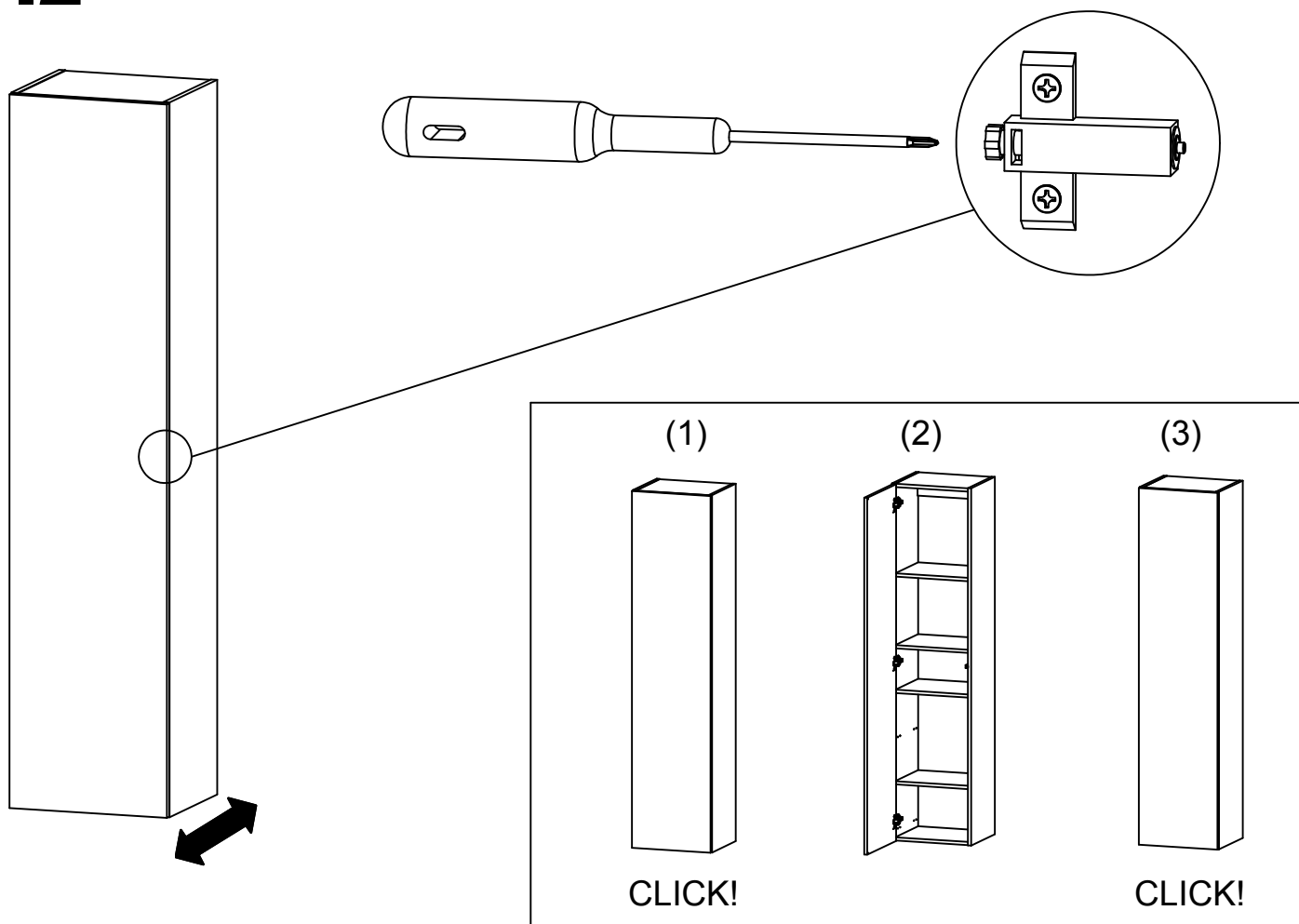
**9.2**

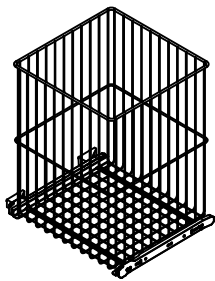


# 10.2



# 11.2





# SVEDBERGS®

S

N

DK

FI

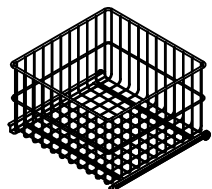
GB

RU

3538, 3539, 3547, 3548

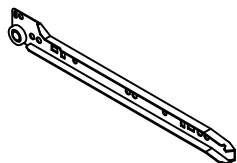


P



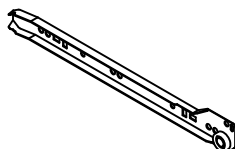
x1

Q



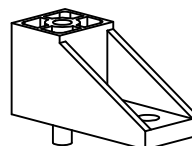
x1

R



x1

S



x2

T



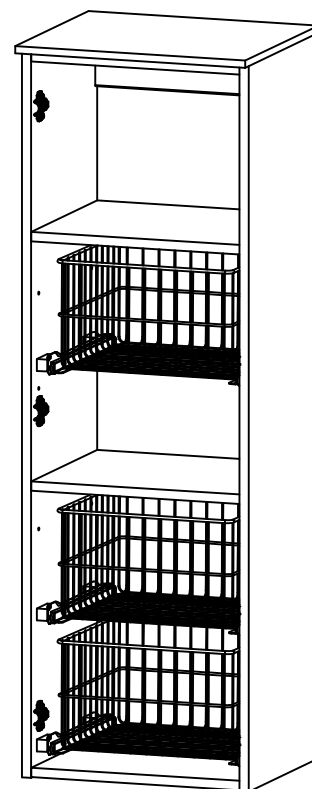
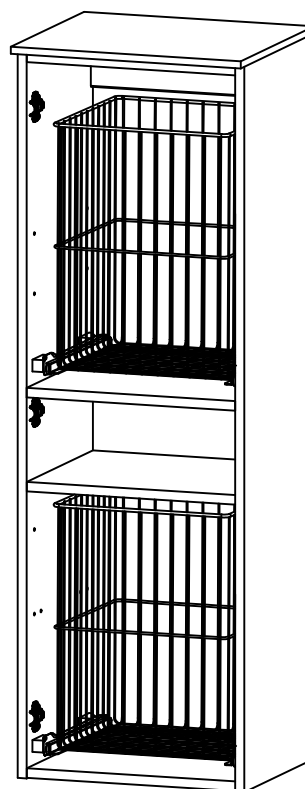
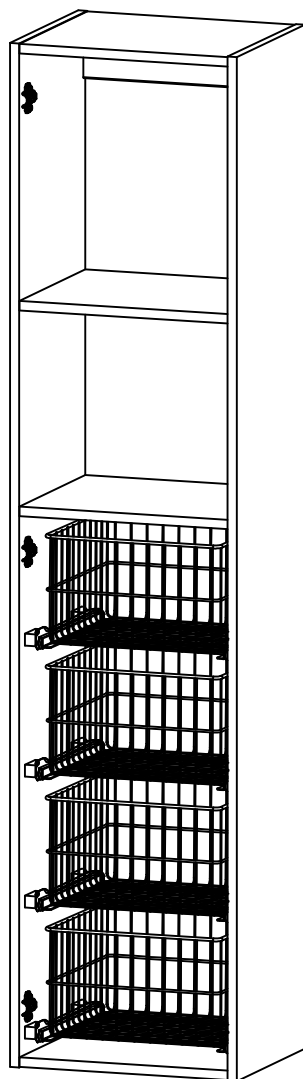
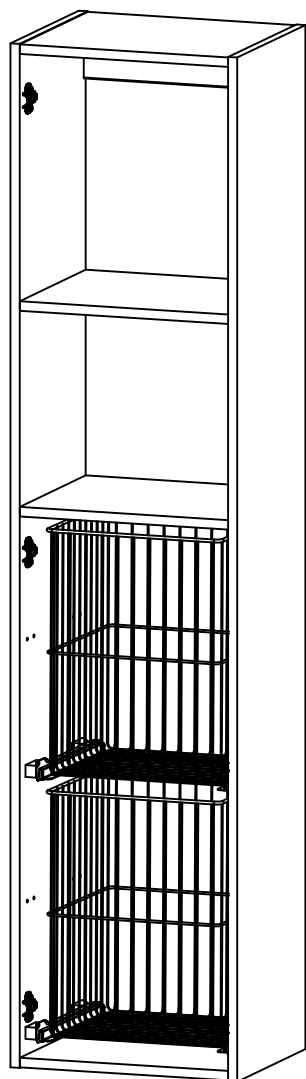
x4

U

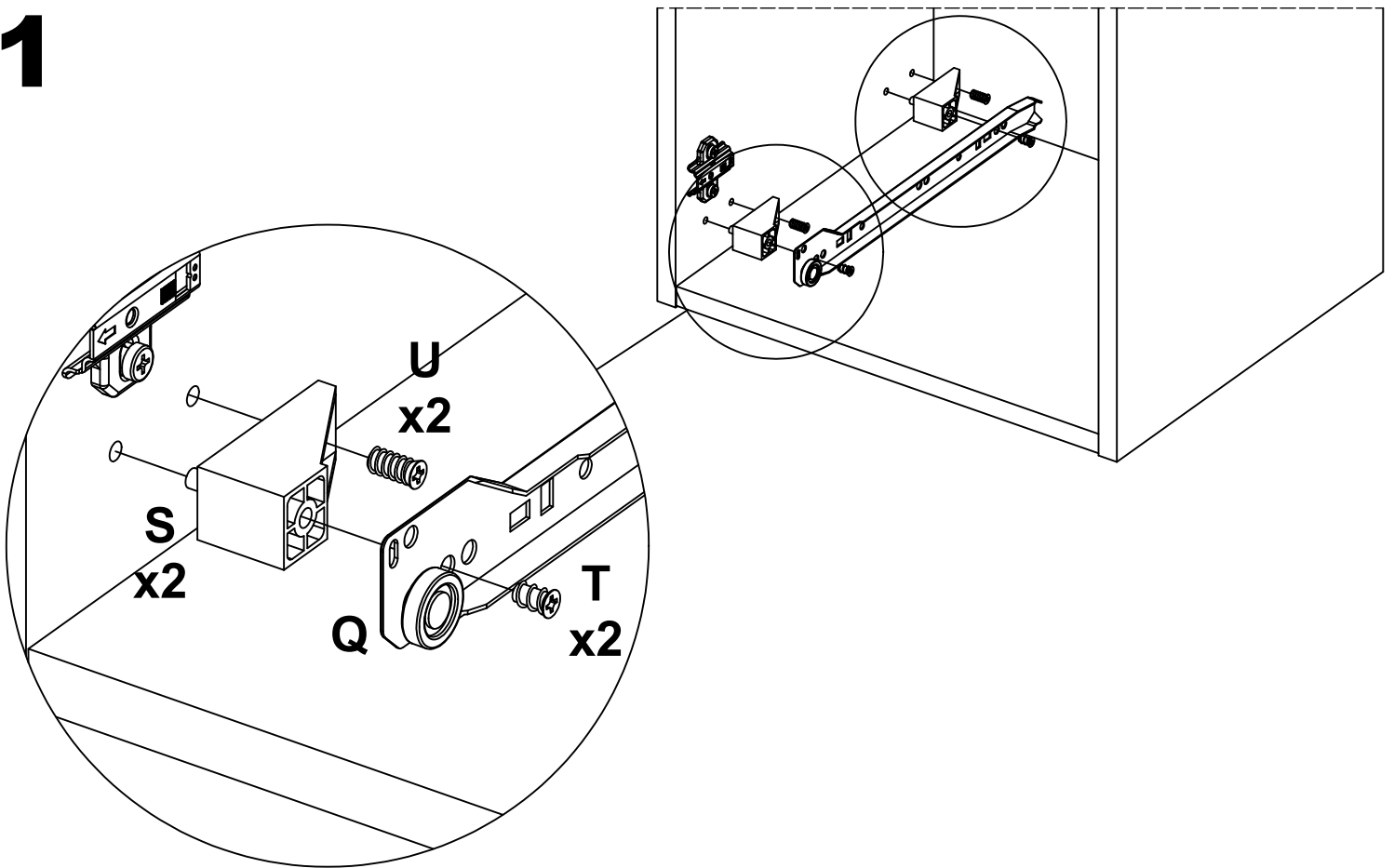


x2

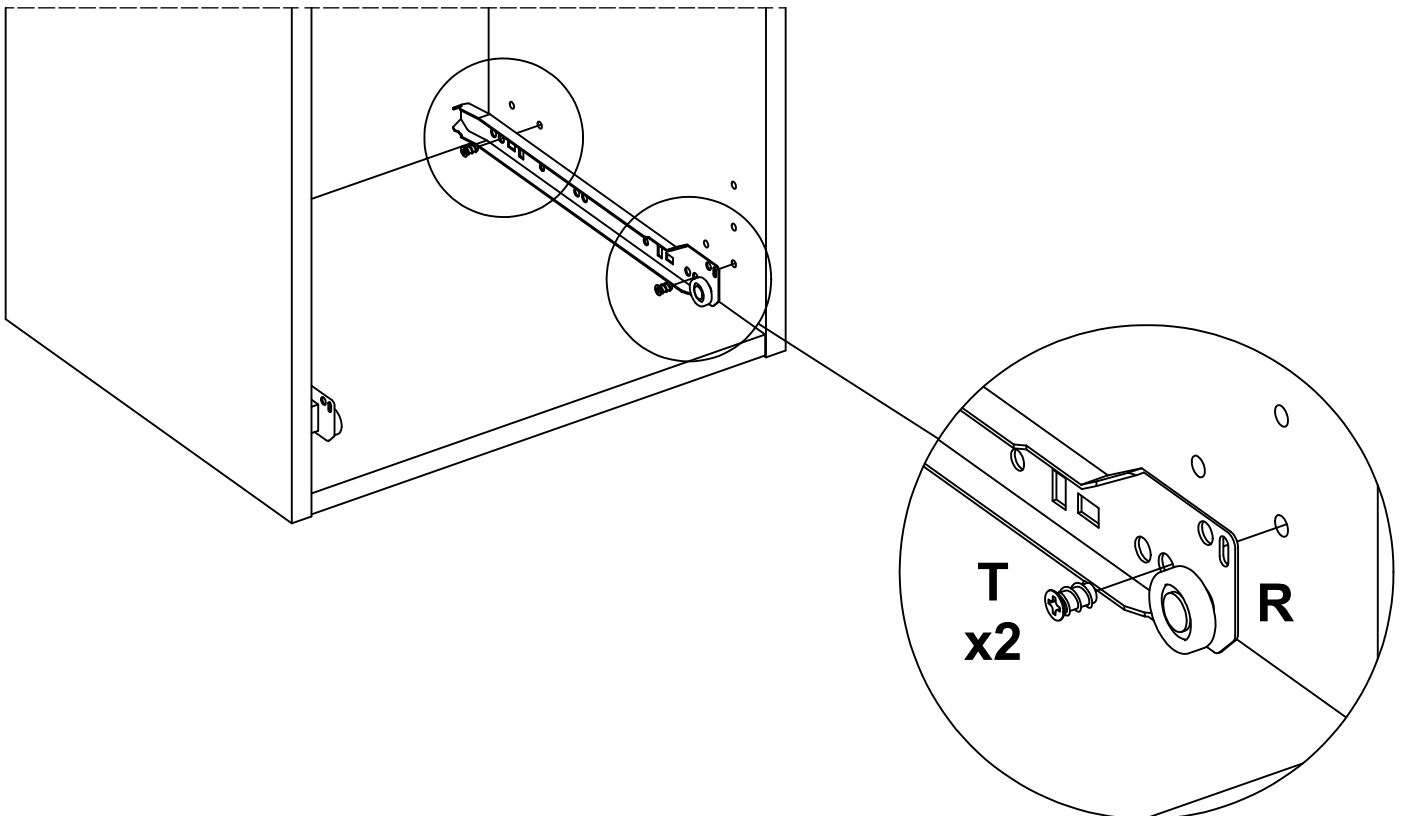
Alt. / Vaiht. / Bap.



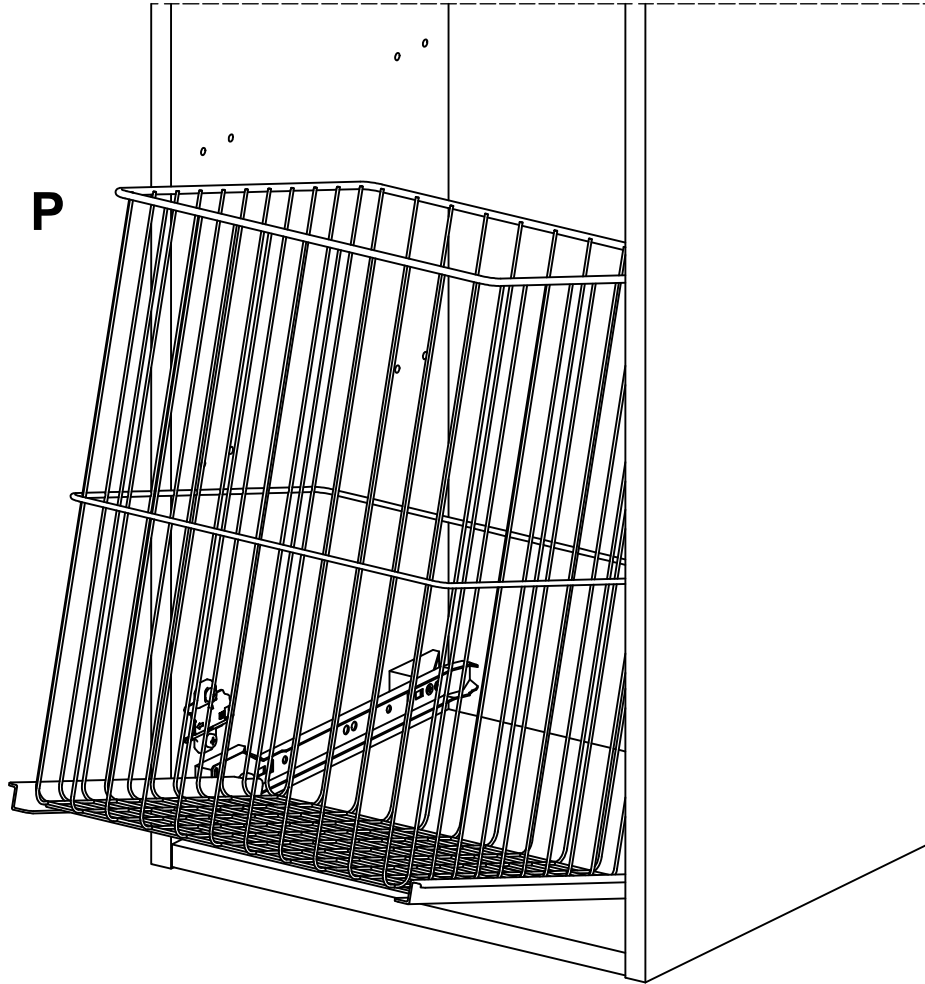
# 1



# 2



**3**



- S** Produkten är märkt med en 4-siffrig kod, vänligen avlägsna den ej !  
Koden uppges vid kontakt med återförsäljare / Svedbergs.
- N** Produktene er merket med en 4-sifret kode, vær vennlig og ikke fjern denne!  
Koden opplyses om ved kontakt med forhandleren/ Svedbergs.
- DK** Produktet er mærket med et 4 cifret nr., gem venligst dette.  
Nummeret skal bruges ved henvendelse til forhandleren/Svedbergs.
- FI** Tuote on merkitty 4-numeroisella koodilla, ole hyvä ja jätä se paikalleen!  
Koodi on tarpeellinen mahdollisissa yhteydenotoissa jälleenmyyjälle/Svedbergsille.
- GB** The product is labelled with a 4 number code - please do not remove it!  
The code will be required when contact is made with Svedbergs or their suppliers.
- RU** Изделие промаркировано 4-значным номером. Пожалуйста, оставьте номер  
нетронутым. Код необходим для возможного контакта со Svedbergs или его дилером.

**S** **Skötselråd:**  
För att ta hand om din möbel på bästa sätt ska du använda vanligt rengöringsmedel till de målade ytorna. Undvik medel som innehåller slipmedel, syror eller ammoniak. På andra ytor som kan vara mer porösa, är det bäst att rengöra med en lätt fuktad trasa och samma milda rengöringsmedel. Inte heller här ska du använda skurpulver eller medel som innehåller slipmedel, syror eller ammoniak. Rengöring av glaset sker med hjälp av, för badrum och ändamålet avsedda rengöringsprodukter. Avtorkning av ytorna bör ske med frottéhanduk eller annat mjukt material. Använd aldrig rengöringsmedel som har en slipande effekt eftersom de kan repa glasytorna.

**N** **Pleie av møblene**  
For å ta best mulig vare på møblene dine, skal du bruke et vanlig rengjøringsmiddel til de malte flatene. Unngå midler som inneholder slipende eller etsende stoffer, eller salmiakk. Andre overflater kan være mer porøse, og disse er det best å gjøre rent med en lett fuktig klut og samme, milde rengjøringsmiddel. Her skal du heller ikke bruke skurepulver eller midler som inneholder slipende eller etsende stoffer, eller salmiakk. Rengjøring av glasset brukes anbefales rengjøringsmiddel beregnet på badrom uten slipene effekt. Tørk av flatene med frottehåndkle eller annet mykt materiale. Anvend aldri rengjøringsmiddel som har slipene effekt ettersom de kan lage riper i glassflatene.

**DK** **Møbelpleje**  
For den bedst mulige pleje af dine møbler bør du anvende et almindeligt rengøringsmiddel til de malede overflader. Undgå midler, der indeholder slibemiddel, syre eller ammoniak. De andre overflader, der kan være mere sarte, rengøres bedst med en let fugtig klud og samme milde rengøringsmiddel. Også her bør du undgå skurepulver eller midler, der indeholder slibemiddel, syre eller ammoniak. Rengøring af glasset sker med de rengøringsmidler der er beregnet til det. Aftørring af overfladerne bør ske med et frottéhåndklæde eller lignende. Anvend aldrig rengøringsmidler med slibende effekt, da de kan ridse overfladen.

**FI** **Kalusteiden hoito**  
Parhaiten hoidat kalusteitasi käyttämällä maalipintoihin tavallisia puhdistusaineita. Vältä aineita, joissa on hiovia aineksia, happoja tai ammoniakkia. Muut pinnat, jotka voivat olla huokoisempia, on parasta puhdistaa hiukan kostutetulla rievulla ja samalla miedolla puhdistusaineella. Älä käytä näissäkään hankausjauhetta tai aineita, joissa on hiovia aineksia, happoja tai ammoniakkia. Lasin puhdistus tehdään kylpyhuoneisiin tai vastaaviin tiloihin tarkoitetuilla puhdistustuotteilla. Pintojen kuivaus tehdään froteepyyhkeellä tai muilla pehmeillä materiaaleilla. Älä käytä hankausaineita tai muita hiovia aineksia sisältäviä aineita sillä ne voivat naarmuttaa lasipintaa.

**GB** **Furniture care**  
For best possible care of your bathroom furniture, use ordinary washing-up liquid for the painted surfaces. Avoid products that contain abrasives, acids or ammonia. Other surfaces that may be more porous are best cleaned by using a moist cloth and the same mild washing-up liquid. In this case, too, do not use scouring powder or products containing abrasives, acids or ammonia. Only recommended products should be used for keeping the glass clean. After use, wipe off water from shower glass with a soft cloth. Never use an abrasive cleaner on the glass as it may cause scratching.

**RU** **Уход за мебелью**  
Для ухода за окрашенной поверхностью мебели лучше всего использовать обычные моющие средства. Избегайте использования абразивных и содержащих кислоты и аммиак средств. Другие, более пористые поверхности, следует протирать слегка смоченной салфеткой с использованием мягких моющих средств. Нельзя использовать шлифовальные средства, а также абразивные, кислые или аммиачные средства. Стекла следует чистить моющими средствами, предназначенными для ваннных комнат и других соответственных помещений. После мытья следует протереть сухой мягкой салфеткой. Не используйте жесткие или абразивные материалы, которые могут поцарапать поверхность стекла.

**SVEDBERGS<sup>®</sup>**

**H900754352**

**Rev.no. 2014-01-27**