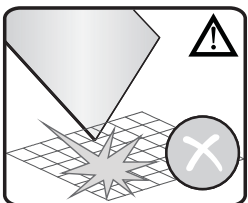
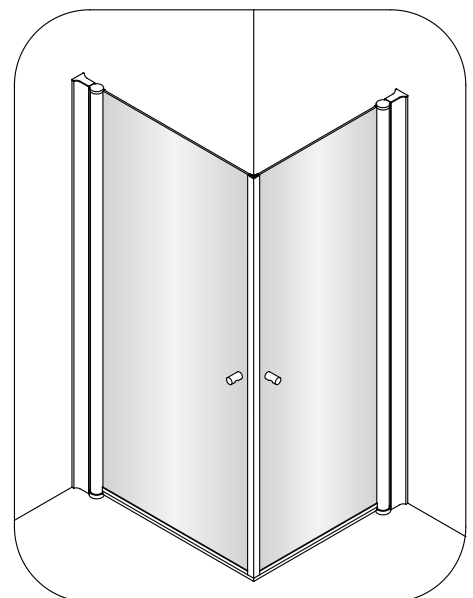
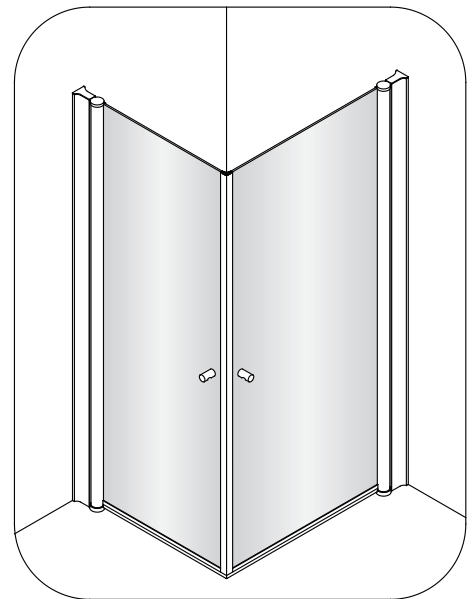
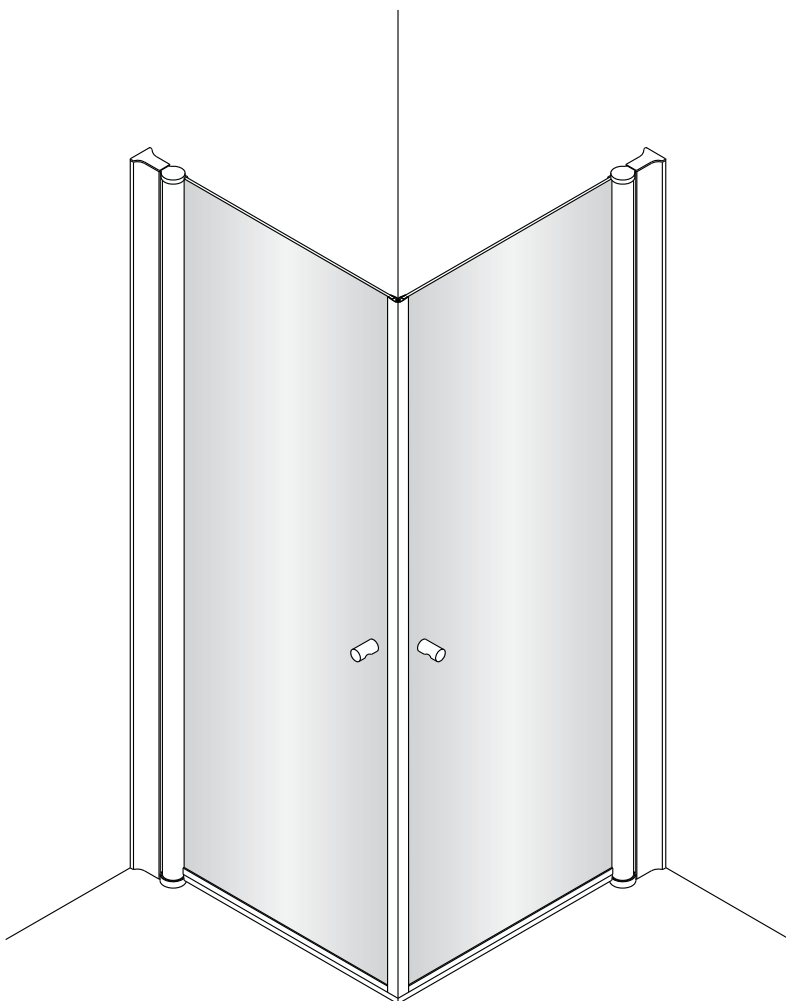
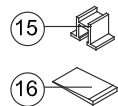
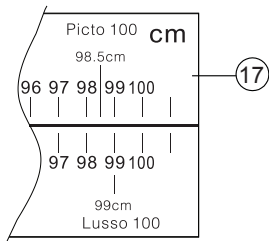
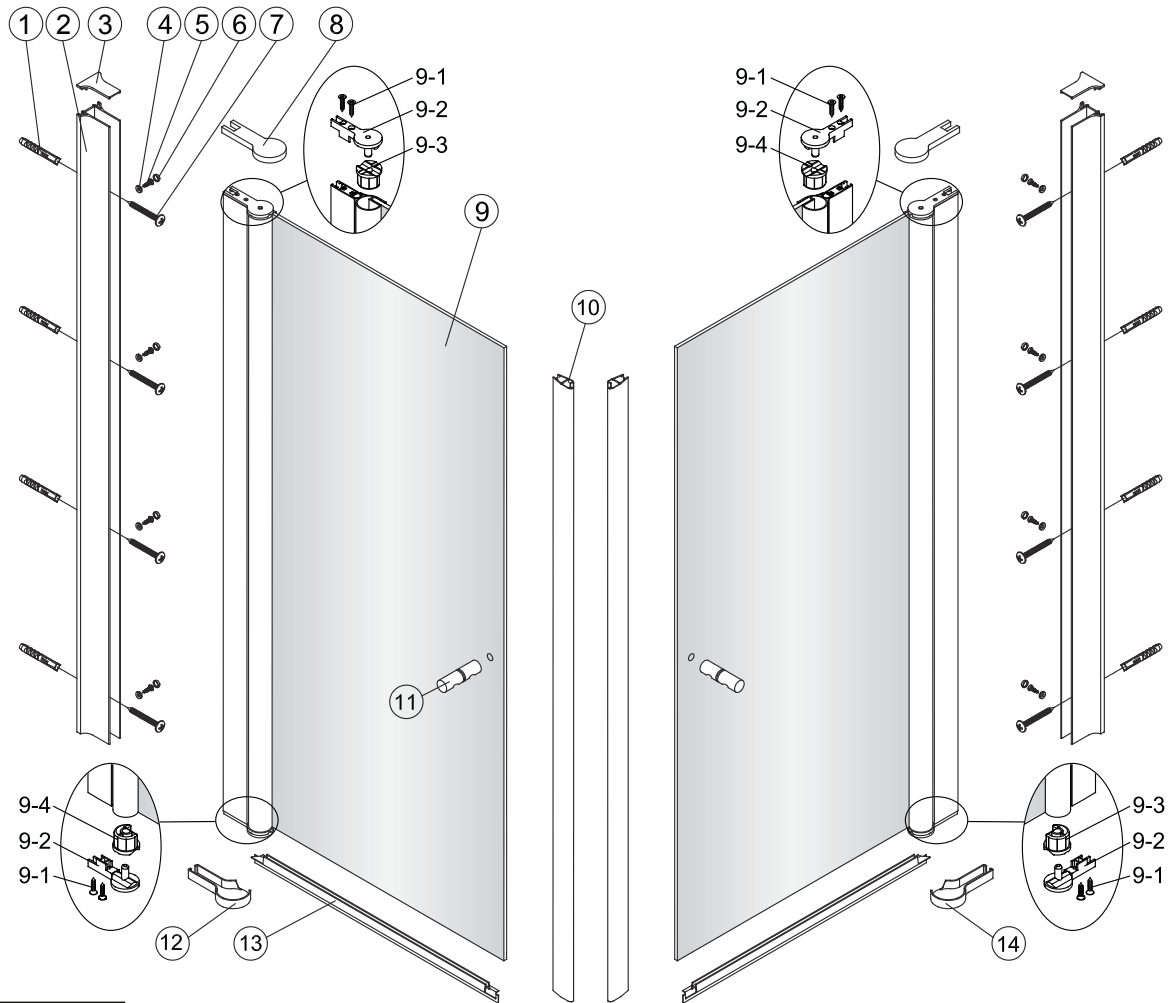




Hantering av glasprodukter ska alltid ske med omsorg och försiktighet.



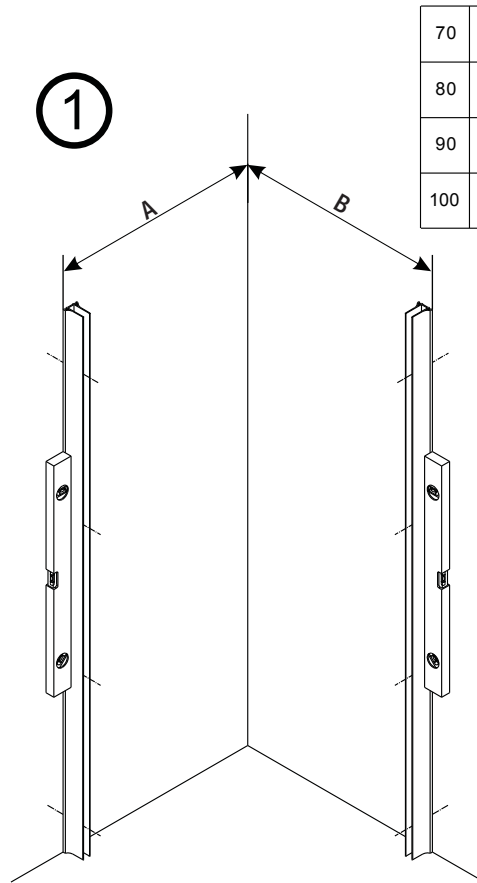
**Observera! Härdat glas – hanteras varsamt.
Skydda hörnen på glaset mot stötar och slag.**



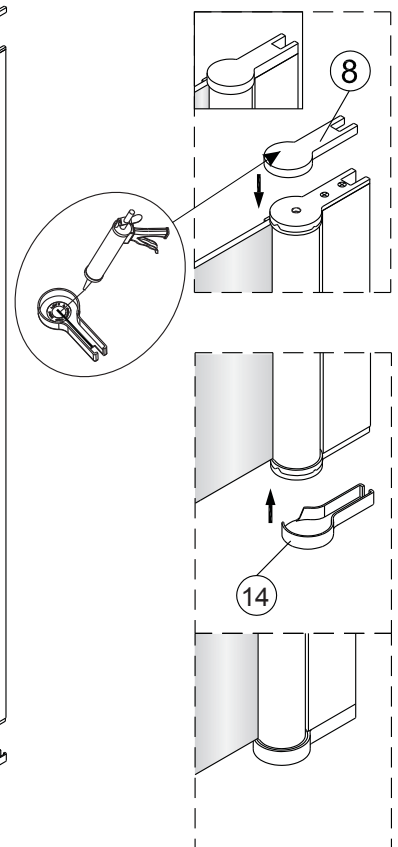
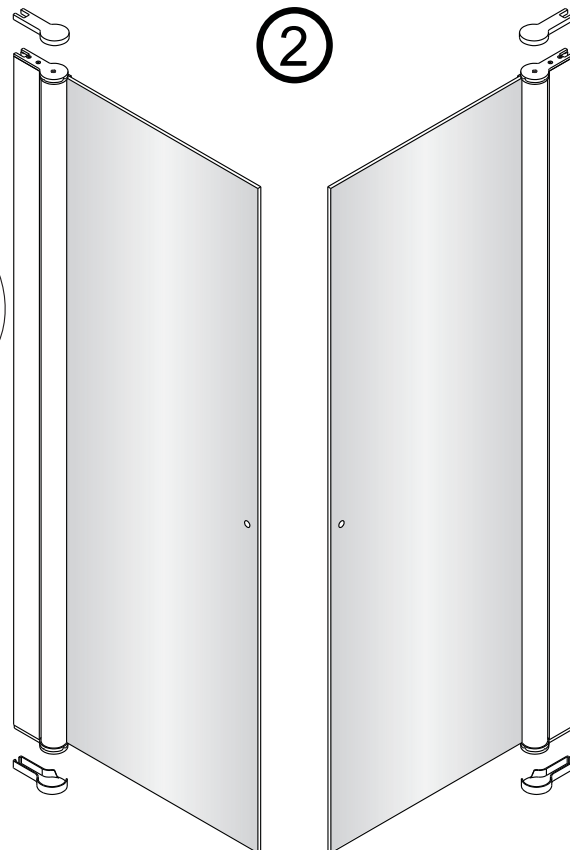
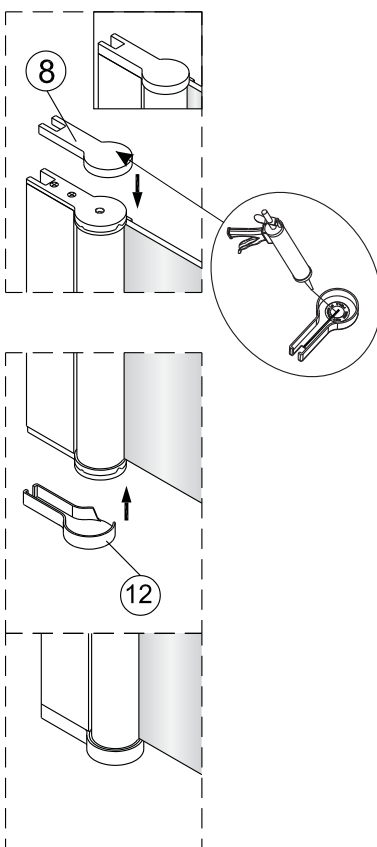
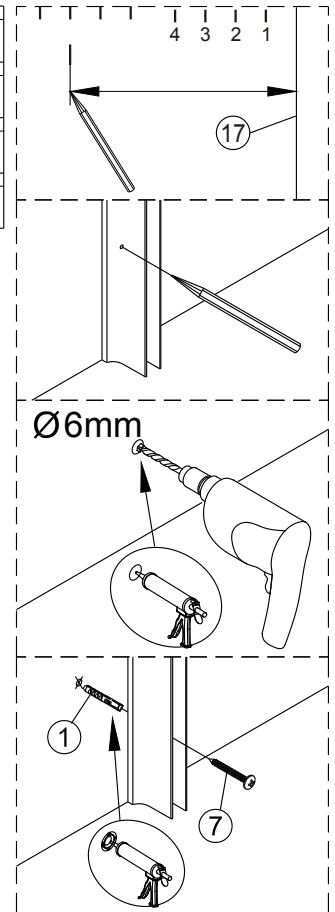
1 x8	2 x2	3 x2	4 x8	5 x8 ST4.2x13	6 x8	7 x8 ST5x30	8 x2	9 x2	10 x2
11 x2	12 x1	13 x2	14 x1	15 x2	16 x4	17 x1			

	A(±1cm)	B(±1cm)
80x80	78.5cm	78.5cm
80x90	78.5cm	88.5cm
90x90	88.5cm	88.5cm

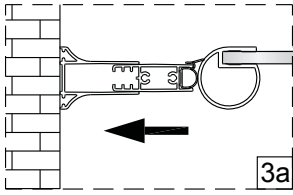
Samtliga mått har en justerbarhet på ± 1 cm.



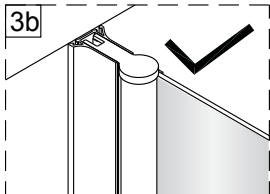
70	68.5cm Picto 70
80	78.5cm Picto 80
90	88.5cm Picto 90
100	98.5cm Picto 100



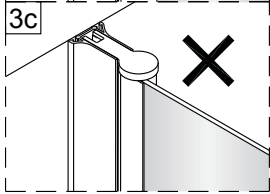
3



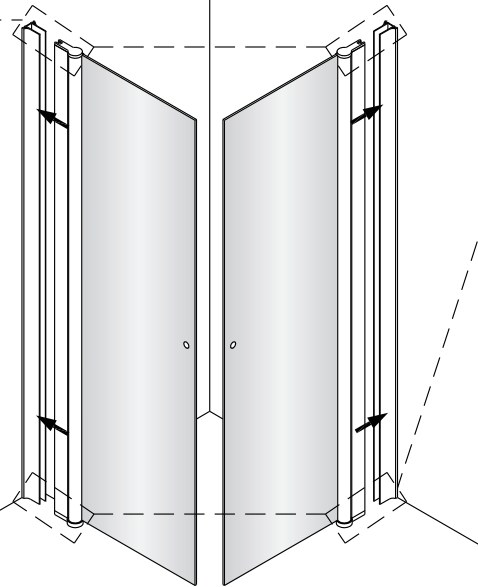
3a



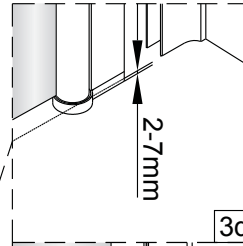
3b



3c

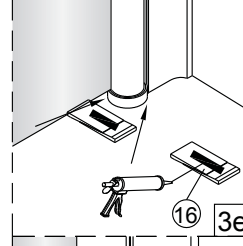


Duschväggarna ska monteras med stöd av golvyta.



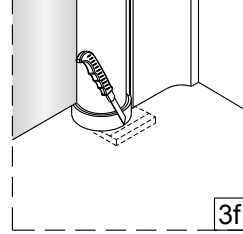
3d

Om du skulle behöva justera väggprofilen i höjded, medföljer två kilar som underlättar injusteringen. Om du inte behöver justera, så slänger du bara kilarna.



3e

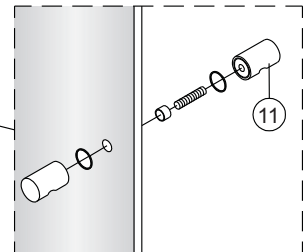
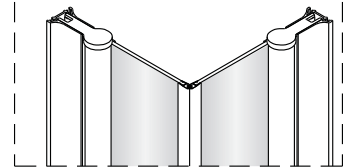
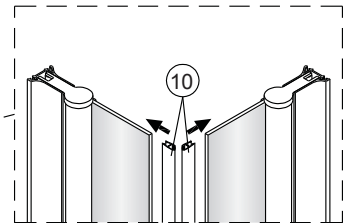
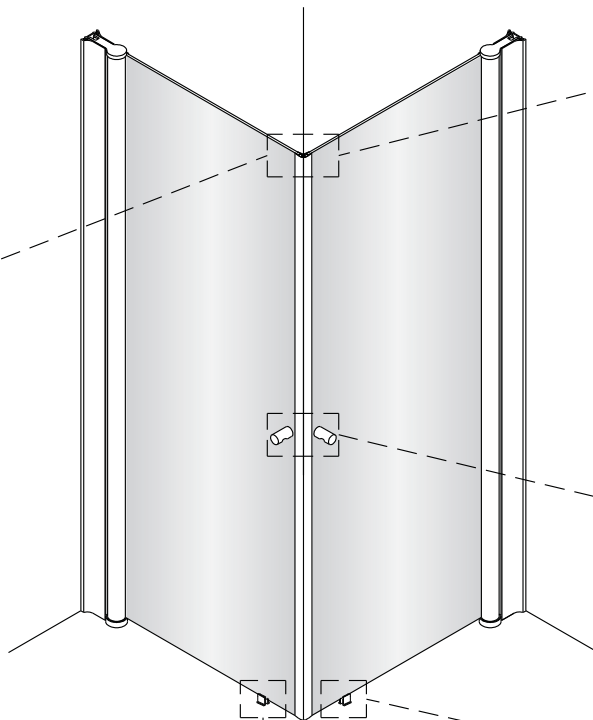
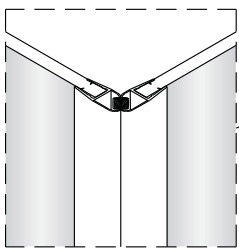
Om du använder kilarna, applicera silicon på både översida och undersida.



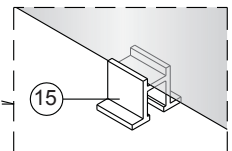
3f

När du är klar skär du bort synliga delar av kilarna.

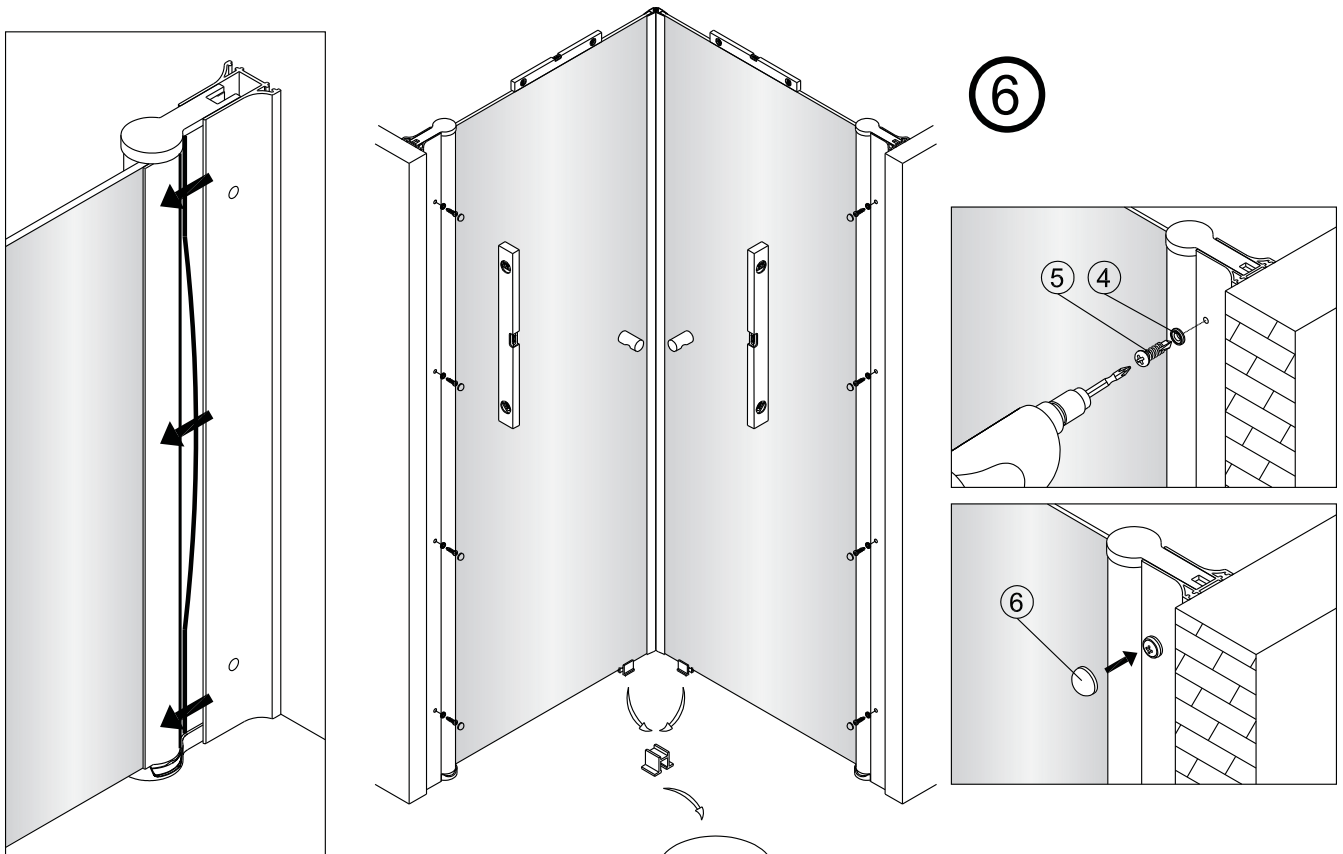
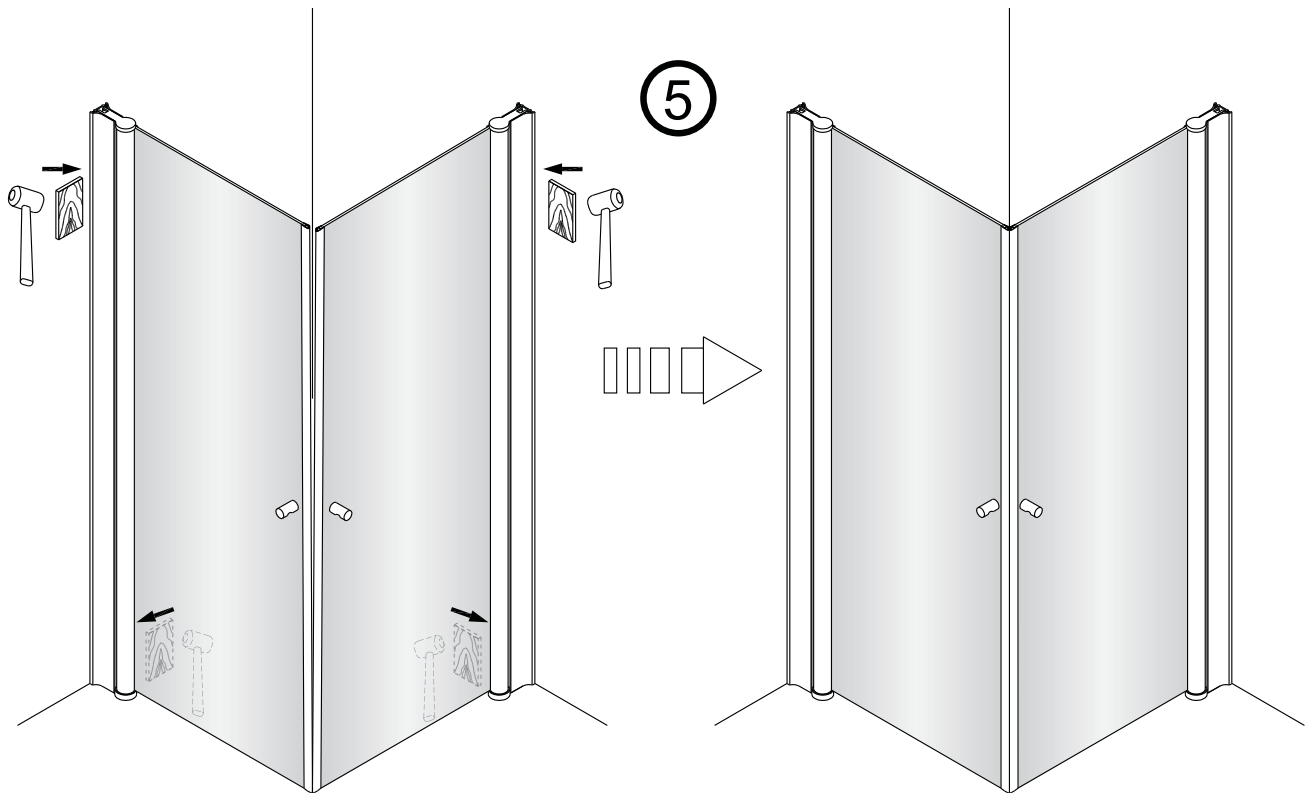
4



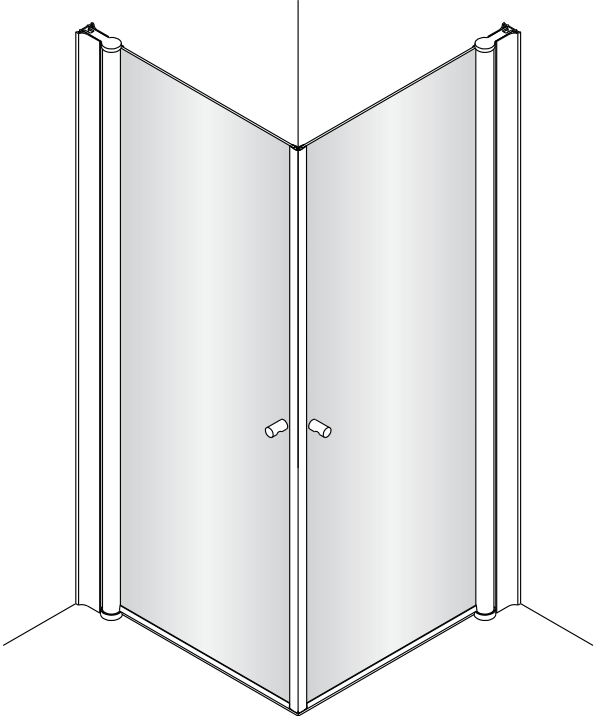
11



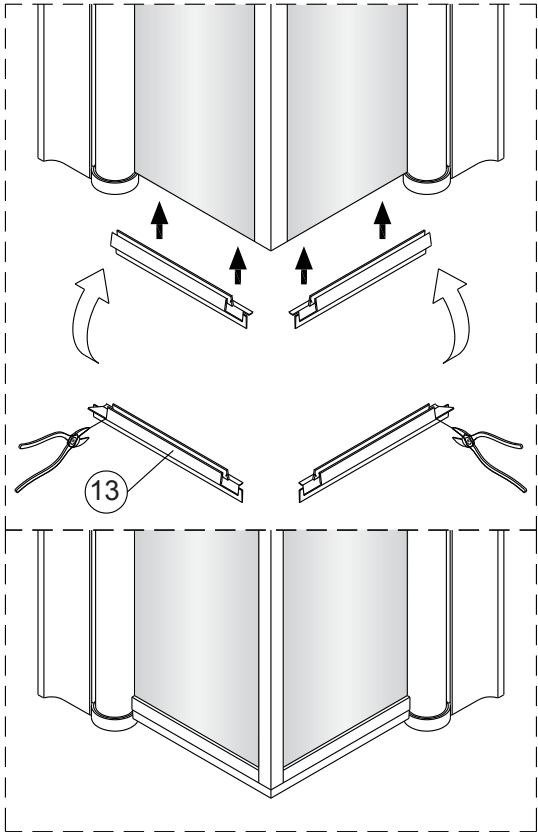
15



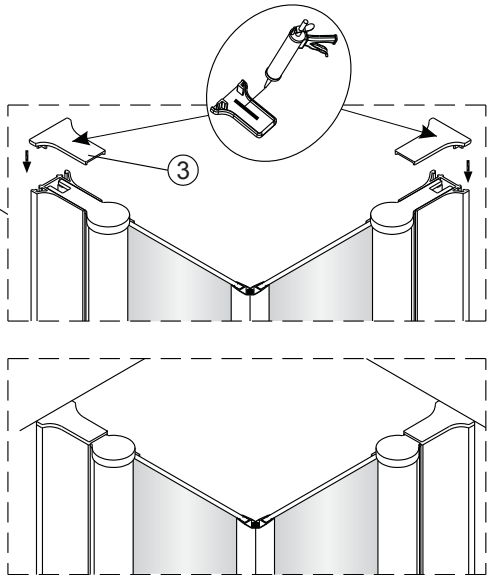
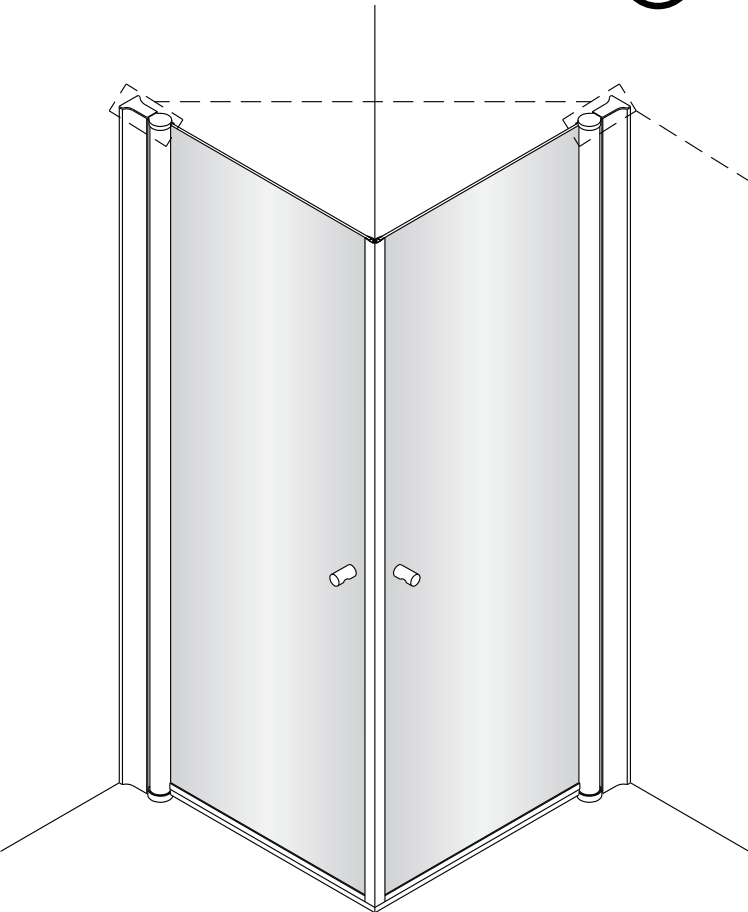
Innan du skruvar fast skruvarna i nästa moment, kontrollera att det inte uppstått ett mellanrum mellan profilerna. Om mellanrum uppstått, justera detta före montage av skruvarna.

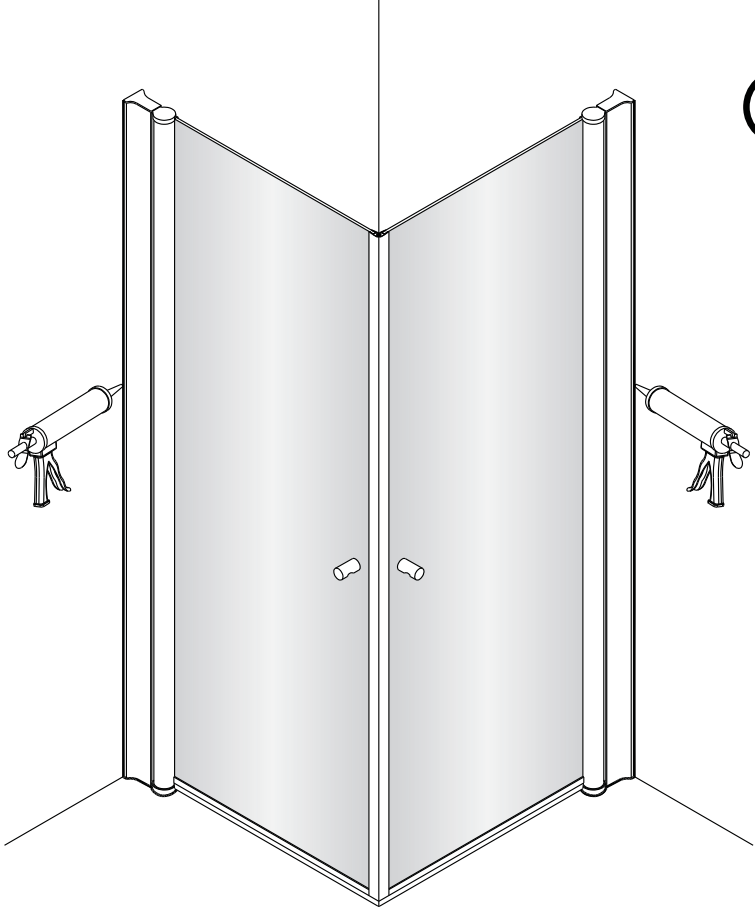


7



8





9



⚠ Observera: Om du fått fettfläckar vid installationen på modellen med frostat glas, tag bort detta lättast med suddgummi. Övriga glastyper rengöres med mildt rengöringsmedel.

