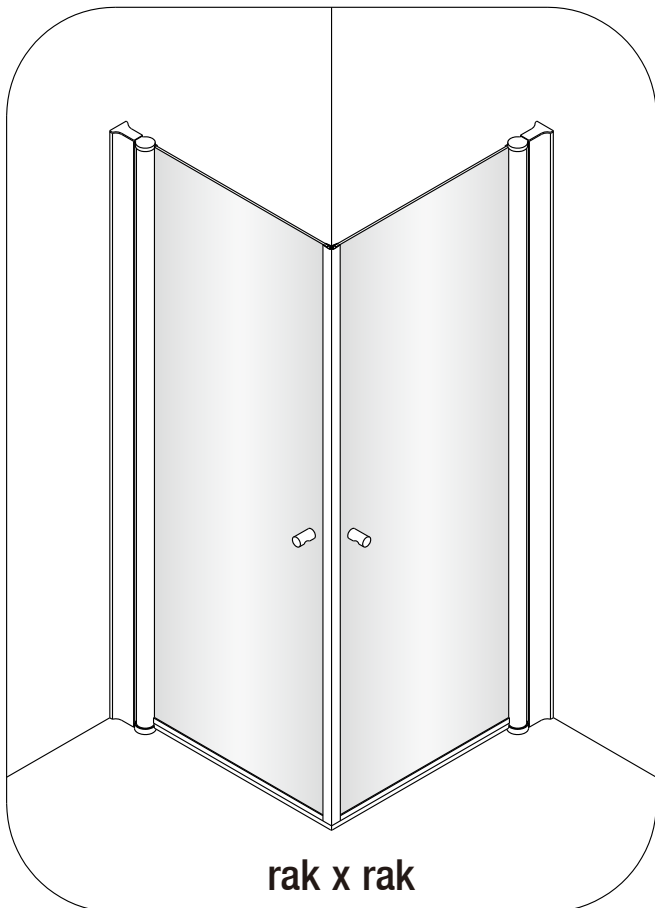




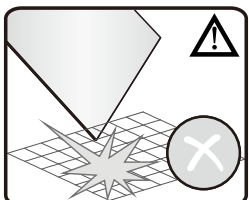
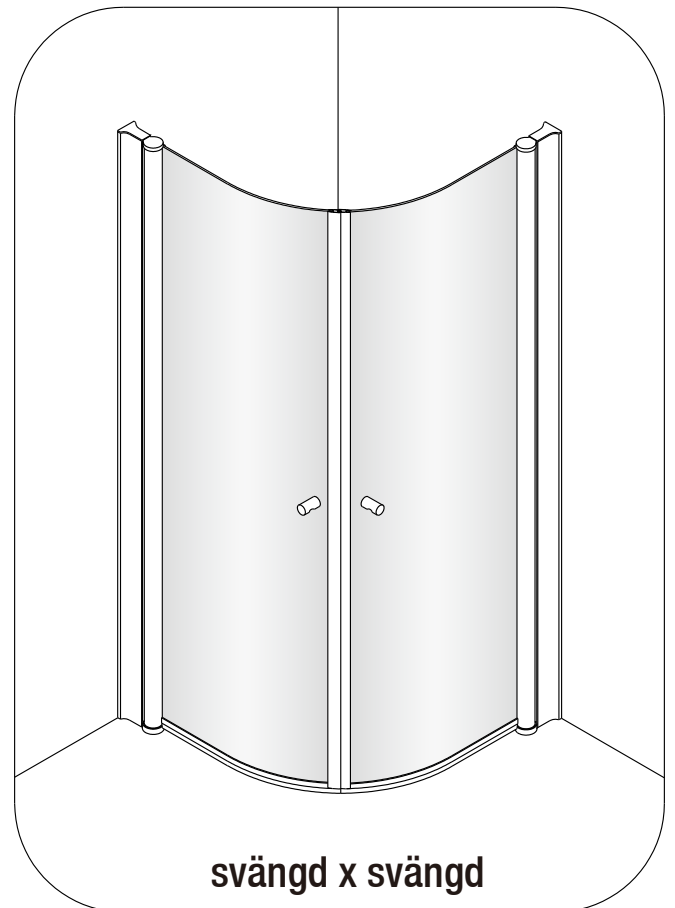
Hantering av glasprodukter ska alltid ske med omsorg och försiktighet.

Alla Alternà Picto 1 Duschväggar kan användas i kombination med varandra, här ser du sex kombinationsmöjligheter.

Kombination 1

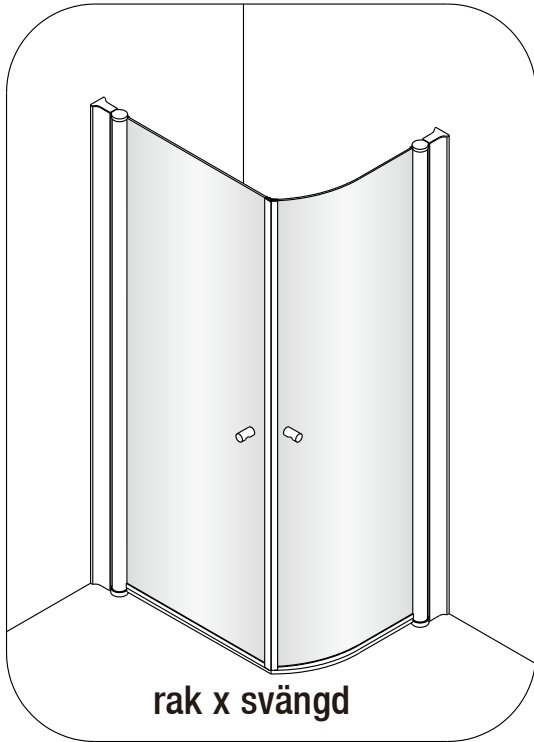


Kombination 2

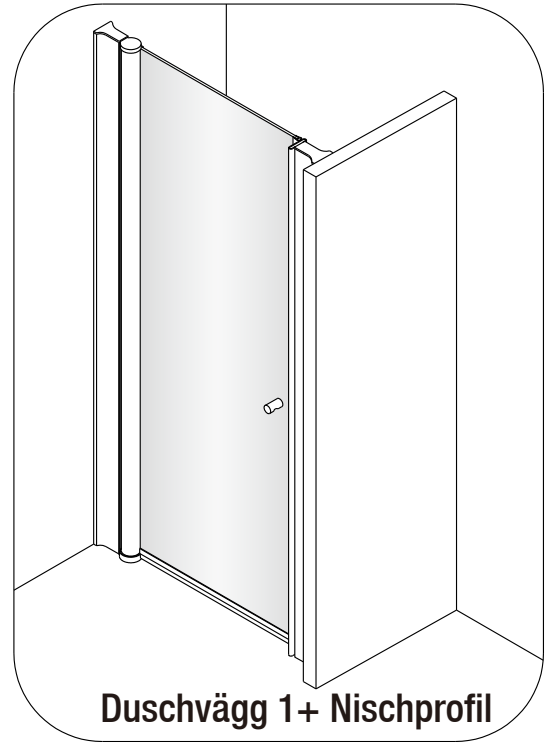


**Observera! Härdat glas – hanteras varsamt.
Skydda hörnen på glaset mot stötar och slag.**

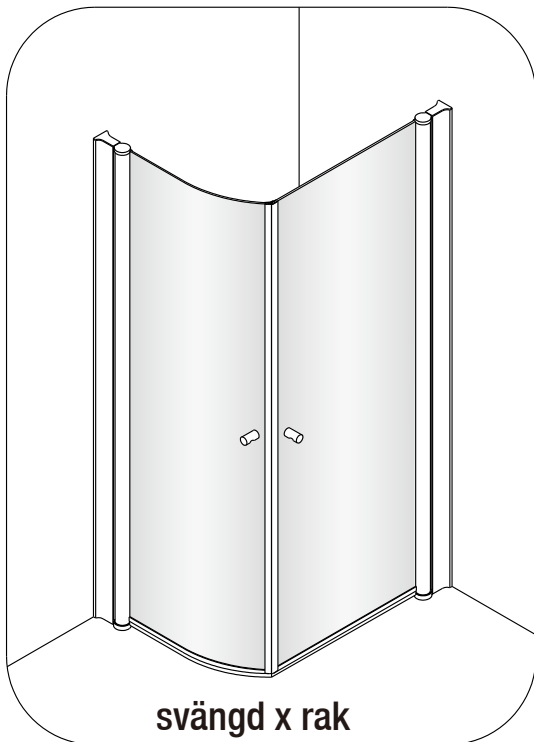
Kombination 3



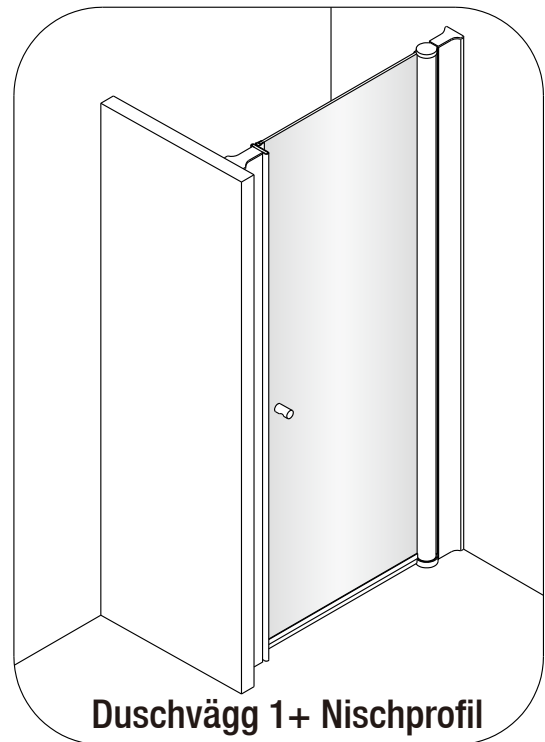
Kombination 5



Kombination 4



Kombination 6

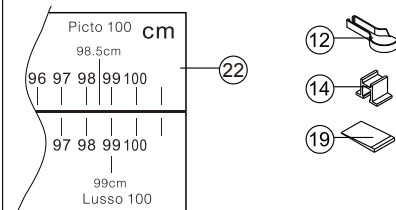
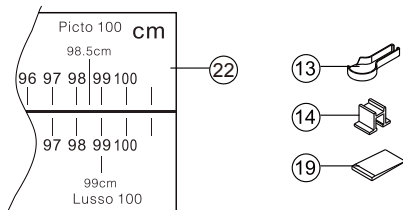
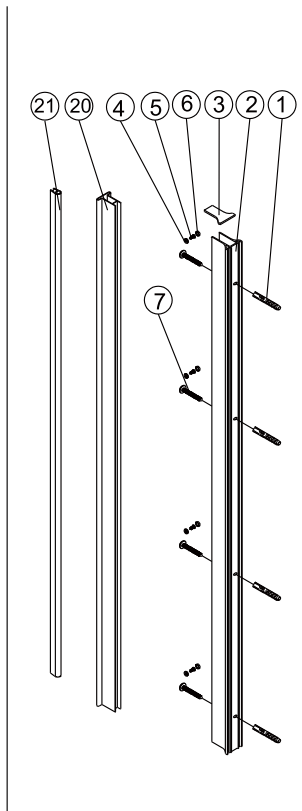
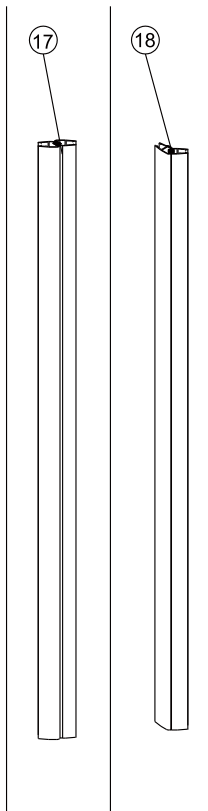
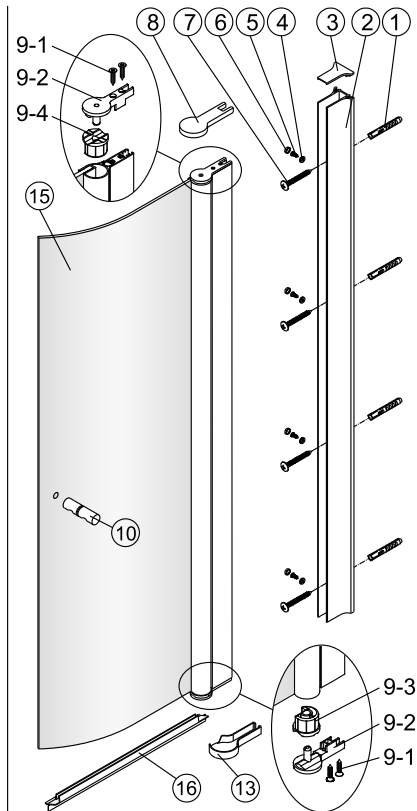
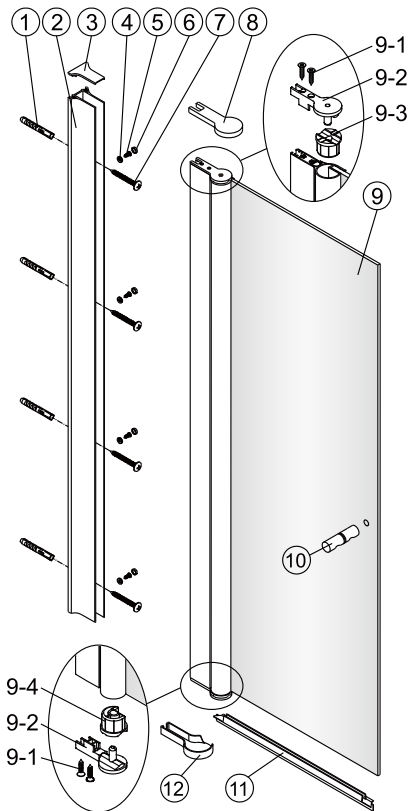


Duschvägg 1

Duschvägg 2

Magnetlist standard Magnetlist special

Nischprofil

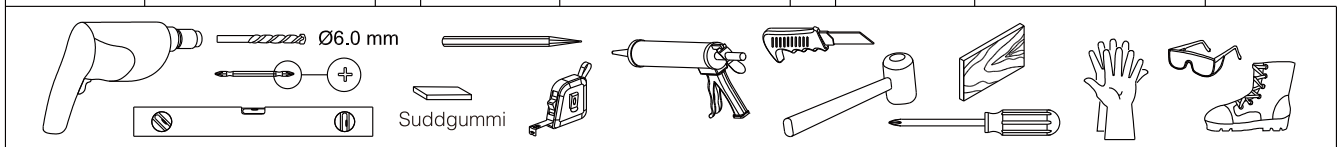


Nr	Antal
1	*
2	1
3	1
4	4
5	4
6	4
7	*
8	1
9	1
10	1
11	1
12	1
13	1
14	1
19	2
22	1

Nr	Antal
1	*
2	1
3	1
4	4
5	4
6	4
7	*
8	1
10	1
12	1
13	1
14	1
15	1
16	1
19	2
22	1

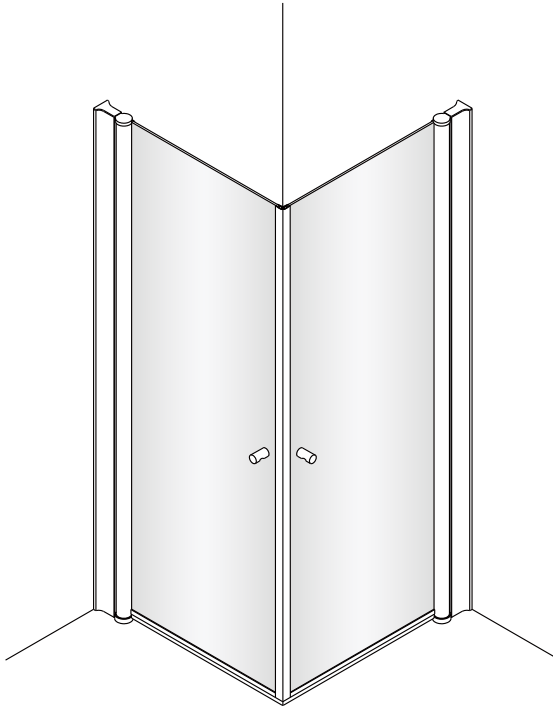
Nr	Antal
17	1 set
18	1 set

Nr	Antal
1	*
2	1
3	1
4	4
5	4
6	4
7	*
20	1
21	1

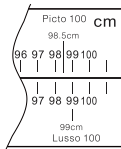
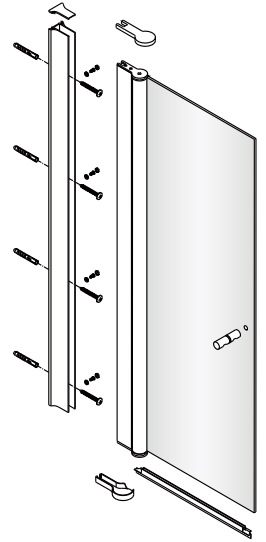


* Medföljer ej, köps separat

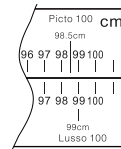
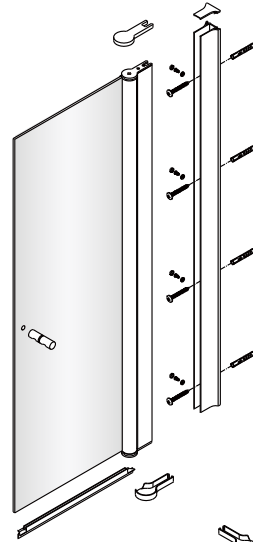
Kombination 1



Duschvägg, rak



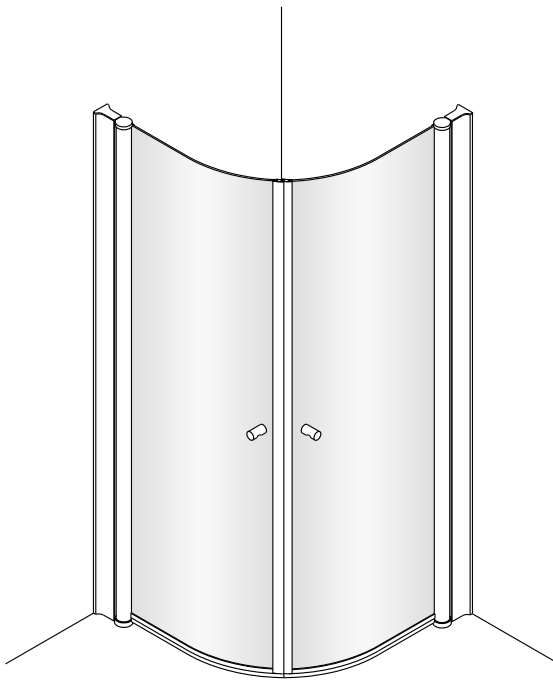
Duschvägg, rak



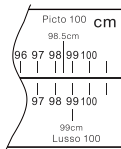
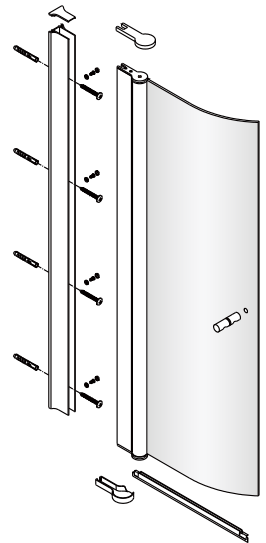
Magnetlist standard



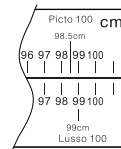
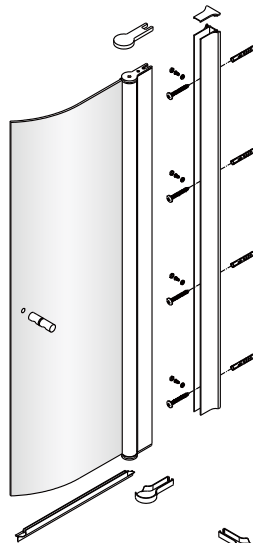
Kombination 2



Duschvägg, svängd



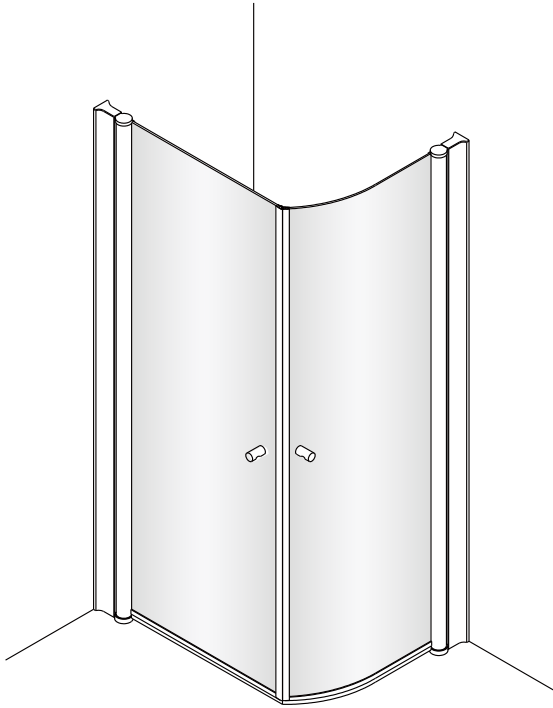
Duschvägg, svängd



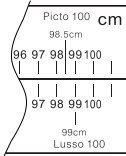
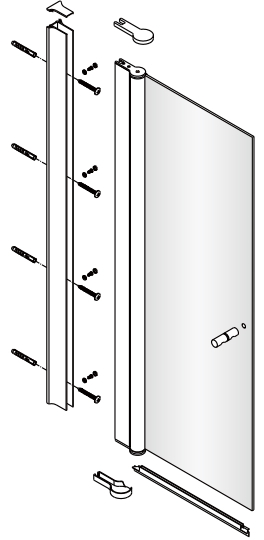
Magnetlist standard



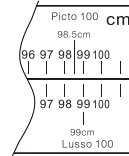
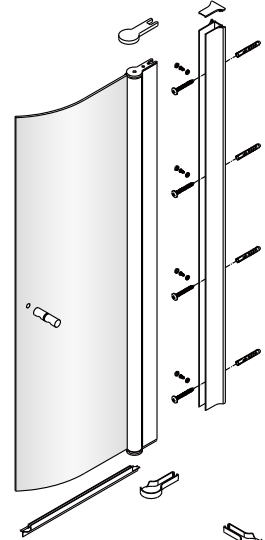
Kombination 3 och 4



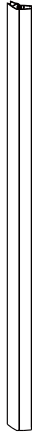
3, Duschvägg, rak
4, Duschvägg, svängd



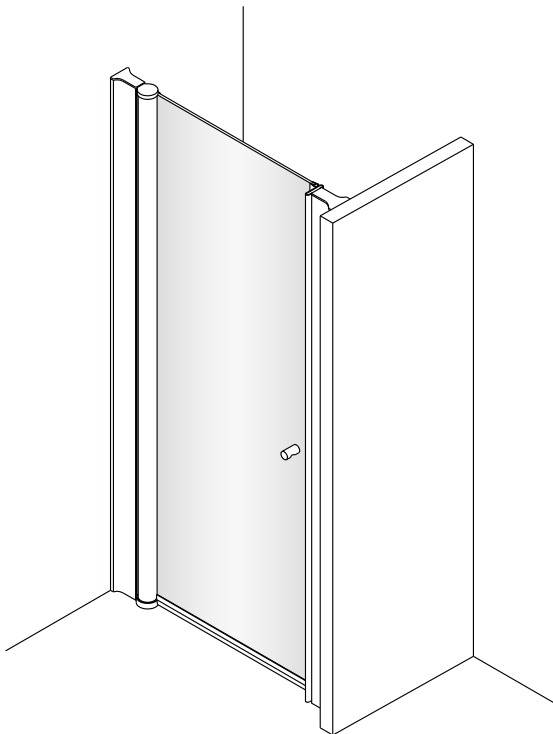
3, Duschvägg, svängd
4, Duschvägg, rak



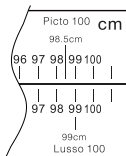
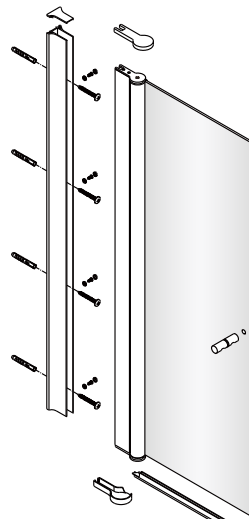
Magnetlist special



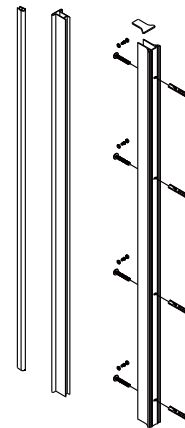
Kombination 5 och 6



5, Duschvägg, rak
6, Nischprofil



5, Nischprofil
6, Duschvägg, rak

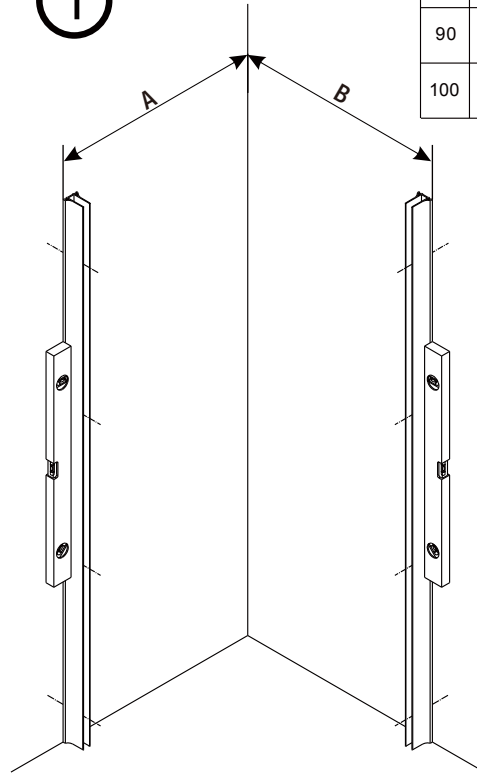


Kombination 1

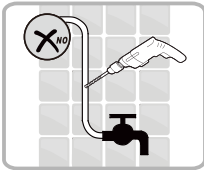
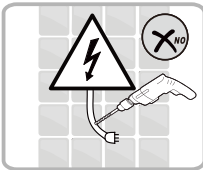
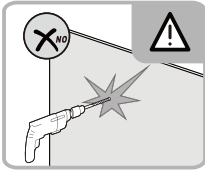
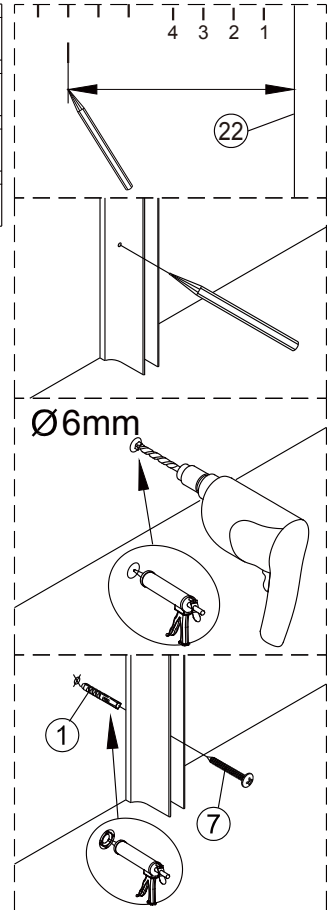
	A(±1cm)	B(±1cm)
70x70	68.5cm	68.5cm
80x80	78.5cm	78.5cm
90x90	88.5cm	88.5cm
100x100	98.5cm	98.5cm

Samtliga mått har en justerbarhet på ± 1 cm.

①

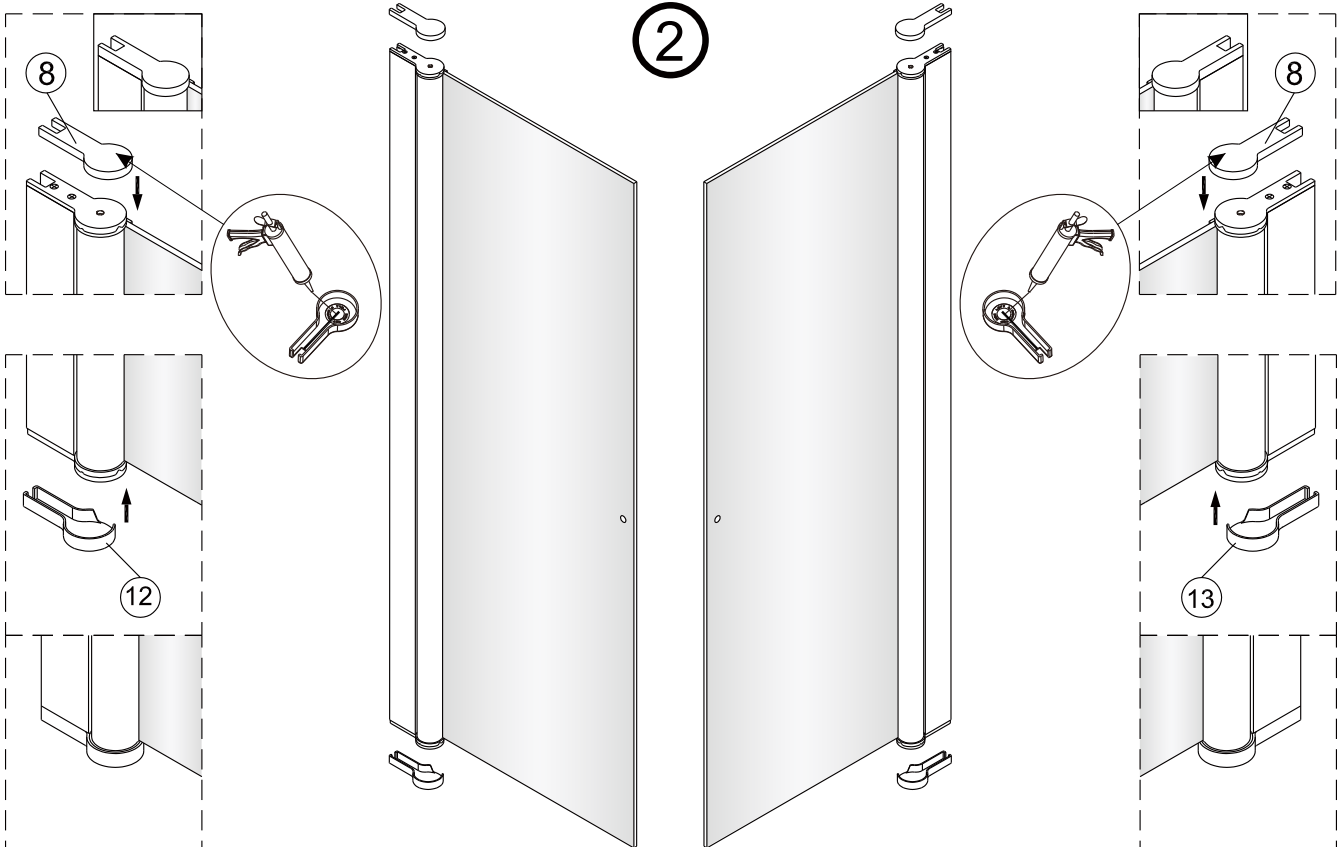


70	68.5cm Picto 70
80	78.5cm Picto 80
90	88.5cm Picto 90
100	98.5cm Picto 100

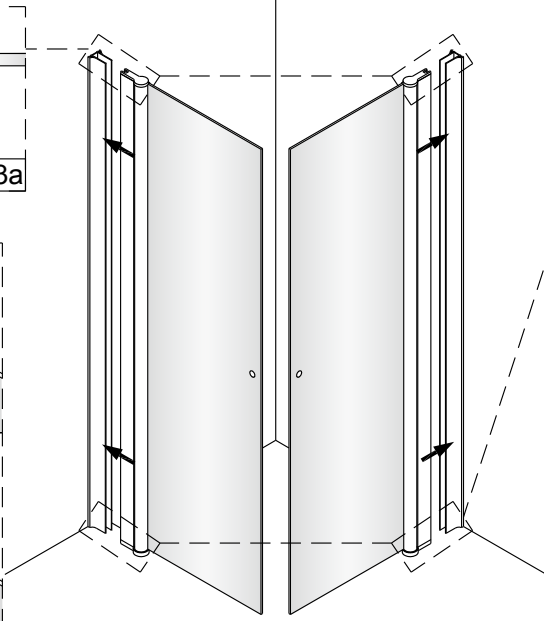
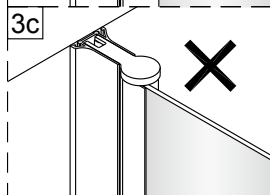
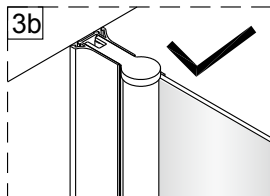
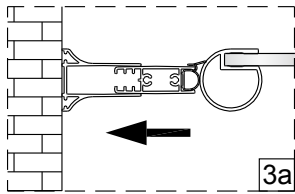


Skruvvar, plugg och limbrickor medföljer ej.

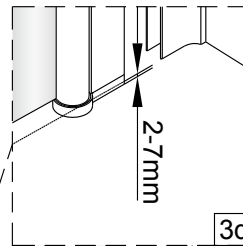
②



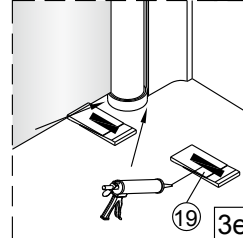
3



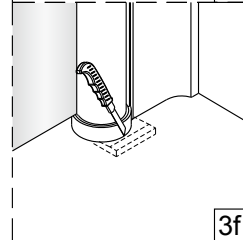
Duschväggarna ska monteras med stöd av golvyta.



Om du skulle behöva justera väggprofilen i höjded, medföljer två kilar som underlättar injusteringen. Om du inte behöver justera, så slänger du bara kilarna.

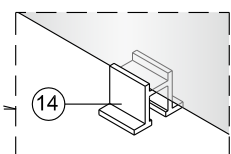
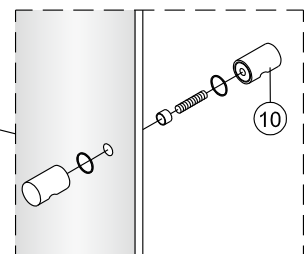
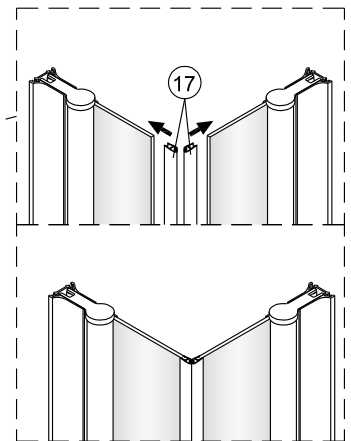
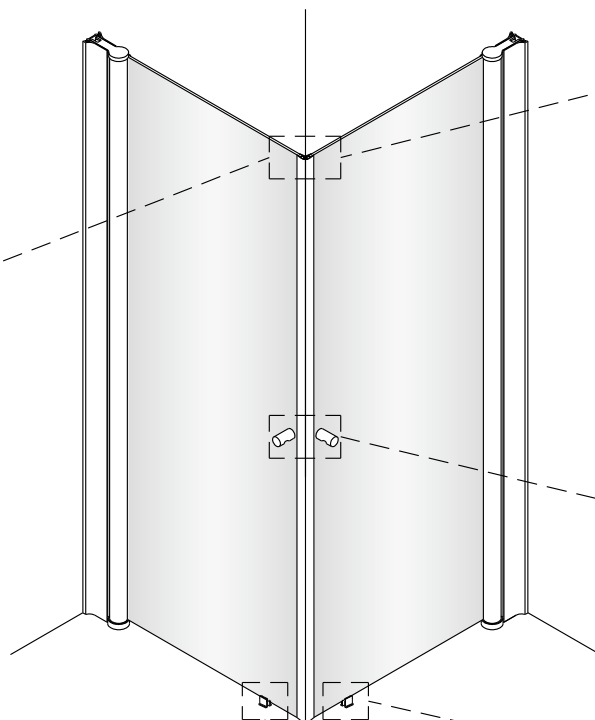
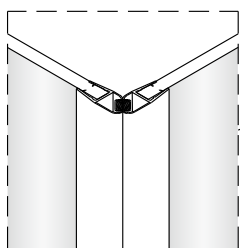


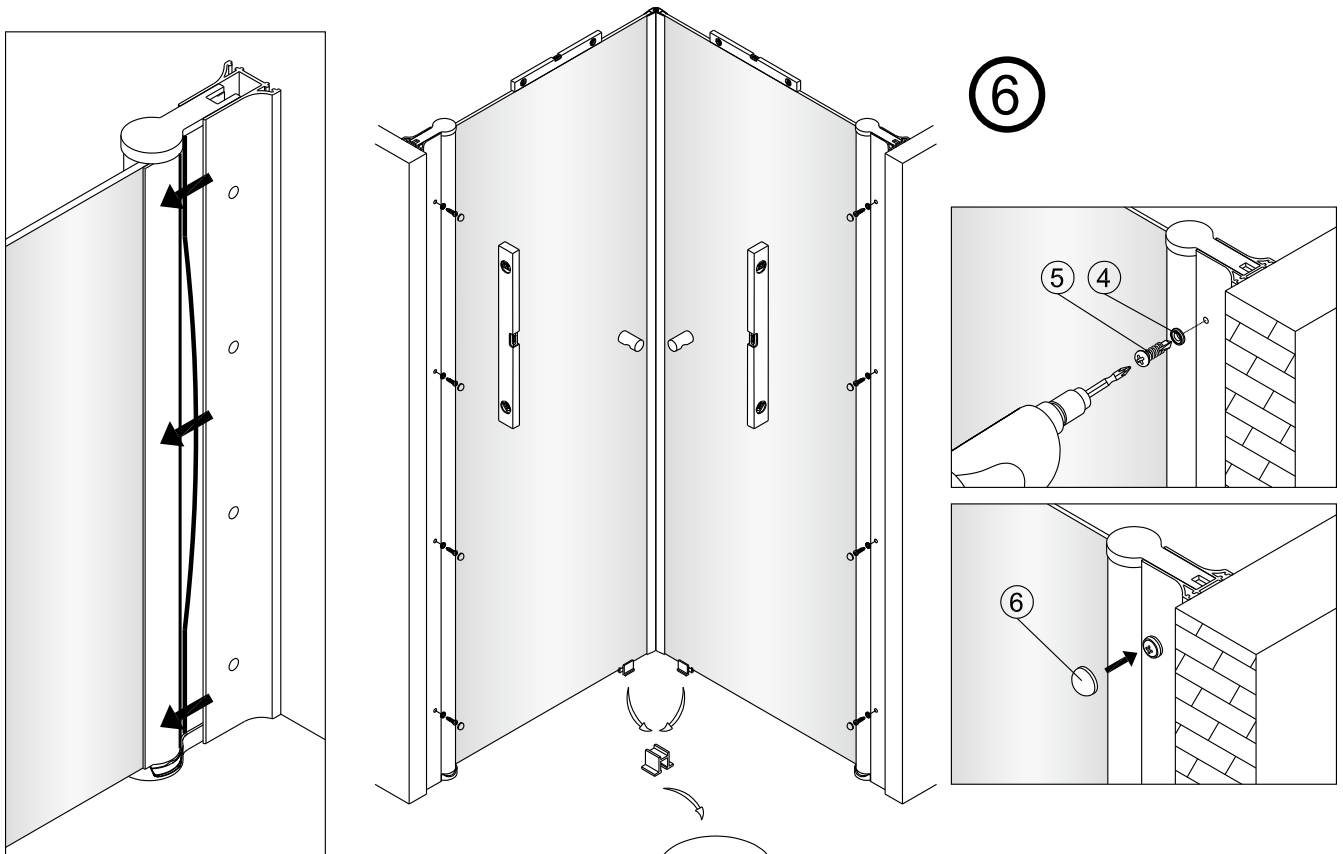
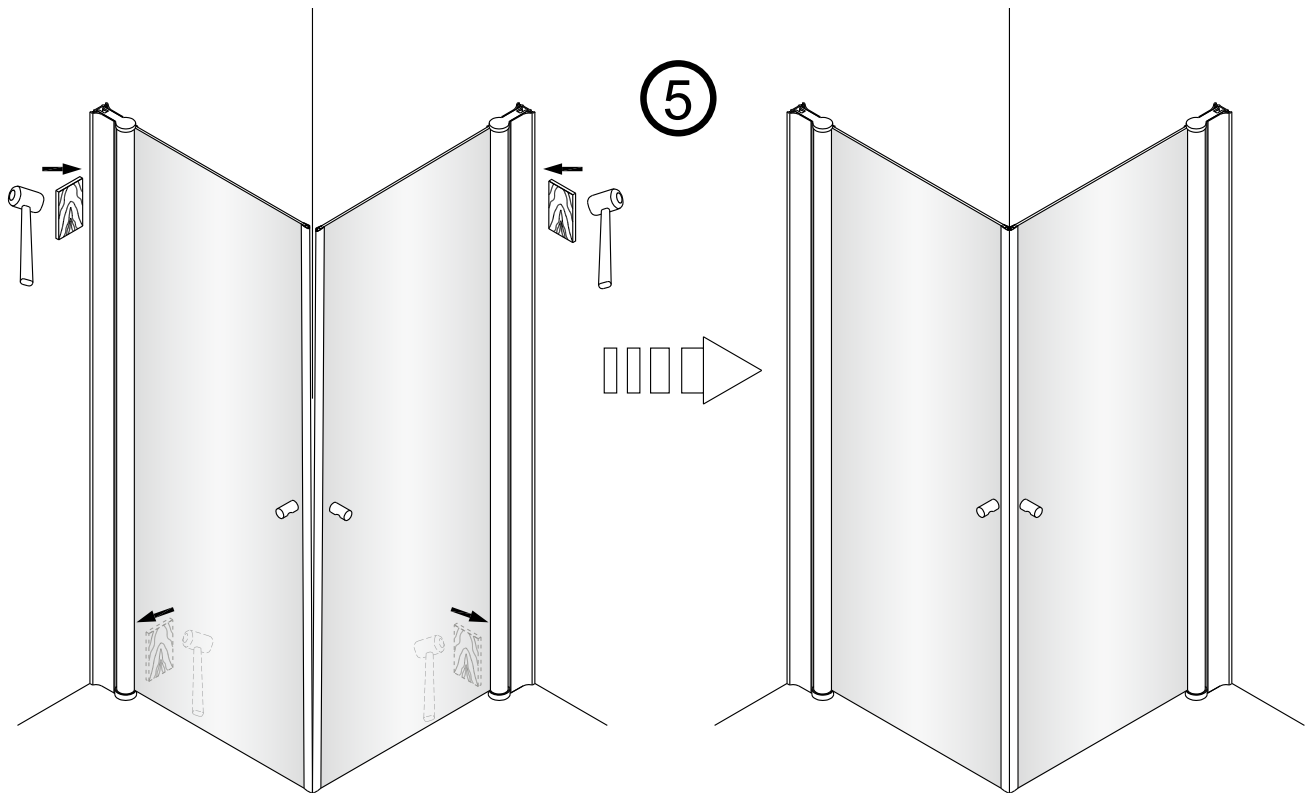
Om du använder kilarna, applicera silikon på både översida och undersida.



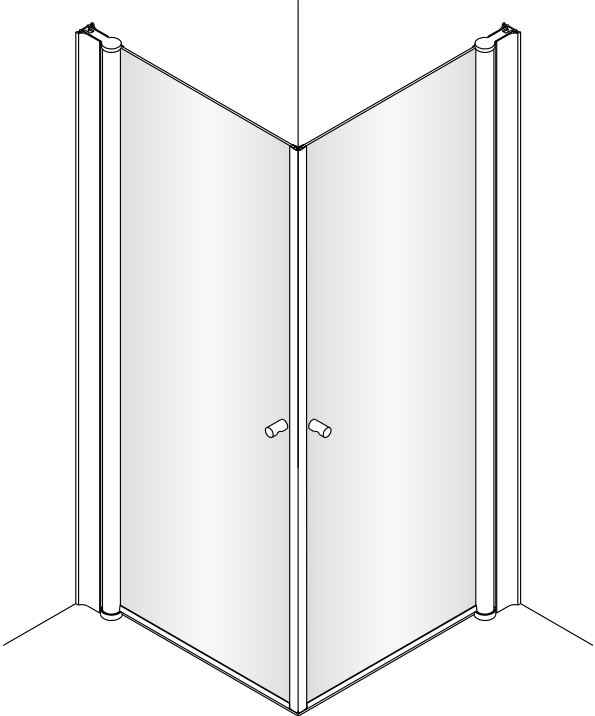
När du är klar skär du bort synliga delar av kilarna.

4

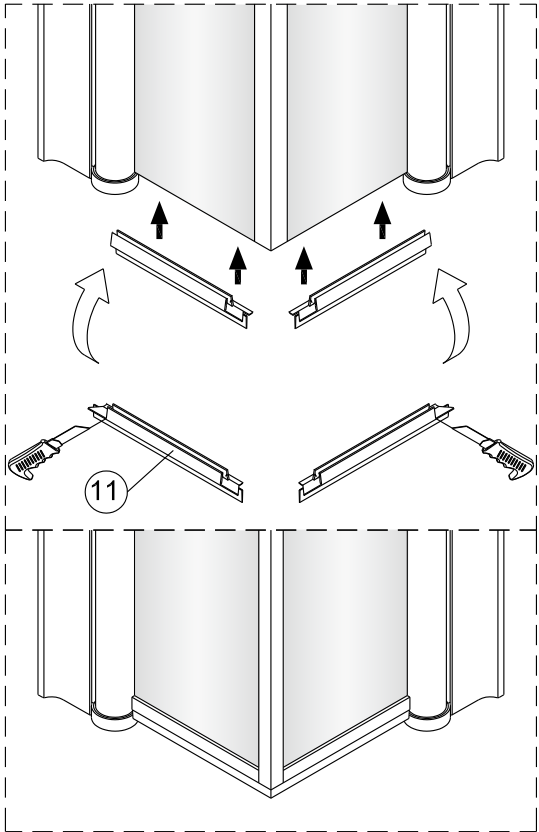




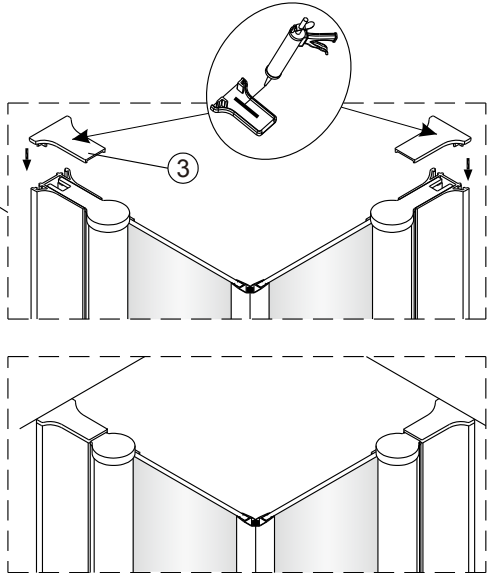
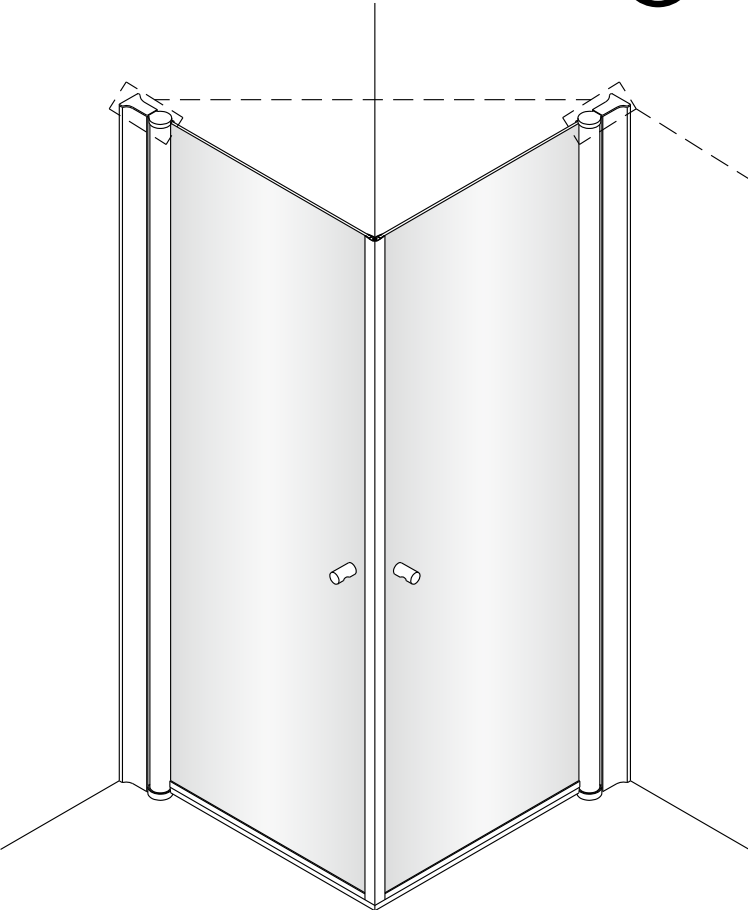
Innan du skruvar fast skruvarna i nästa moment, kontrollera att det inte uppstått ett mellanrum mellan profilerna. Om mellanrum uppstått, justera detta före montage av skruvarna.

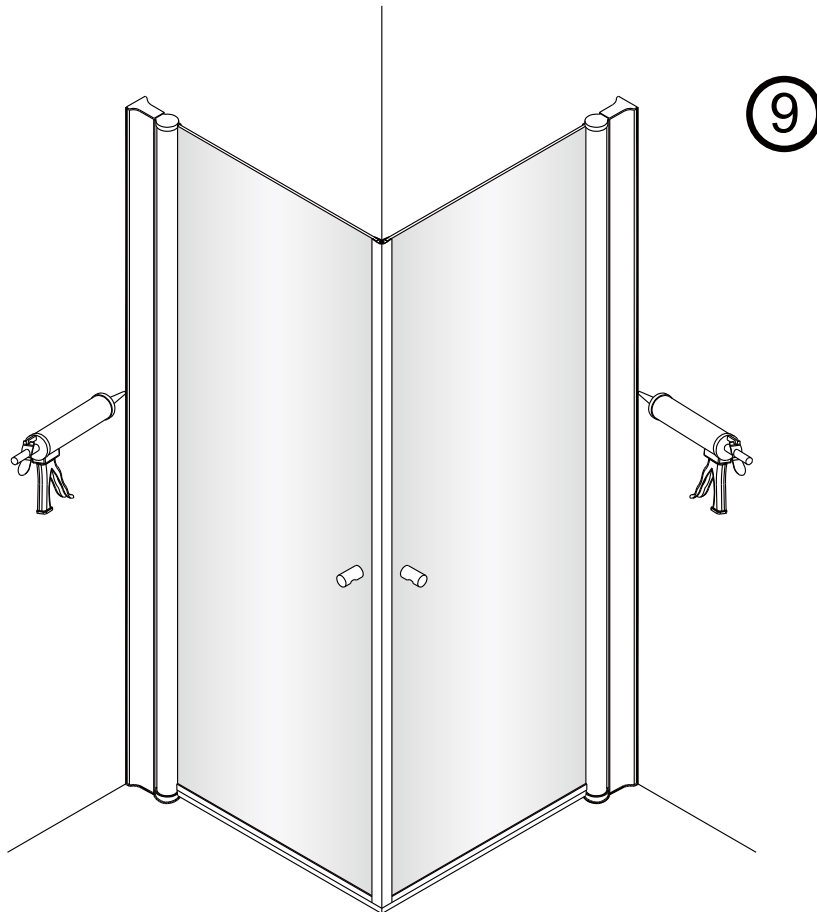


7



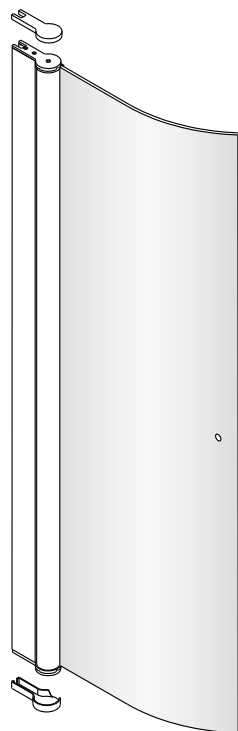
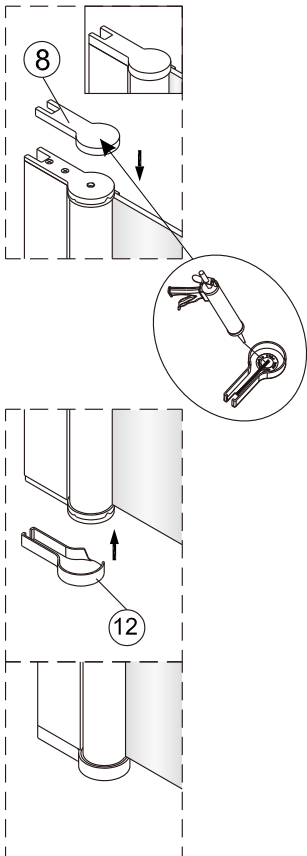
8



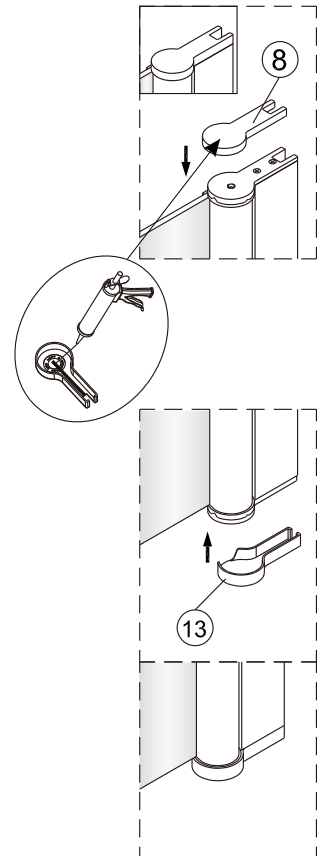
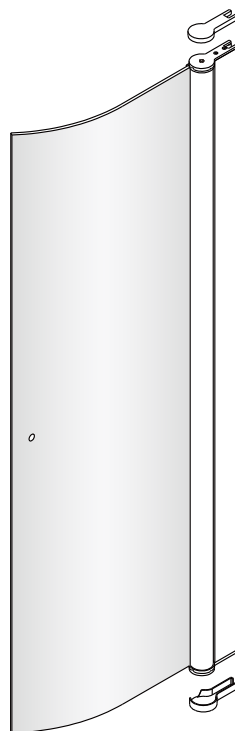


Kombination 2

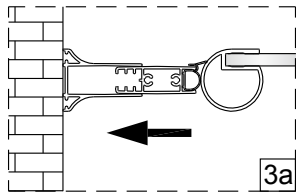
① Se steg 1, kombination 1



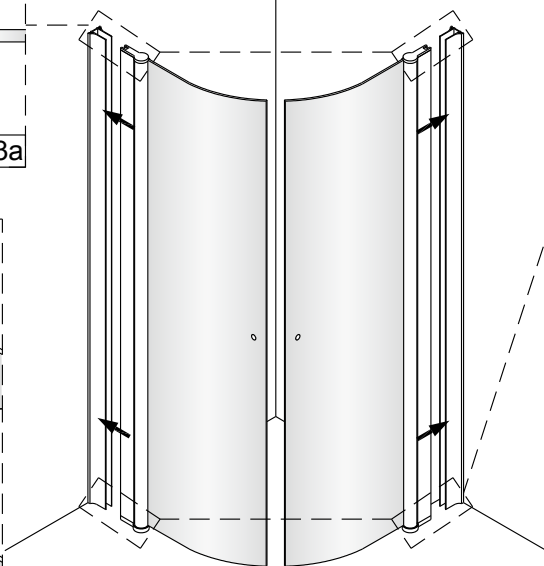
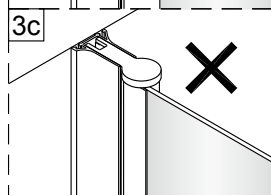
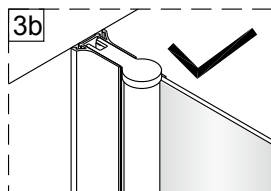
②



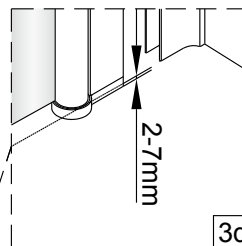
3



3a



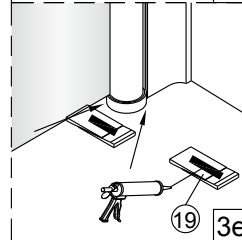
Duschväggarna ska monteras med stöd av golvyta.



2-7mm

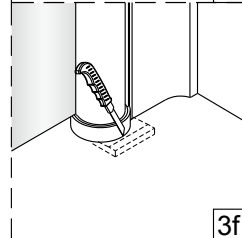
3d

Om du skulle behöva justera väggprofilen i höjled, medföljer två kilar som underlättar injusteringen. Om du inte behöver justera, så slänger du bara kilarna.



3e

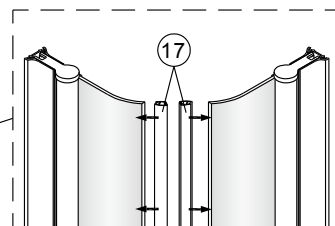
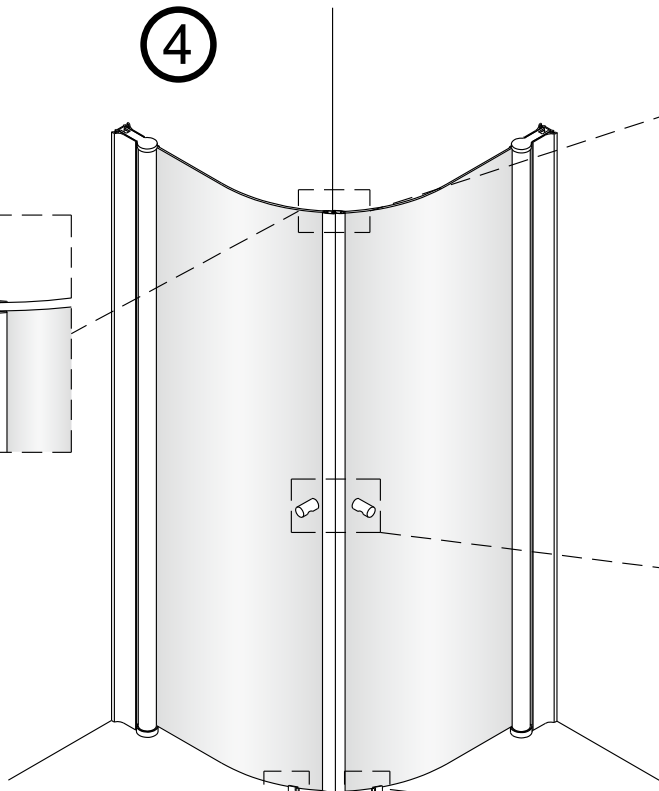
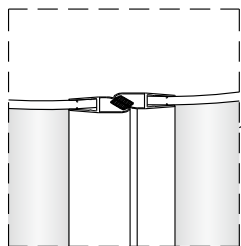
Om du använder kilarna, applicera silikon på både översida och undersida.



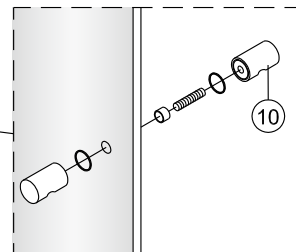
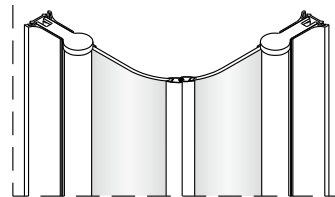
3f

När du är klar skär du bort synliga delar av kilarna.

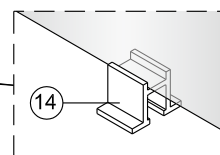
4



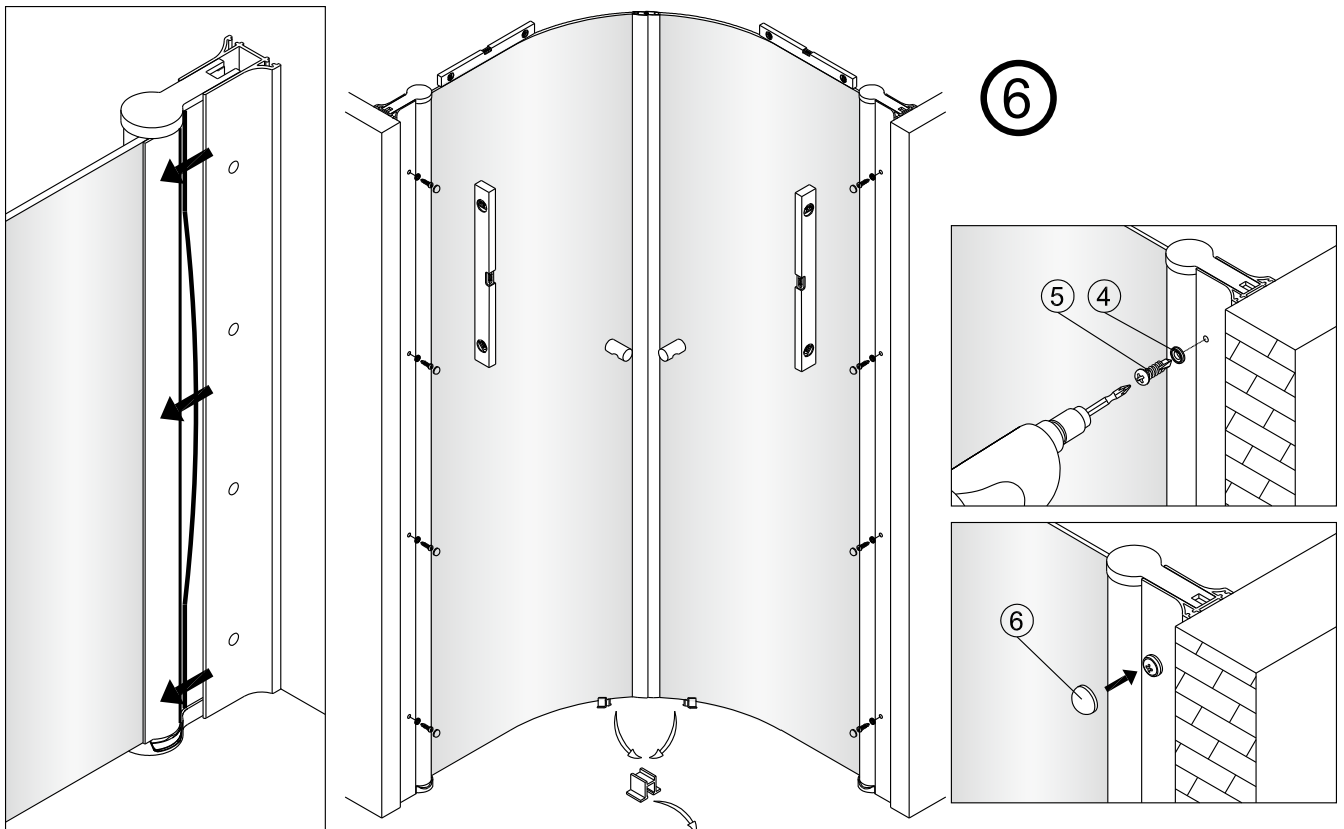
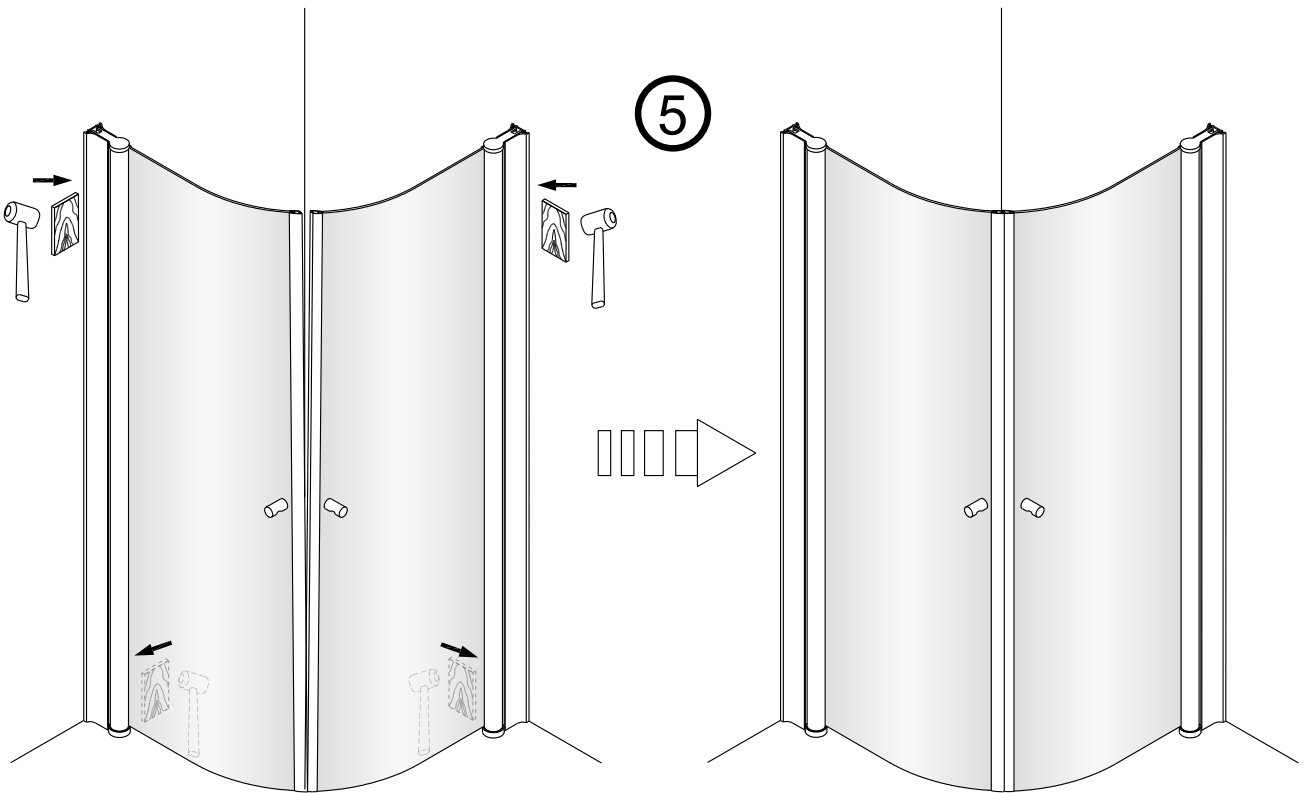
17



10

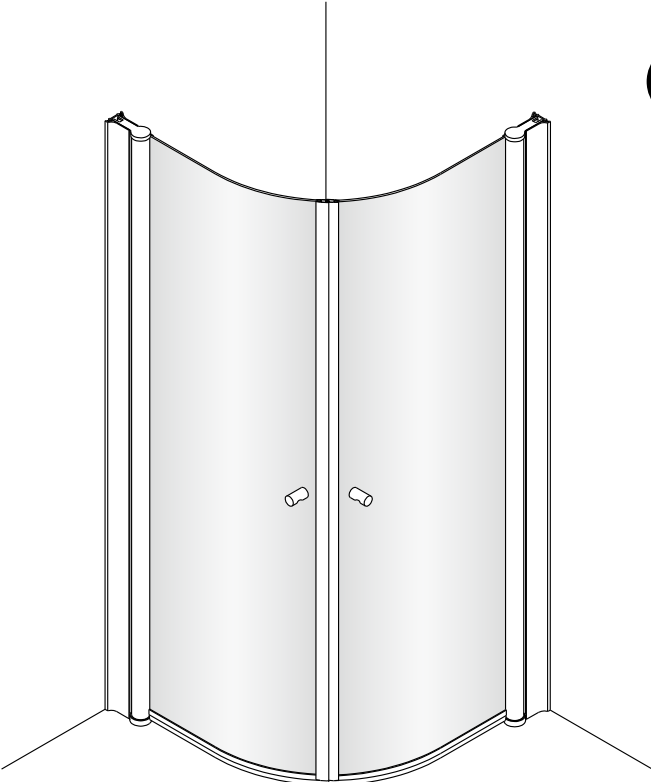


14

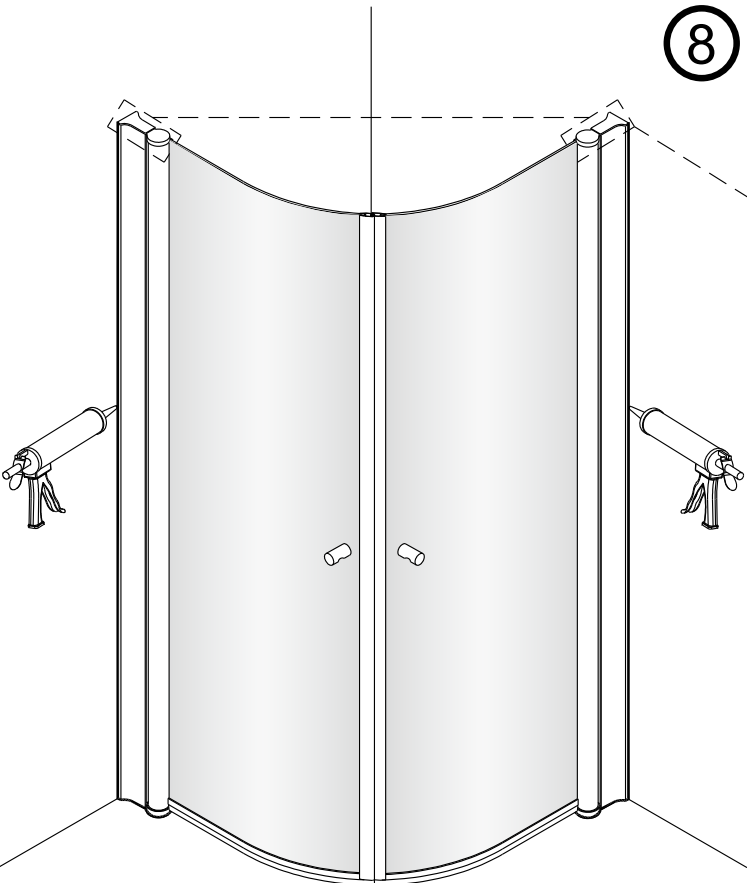
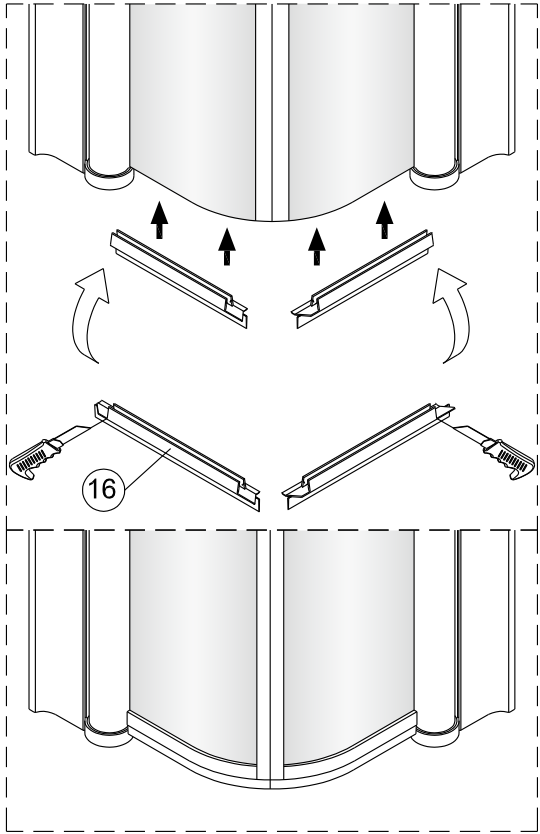


Innan du skruvar fast skruvarna i nästa moment, kontrollera att det inte uppstått ett mellanrum mellan profilerna. Om mellanrum uppstått, justera detta före montage av skruvarna.

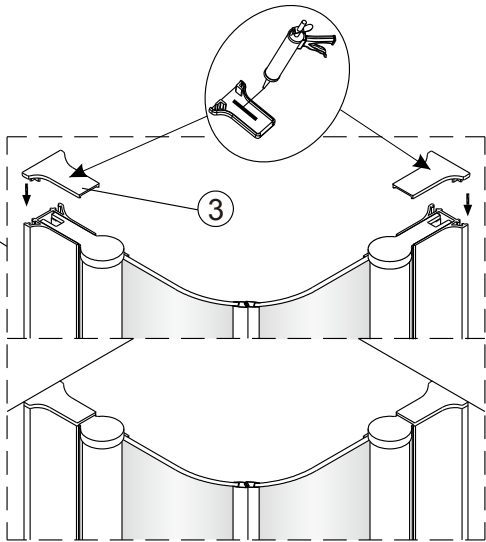




7

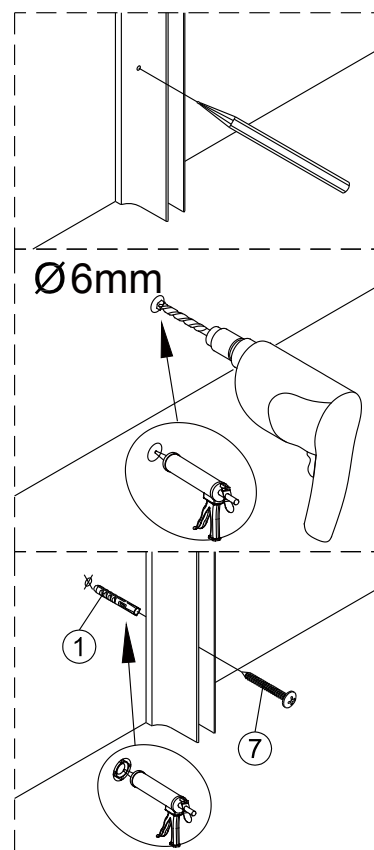
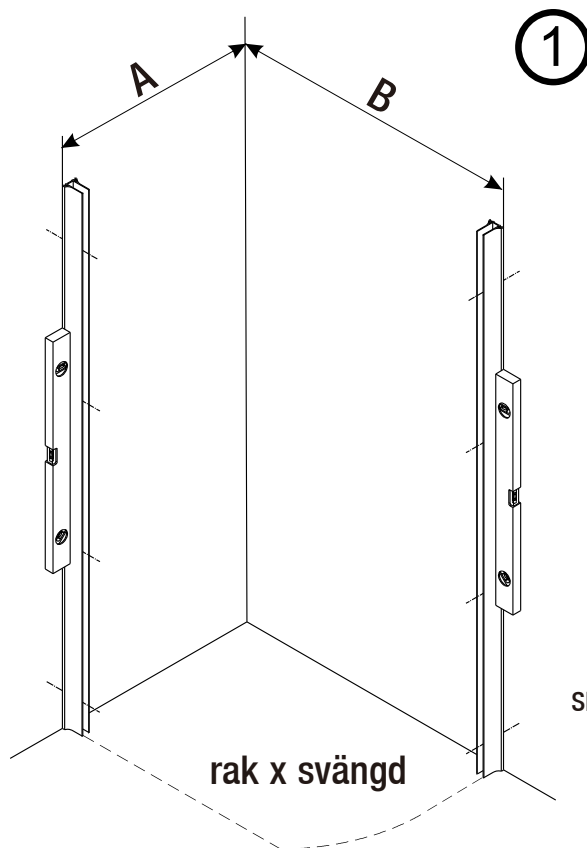
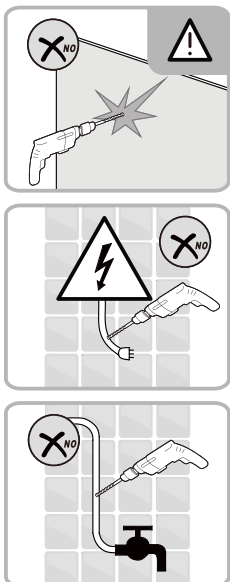


8



Kombination 3 och 4

Kombination 4 kräver att du vänder på måtten.

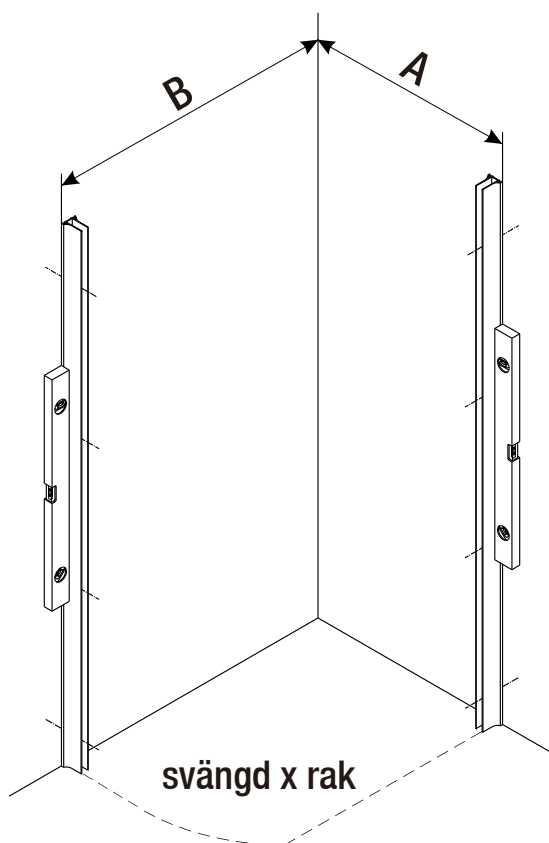


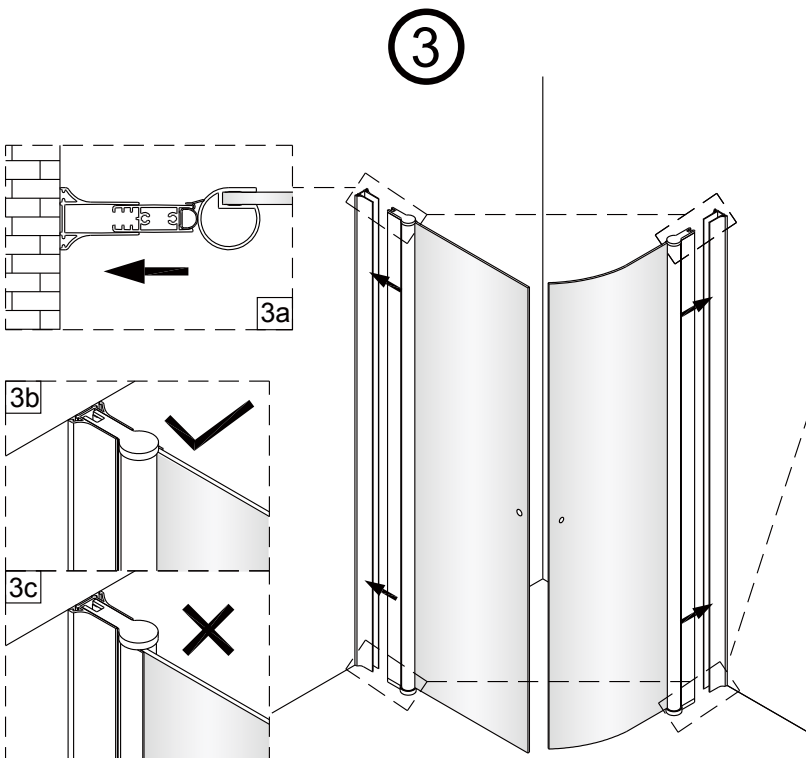
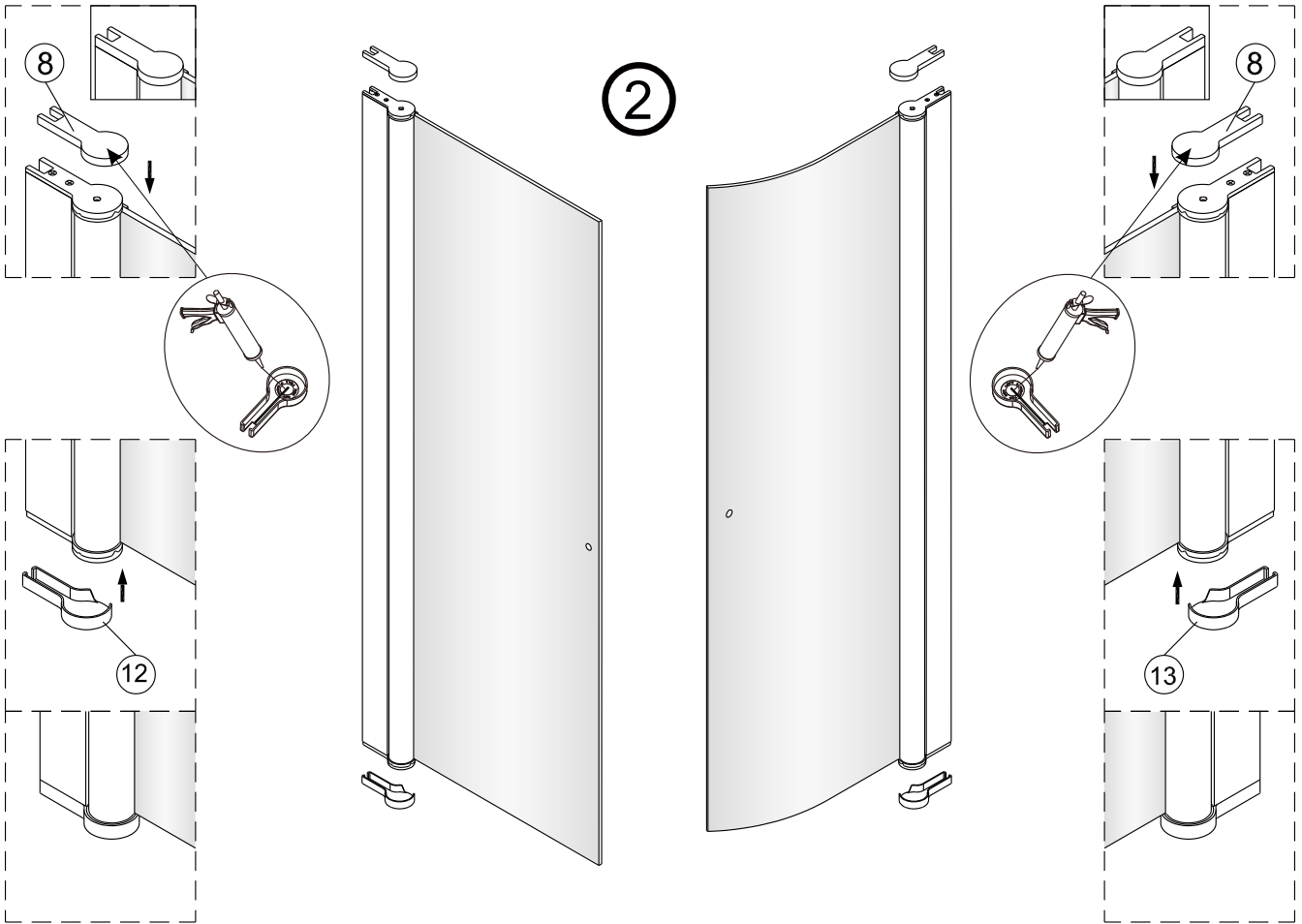
Skravar, plugg och limbrickor medföljer ej.

	svängd
70	53.5cm
80	63.5cm
90	73.5cm
100	83.5cm

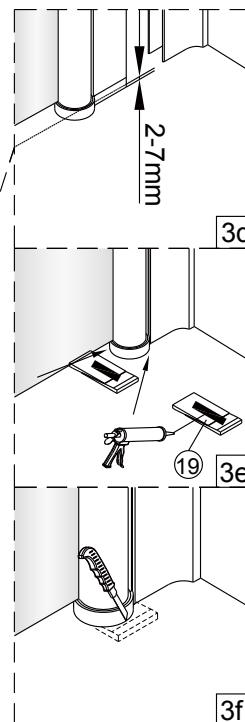
	rak
70	83cm
80	93cm
90	103cm
100	113cm

Samtliga mått har en justerbarhet på ± 1 cm.





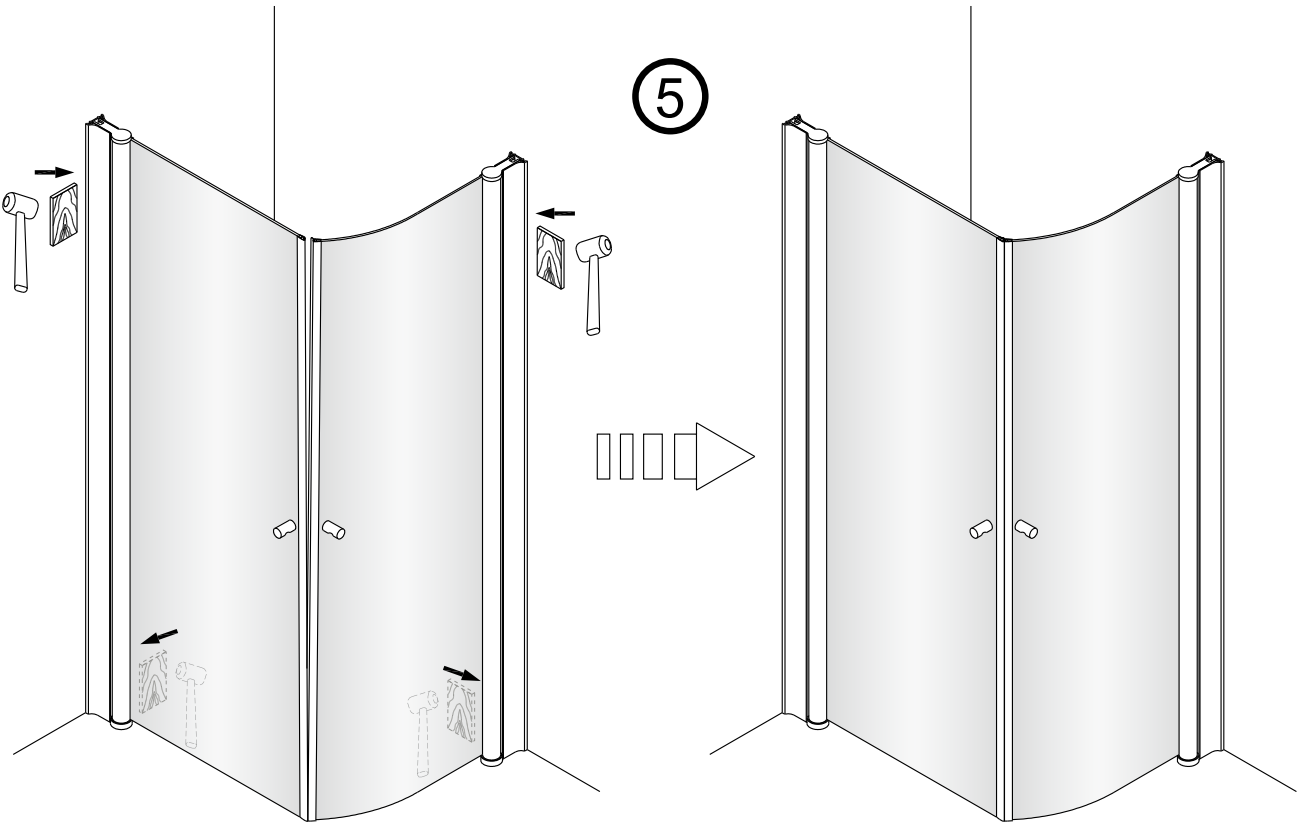
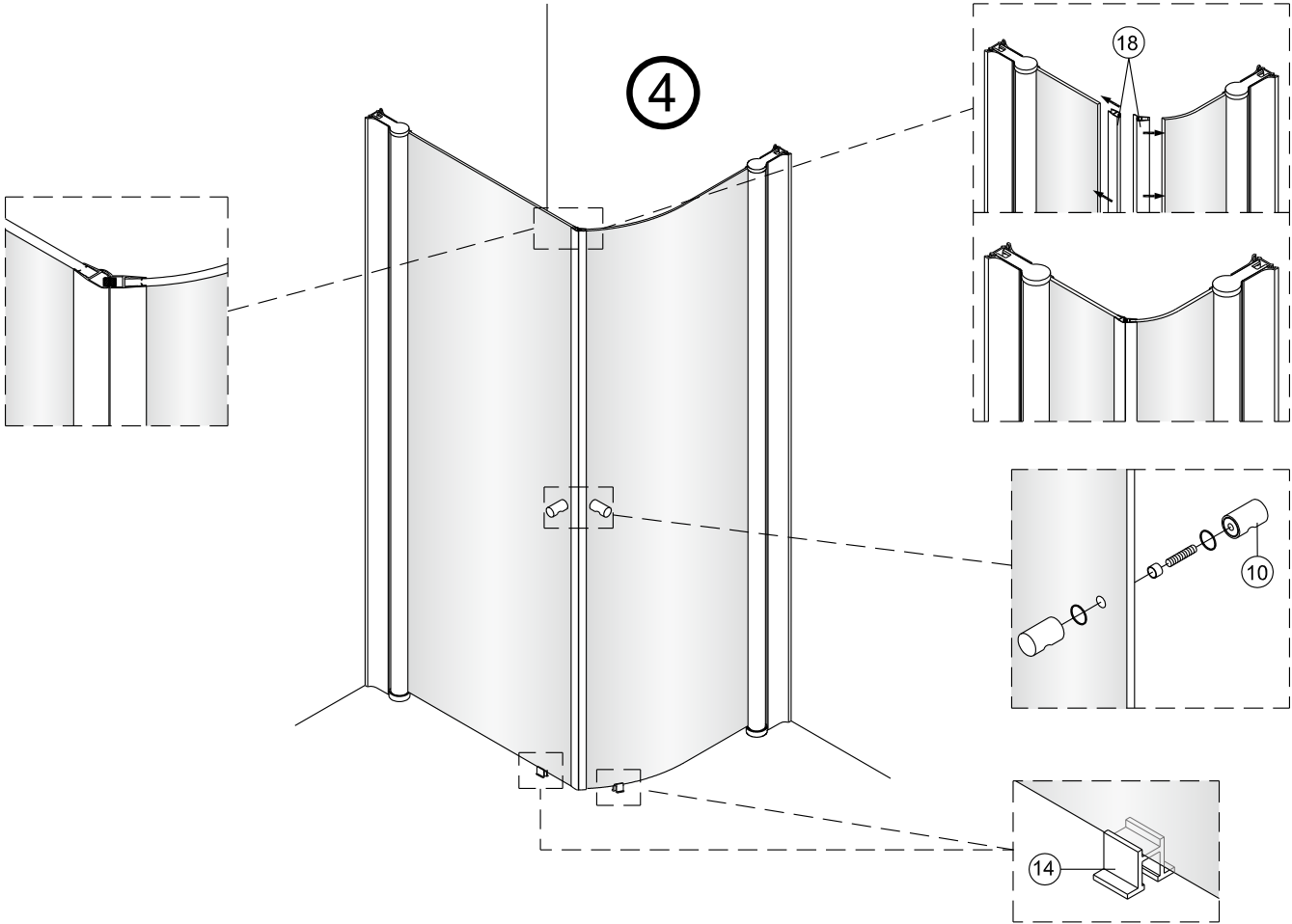
Duschväggarna ska monteras med stöd av golvtyta.

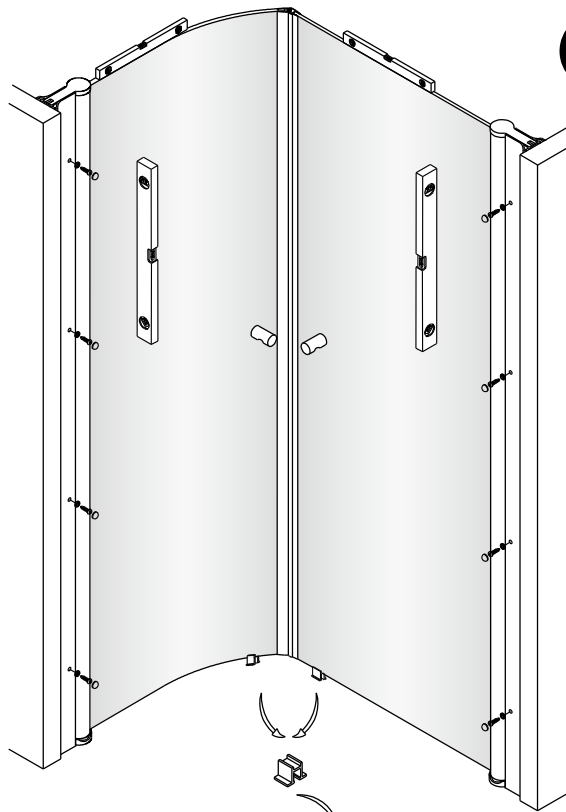
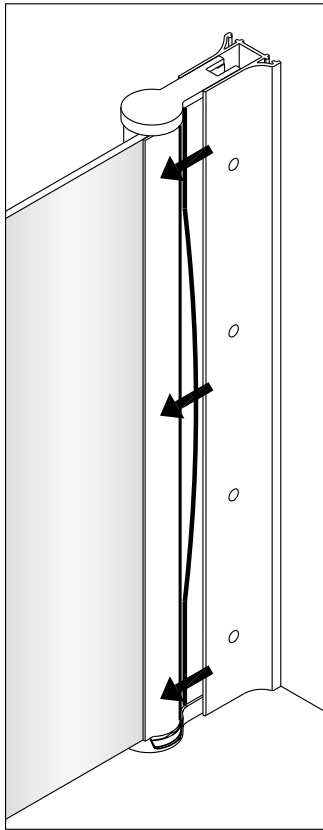


Om du skulle behöva justera väggprofilen i höjdlöd, medföljer två kilar som underlättar injusteringen. Om du inte behöver justera, så slänger du bara kilarna.

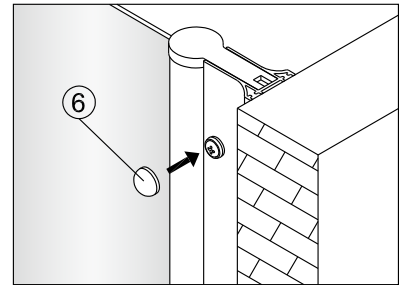
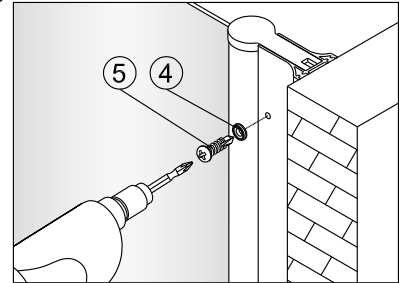
Om du använder kilarna, applicera silikon på både översida och undersida.

När du är klar skär du bort synliga delar av kilarna.

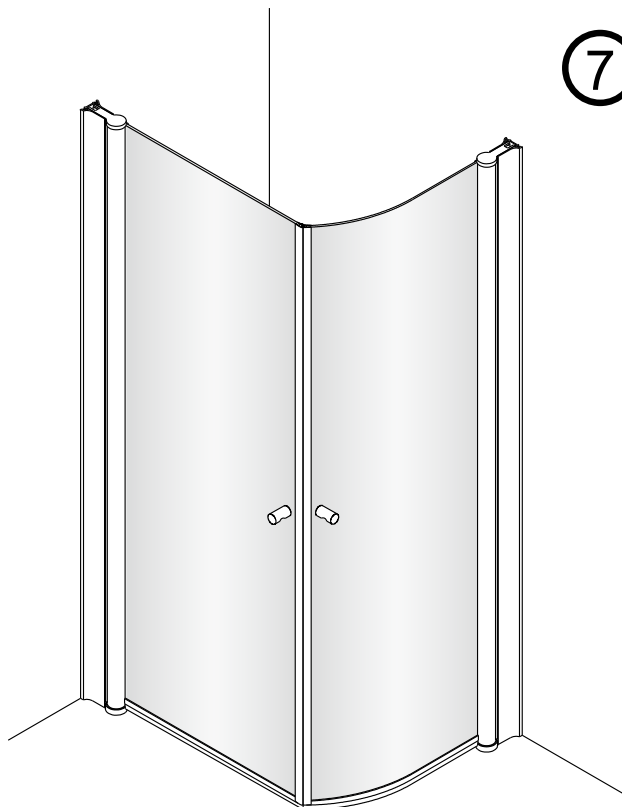




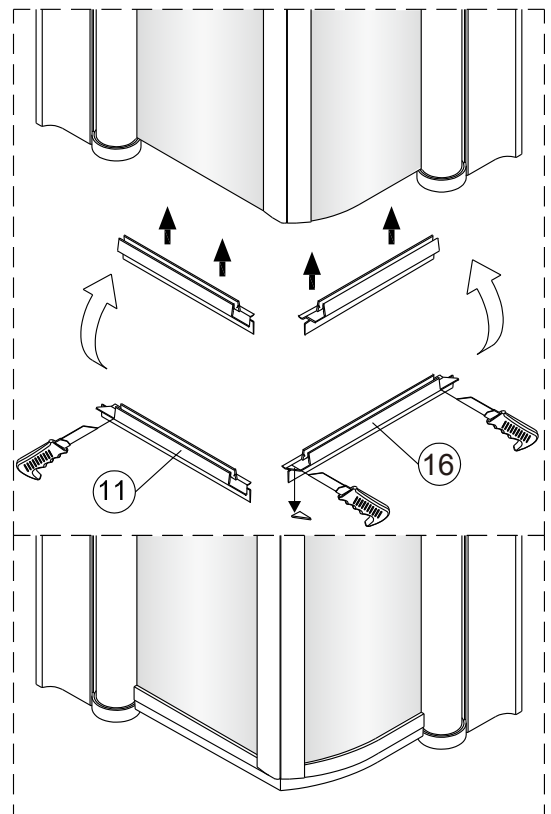
6

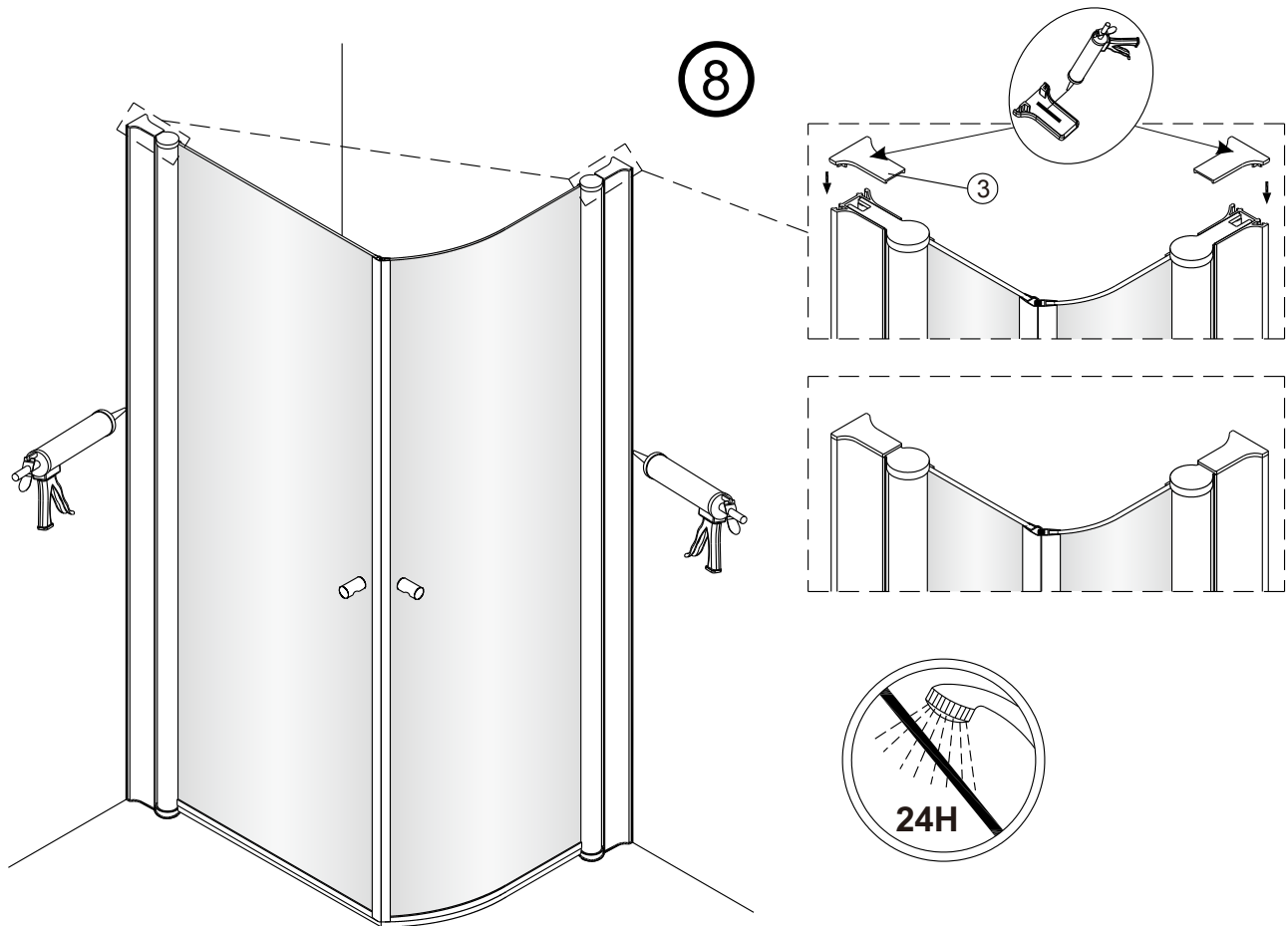


Innan du skruvar fast skruvarna i nästa moment, kontrollera att det inte uppstått ett mellanrum mellan profilerna. Om mellanrum uppstått, justera detta före montage av skruvarna.



7



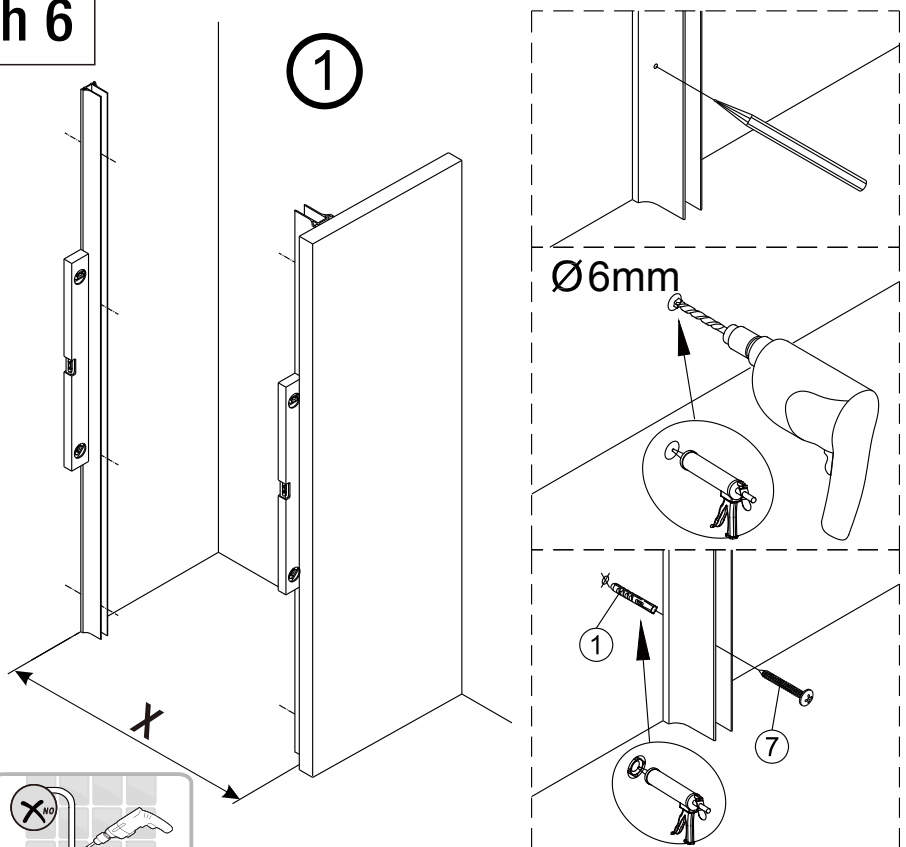


Kombination 5 och 6

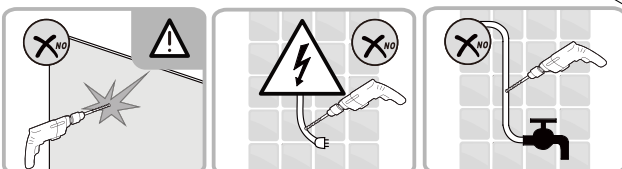
Nischdörr rak	Nischmått* (cm)
70	64.8
80	74.8
90	84.8
100	94.8

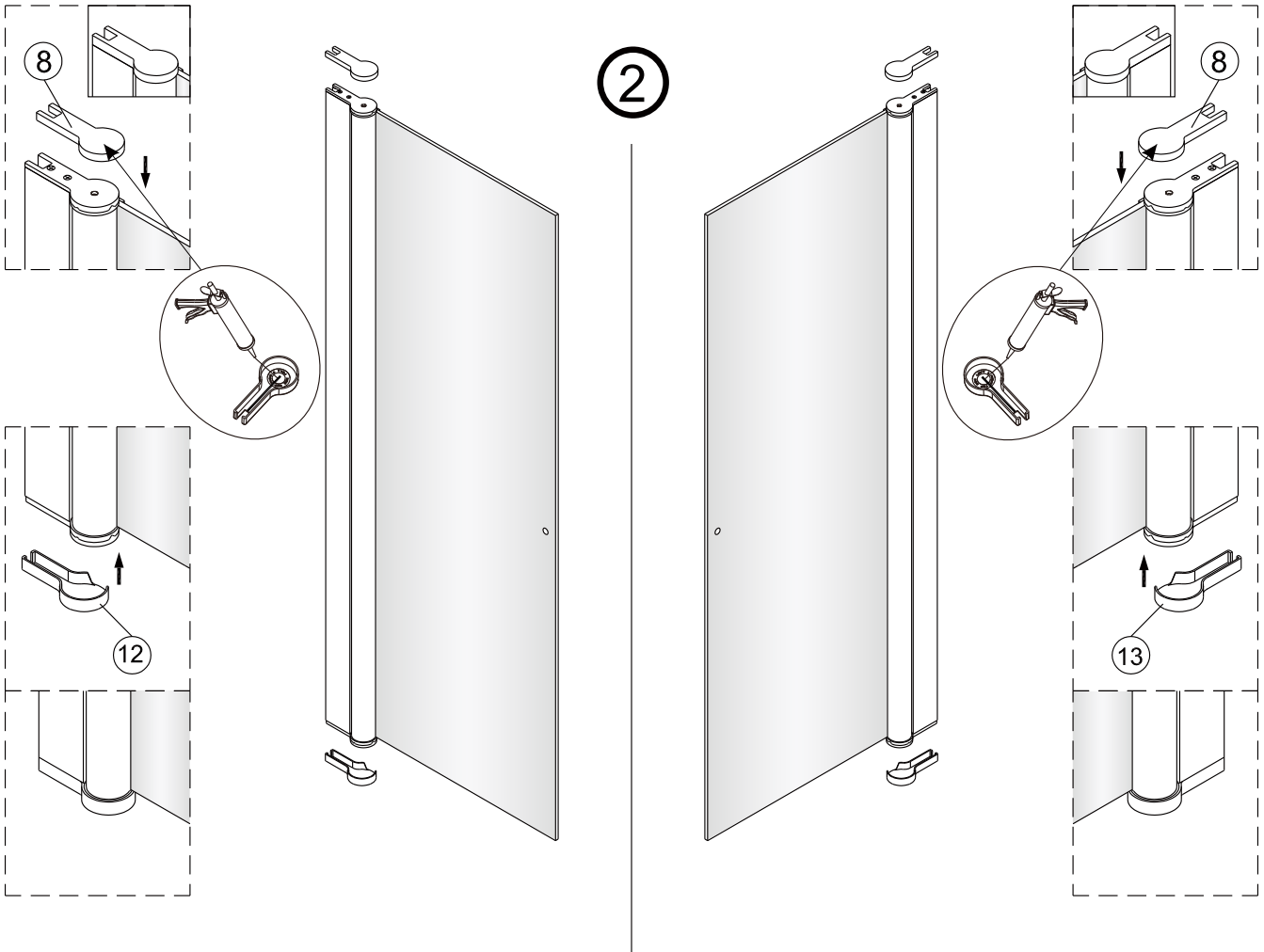
*Exklusive nischprofil, endast dörrmått.

Samtliga mått har en justerbarhet på ± 1 cm.



Skravar, plugg och limbrickor medföljer ej.



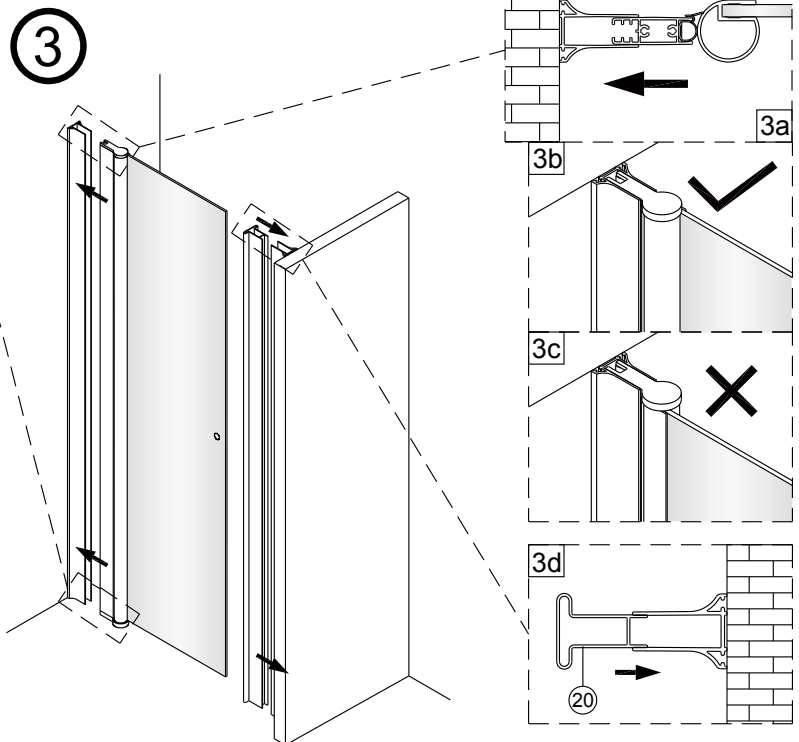
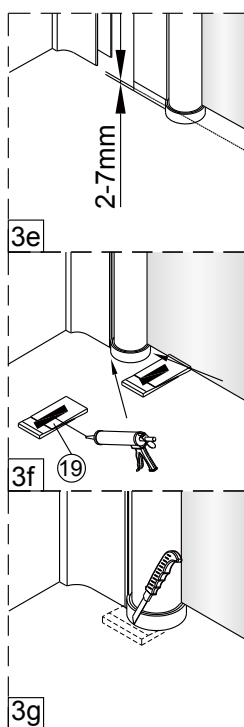


Duschväggarna ska monteras med stöd av golvyta.

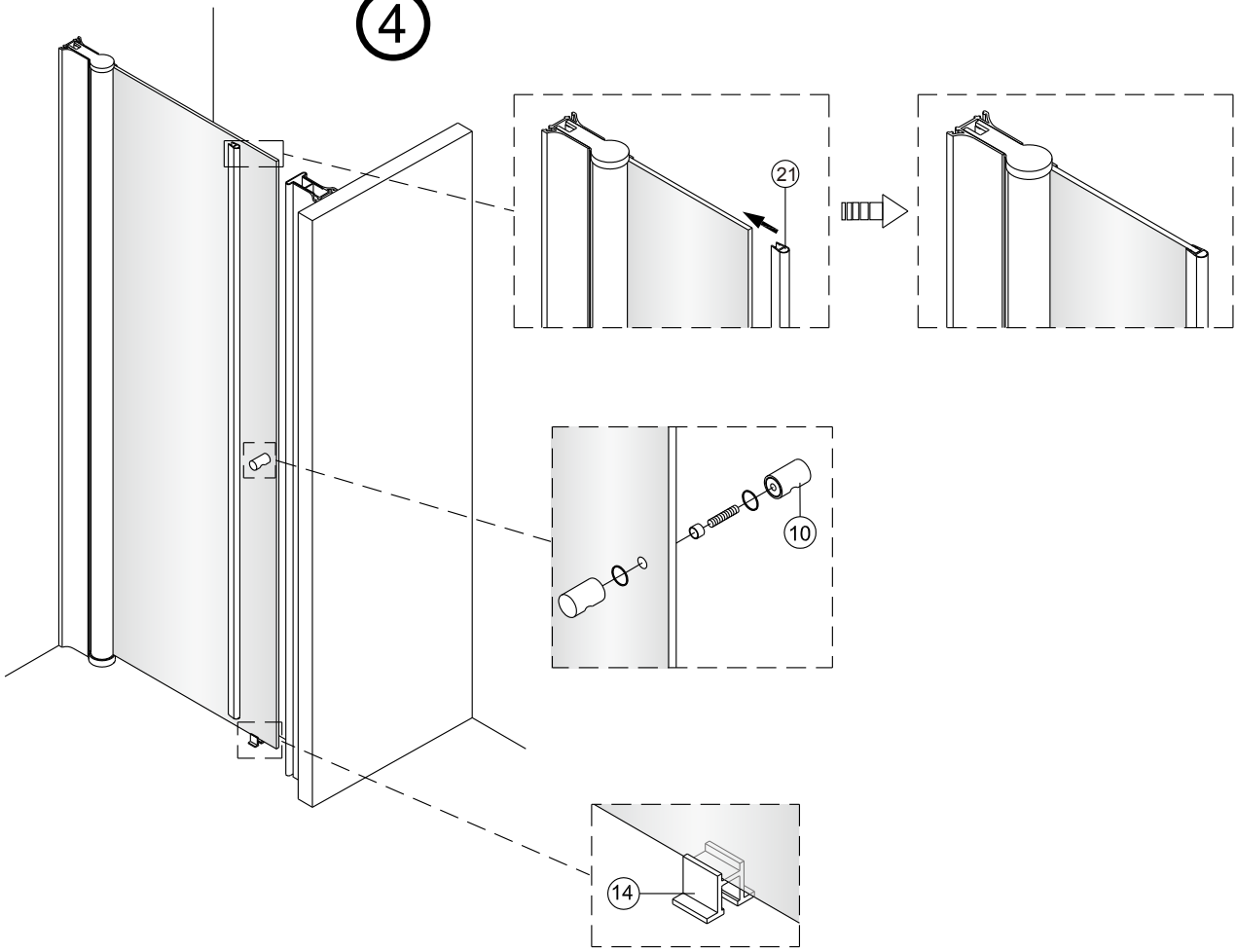
Om du skulle behöva justera väggprofilen i höjdlid, medföljer två kilar som underlättar injusteringen. Om du inte behöver justera, så slänger du bara kilarna.

Om du använder kilarna, applicera silikon på både översida och undersida.

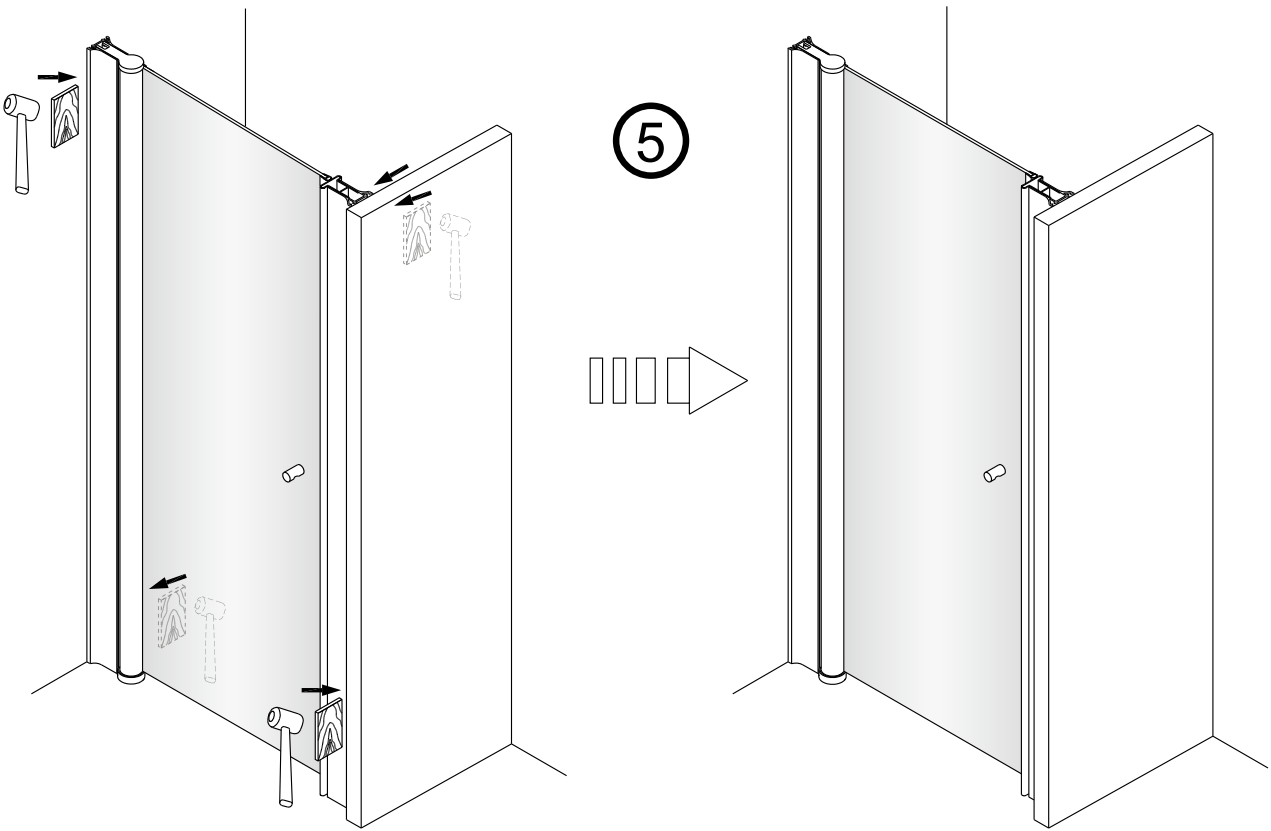
När du är klar skär du bort synliga delar av kilarna.

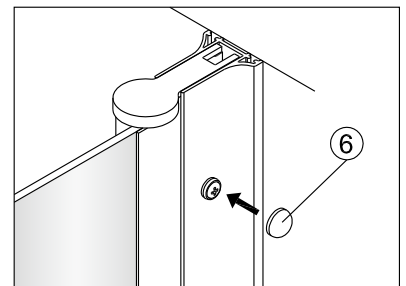
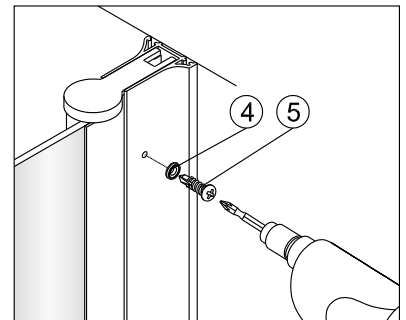
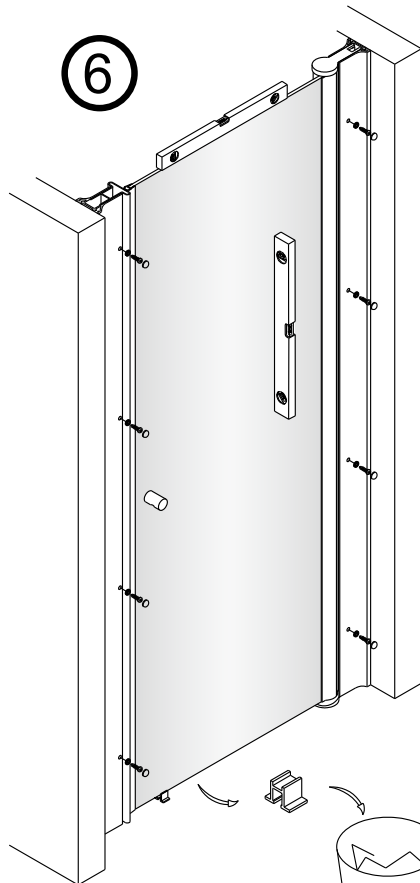
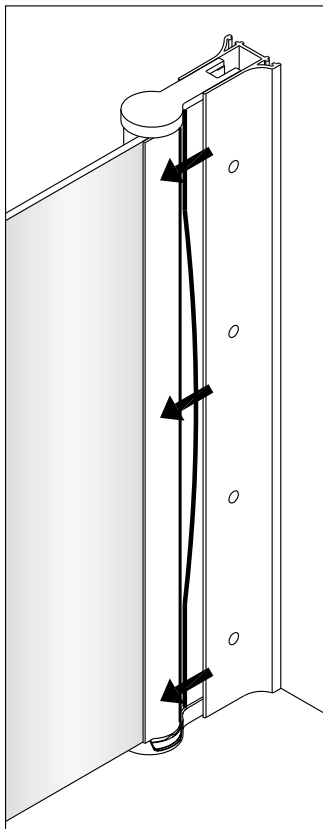


4

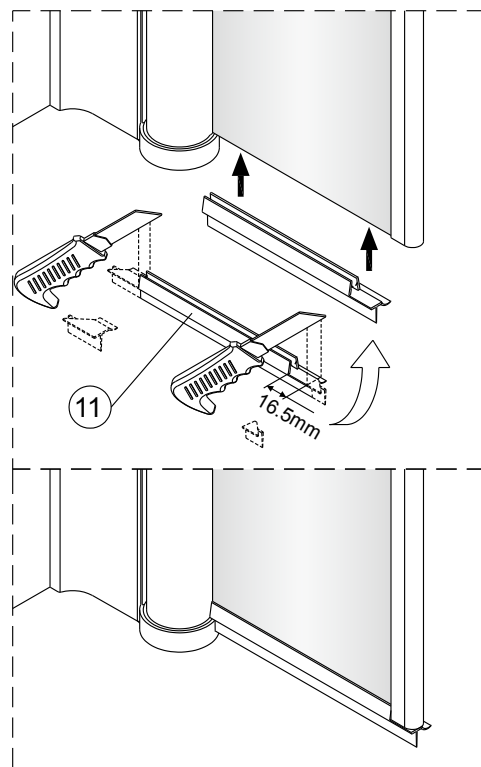
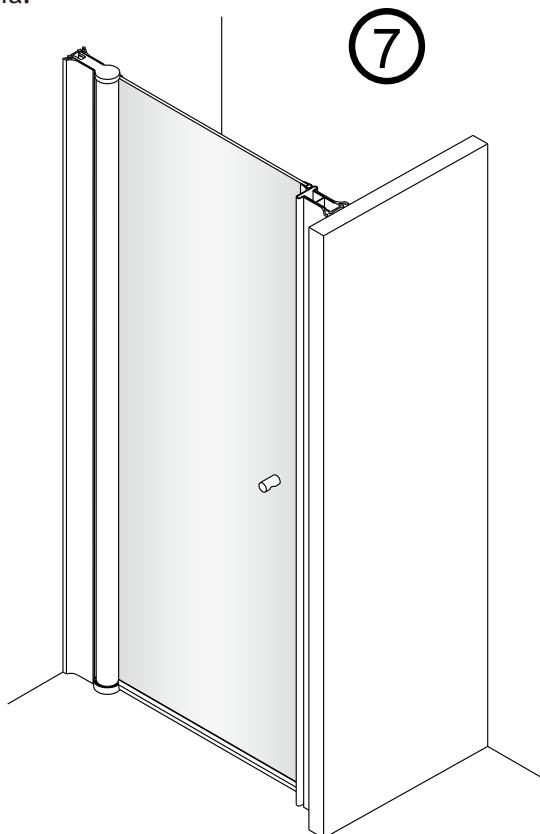


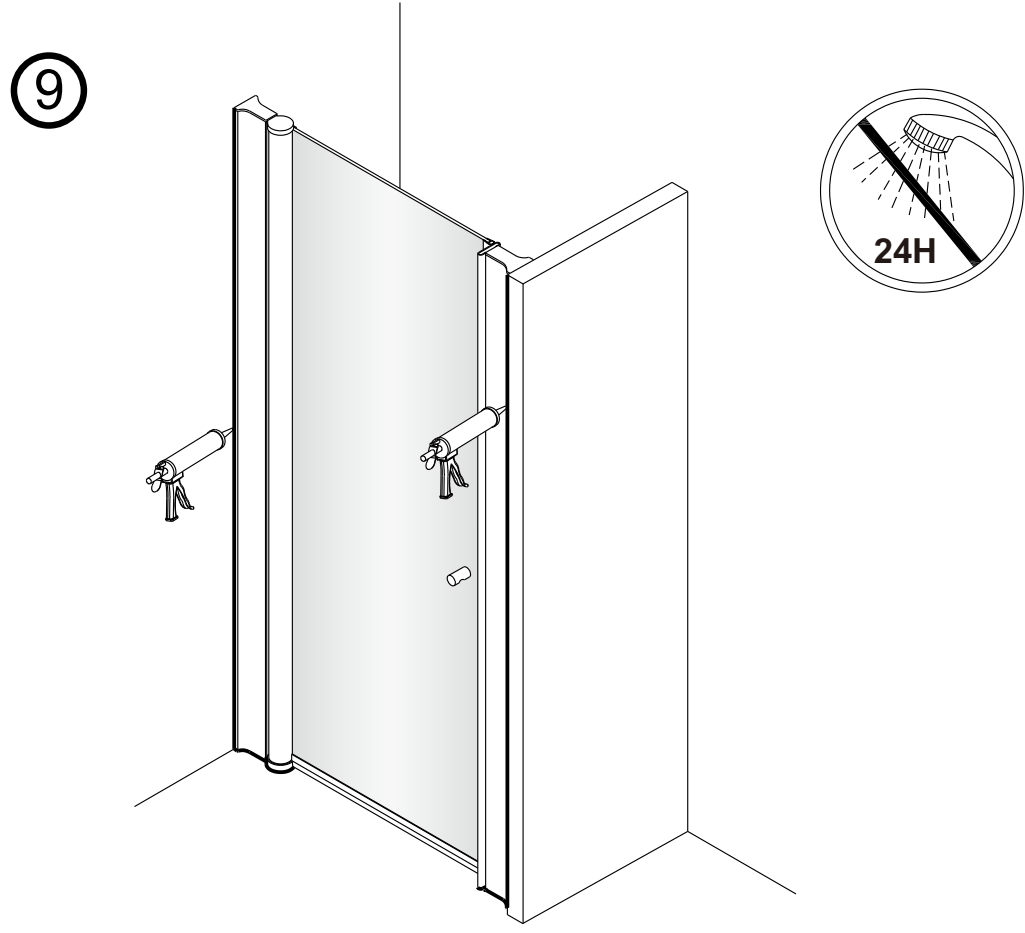
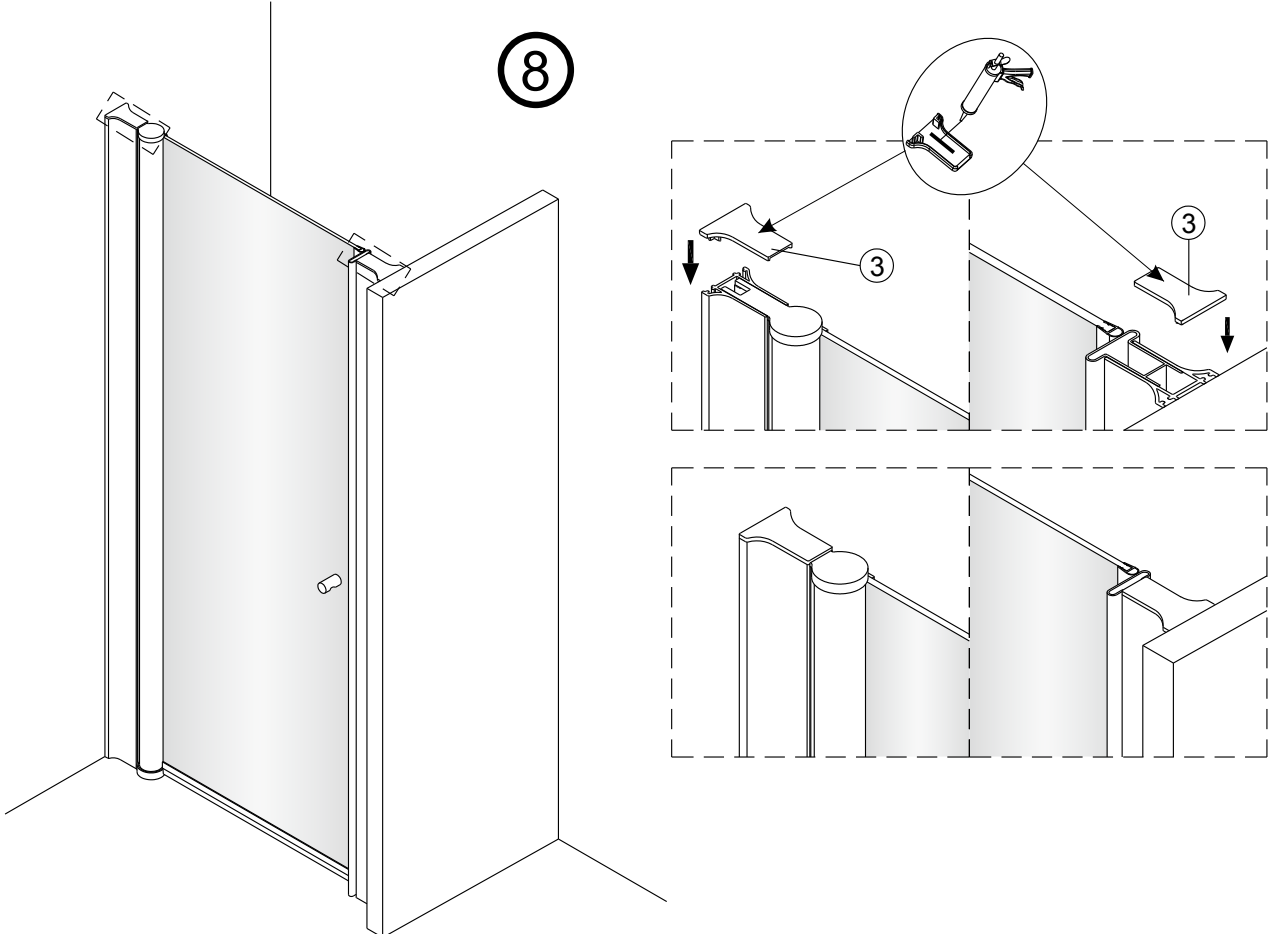
5





Innan du skruvar fast skruvarna i nästa moment, kontrollera att det inte uppstått ett mellanrum mellan profilerna. Om mellanrum uppstått, justera detta före montage av skruvarna.





Skötselråd Alterna duschväggar

Det bästa sättet att hålla glaset rent och fint länge är genom att skrapa av vattnet från glaset med en gummiskrapa efter varje dusch.

- Klart och tonat glas rengörs med mild tvållösning eller ett mildt ättiksbaseerat rengöringsmedel.
- Frostat och mönstrat glas rengörs endast med mild tvållösning. Undvik att använda medel som bildar en skyddshinna, då det kan missfärga frostningen och göra att glaset upplevs som flammigt. Starka rengöringsmedel kan dessutom få frostningen att släppa.
- För samtliga glastyper, undvik alla former av svampar och borstar som riskerar att repa glaset.