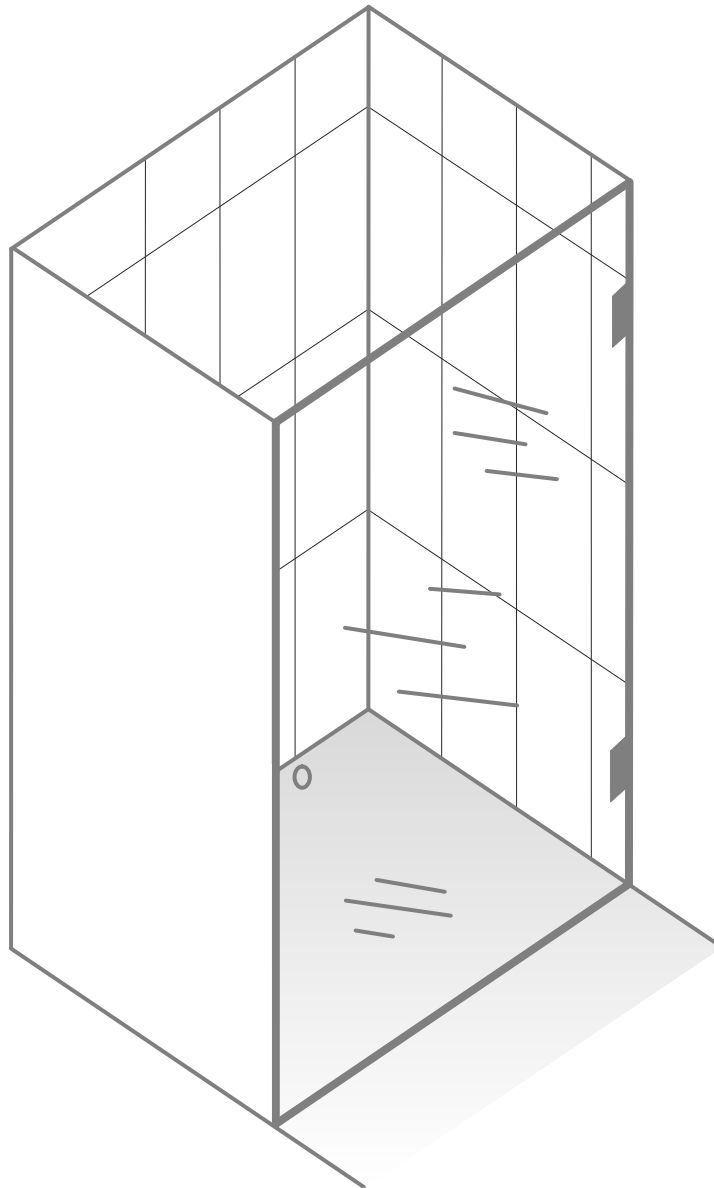


# COMBAC

badrum



## Monteringsanvisning – Idé 1

# Monteringsanvisning – Idé 1

## Viktigt innan montering!

- Montering av duschväggen skall ske fackmannamässigt.
- Då duschväggen installeras i ett våtutrymme skall detta ske enligt gällande våtrumsföreskrifter för att godkänt tätskikt skall upprätthållas.
- Tänk på att glaset är tungt och otympligt. Var försiktig vid montering så att glaset inte tar någon skada. Skador orsakade av oaktsamhet vid montering omfattas inte av produktgarantin.
- Vid montering rekommenderas 2 personer.

## Skötselråd duschväggar

Det bästa sättet att hålla glaset rena och fina är att efter avslutad dusch, dra bort kvarvarande vatten med en gummiskrapa. Då undviks kalkavlagring. Detta gör att glaset blir lättare att hålla rent. Vi rekommenderar att ni använder vårt glasrent regelbundet för att långvarigt hålla din glasdusch fräsch. Undvik rengöringsprodukter som innehåller slipmedel, detta kan skada din glasdusch.

## Garanti

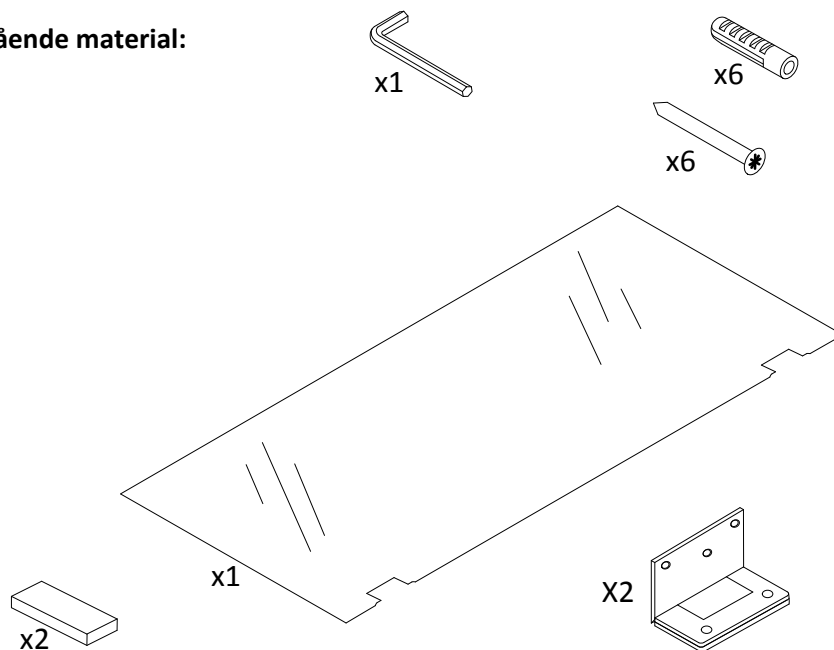
Duschväggar ur serien designa lämnar vi 15 års garanti mot eventuella fabrikationsfel. I de fall tätningslister förekommer ses dessa som förbrukningsvaror och omfattas ej av garantin. En förutsättning för att garantin skall gälla är att produkten är monterad enligt vår aktuella montageanvisning. Garantin gäller ej för oaktsamhet, eller felaktigt montage. Vi följer Svensk planglasförenings riktlinjer för kvalitet och reklamationshantering. Glas som hanteras fel gäller ej som garantiärende.

## Återvinning

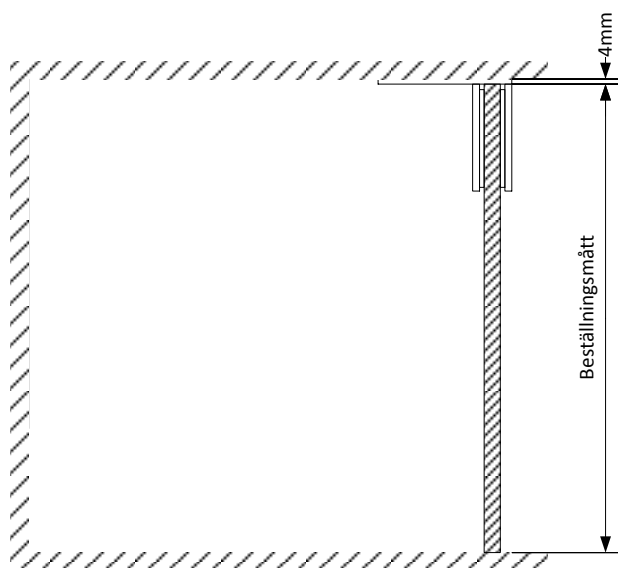
1. Använd skyddsglasögon, handskar och skor.
  2. Separera eventuella tätningslister och beslag från glaset.
- Glas lämnas till glasåtervinning.
  - Metallbeslag lämnas till metallåtervinning.
  - Tätningslister och andra plastbeslag lämnas till plaståtervinning.

# Monteringsanvisning – Idé 1

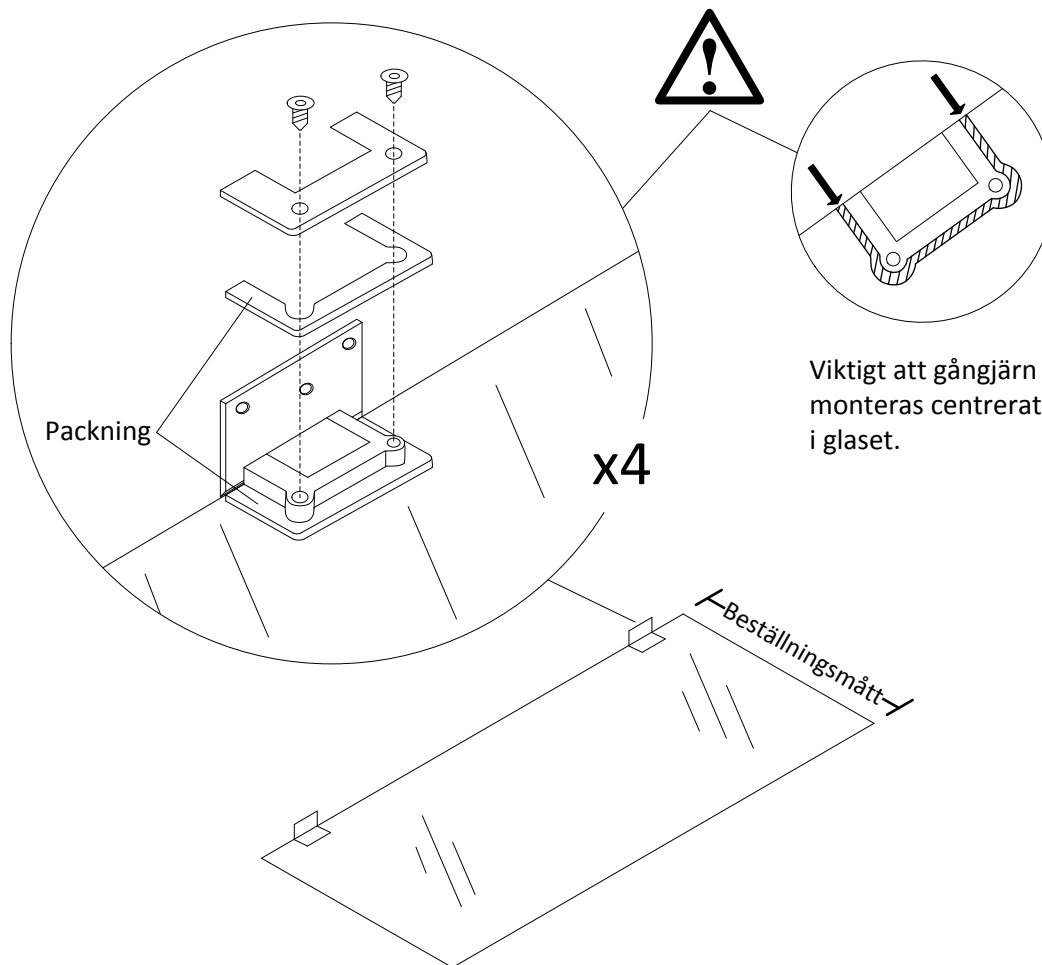
Ingående material:



Planskiss:

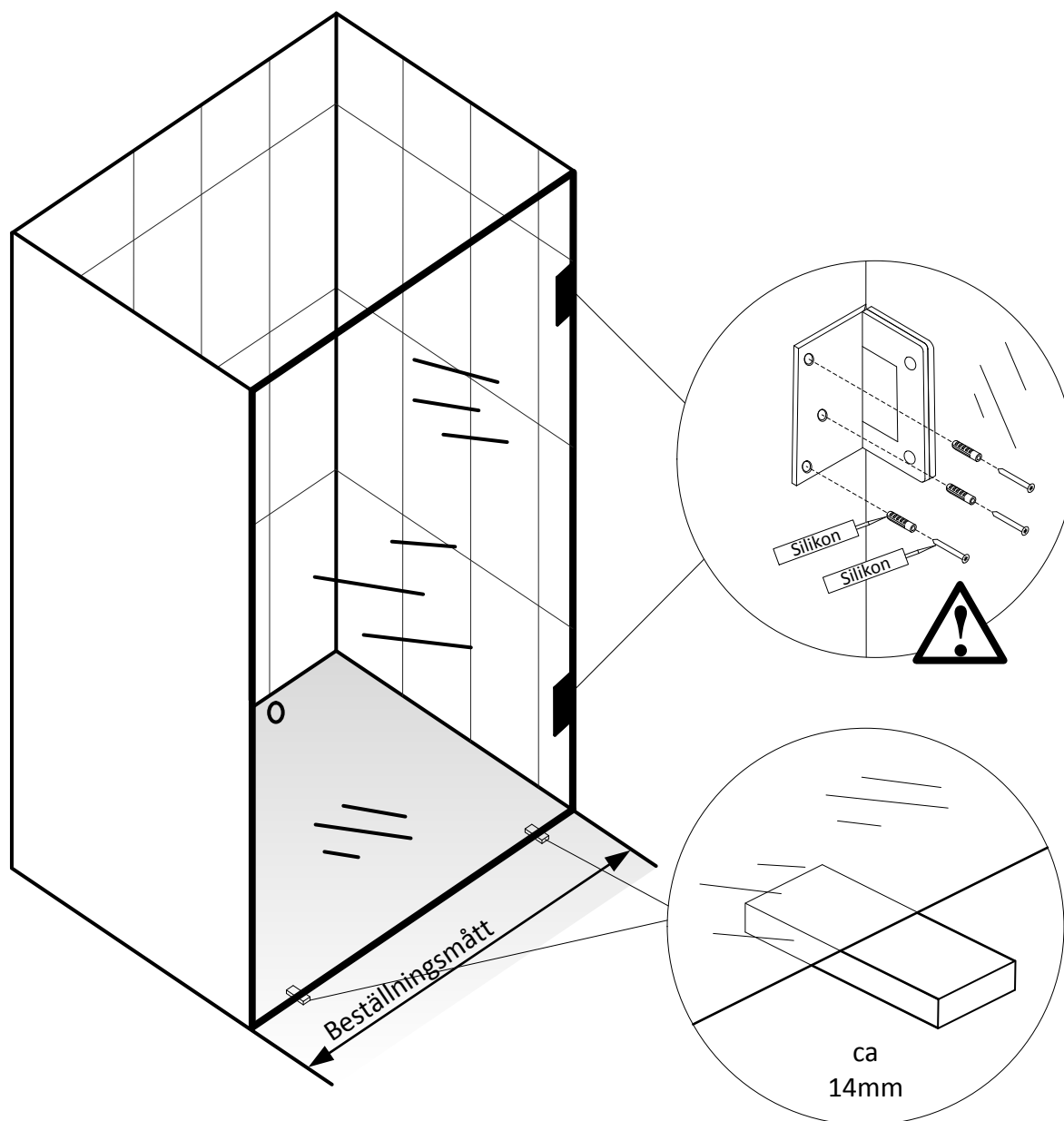


## Monteringsanvisning – Idé 1



1. Montera alla gångjärn i glaset. Var noggrann så att de monteras centrerat.

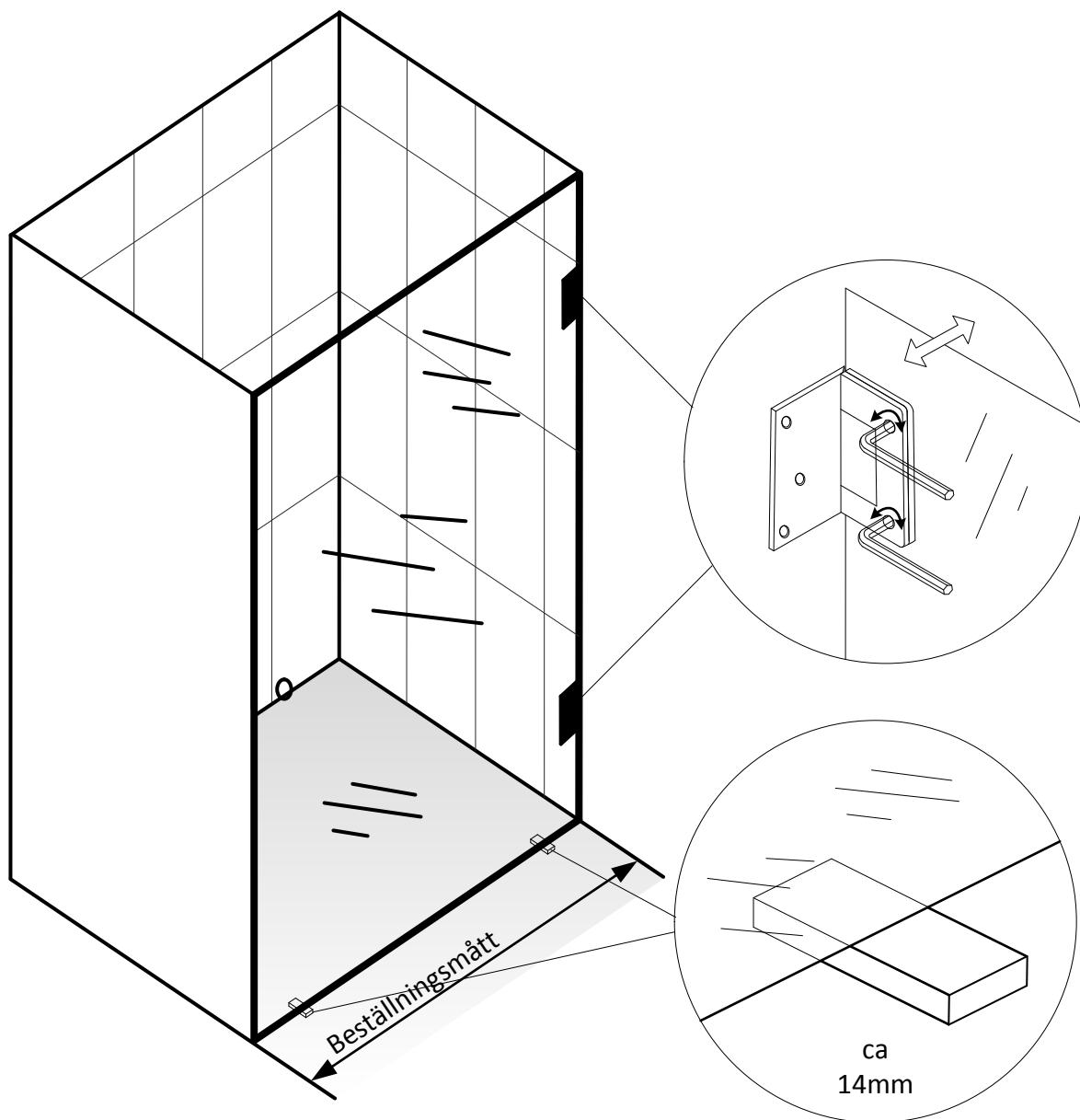
## Monteringsanvisning – Idé 1



### 3. Fixera glasdörren till väggen.

- Viktigt är att korrekt infästning sker till bakomvarande massivt skivmaterial eller betong.
- Tänk på att korrekt tätskikt skall upprätthållas!
- Använd distansklossarna för att underlätta montage och för att inte glaset skall ta skada.

## Monteringsanvisning – Idé 1



### 4. Montera och justera in dörren

- Kontrollera att glaset löper fritt och att det inte tar emot någonting.
- I vissa fall kan distansklossarnas höjd behöva justeras för att förenkla injusteringen.