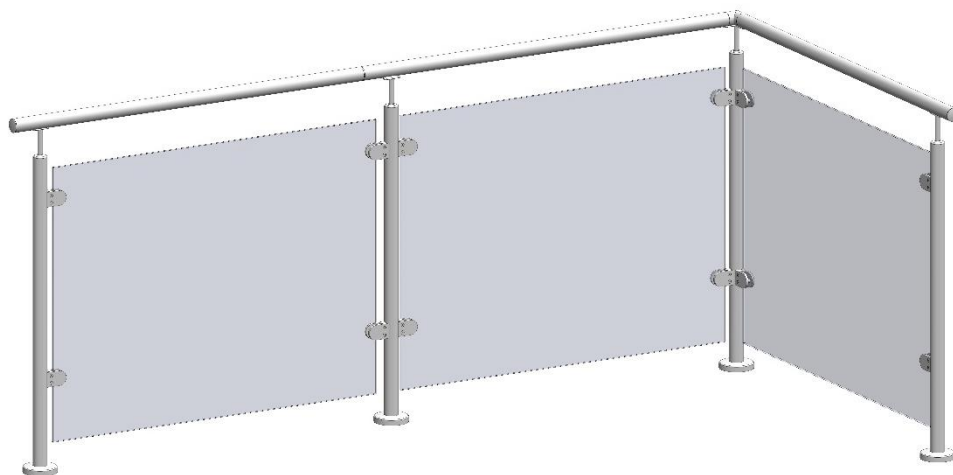


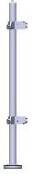




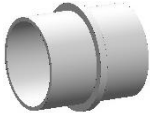
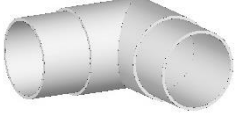


UTSIKT Monteringsanvisning



| Delar som köps separat | | | |
|------------------------|---------|---|---|
| Pos | Art nr. | Namn | Bild |
| 1 | 102050 | UTSIKT rostfritt staket glas ändstolpe |  |
| 2 | 102051 | UTSIKT rostfritt staket glas mellanstolpe |  |
| 3 | 102052 | UTSIKT rostfritt staket glas hörnstolpe |  |

| | | | |
|---|--------|---|---|
| 4 | 102053 | UTSIKT glas 1120x850 4+4 mm laminat |  |
| 5 | 102054 | Rostfritt handräcke 1,2 m |  |
| 6 | 102065 | Rostfritt handräcke hörn 1,26 m |  |
| 7 | 102055 | Räckeslock |  |
| 8 | 102056 | Räckesskarv rak |  |
| 9 | 102057 | Räckesskarv 90° |  |

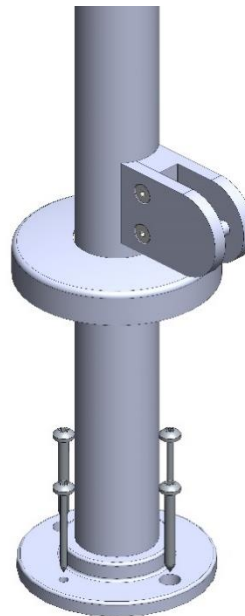
| Verktyg | |
|----------------------|--|
| Insexnyckel (4mm) |  |
| Skruvdragare |  |
| Distanskloss t=85 mm |  |
| Vattenpass |  |

Montering

Steg 1, Skruva fast första stolpen

Delar: 102050 UTSIKT ändstolpe
4x skruv

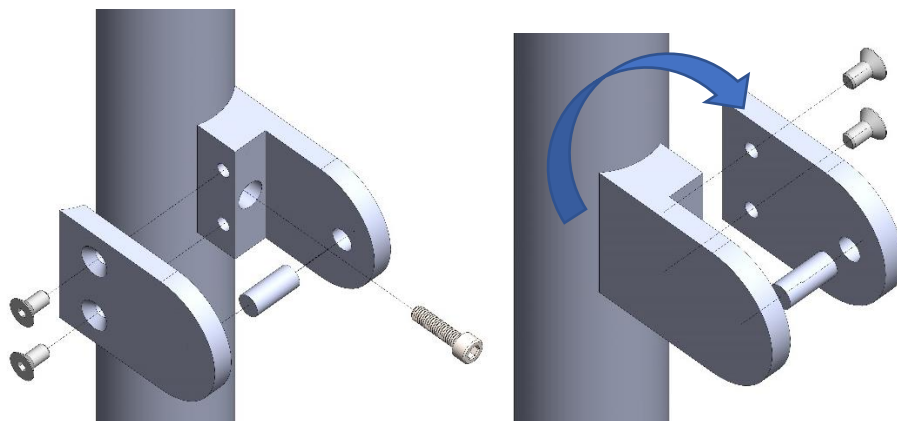
Lyft på täcklocket och skruva fast stolpen i underlaget, beroende på underlag används olika skruv. Hål kan först behöva borrar / pluggas. Kontrollera med vattenpass att stolpen blir rak.



Steg 2, Vänd på glasklämmorna, om så önskas

Delar: delar från steg 1

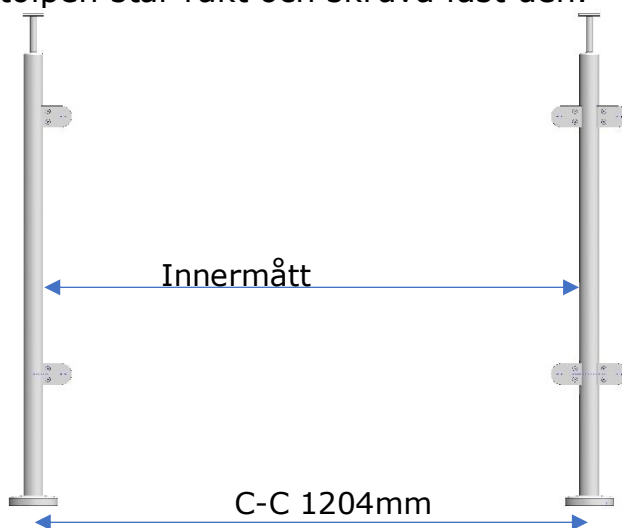
Beroende på önskemål kan skruvklämmorna vändas så att skruvarna vändas åt ena eller andra hållet
Skruva isär glasklämman och lossa den från stolpen. Vänd på den och skruva sedan tillbaks den.



Steg 3, Skruva fast stolpe nr2

Delar: delar från steg 2
102051 UTSIKT rostfritt staket glas mellanstolpe

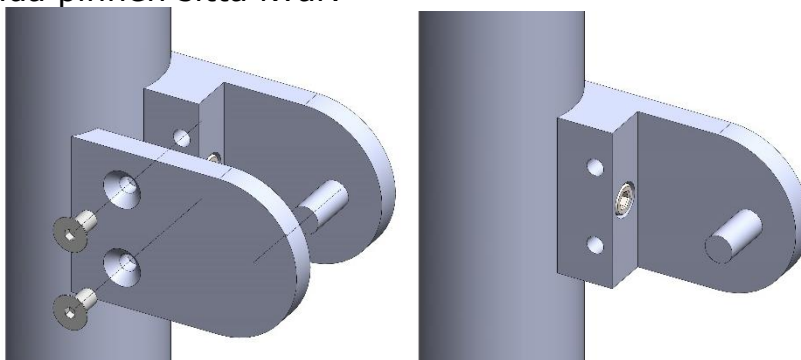
Placera mellanstolpen. Mät så att avståndet blir 1162mm mellan stolparna (C-C mått 1204mm). Kontrollera, med vattenpass, att stolpen står rakt och skruva fast den.



Steg 4, Skruva fast glasskivan

Delar: delar från steg 3
1x 102053 UTSIKT glas 1120x850 4+4 mm laminat
85 mm Distanskloss

Lossa skruvarna och tag bort framsidan på glashållarna. Låt den runda pinnen sitta kvar.



Tag fram glasskivan och stötta den på den 85 mm tjocka distansklossen.

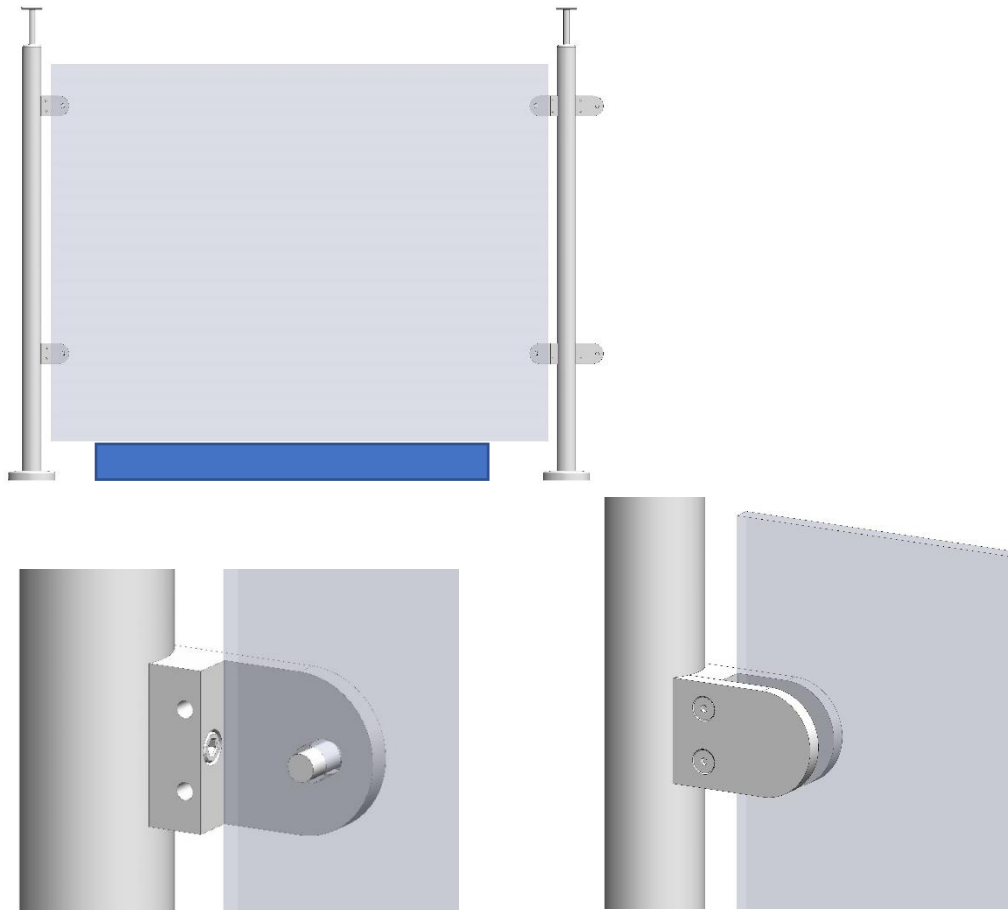
(Tex en bit av en träregel som sågats till 85 mm tjocklek)

Häng därefter upp glasskivan på de 4 runda pinnarna.

Kontrollera att alla fyra fästena vidrör glasskivan, dvs att det inte glappar/klämmer mellan glasskiva och fästen.

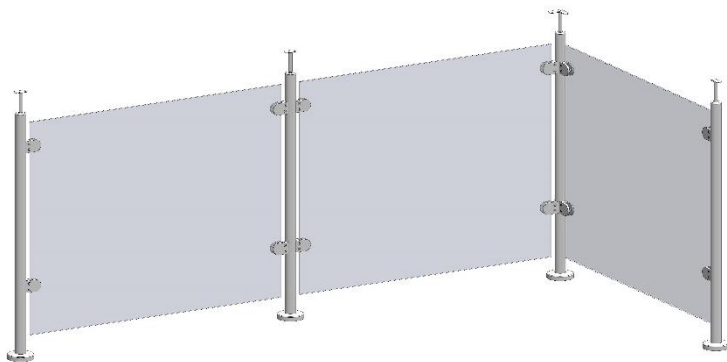
Skruva sedan tillbaka framsidan på glashållarna

Steg 4, Fortsättning



Steg 5, Fortsätt på samma sätt för önskat antal staketdelar

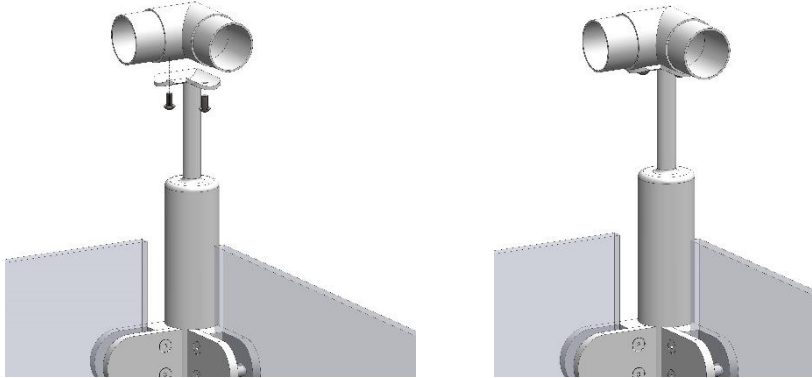
Använd Ändstolpe (102050), Mellanstolpe (102051), Hörnstolpe (102052) och UTSIKT Glas (102053) för att montera staketet.



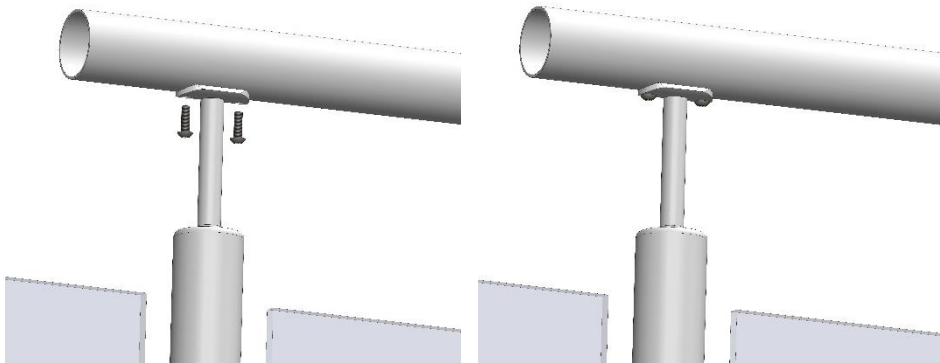
Steg 6, Montera räckesdelar

Delar: delar från steg 5
102057 Räckesskarv 90°
102065 Rostfritt handräcke hörn 1,26 m
102056 Räckesskarv rak
102054 Rostfritt handräcke 1,2 m
102055 Räckeslock

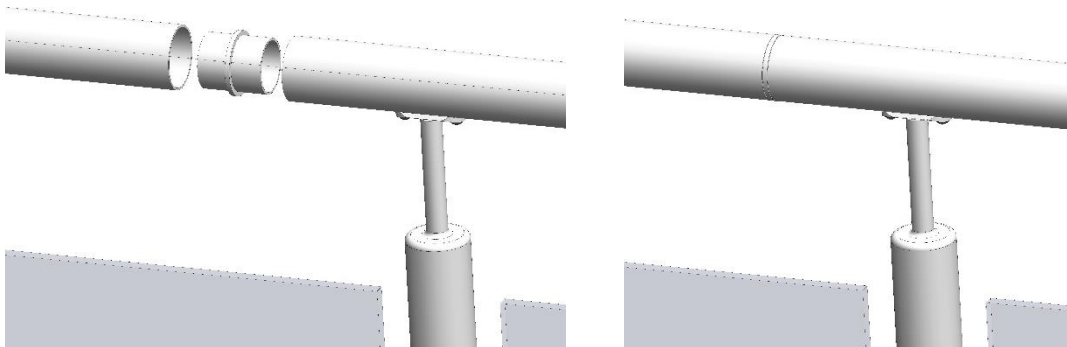
Börja med att skruva fast "Räckesskarv 90°"



Fortsätt med "Rostfritt handräcke hörn 1,26 m"
Skjut in "Rostfritt handräcke hörn 1,26 m" i "Räckesskarv 90°",
skruva därefter fast den i nästa stolpe.

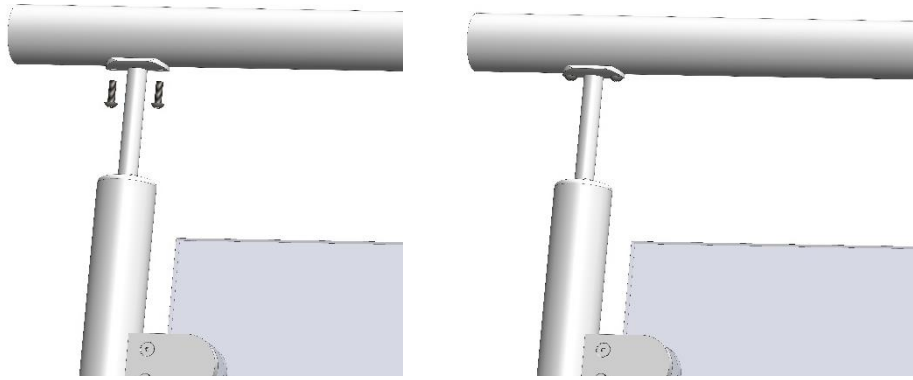


Fortsätt sedan med "Räckesskarv" och "Rostfritt handräcke 1,2 m"
Skjut in "Räckesskarv" i delarna från steg 5, fortsätt med att skjuta
in "Rostfritt handräcke 1,2 m".

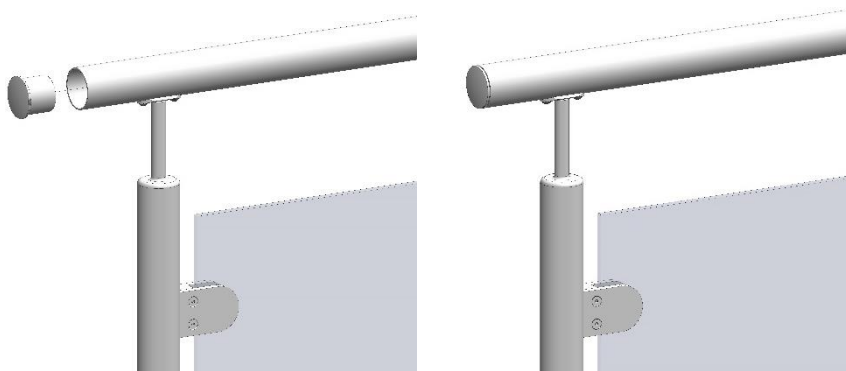


Steg 6, Fortsättning

Skruva sedan fast "Rostfritt handräcke 1,2 m"



Skjut sedan in "Räckeslock"



Fortsätt på samma sätt som ovan med önskat antal räckesdelar.

Steg 7, Klart

