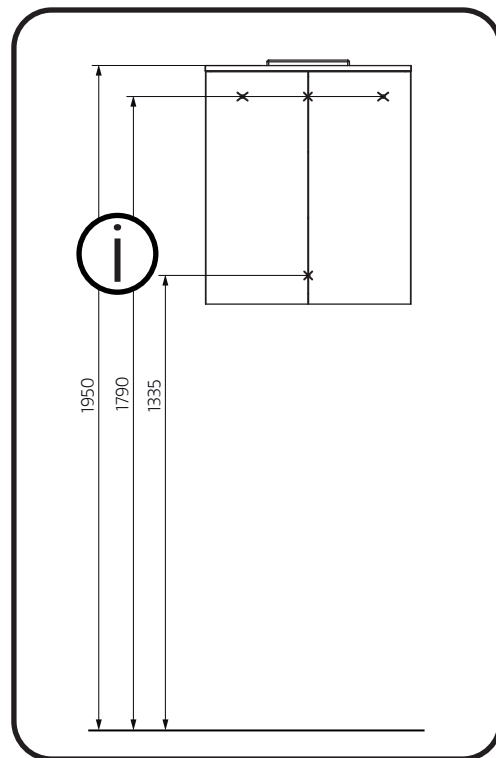
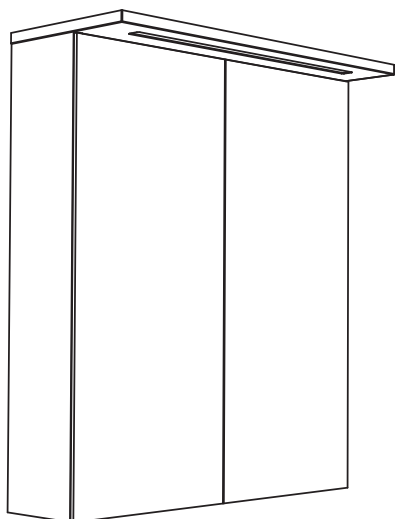
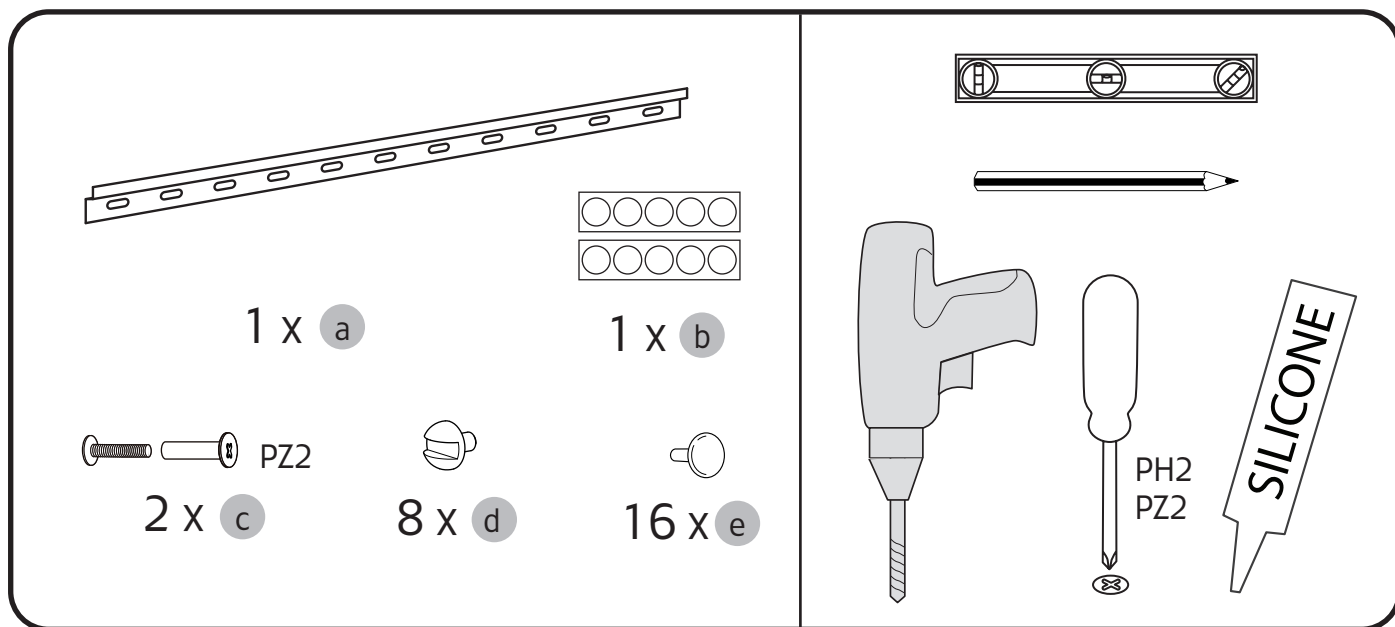


Hafa[®] SHINE

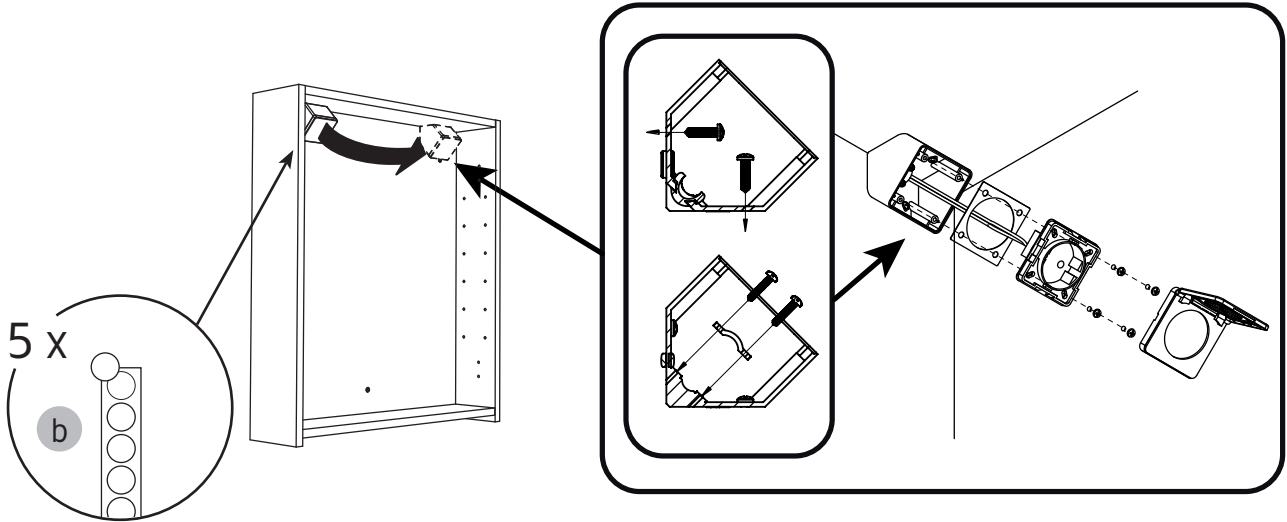
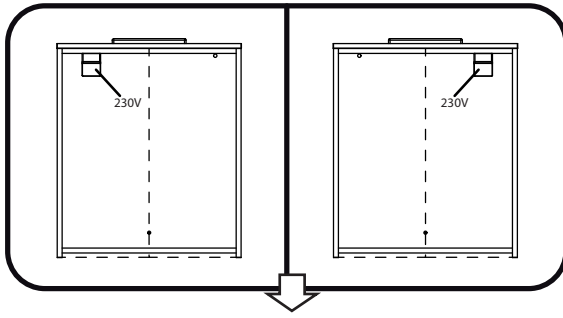


- SE** Denna produkt innehåller en ljuskälla med energieffektivitetsklass G
DK Dette produkt indeholder en lyskilde i energieffektivitetsklasse G
NO Dette produktet inneholder en lyskilde med energieffektivitetsklasse G
FI Tämä tuote sisältää valonlähteen, jonka energiatehokkuusluokka on G
ENG This product contains a light source of energy efficiency class G

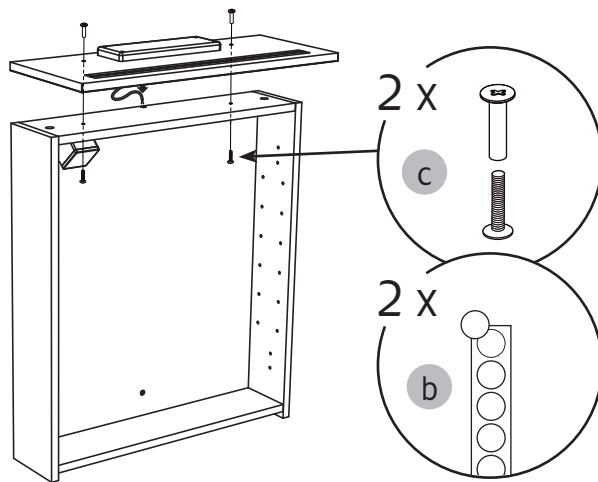


	<p>Hafa Svarvaregatan 5, Box 525 SE-301 80 Halmstad SWEDEN</p>	<p>Garanti/Warranty. Service, reservdelar/spare parts Sweden: Tel: +46 (0)35 15 44 75 Norway: Tel: +47 (0)69 31 02 30 Finland: Puh: +358 (0)9 61500940</p>	<p>www.hafa.se www.hafa.dk www.hafabad.no www.hafa.se www.hafabathroom.ru www.hafa.eu</p>	<p>E-mail: service@hafa.se service@hafabad.no</p>
--	--	--	---	---

i



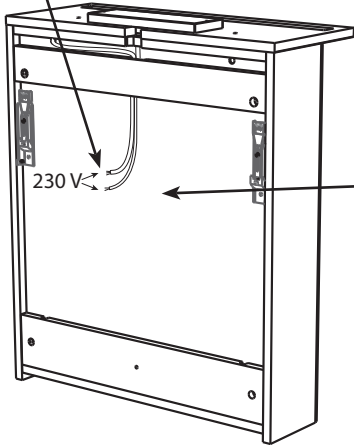
1



2

230 V

OBS! Endast behörig elektriker
 OBS! Må bare monteres av autorisert elektriker
 OBS! Skal tilsluttes af autoriseret elektriker
 HUOM! Vain asianmukainen sähkömies
 NOTE! Authorized personnel only



i

SE

anslutningstyp: med eller utan skruvar
 antal anslutningar: 2+3
 märkspänning: 230V
 anslutningskapacitet: måste passa 2x0,75+3x1,5 mm²

DK

Type af klemme: med skruve eller skrueløs
 Antal klemmer: 2+3
 Mærkespænding: 230 V
 Lederens tværsnitsareal: Skal passe til 2x0,75+3x1,5 mm²

NO

type tilkobling: med eller uten skruve
 antall tilkoblingspunkter: 2+3
 nominell nettspenning: 230V
 nominell tilkoblingskapasitet: må passe til 2x0,75+3x1,5 mm²

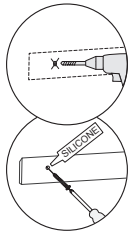
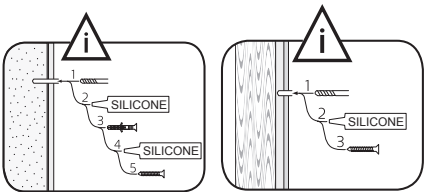
FI

kytkentäliittimen tyyppi: ruuvillinen tai ruuviton
 kytkentäliittimien määrä: 2+3
 nimellisiäännite: 230V
 tarvittava kytkentäkoko: 2x0,75+3x1,5 mm²

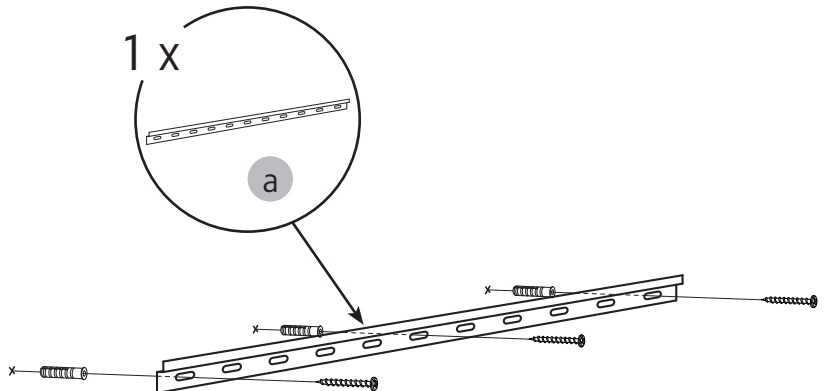
GB

type of terminal: screw or screwless
 number of terminals: 2+3
 rated voltage: 230V
 rated connecting capacity: must fit for 2x0,75+3x1,5 mm²

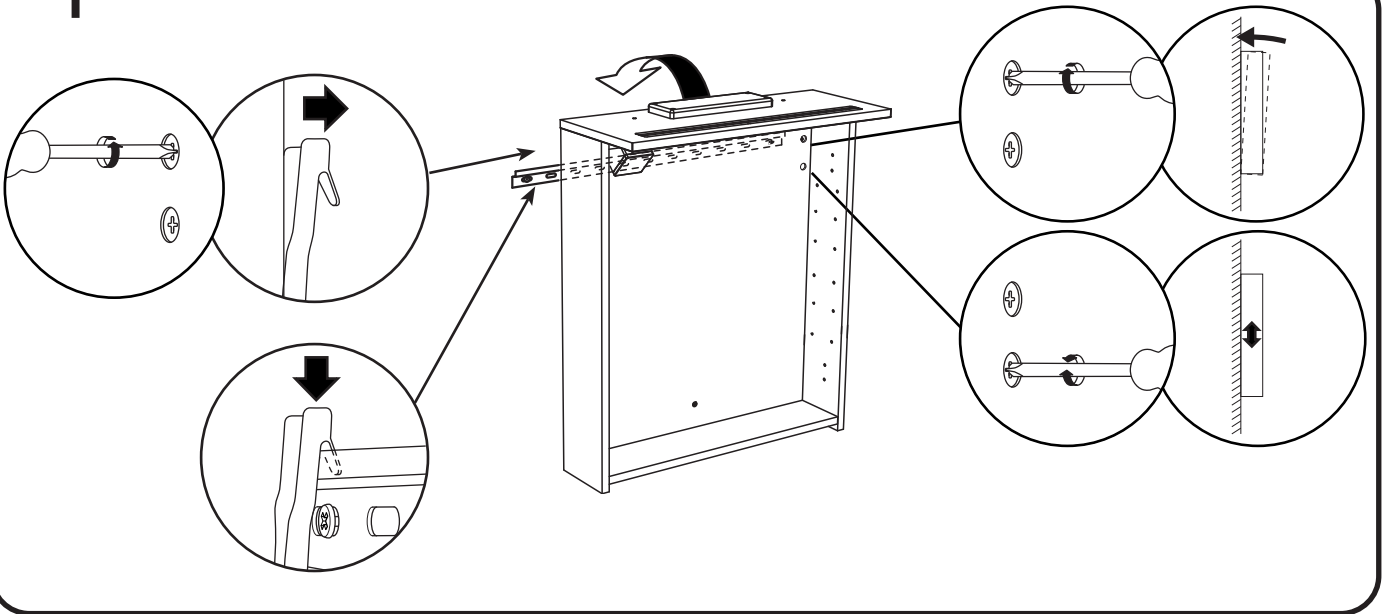
3



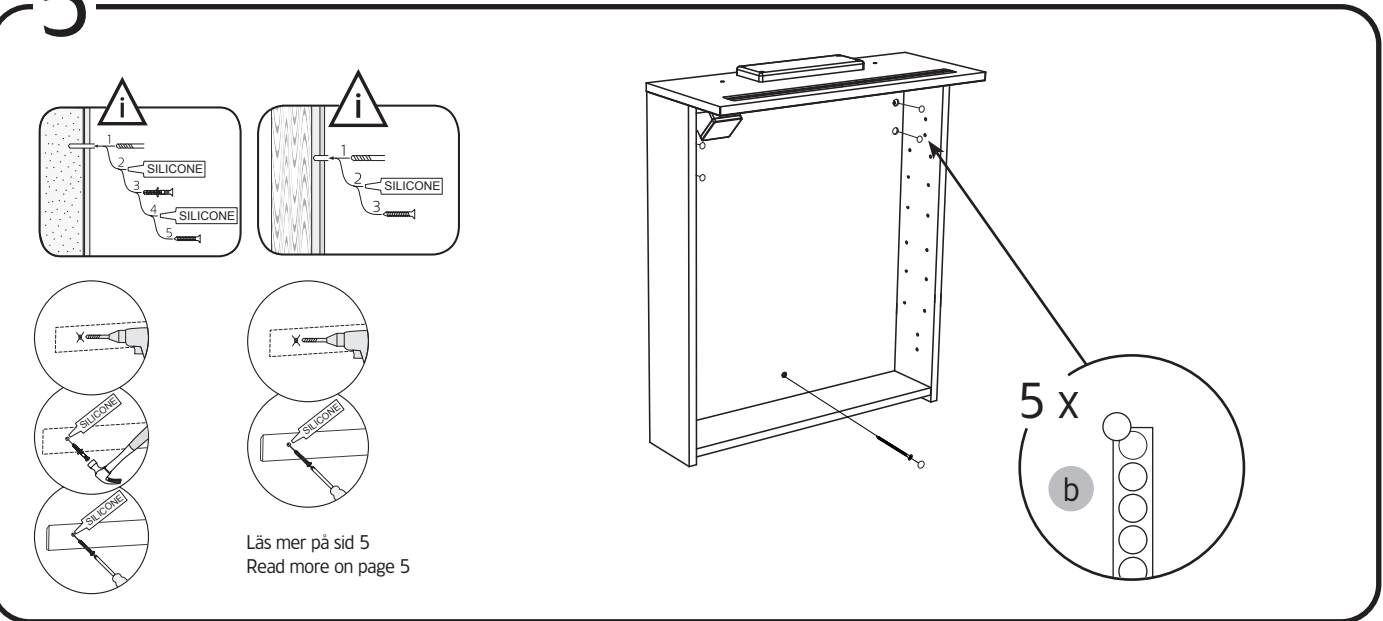
Läs mer på sid 5
 Read more on page 5



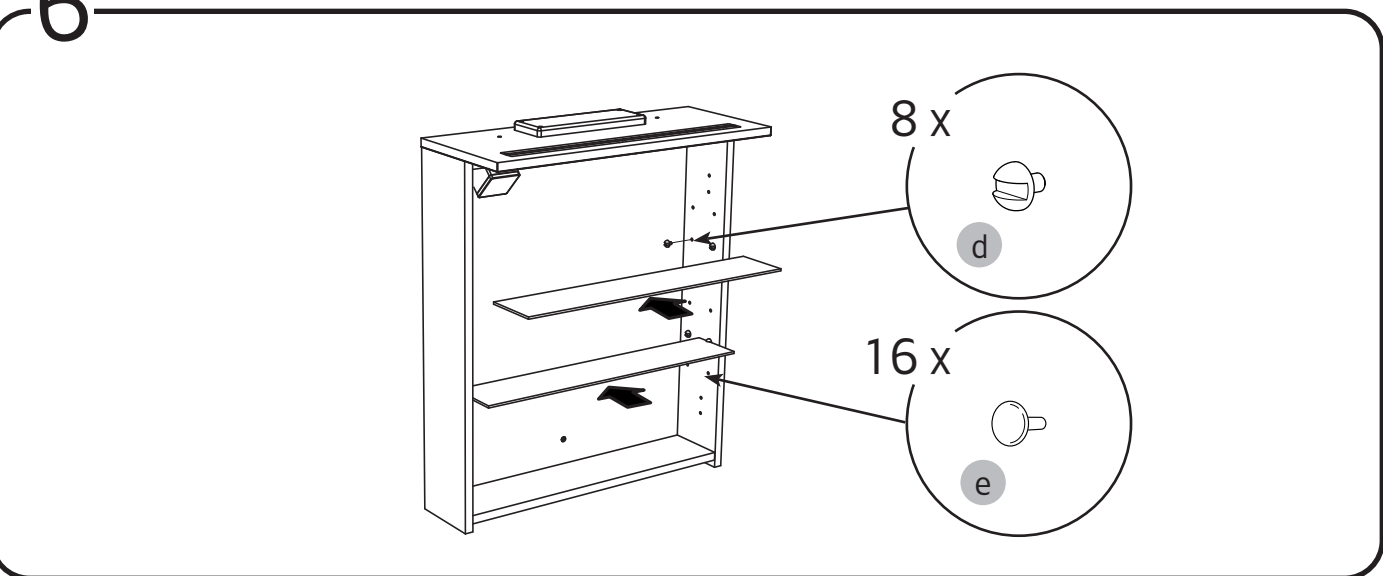
4



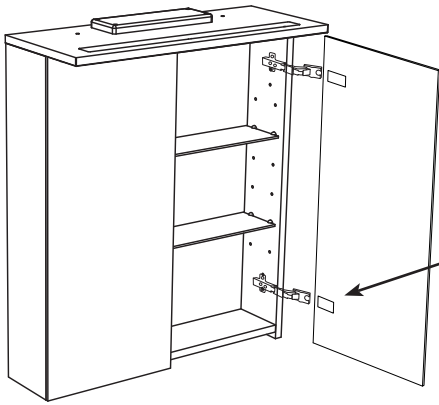
5



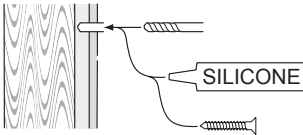
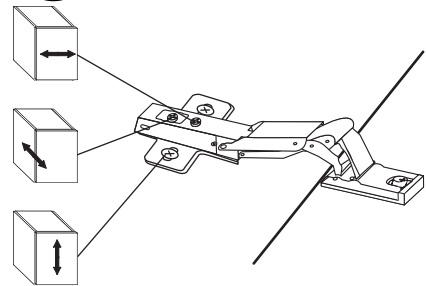
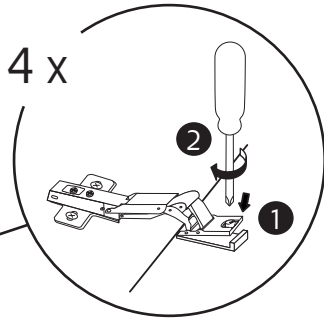
6



7



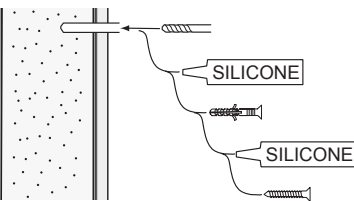
4 x



alt.

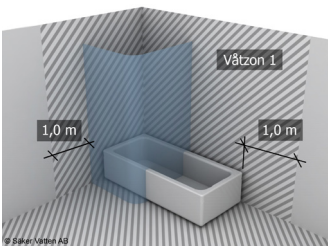
SE

Skruvinfästningar ska göras i betong eller annan massiv konstruktion, träreglar, träkortlingar eller i konstruktion som är provad och godkänd för infästning, till exempel skivkonstruktion. Se exempel på godkända konstruktioner på säkervatten.se. Material för tätning ska fästa mot underlaget och vara vattenbeständigt, mögelresistent och åldersbeständigt. Krav på tätning gäller både i våtzon 1 och 2.



GB

Below are Swedish recommendations:
Screw fastenings should be made in concrete or other solid structure, wooden studs, wooden noggings or in structures that have been tested and approved for fastenings, for example a sheet construction. See examples of approved constructions at säkervatten.se. Sealing substances must fixate to the materials it aims to seal, be waterproof, mould-resistant and age-resistant. Requirements for sealing apply in wet zones 1 and 2.



Hafa[®]

Hafa
Svarvaregatan 5, Box 525
SE-301 80 Halmstad
SWEDEN

Garanti/Warranty.
Service, reservdelar/spare parts
Sweden: Tel: +46 (0)35 15 44 75
Norway: Tel: +47 (0)69 31 02 30
Finland: Puh: +358 (0)9 61500940

www.hafa.se
www.hafa.dk
www.hafabad.no
www.hafa.se
www.hafabathroom.ru
www.hafa.eu

E-mail:
service@hafa.se
service@hafabad.no