



Monteringsanvisningar för LOFT Dörr skena



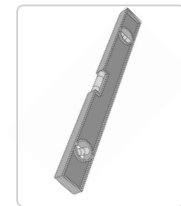
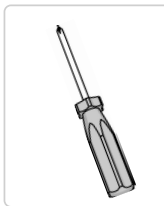
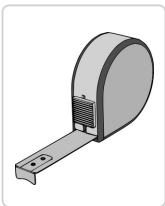
MIRROR LINE

Mirror Line fabrik
tel. +46734438944 (vardagar kl 7-15)
info@mirrorline.se
www.mirrorline.se

Bra att veta innan du börjar montera - Läs noggrant!

- Vi rekommenderar att du går igenom monteringsanvisningarna i sin helhet före installationen.
- Kunden ansvarar alltid för en produkt som går sönder under installationsfasen.
- Se till att ditt väggmaterial är i bra skick och håller för produkten innan du installerar skenan
- Rumshöjden måste vara minst 2288 mm.
- Montering kräver 2 personer.
- Låt dörren vara liggande i minst 24 timmar innan montering i rummet där du installerar dörren.
- Dörren är förpackad så att den tålar normal transport. Se till att förpackningen är intakt. I förpackningen av dörrar använder vi material som kan återvinnas eller kasseras utan att miljön belastas.
- LOFT Dörrens transportpall är INTE avsedd för långtidsförvaring av dörrar. Ta bort dörren från plattformen och se till att den ligger på en helt plan yta fram till installationen.
- Paketet innehåller monteringsanvisningar och en lista över nödvändiga verktyg. När du tar emot dörren, se till att paketet innehåller alla tillbehör som anges i monteringsanvisningarna. Genom att följa instruktionerna kommer du att se till att inga överraskningar sker under monteringsfasen, och att dörren kommer till den användning som den är avsedd för.
- Ytbehandling av dörren tar bort produktansvaret från tillverkaren. Produkten är då inte längre berättigad till retur, och normala returvillkor kan inte längre användas för den.

Verktyg

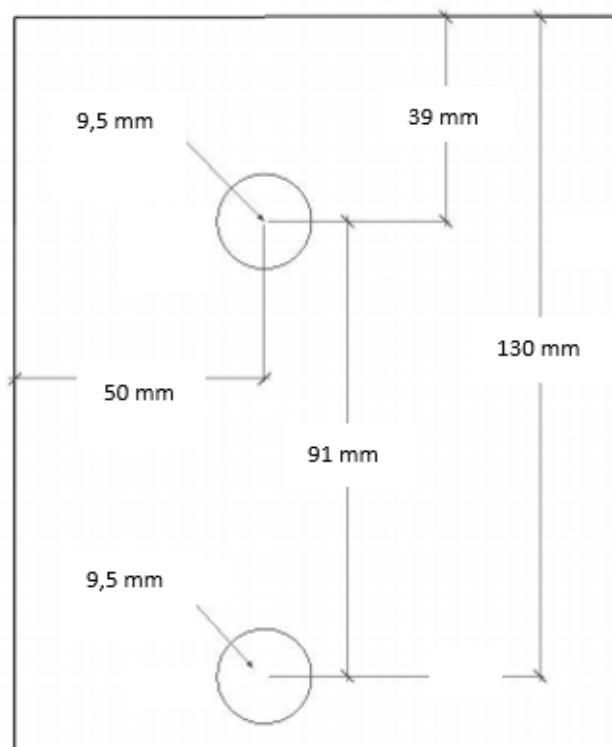


Borrning av hålen och spår

1

Borra hål för hjulsatsen i dörrbladet enligt bifogade mått.

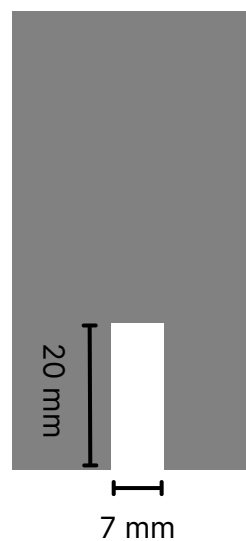
Dörrens tjocklek kan vara 35-40 mm vid användning av skruvarna i förpackningen.



2

För den golvmonterade nedre guiden görs ett spår i dörrrens underkant som är ca 20 mm högt och ca 7 mm brett.

Dörrblad från sida



Montering av hjulen

Hjulsett 2 st
+ skruvar 4 st



Urspårningsskydd 2 st
Ej obligatorisk med mjukstängning



1

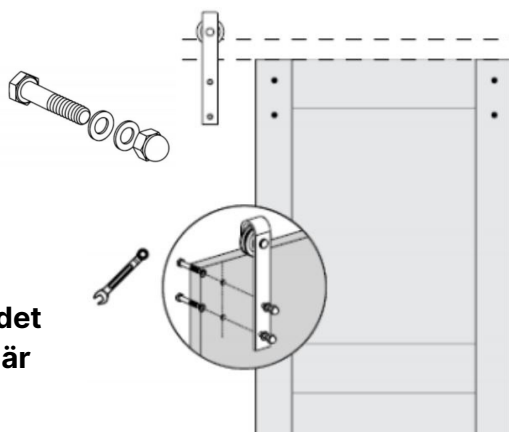
Rikta in hålen i hjulsatsen med hålen i dörren.

2

Fäst med muttrar och dra åt ordentligt.

3

Om du vill, installera urspårningsskyddet på dörren 50 mm från hjulen. Skyddet är inte obligatoriskt med mjukstängning.

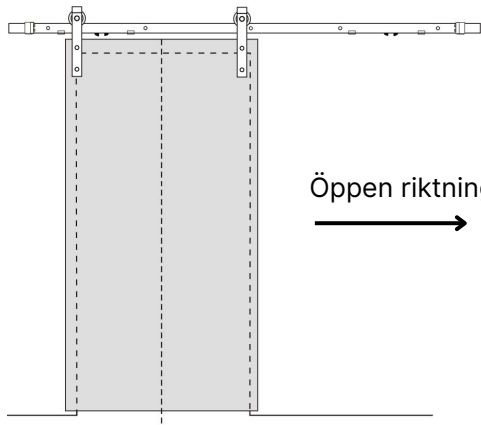


Skenans monteringshöjd

Skena 

1

Monteringshöjden på skenan är från golvet till mitten av skenans monteringshål [dörrhöjd + 45 mm]. Placera skenan på denna höjd och mitt på skenan där du vill att dörrens kant ska vara när dörren är stängd.



Monteringshöjd:

Dörrens höjd + 45 mm =
Borrhöjd för
monteringshålen för skenan

2

Markera installationshöjden på väggen med en penna.

3

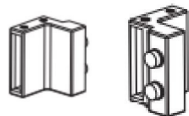
Se till att skenan hamnar rakt med ett vattenpass.

4

Använd skenan som hjälp för att markera mitten av hålen på väggen/salningslistan. Förborra hålen.

Montering av skenan

Förhöjningshylsor 5-6 st Dörrstopp 2 st



Skrivar 4-8 st



Med pluggar: Betong- och stenvägg
Utan pluggar: Bräda, trä, stock

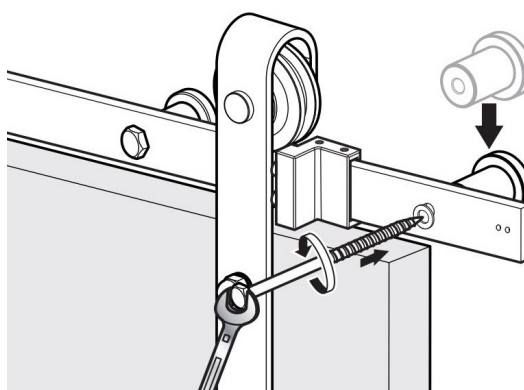
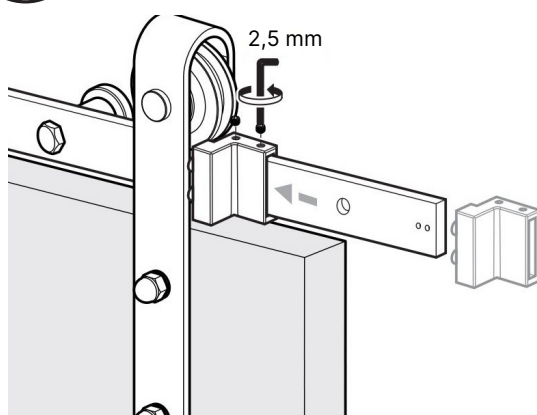


Dessa kan användas på betong- och stenväggar om så önskas.

För en gipsvägg måste du själv skaffa lämpliga skruvar och ankare.

1

Välj skruvarna efter ditt väggmaterial. Vid behov, använd pluggar.



2

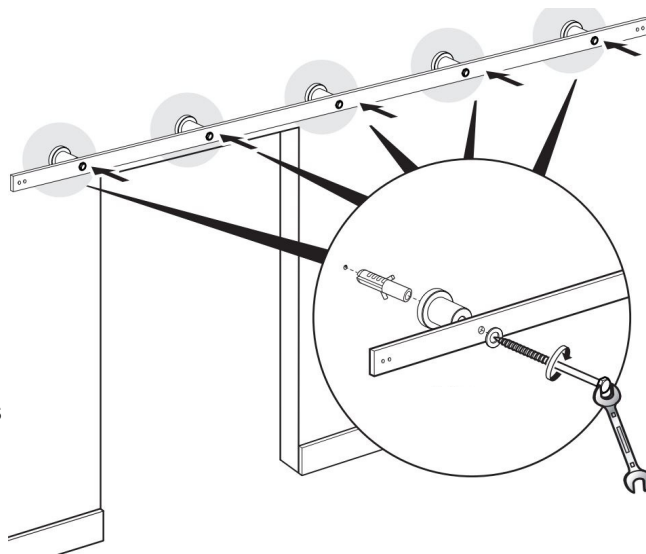
Dörrstoppet placeras vid den punkt där du vill att dörren ska stanna. Om dörrstoppet måste sitta kvar på insidan av den yttre förhöjningshylsan, placera stoppet på skenan mellan de två första hålen redan i detta steg. Annars kan dörrstoppet monteras som det sista steget.

3

Placera den bredare änden av förhöjningshylsan mot väggen så att spetsen på skruvhålet är i mitten av den.

4

Placera hålet i skenan mot förhöjningshylsan, sätt i skruven och dra åt ordentligt. Upprepa så många gånger som det finns hål i skenan.



Montering av golvguide

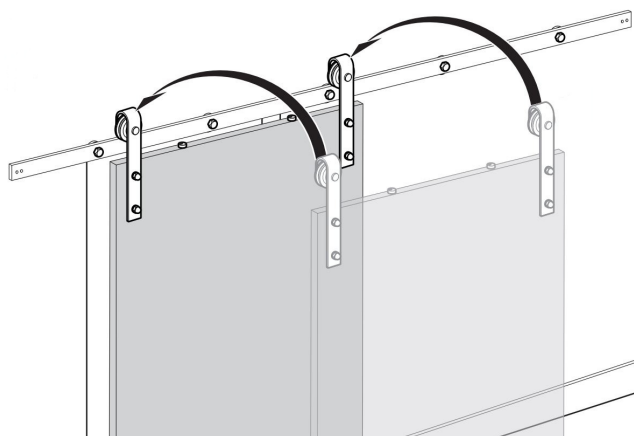
Golvfast nedre guide



1

Lyft dörren tillfälligt på skenan för att bestämma läget för den nedre guiden.

Placera guiden nära dörrhålets kant - oftast det bästa stället är vid mitten av skenan. Glida dörren från sida till sida för att kontrollera den slutliga placeringen på guiden.

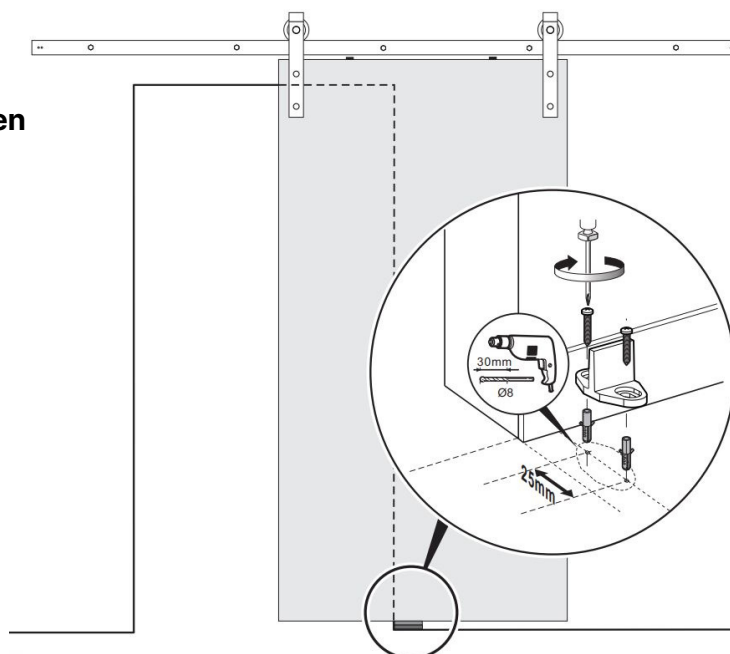


2

Markera platsen med en penna.

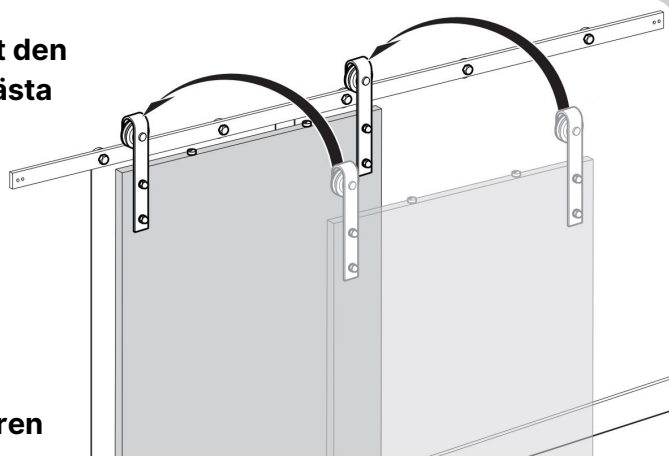
3

Lyft dörren ur skenan och fäst guiden.



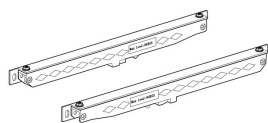
Att lyfta dörren på skenan

- 1** Lyft dörren på plats. Se till att den nedre guiden hamnar i det främsta spåret på dörrens undersida.
- 2** Dra åt urspårningsskyddet ordentligt, om du monterade det.
- 3** Kontrollera att alla delar fungerar genom att glida dörren försiktigt från sida till sida.

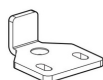


Montering av mjukstängning

Dämpare 2 st



Dämparens motstycke
2 st + skruvar



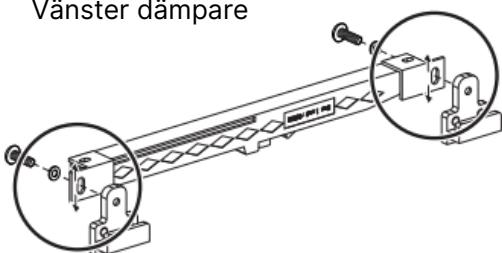
Dämparens hängare
4 st + skruvar



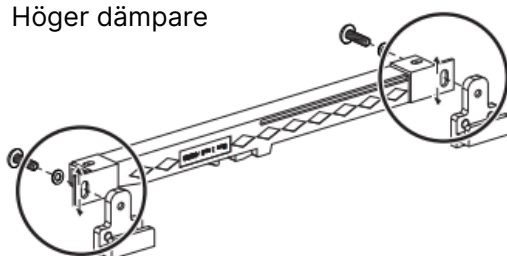
1

Fäst dämparens hängare på dämparen med skruvar. De ovala hålen i dämparna gör att höjden kan justeras.

Vänster dämpare

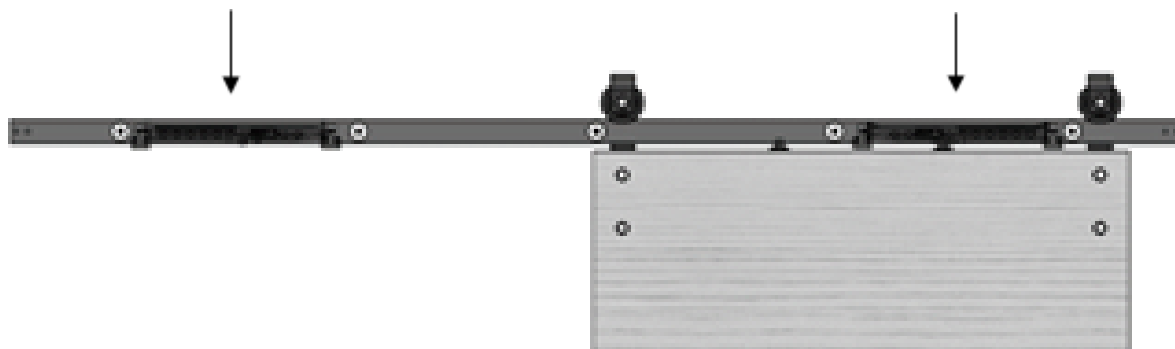


Höger dämpare



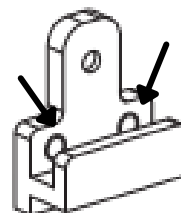
2

Placera dämparen på skenan så att den är mellan skenan och väggen. Ofta är den bästa platsen mellan de två yttersta förhöjningshylsorna.



3

Fästning görs genom att dra åt de två skruvarna på dämparnas hängarna. Använd en sexkantnyckel och skruva tills dämparen är fäst på skenan.

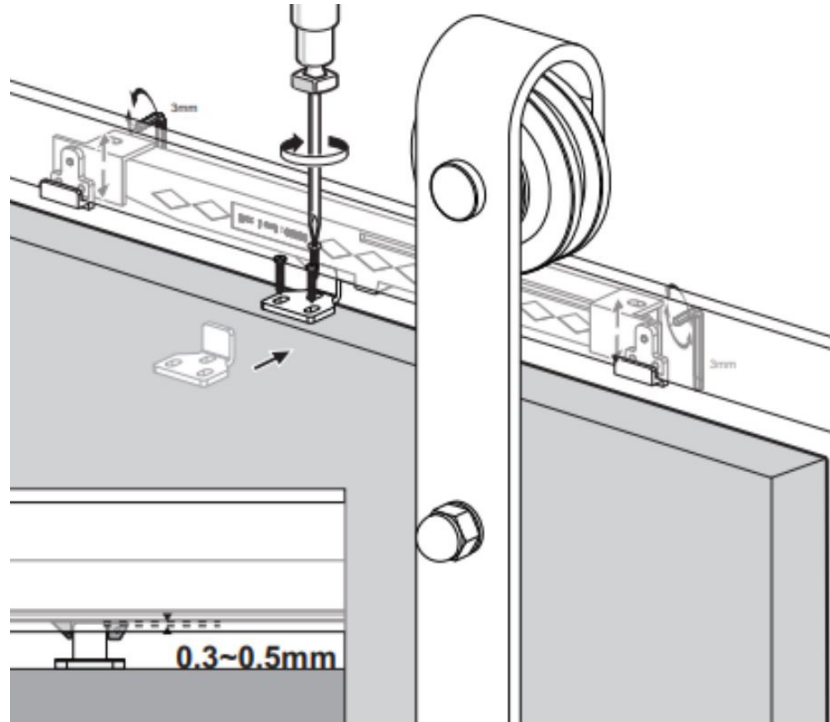


4

Glid dörren till öppet läge. Placera motstycket av dämparen så att dess ände passar in i dämparens skjutregel. Fäst motstycket med skruvar.

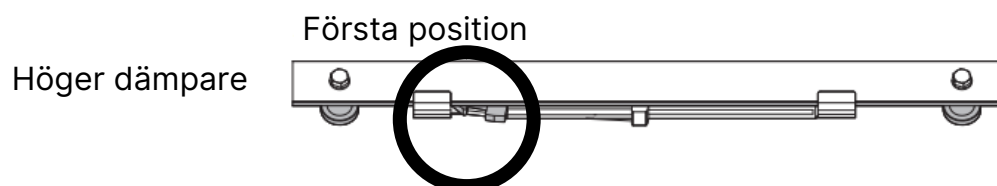
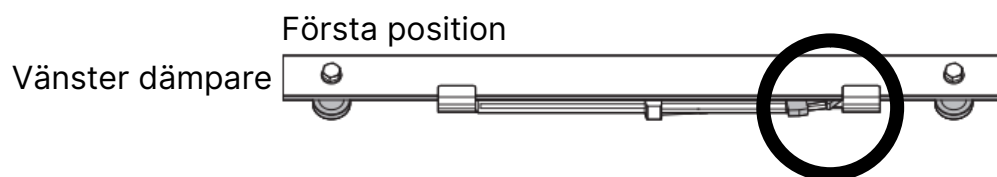
5

Skjut dörren. Placera dämparens motstycke så att dess änd placeras till dämparens skjutregel. Fäst motstycket med skruvar.



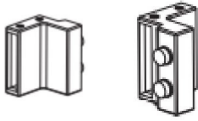
6

Placera dörren i mitten av skenan. Förbered dämparna enligt bilden nedan.

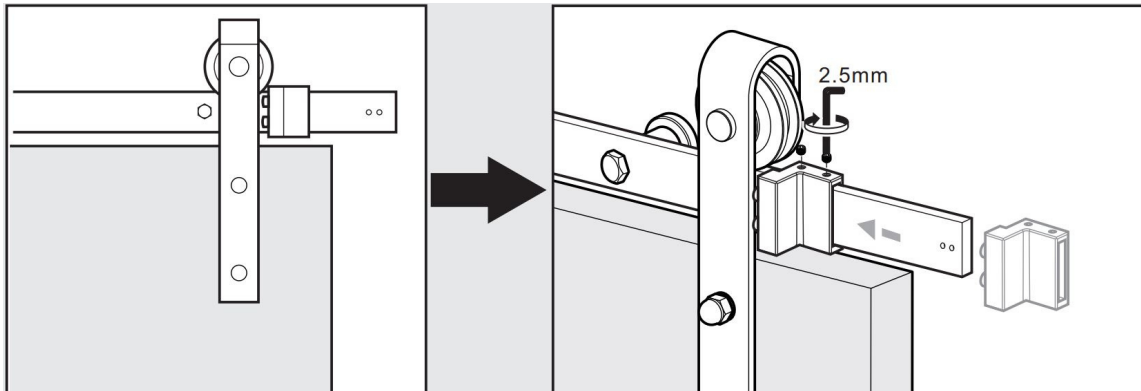


Montering av dörrstopp till skenans ände

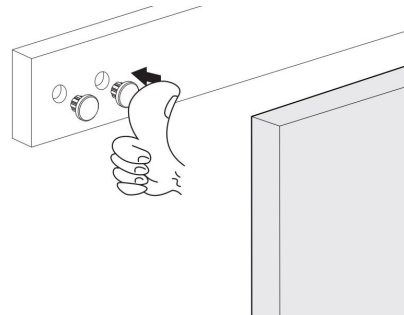
Dörrstopp 2 st



- 1** Om du vill att dörren ska stoppa i änden av skenan, installera dörrstoppet sist.
- 2** Placera dörrstoppet på skenan.
- 3** Använd sexkantnyckeln för att dra åt dörrstoppet genom hålet på toppen av dörrstoppet.



- 4** Sätt slutligen pluggarna i de förborrade hålen.



Dörrens användning och underhåll

- Se till att ditt väggmaterial tål vikten på LOFT Dörren och att hela skenan monteras på den bärande väggen.
- Använd inte dörren för att klättra, luta eller hänga i. Överbelasta inte dörren.
- Se till att ditt golvmaterial tål påfrestningar som orsakas av stabiliseraren.
- Se till att dörren är helt rak och inte kan böjas vid förvaring innan montering.
- Dörren bör inte utsättas för kraftiga förändringar i värme eller luftfuktighet. Det kan göra att formen på dörren förändras.
- Lämna inte dörren ute. Dörrarna är endast avsedda för inomhusbruk.
- I allmänna utrymmen och i allmänt bruk används ett reducerat garantivillkor för produkten.
- Placera inte dörren i starkt solljus eller mot en värmeanordning. Det kan orsaka förändringar i dörrens struktur.
- Följ monteringsanvisningarna och underhållsanvisningarna som levereras med dörren.
- Var särskilt uppmärksam på det korrekta sättet att använda mekanismen.
- Kontrollera då och då att skruvarna fortfarande är åtdragna.
- Behandla dörren på ett sätt som är specifikt för material och ytbehandling. Ta bort fläckar och torka eventuellt vätskespill så snart som möjligt.
- Följ instruktionerna för användning av rengöringsmedel. Om du är osäker, testa rengöringsmedlet på en yta som ej är synlig. Det är alltid bäst att börja med det mildaste rengöringsmedlet. Använd inga lösningsmedel.

Dörrens skenmekanism har 5 års begränsad garanti. Garantin gäller hjulens funktionalitet, lagren och metallkonstruktionernas strukturella hållbarhet. Garantin täcker inte slitage på beläggningarna vid installation eller på grund av vårdslös hantering. Om du ändrar dörrens skenmekanism, hjul eller andra delar ogiltigförklaras garantin. **Garantin för mjukstängning är 2 år.**

Reklamationer



Tyvärr händer det ibland att vi har gjort ett misstag. Vi är alla mänskliga och ibland kan misstag uppstå, men våra anställda värnar om kvalitén på produkterna och gör sitt yttersta för att uppnå perfektion. För oss är det primära målet att få en felfri produkt levererad till dig, så att du kan vara nöjd med ditt köp även efter flera år.

- Om du har ett klagomål om produkten, kontakta oss via e-post (info@mirrorline.se) med bilder. Ange också beställningsnummer, märke och leveransdatumet, och beskriv felet mer detaljerat.
- Produktens ytkvalité bedöms utifrån ett normalt betraktningsavstånd, cirka 2 m från produkten vinkelrätt mot den aktuella ytan. Fel som inte syns från två meters avstånd behandlas inte som fel. Kraven på ytkvalitén gäller främst synliga ytor.
- Om produkten går sönder under transporten är föraren ansvarig att returnera den till fabriken. Ersättningsprodukten kommer att levereras till kunden i nästa leverans.
- Mirror Line ansvarar inte för kostnaden för installation av en defekt produkt. OBS! Installera inte en trasig / defekt produkt! Kontakta oss omedelbart.
- Ändring och modifiering av produkten tar bort produktansvar och garanti.
- Mirror Line AB ersätter inte indirekta kostnader i fallet av en reklamation.

Mirror Line AB förbehåller sig rätten att ändra sina garanti- och underhållsvillkor.

Tack för att du har beställt från oss!

Vi skulle vara mycket tacksamma om du lämnar feedback om ditt köp i form av en recension på Google eller Facebook. Vi skulle också vilja se vilken typ av hem vår produkt har hamnat i. Om du lägger till en bild på vår produkt i sociala medier, kom ihåg att tagga oss!

  @mirrorlinesverige



Mirror Line fabrik
tel. +46734438944 (vardagar kl 7-15)
info@mirrorline.se
www.mirrorline.se