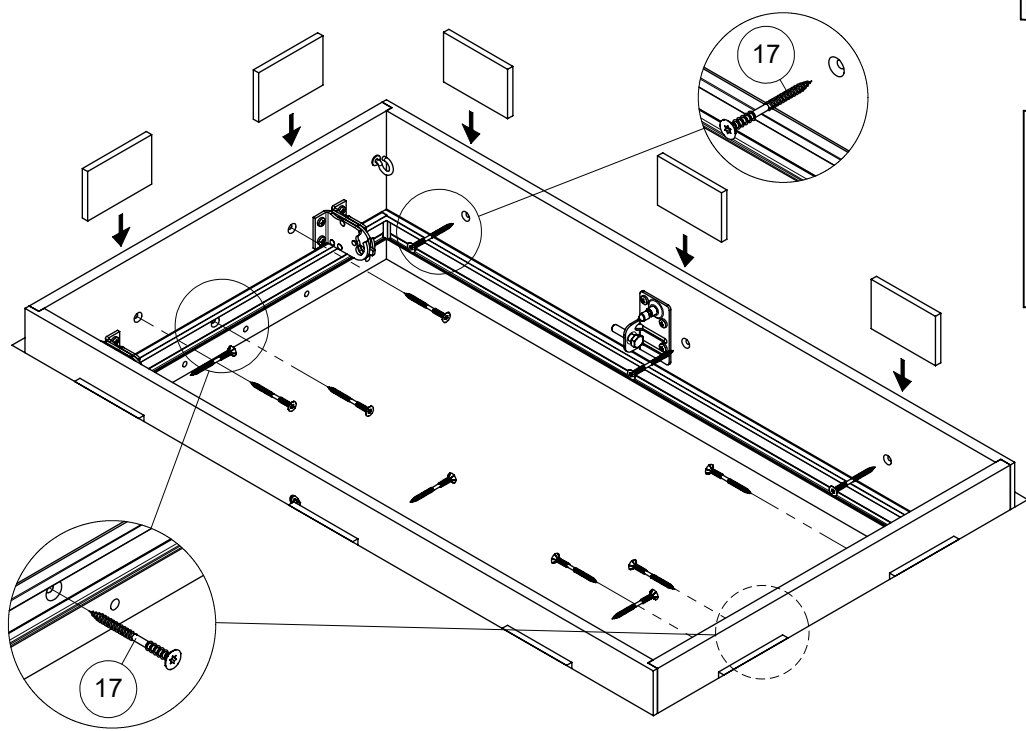
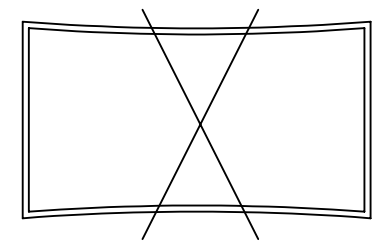
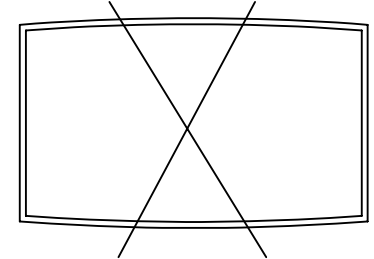
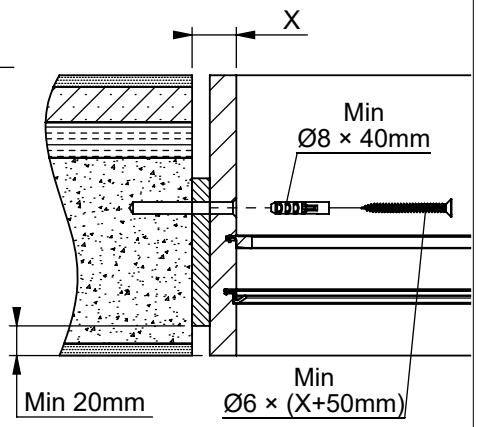
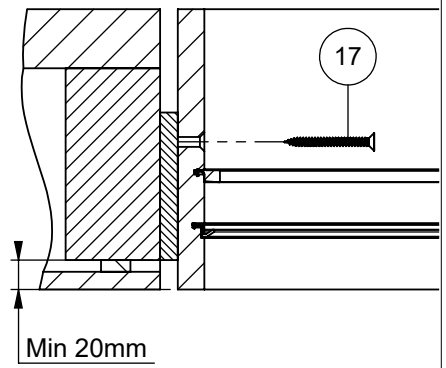
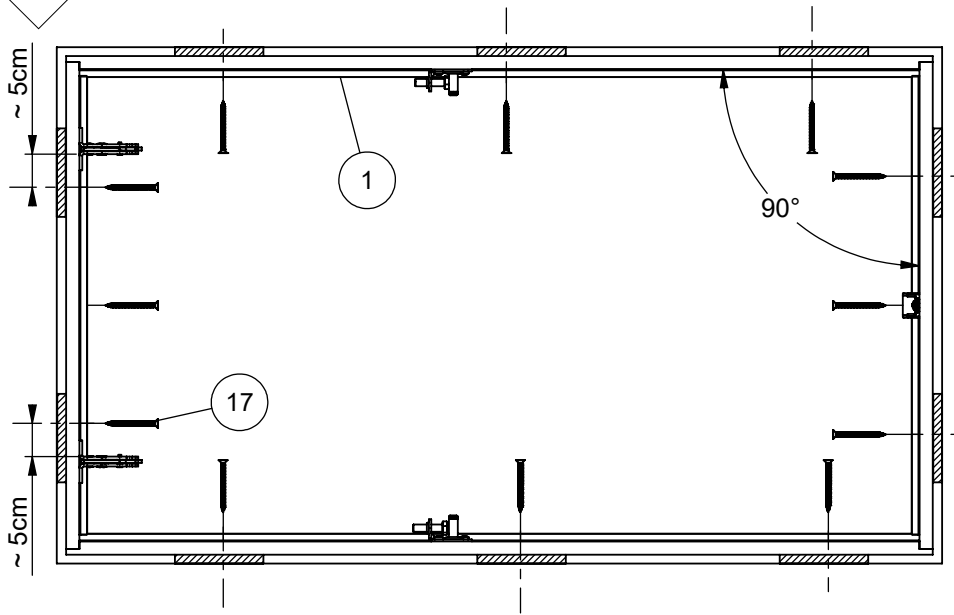
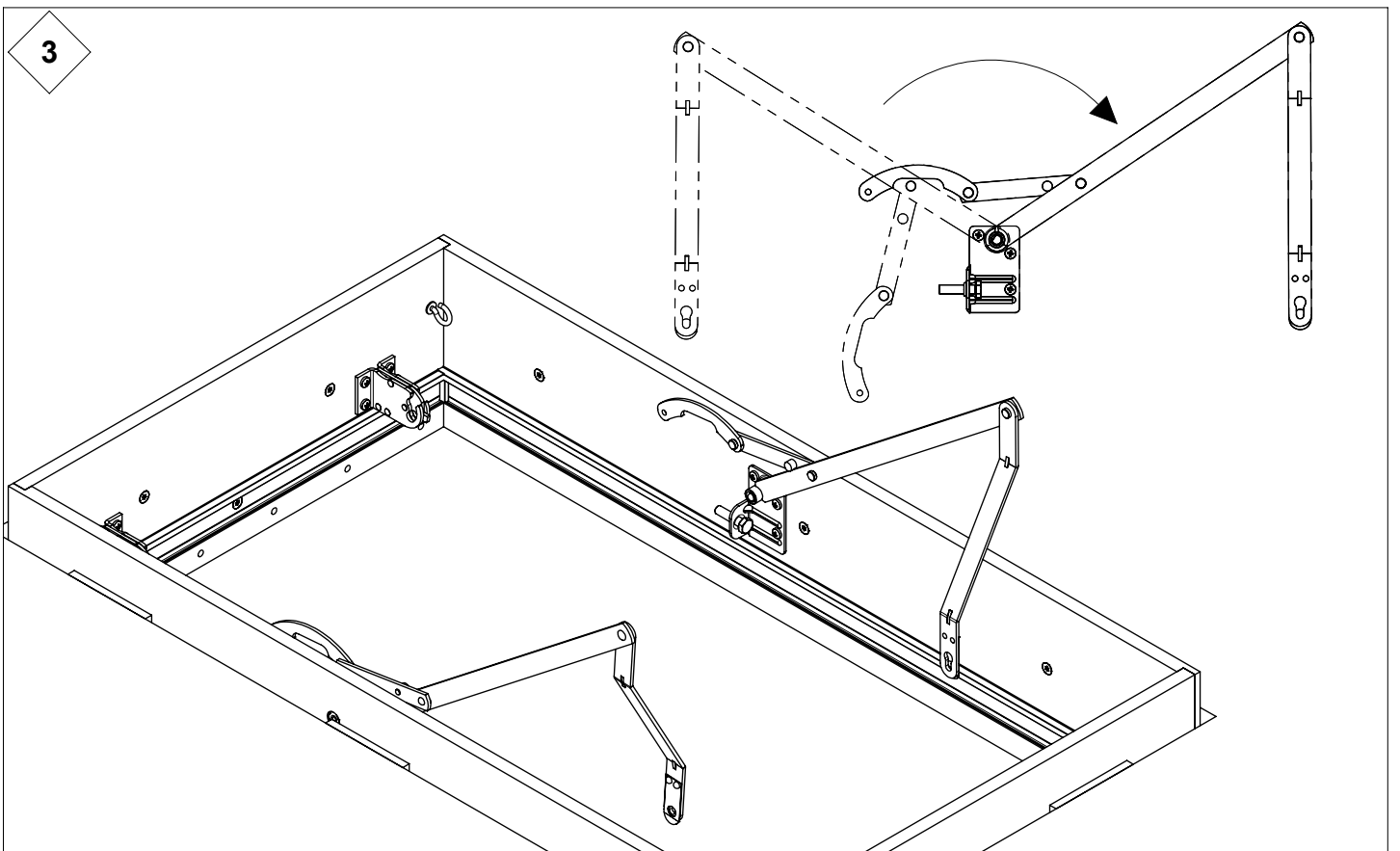
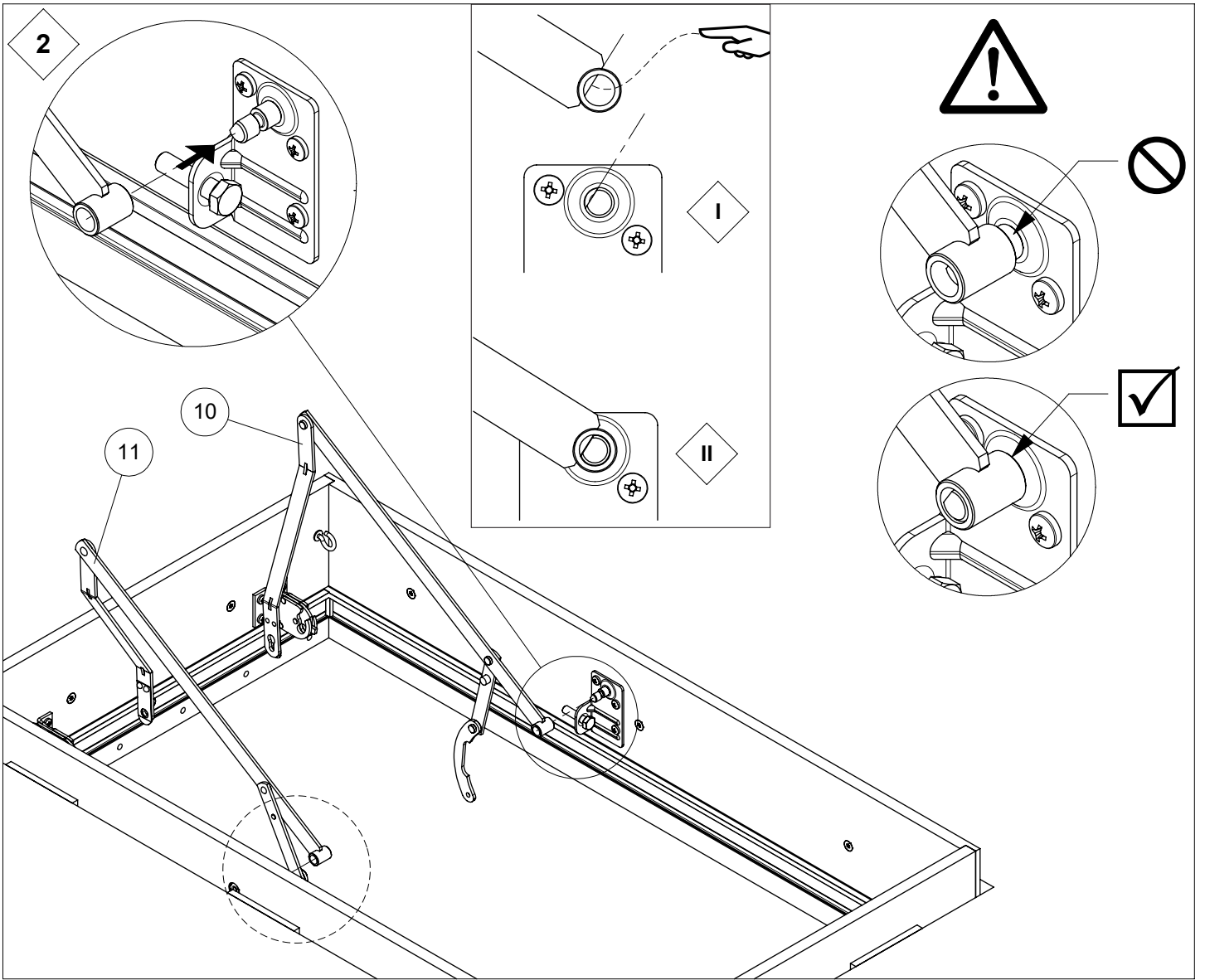




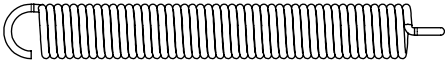

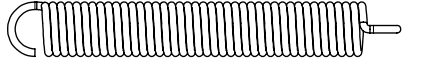


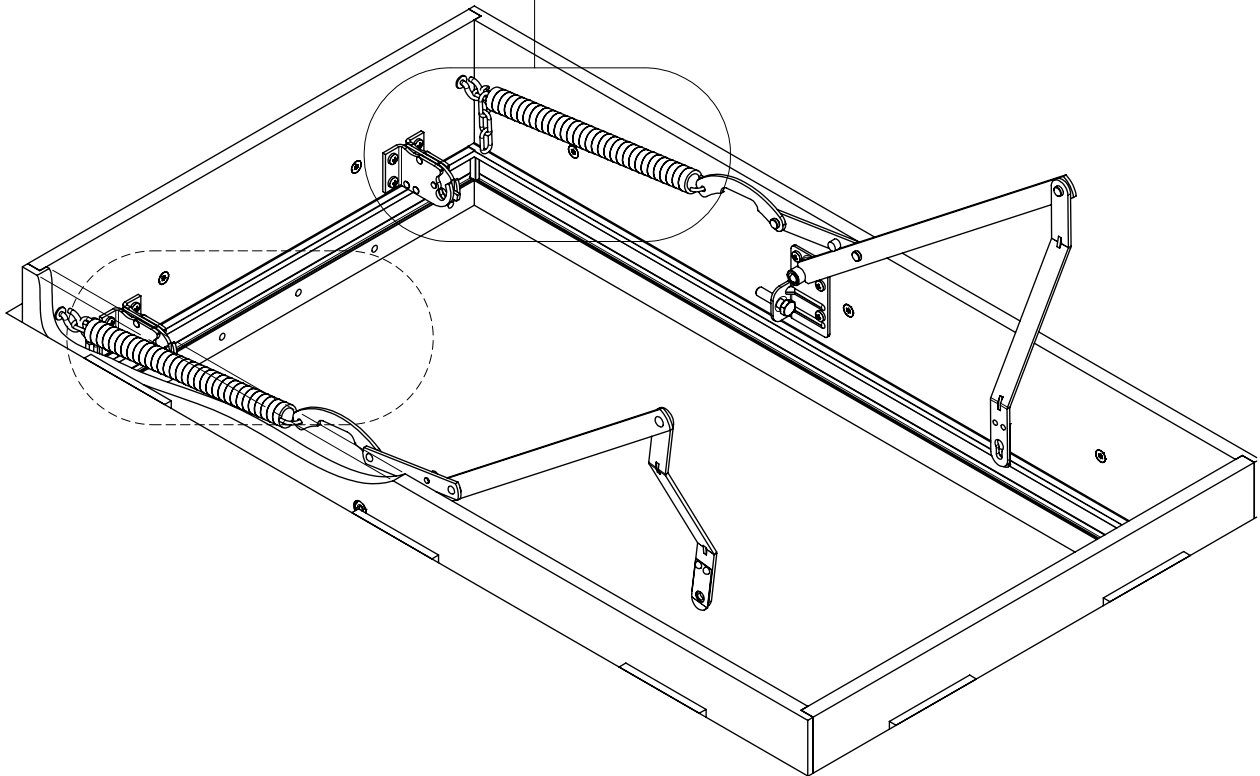
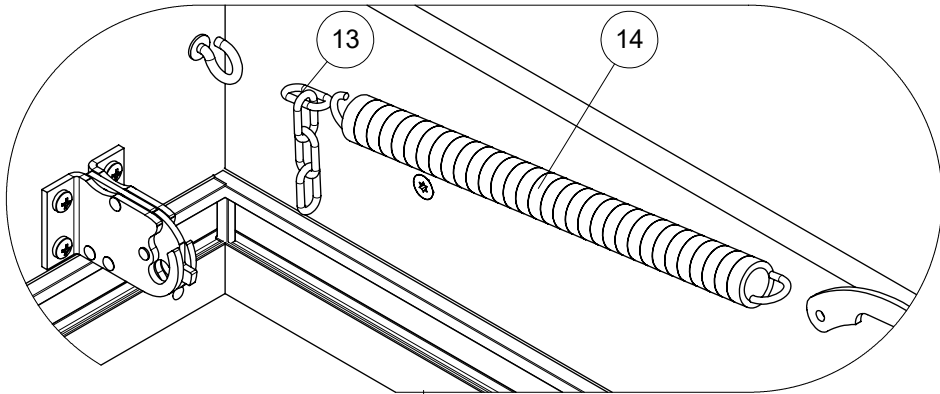
1



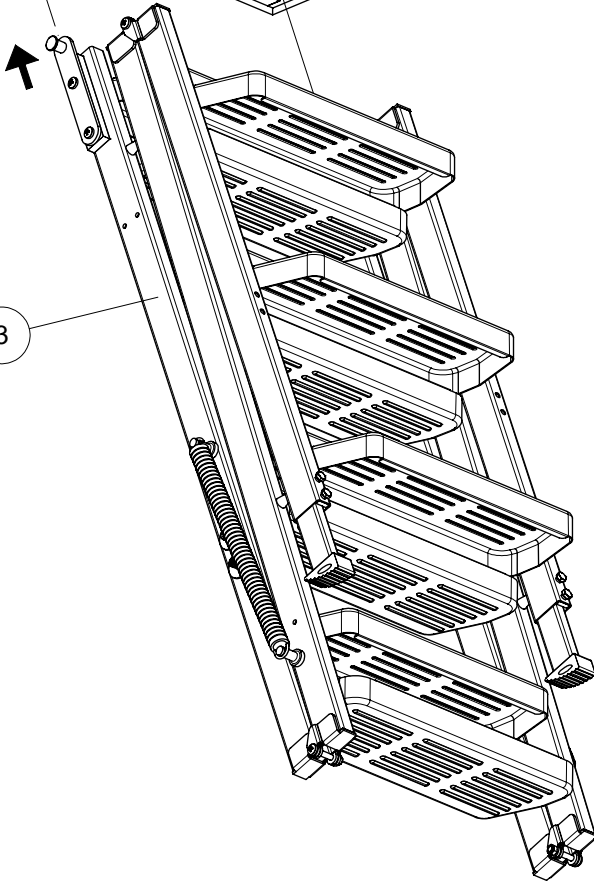
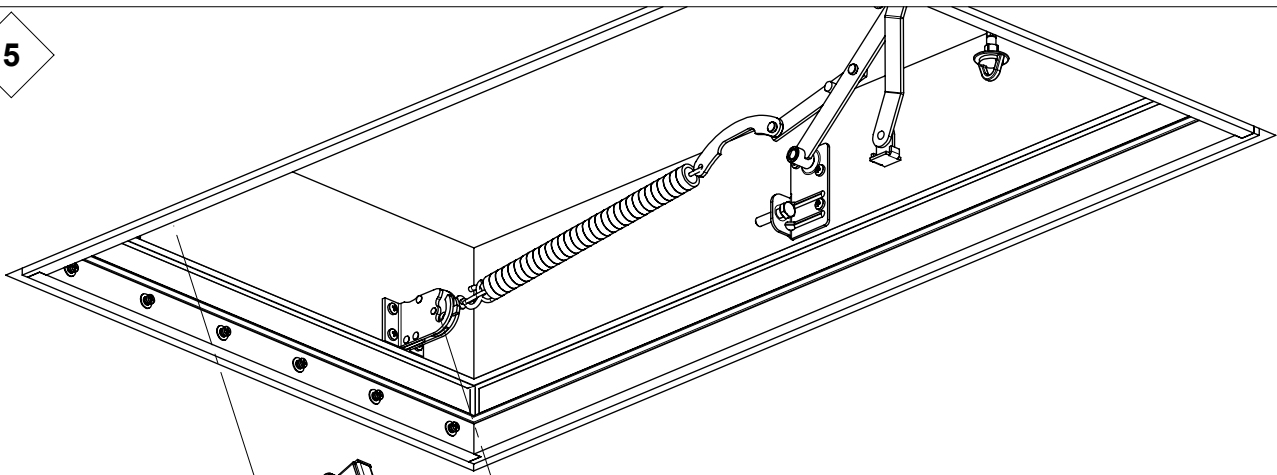


	13	120 x 60 cm 120 x 70 cm	130 x 60 cm 130 x 70 cm	140 x 60 cm 140 x 70 cm	 1 st/p

	14	120 x 60 cm 120 x 70 cm	 A	
			 B	

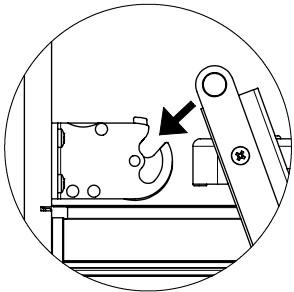


5

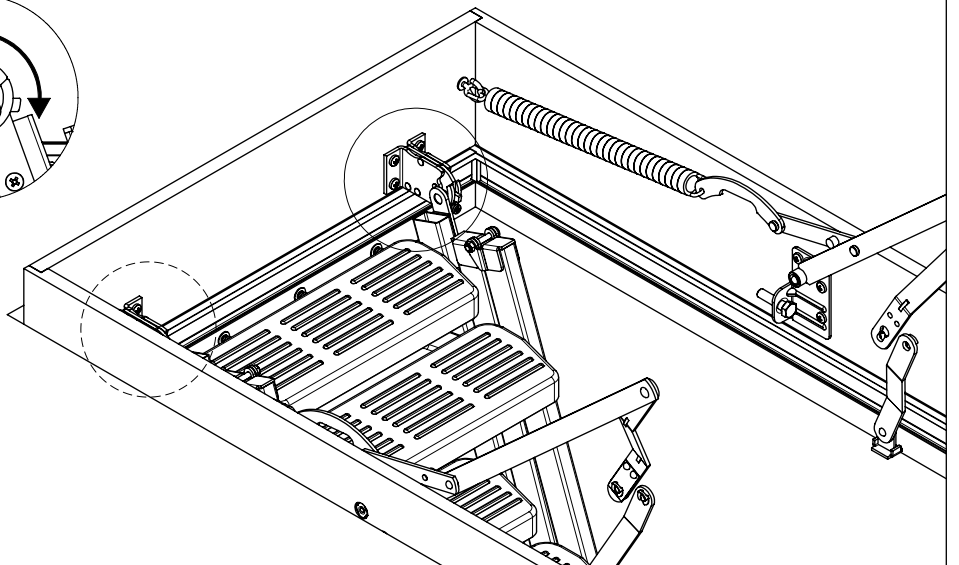
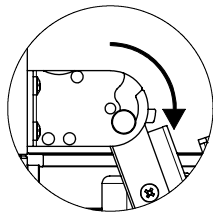


3

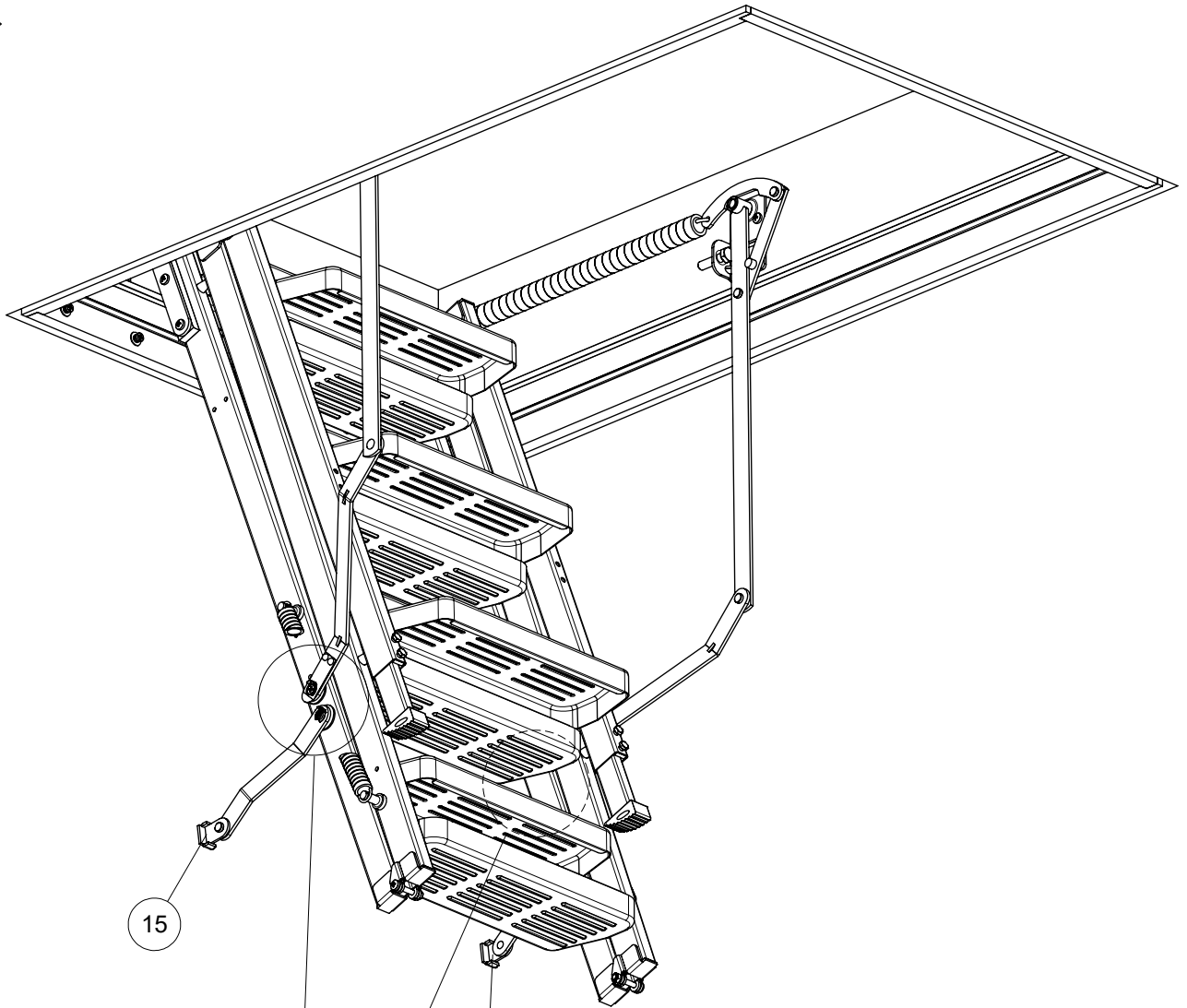
I



II



6

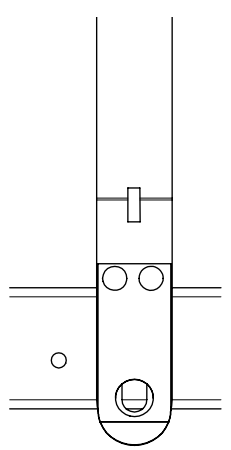
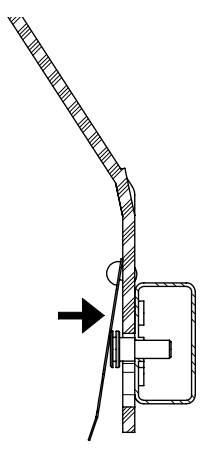
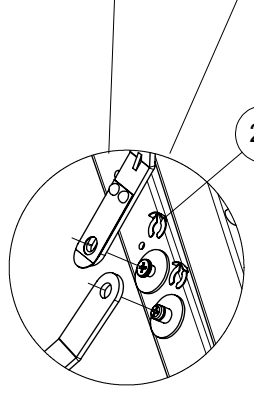


15

15

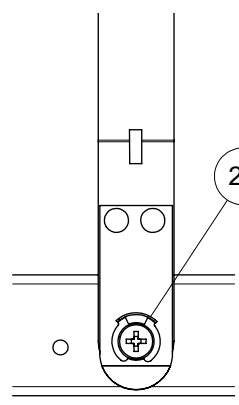
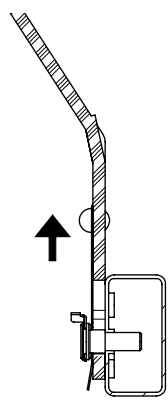
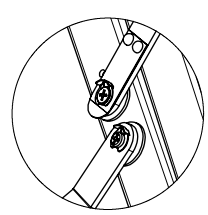
25

I



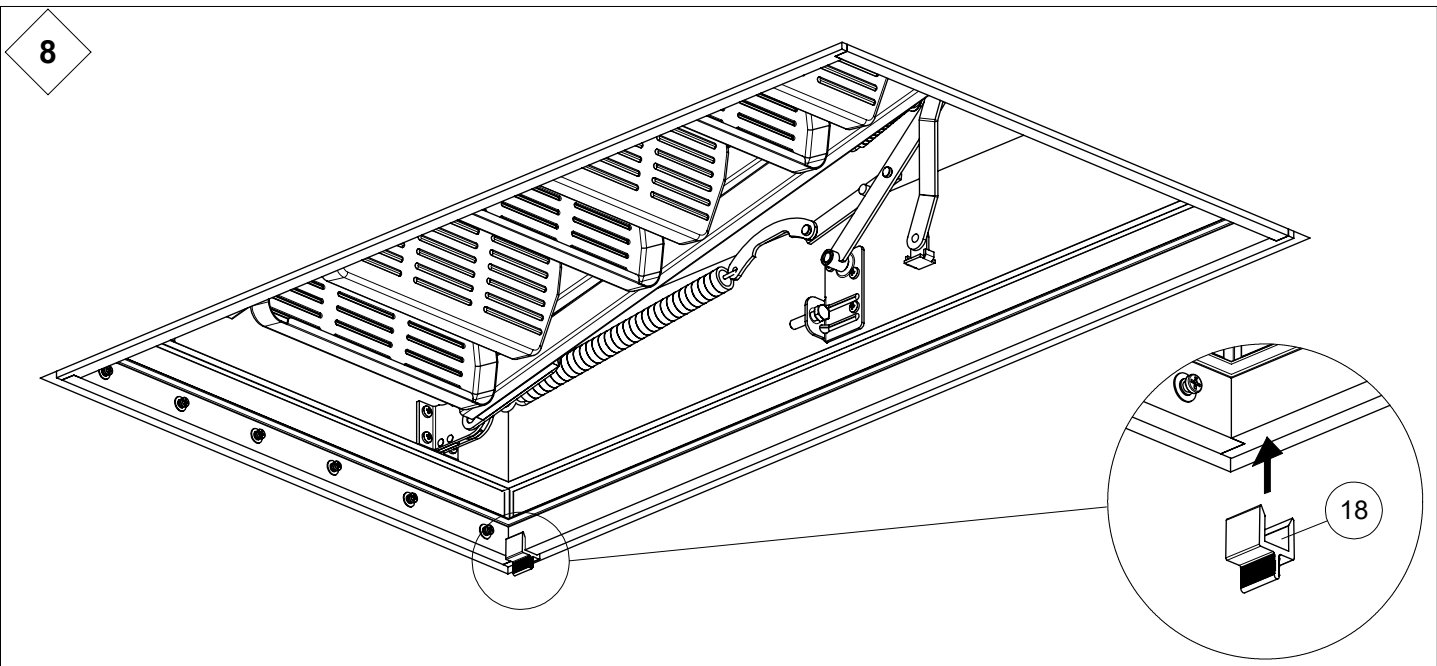
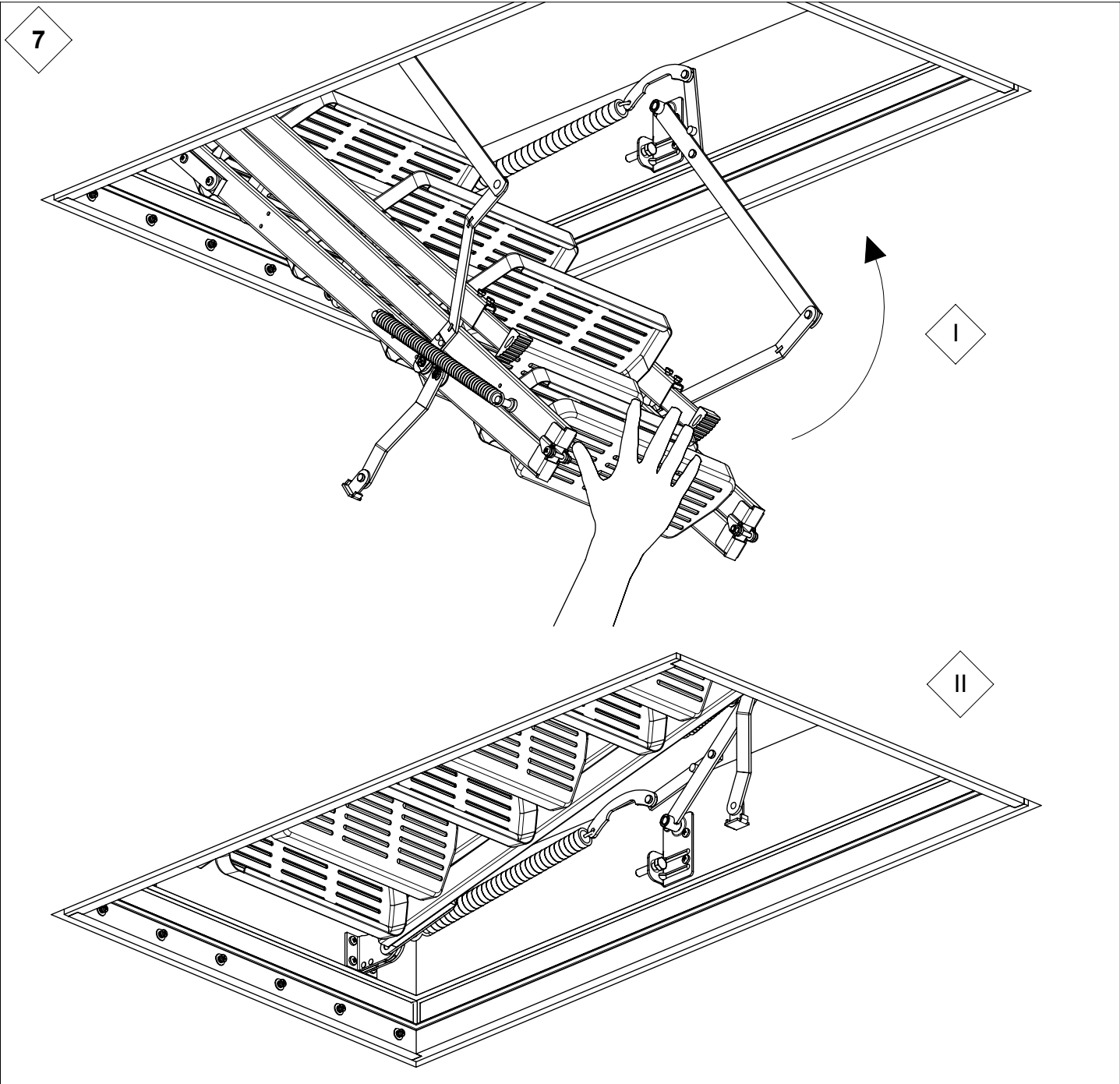
25

II

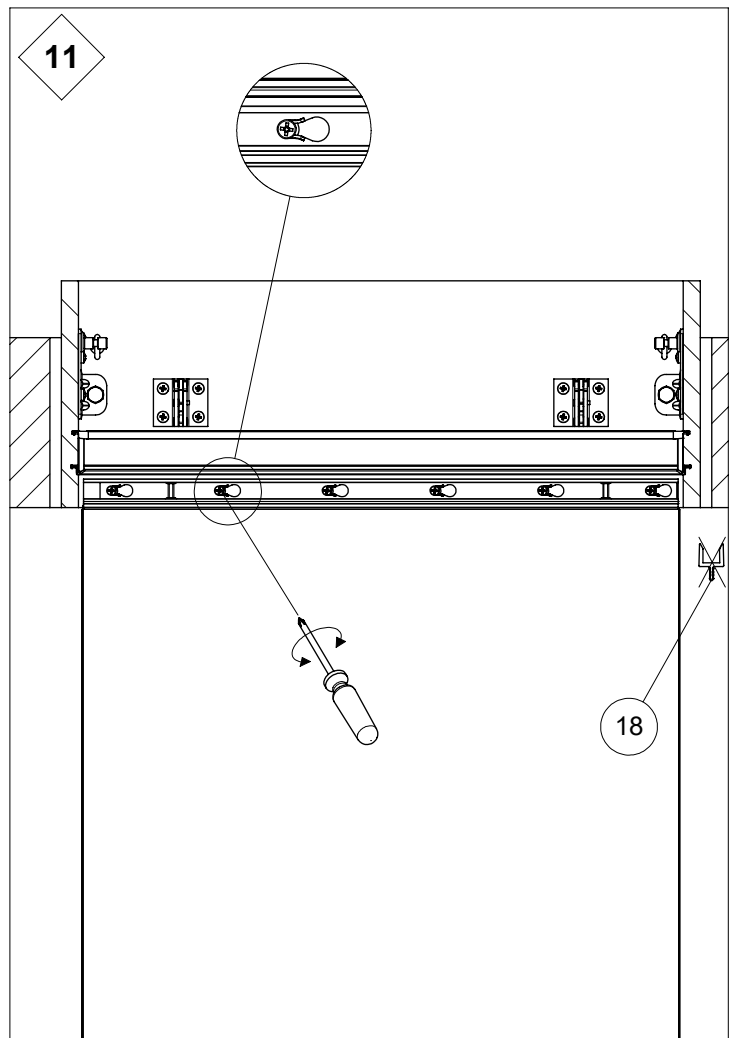
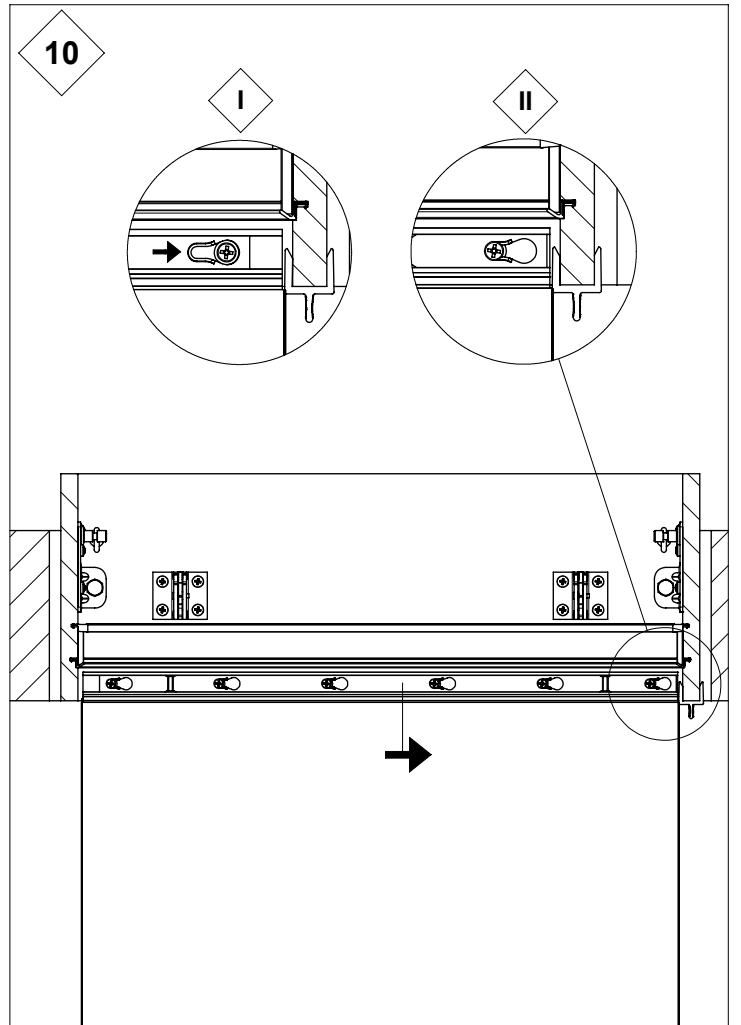
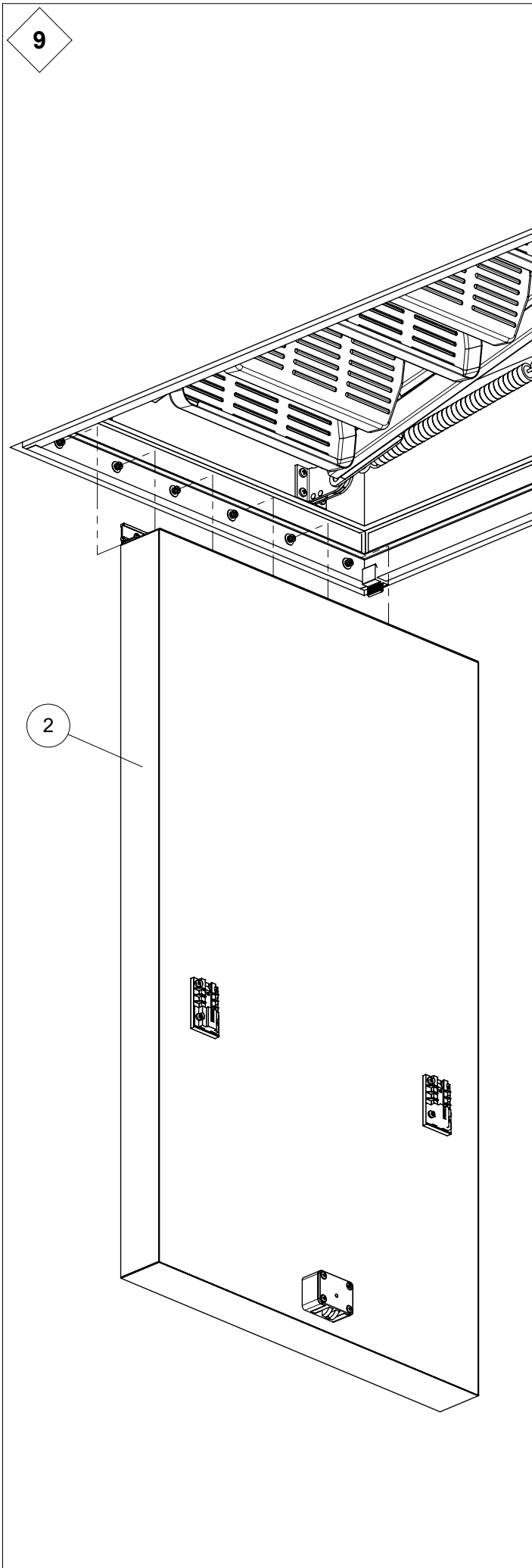


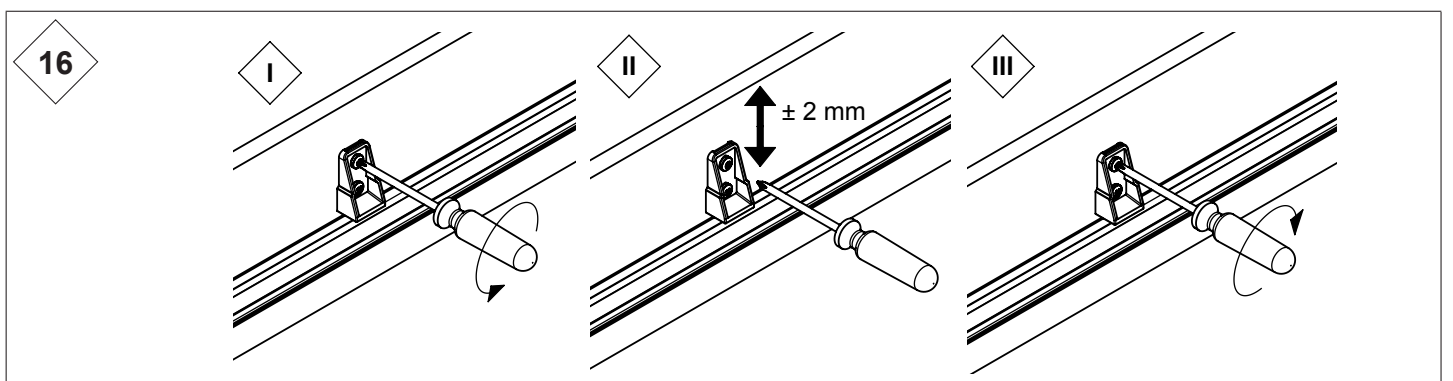
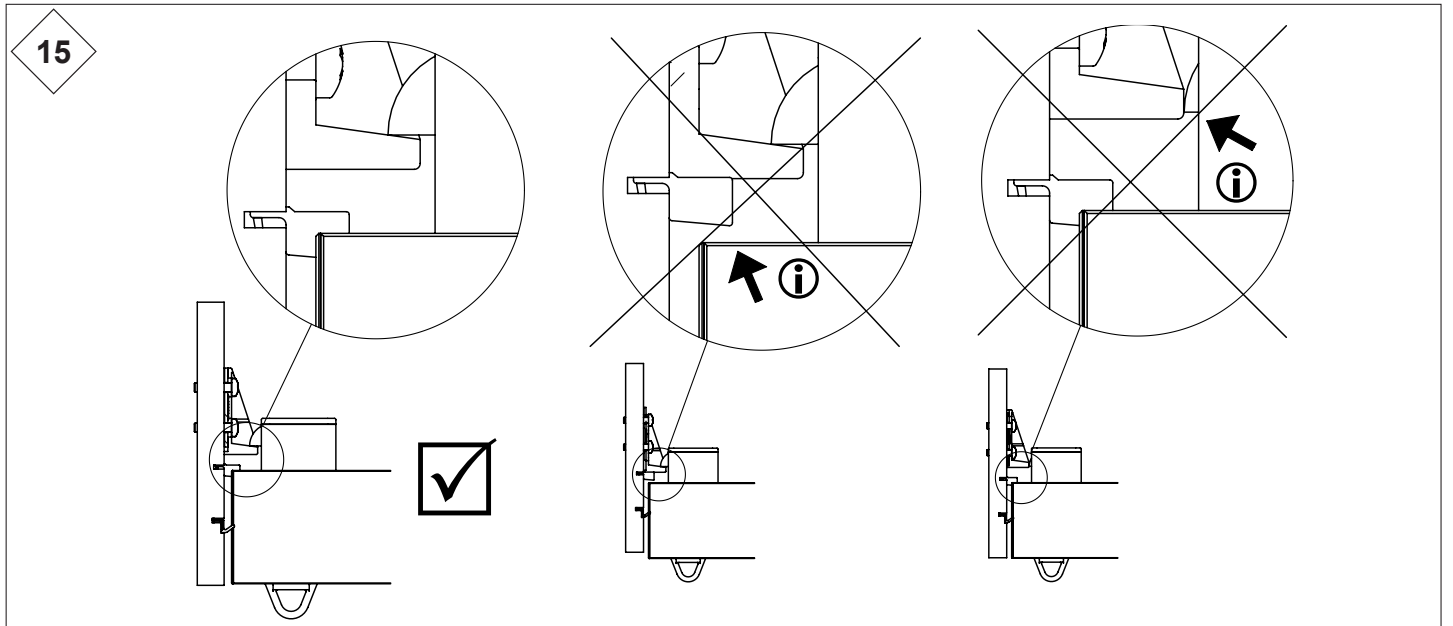
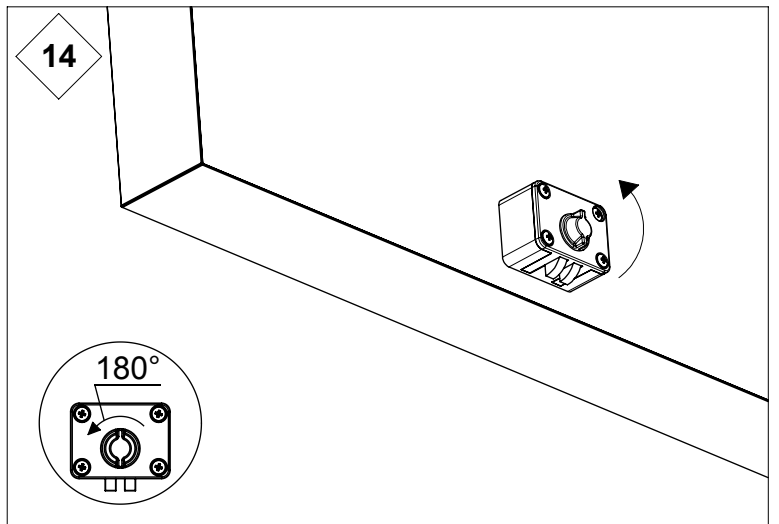
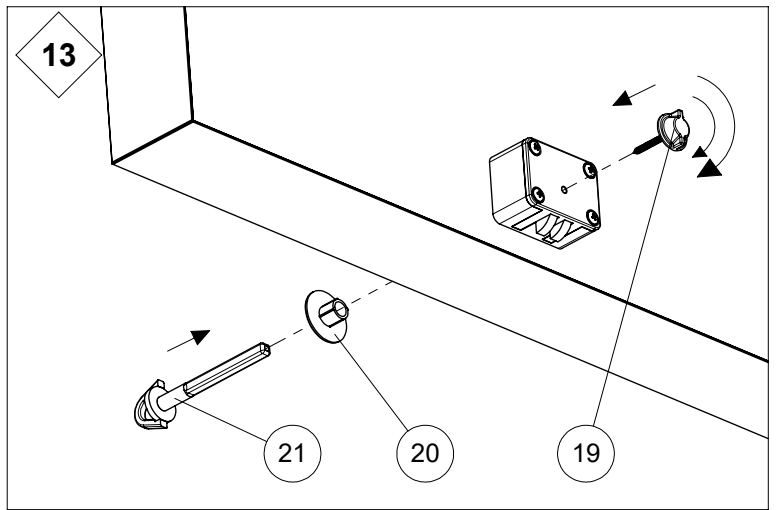
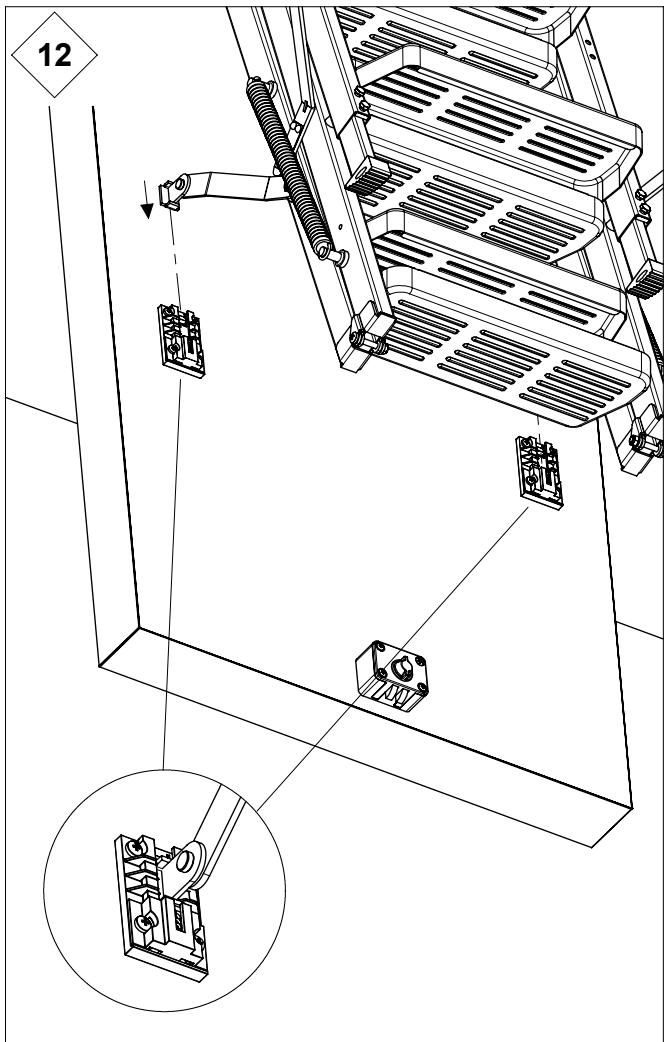
25



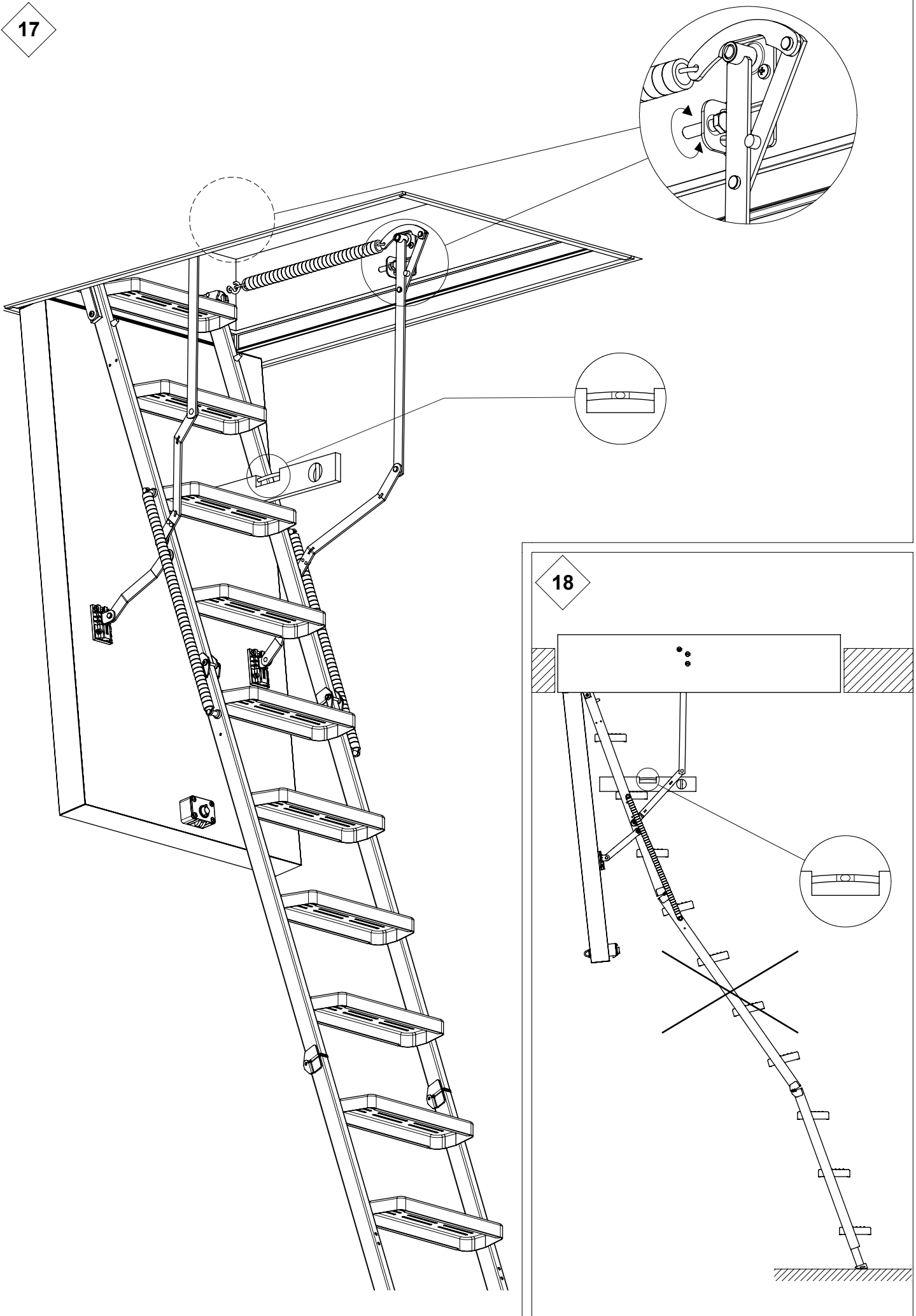




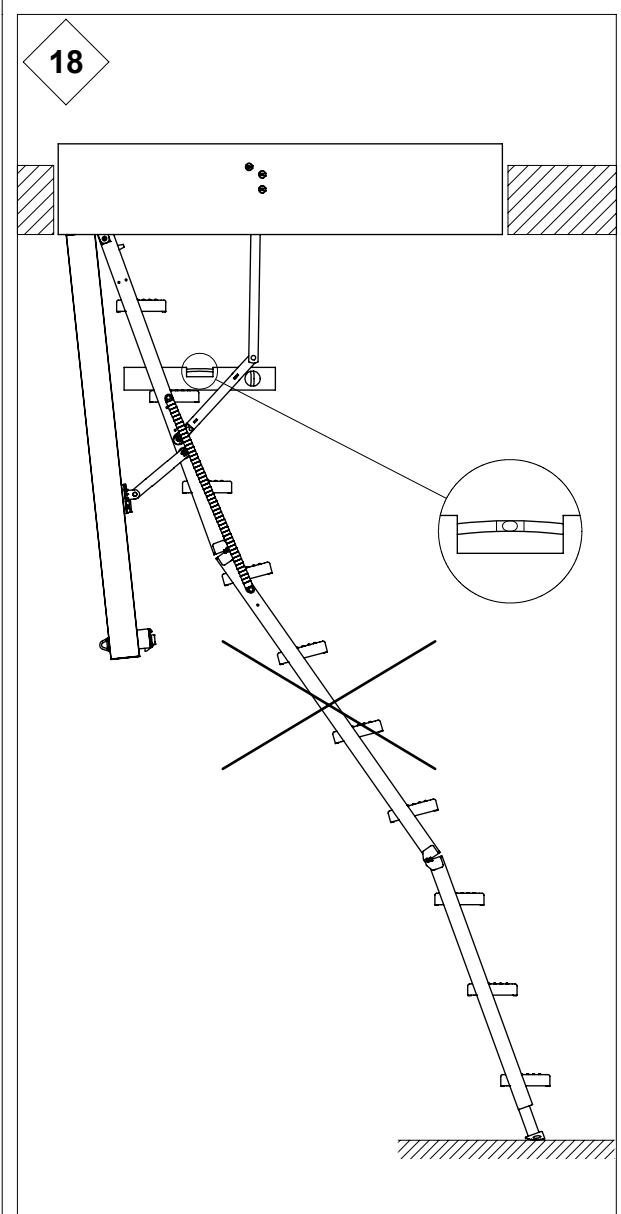




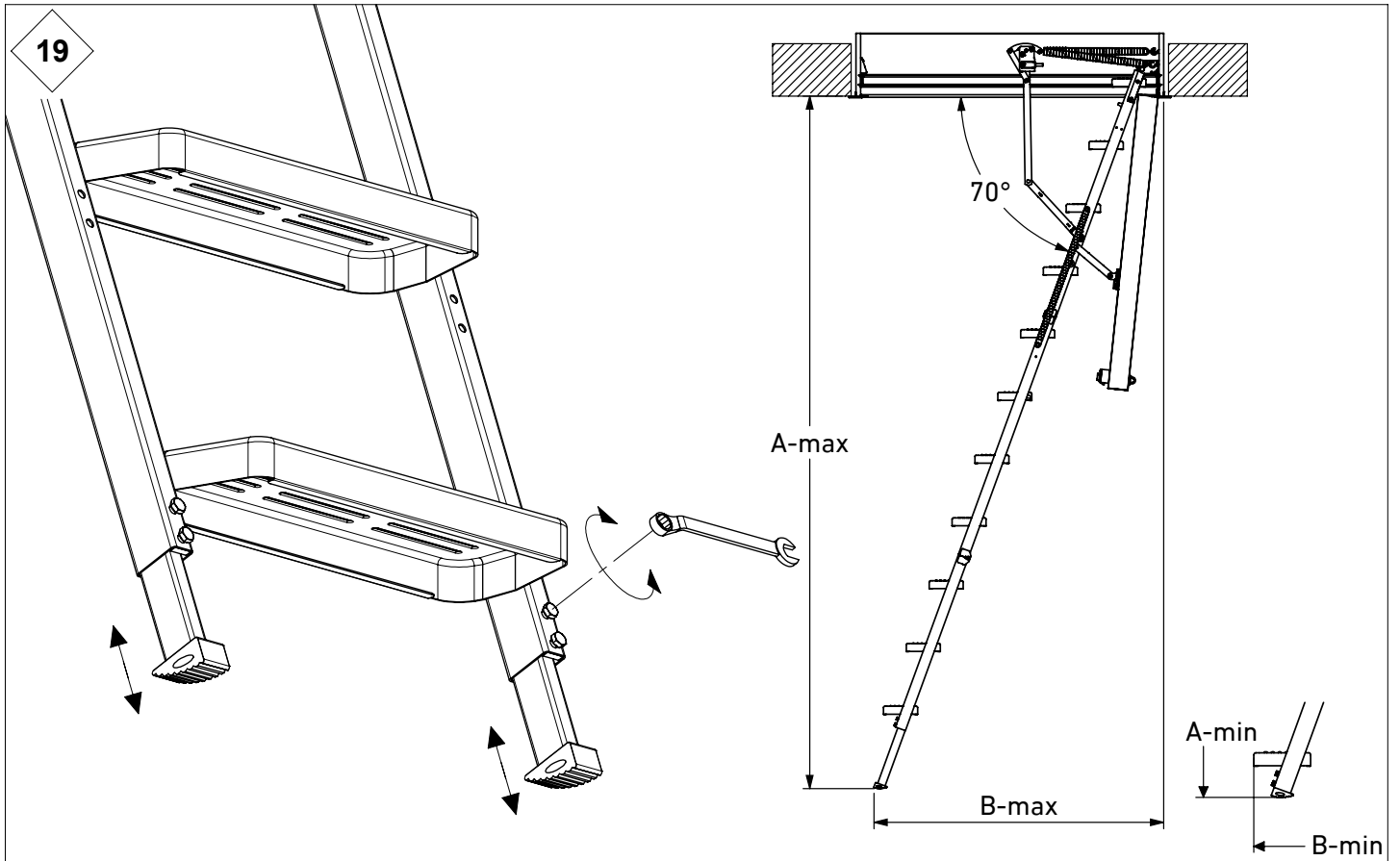
17





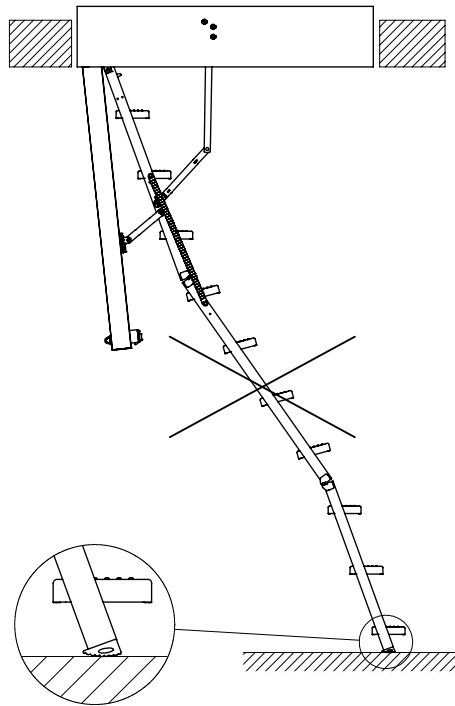
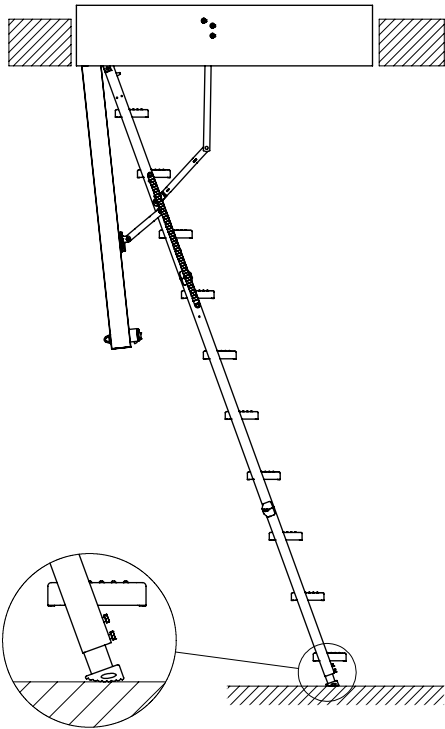
18



19

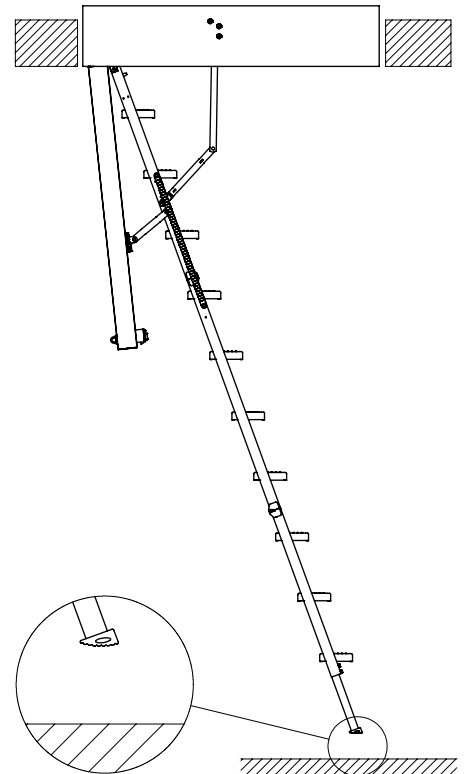


		A-min	A-max	B-min	B-max
		mm	mm	mm	mm
10	4-4-2	2224	2435	982	1031
11	4-4-3	2436	2644	1070	1107



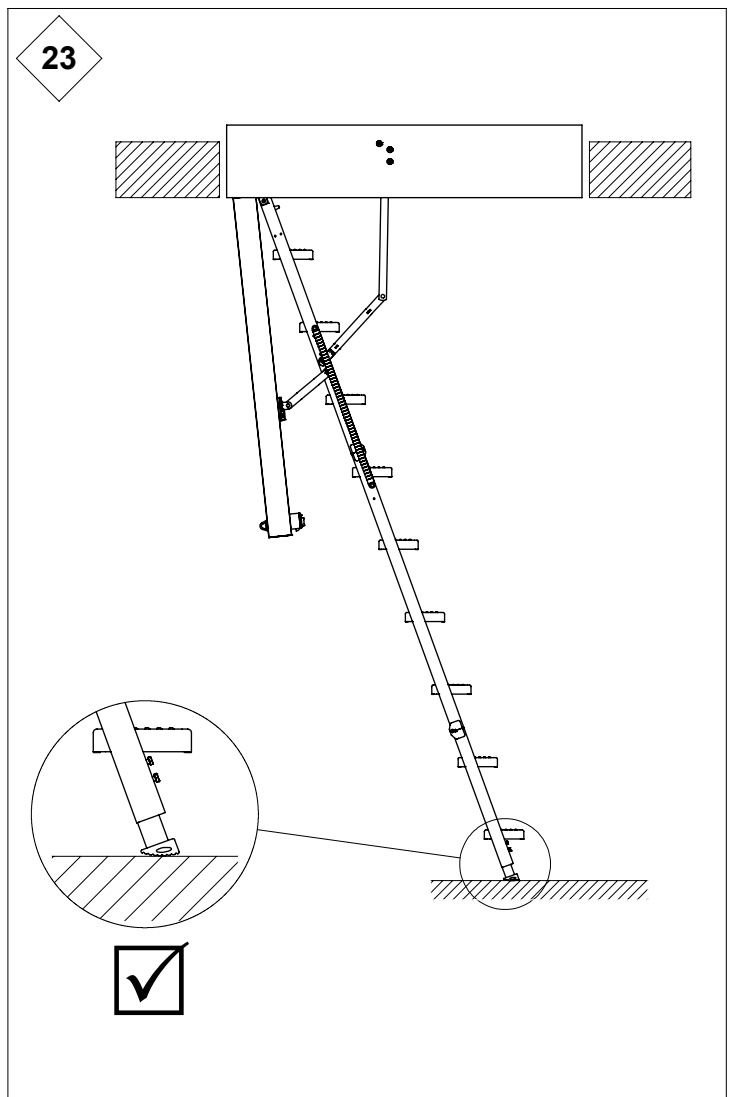
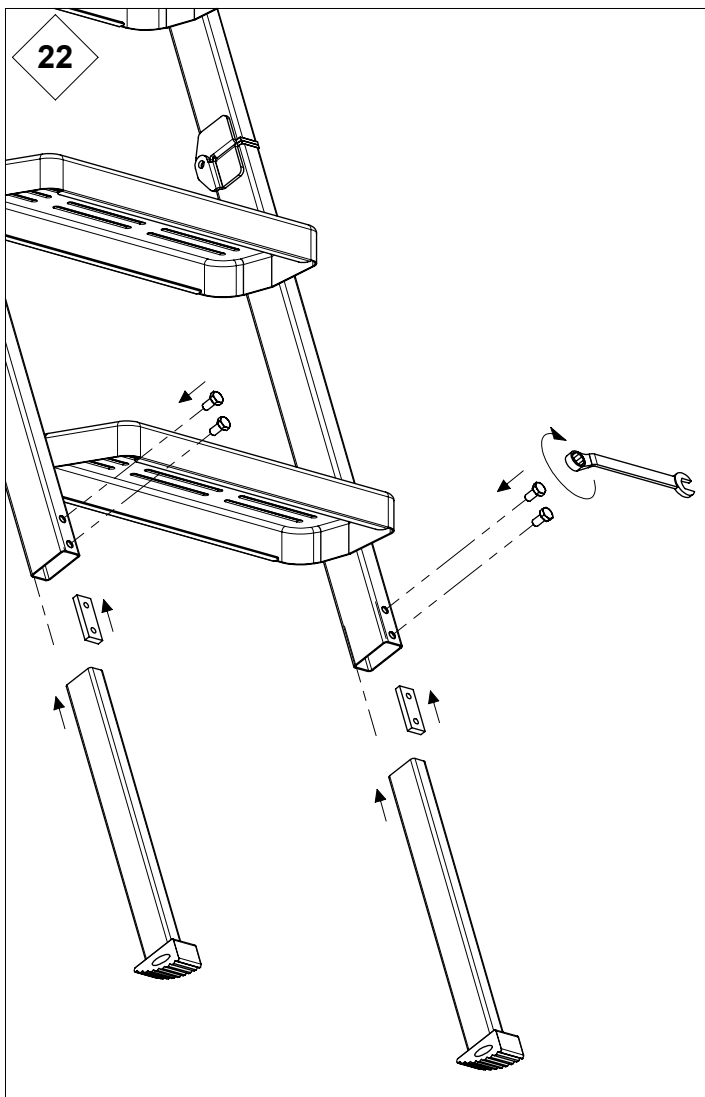
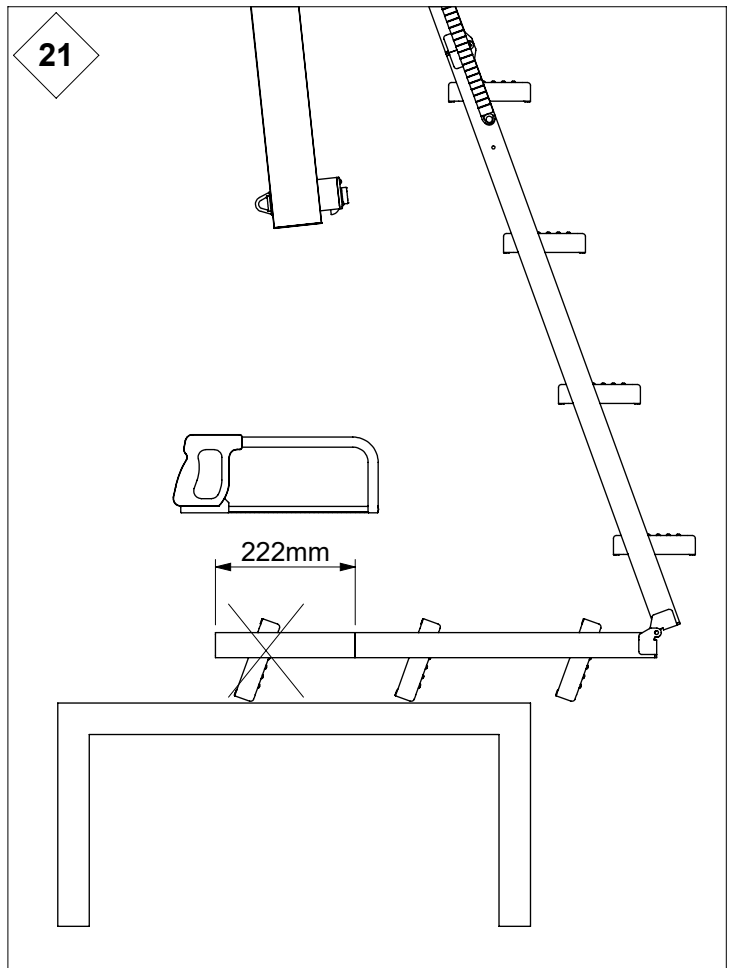
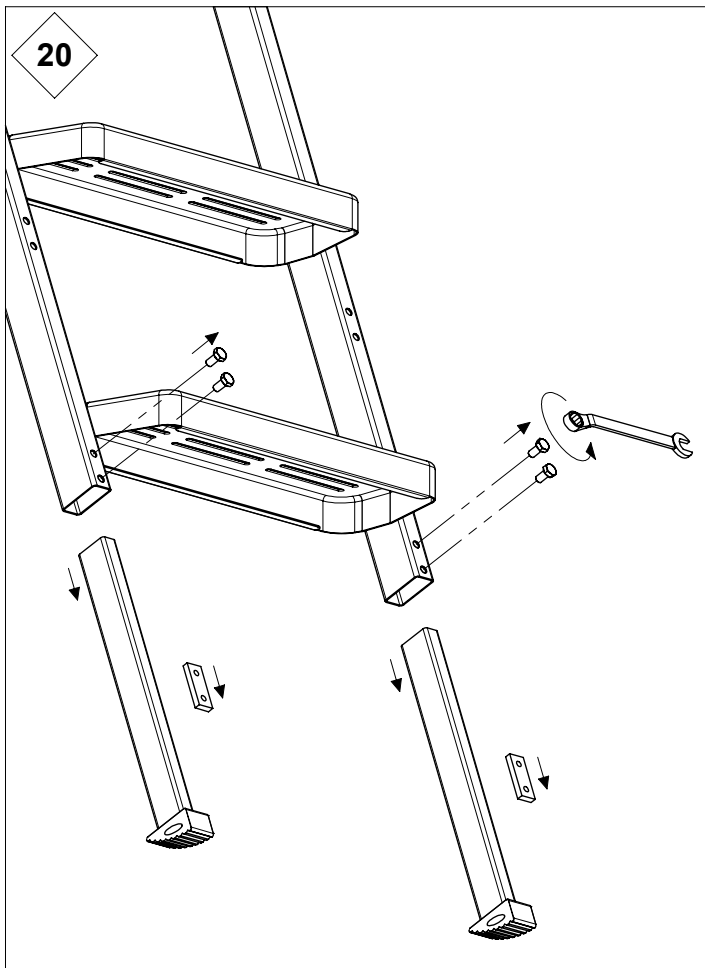
Go to  
Gehe zu  
Aller à  
Gå til

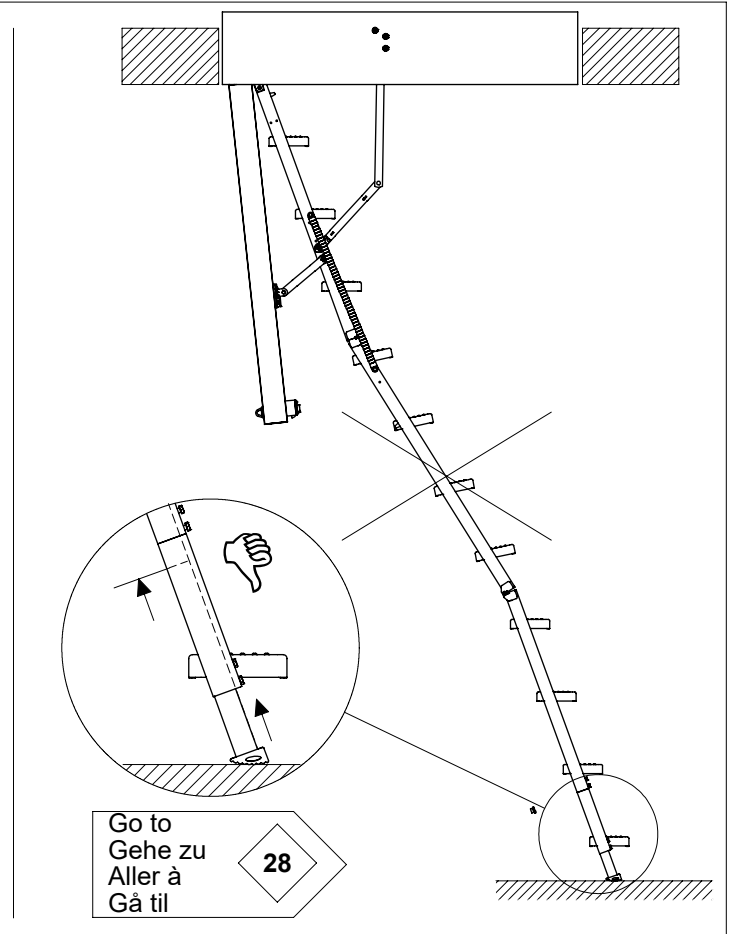
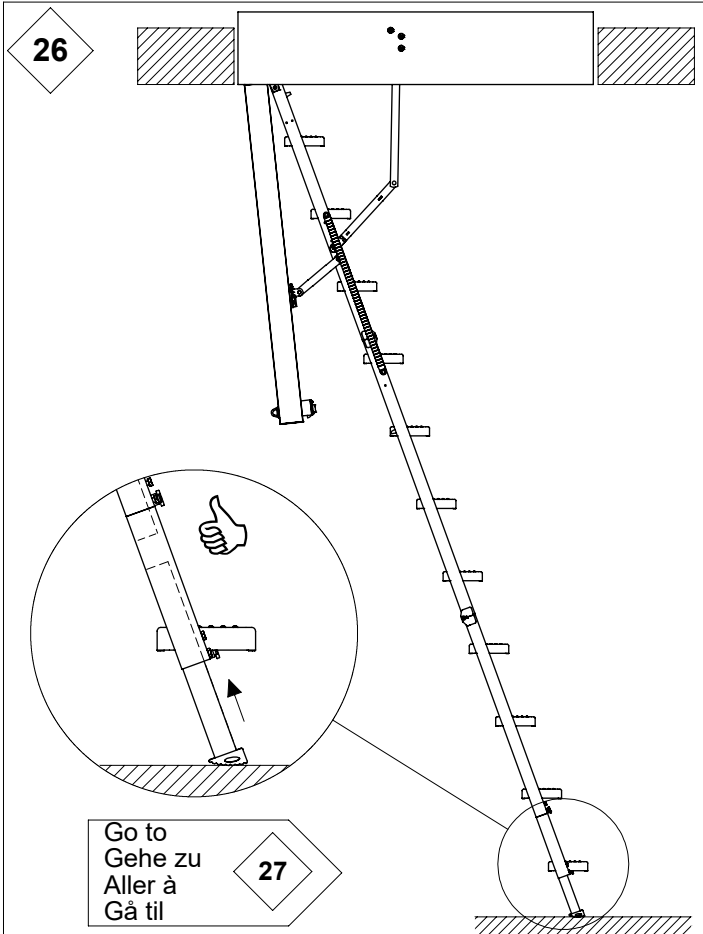
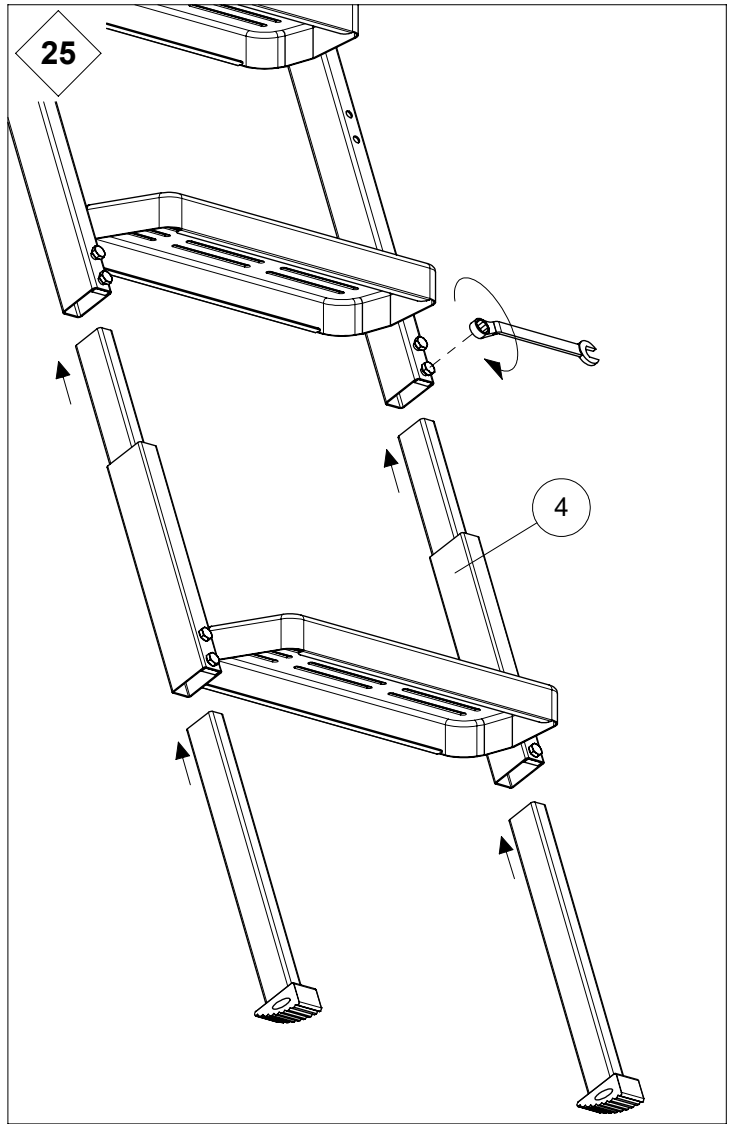
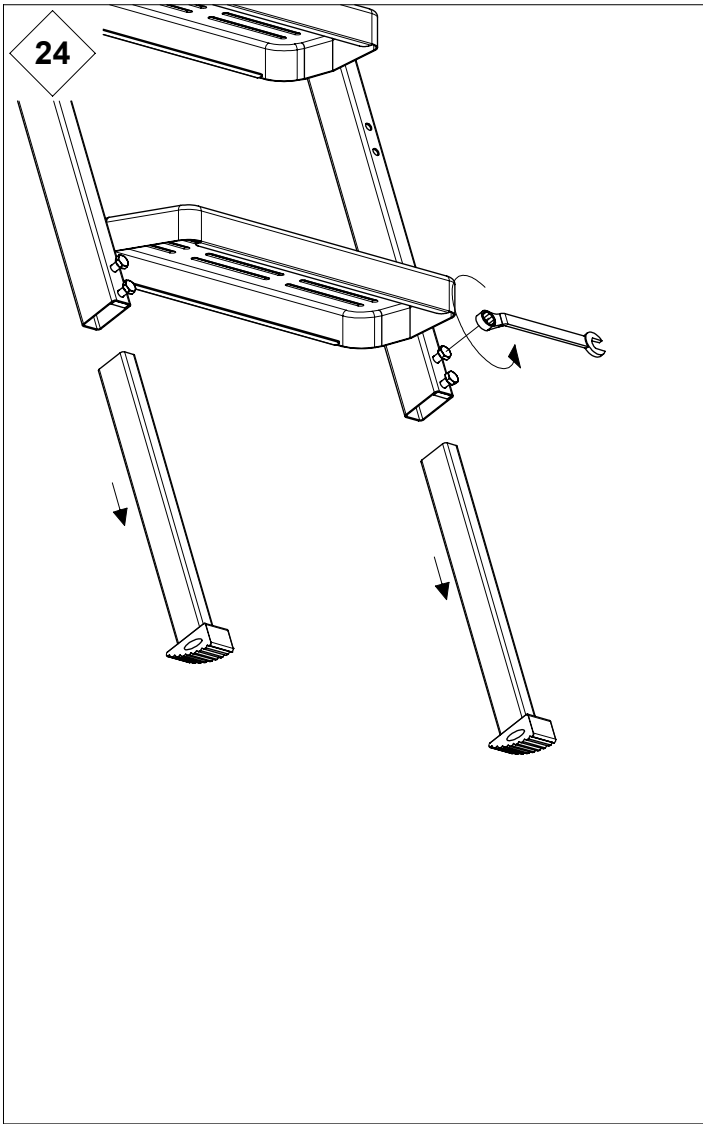
20

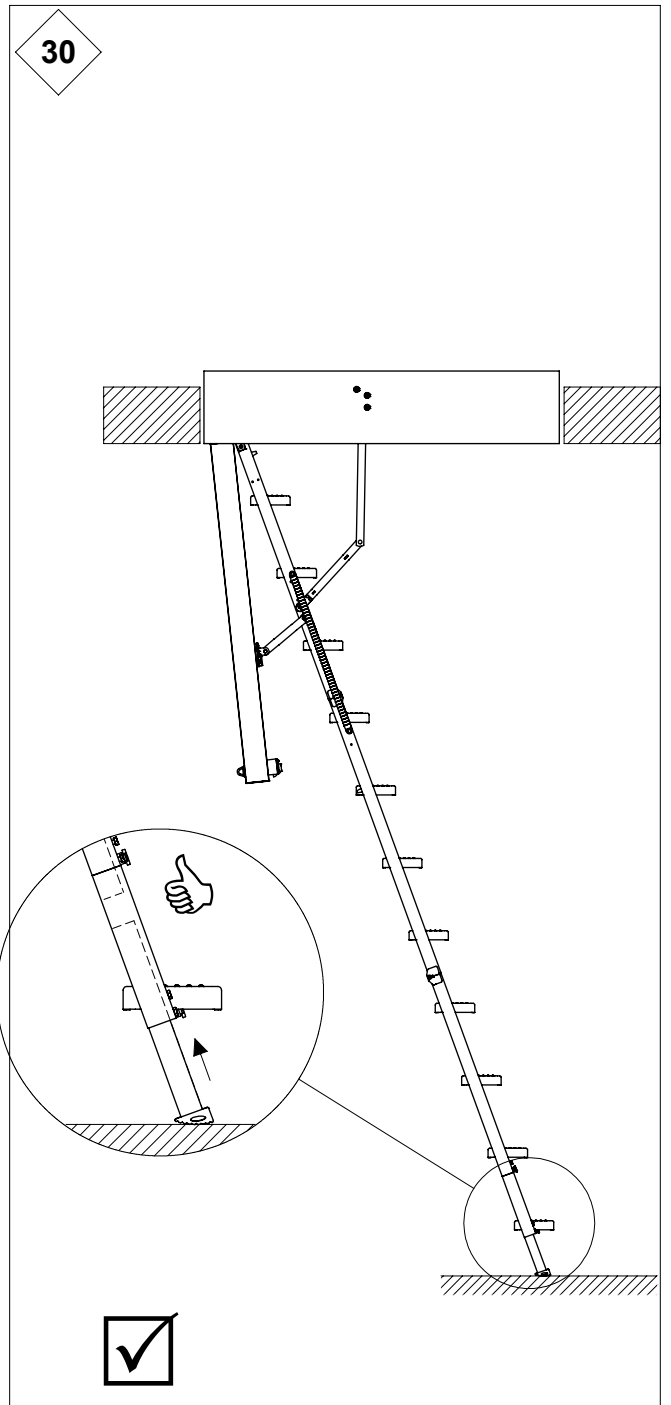
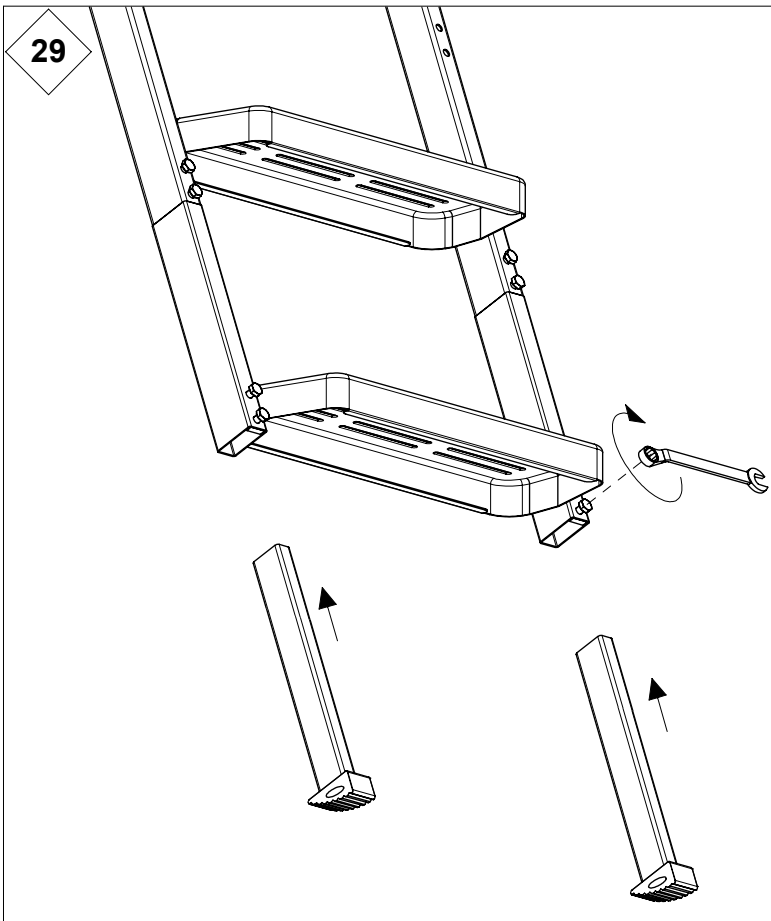
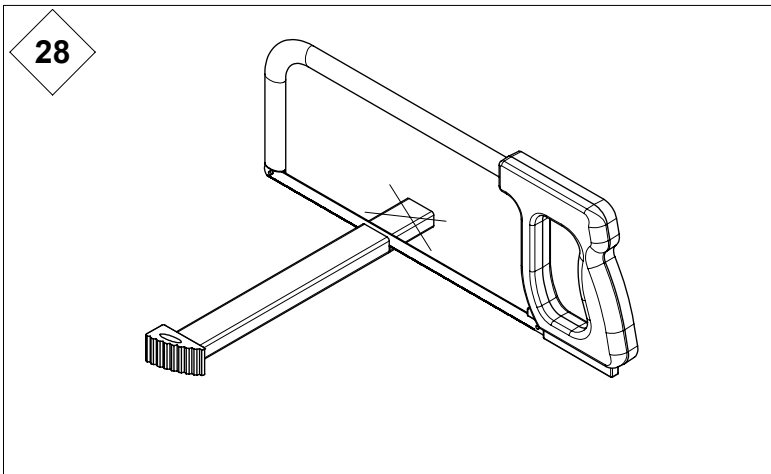
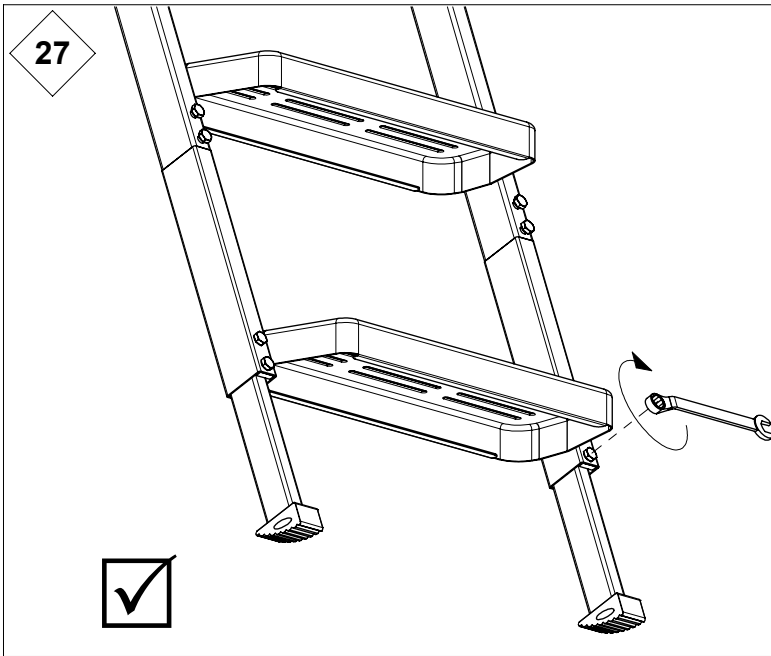


Go to  
Gehe zu  
Aller à  
Gå til

24

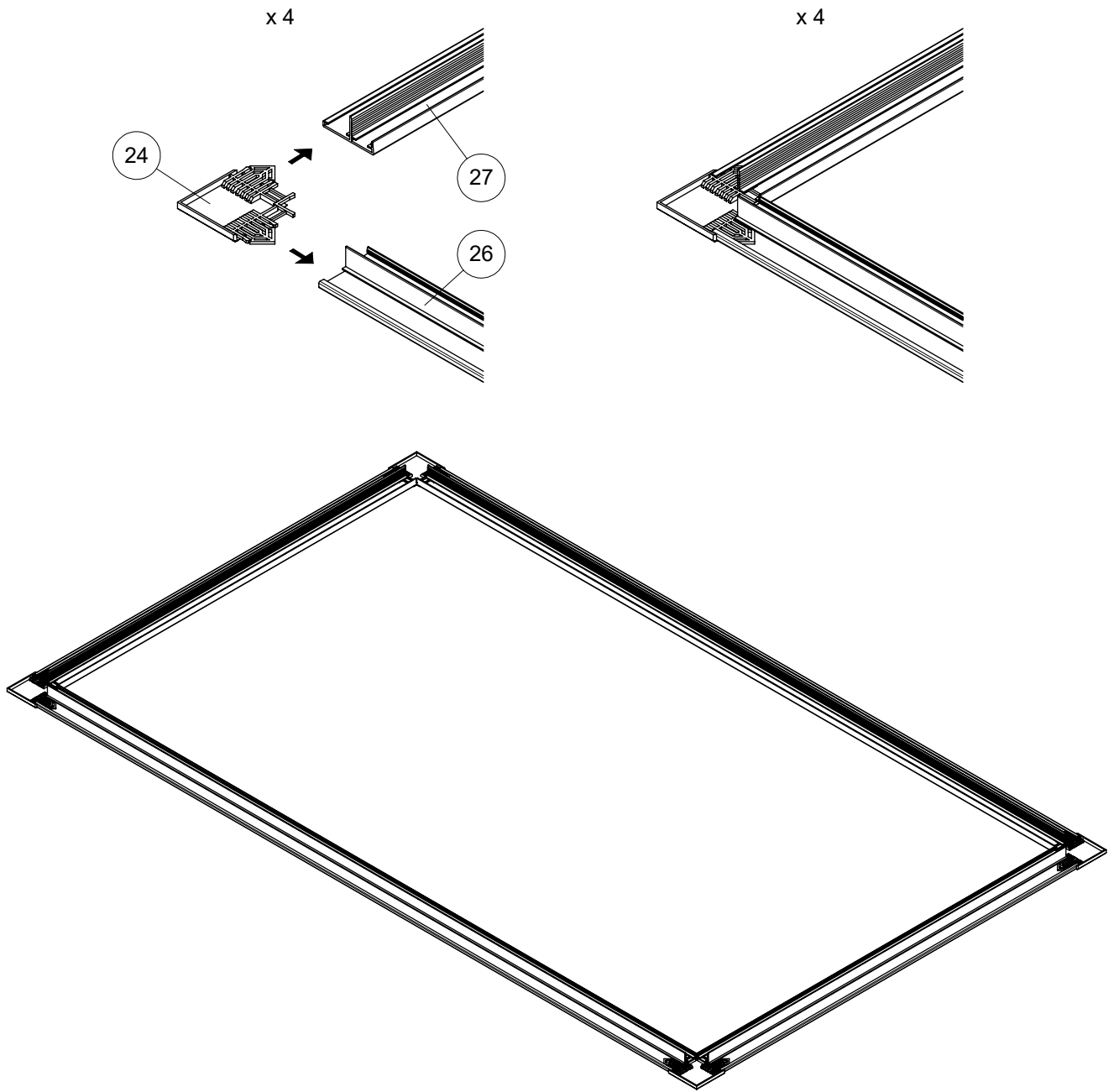








31



32

