



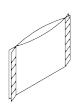

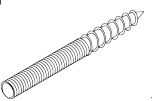



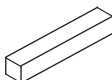

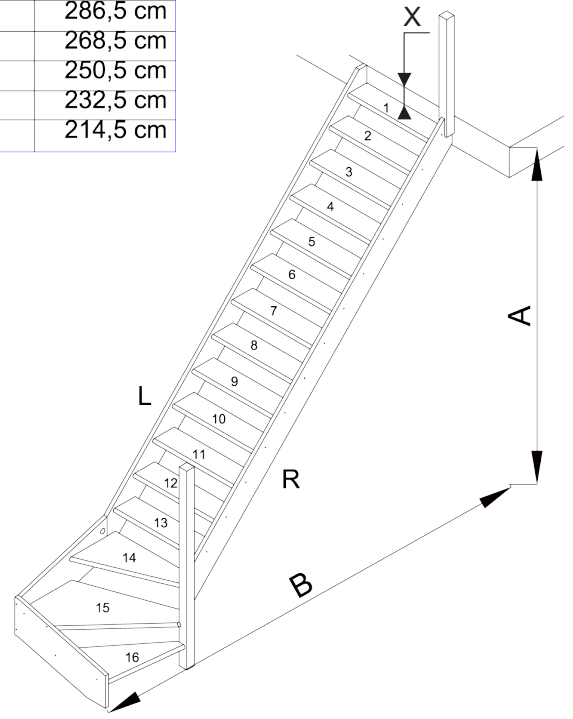
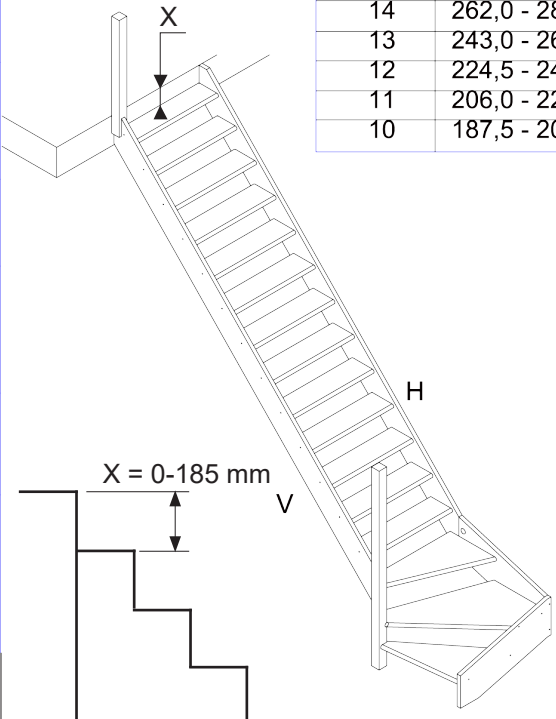


PARIS

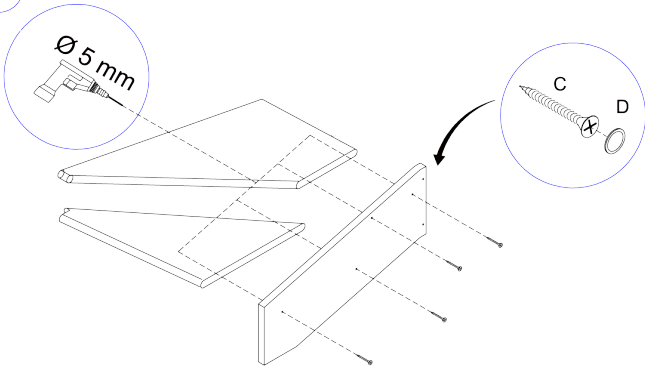
- A  x4
- C  x10
- D  x10
- E  x4
- F  x2
- G  x20
- H  x2
- I  x2
- J  x2
- K  x4
- L  x2

1

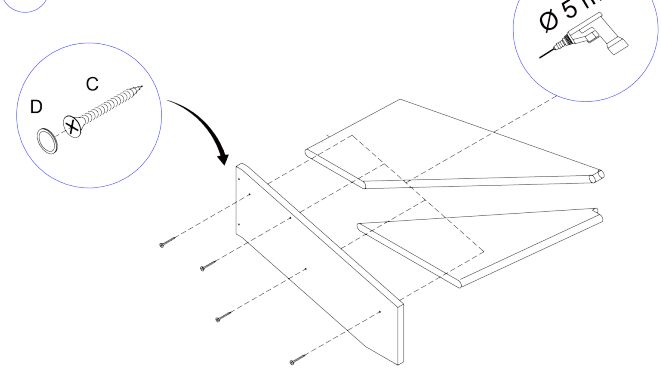
	A	B
16	299,5 - 318,0 cm	322,5 cm
15	280,5 - 299,5 cm	304,5 cm
14	262,0 - 280,5 cm	286,5 cm
13	243,0 - 262,0 cm	268,5 cm
12	224,5 - 243,0 cm	250,5 cm
11	206,0 - 224,5 cm	232,5 cm
10	187,5 - 206,0 cm	214,5 cm



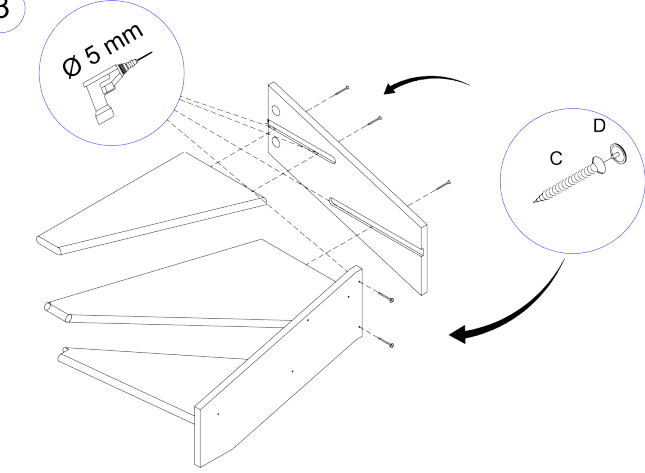
2



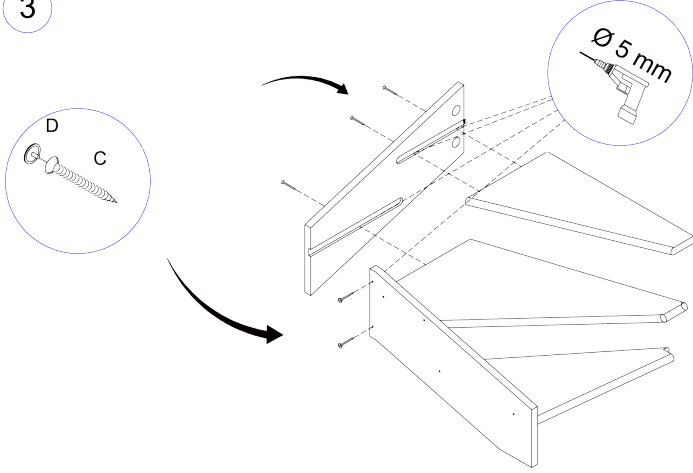
2



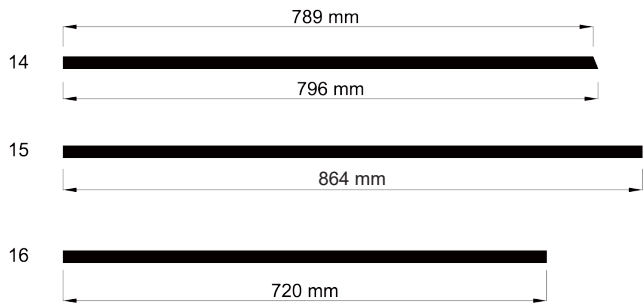
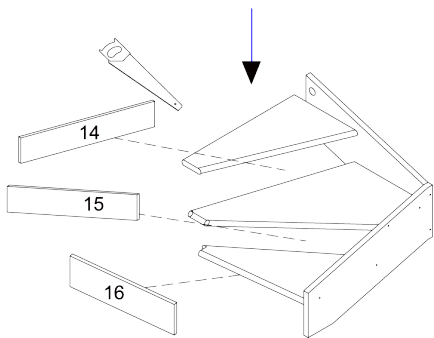
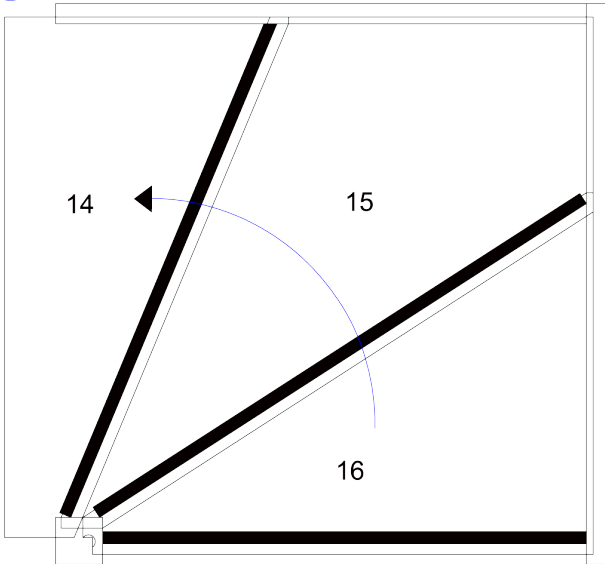
3



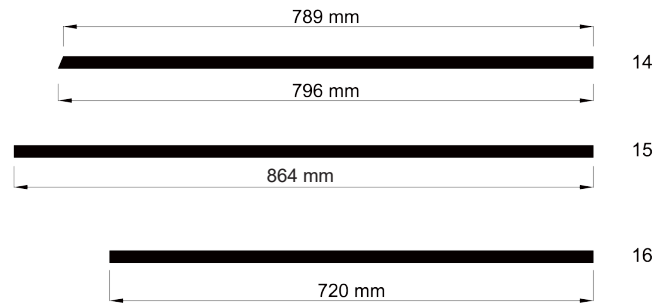
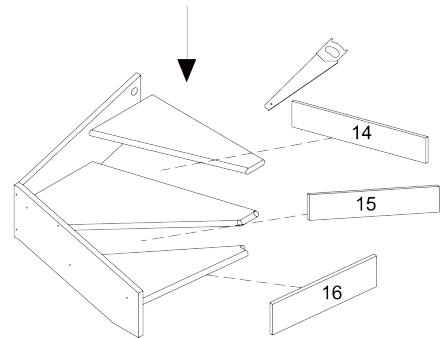
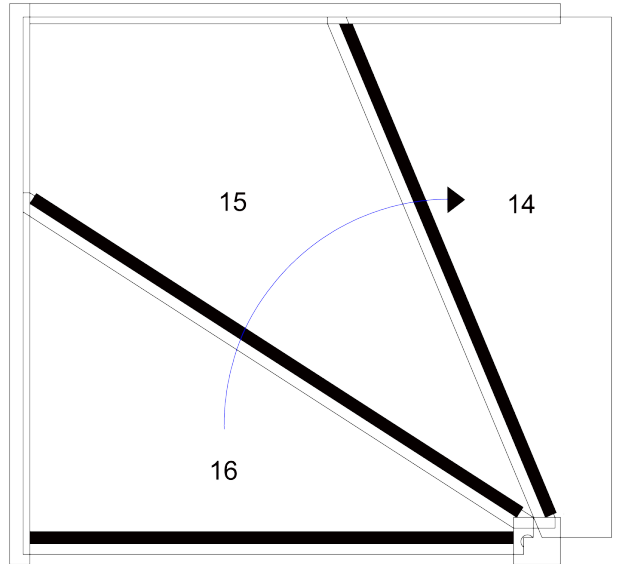
3



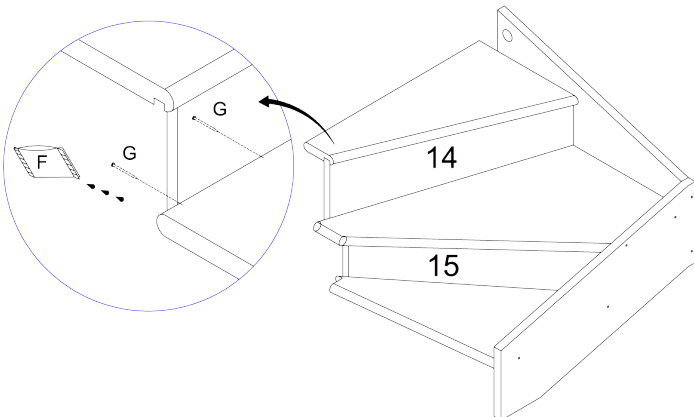
4



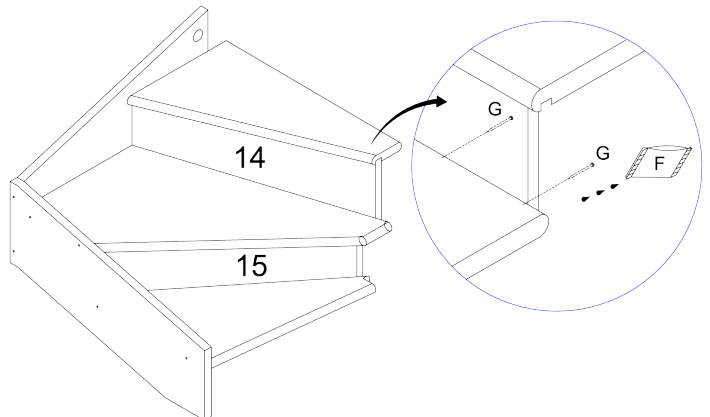
4



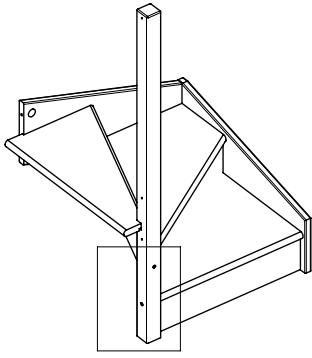
5



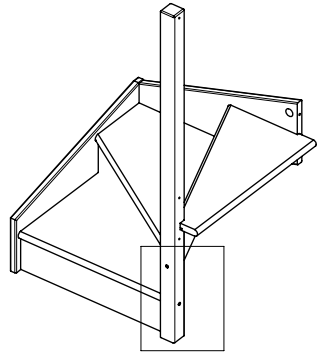
5



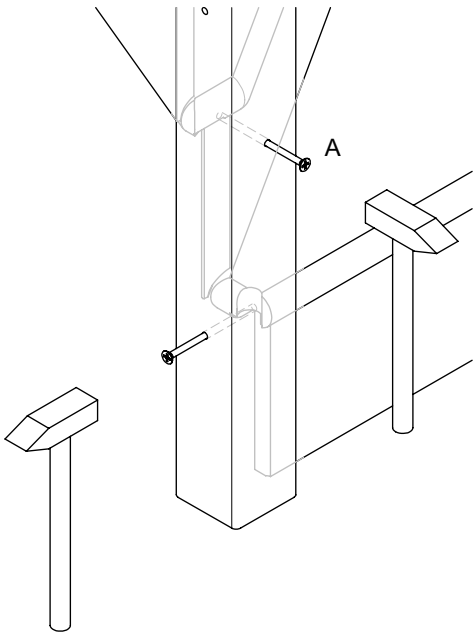
6



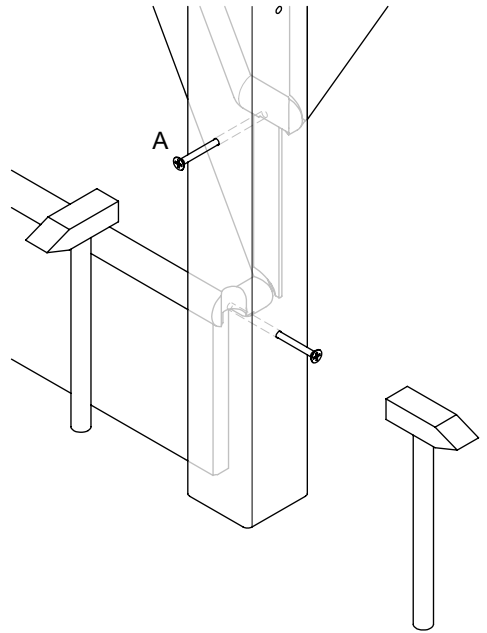
6



6.1

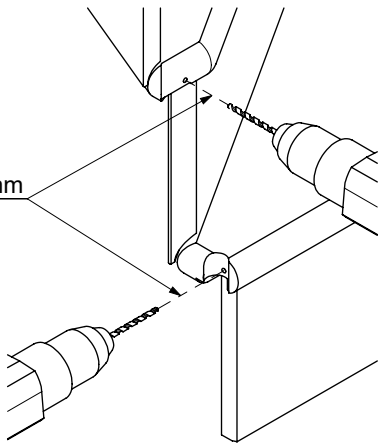


6.1



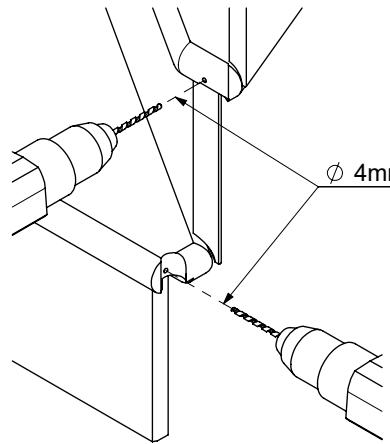
6.2

∅ 4mm ∇ 30mm

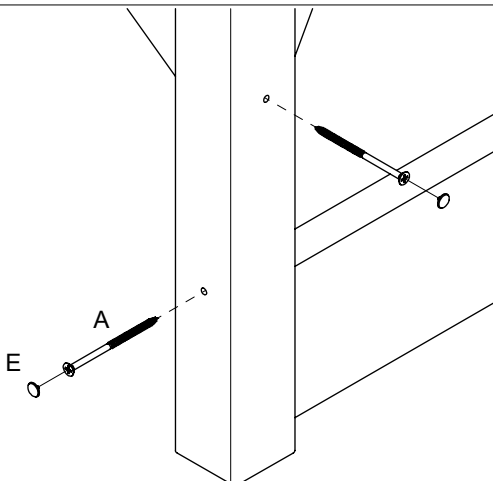


6.2

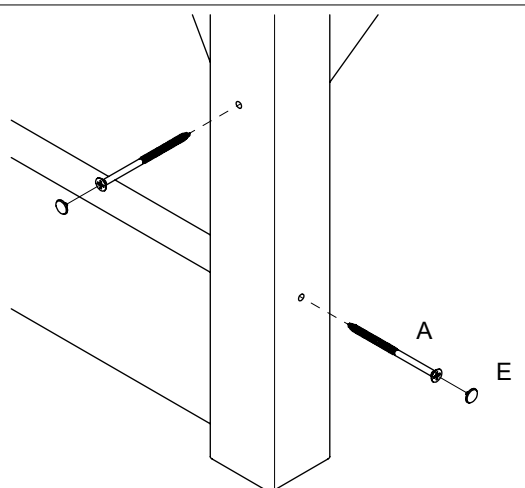
∅ 4mm ∇ 30mm

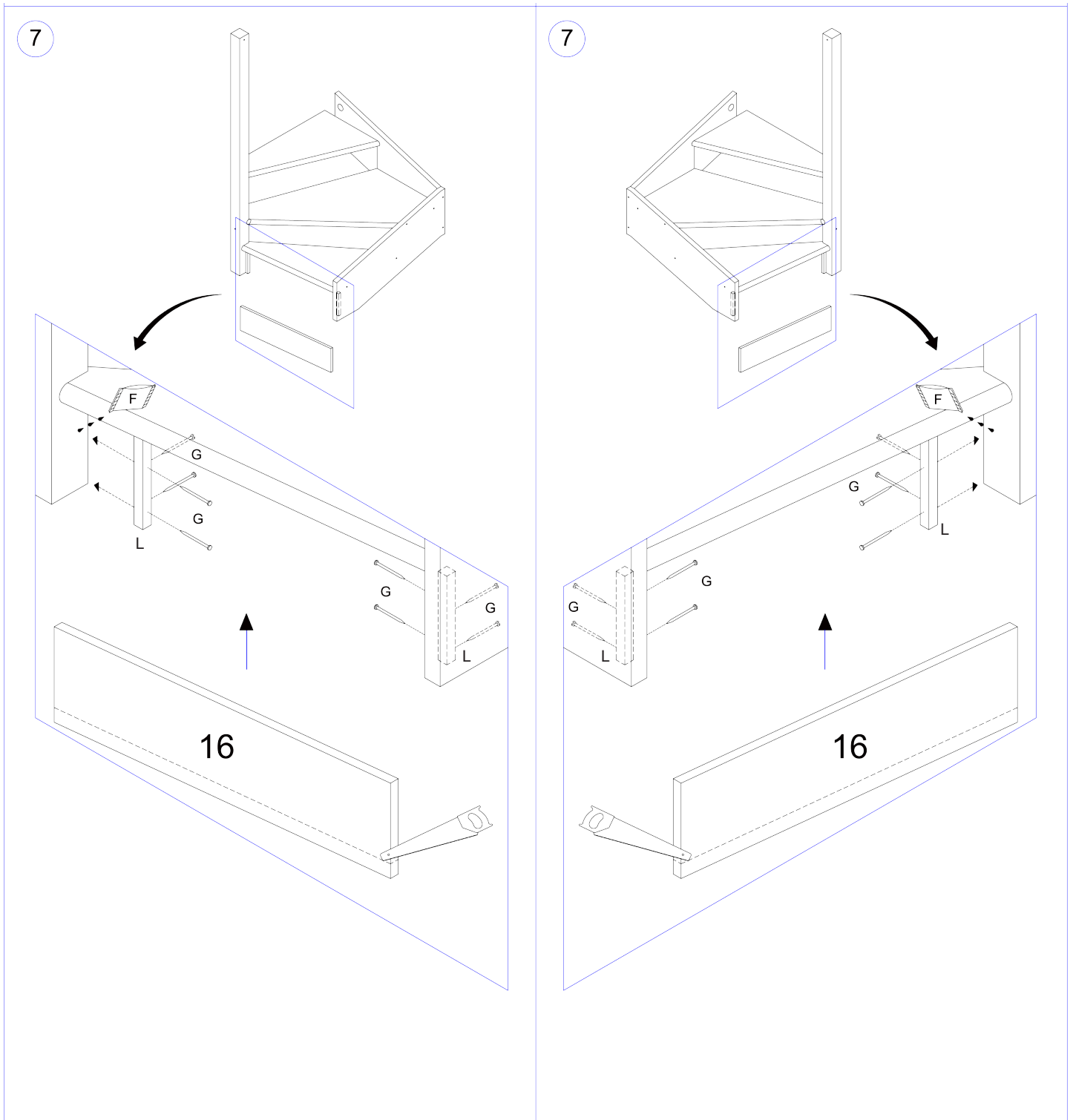


6.3



6.3





Nutzlast:

- Verkehrslast: 3 kN/m² (300 kg/m²)
- Einzellast: 2 kN (200 kg)

Service load:

- Distributed load: 3 kN/m² (300 kg/m²)
- Point load: 2 kN (200 kg)

Charge d'exploitation:

- Charge répartie: 3 kN/m² (300 kg/m²)
- Charge ponctuelle: 2 kN (200 kg)

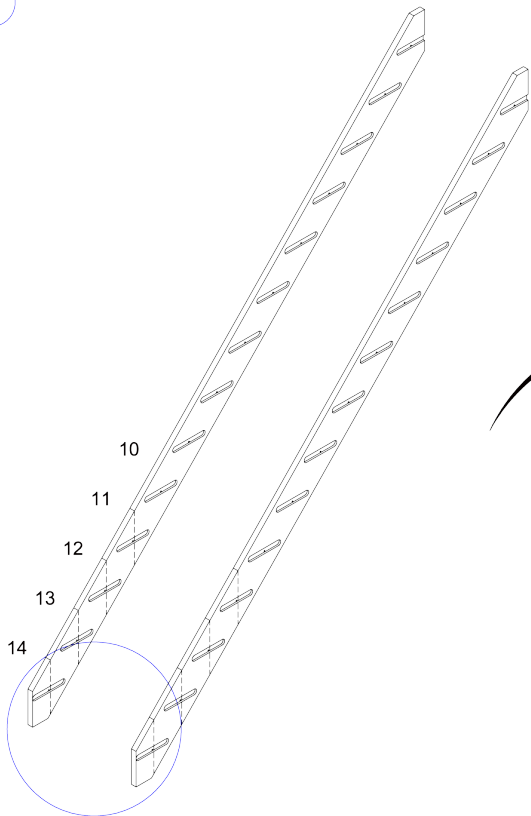
Belasting:

- Verdeelde belasting: 3 kN/m² (300 kg/m²)
- Puntbelasting: 2 kN (200 kg)

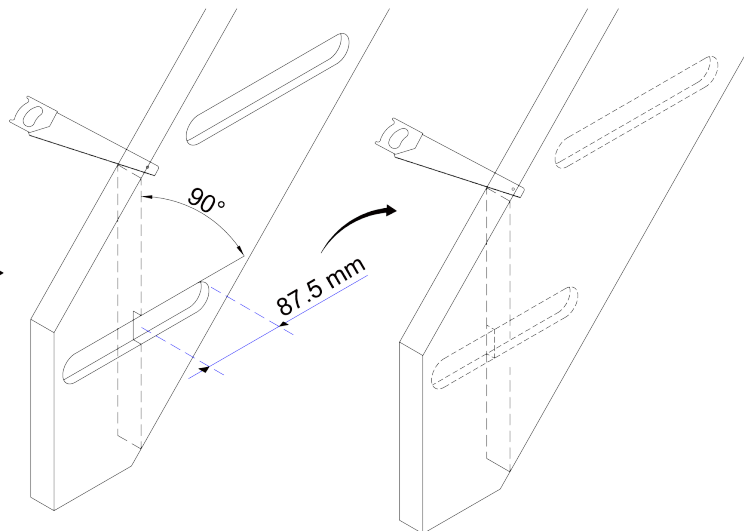
Carico di esercizio:

- Carico distribuito: 3 kN/m² (300 kg/m²)
- Carico puntuale: 2 kN (200 kg)

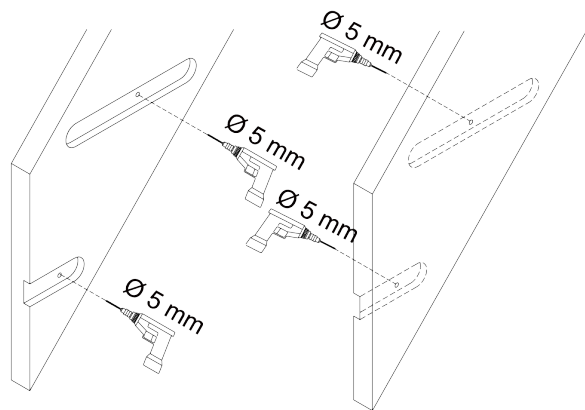
8



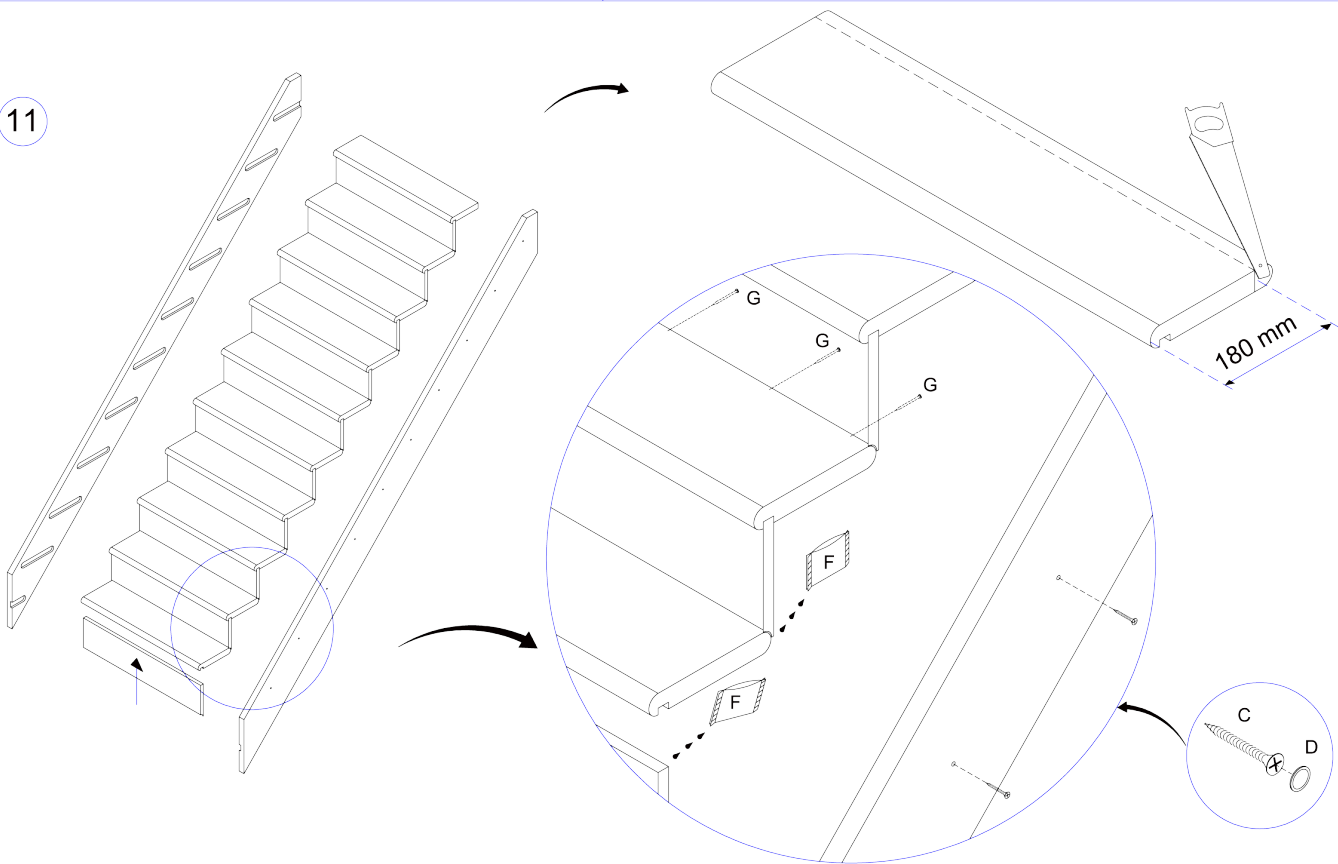
9



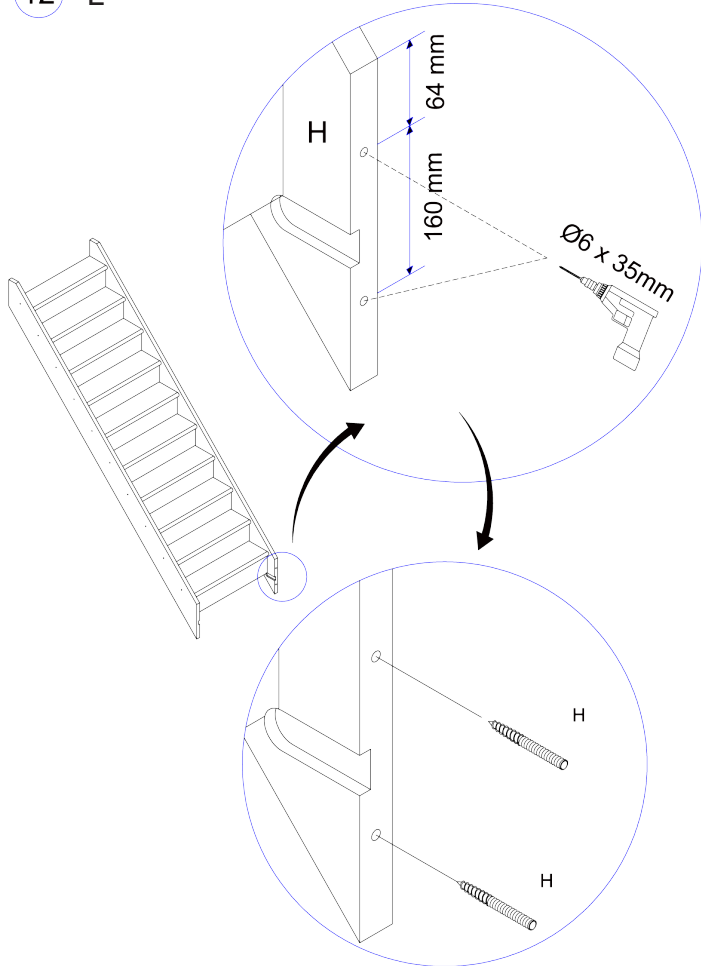
10



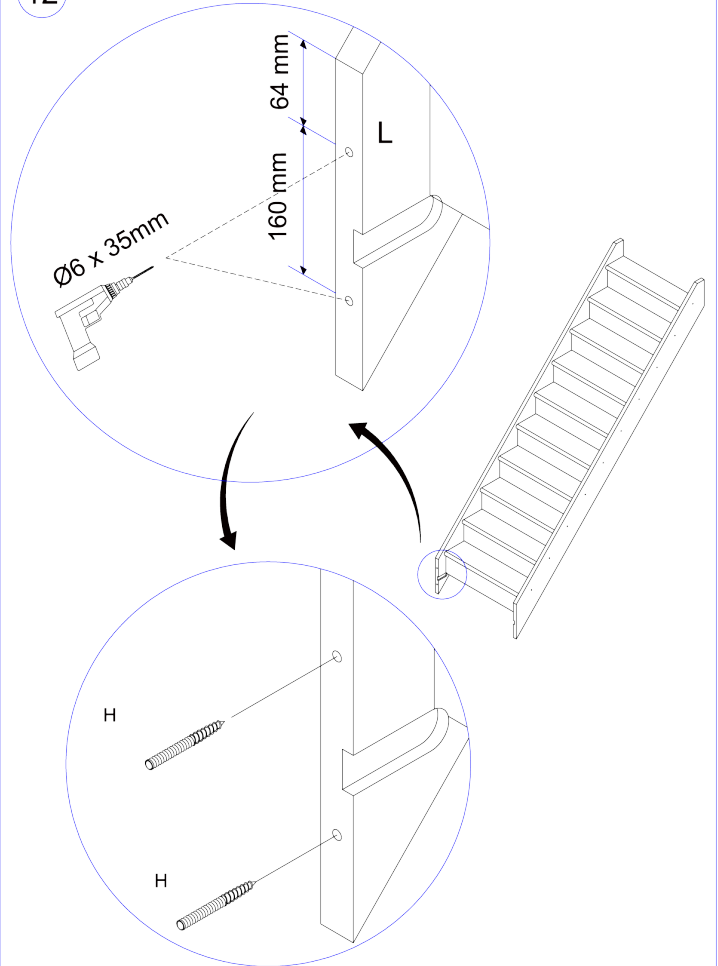
11



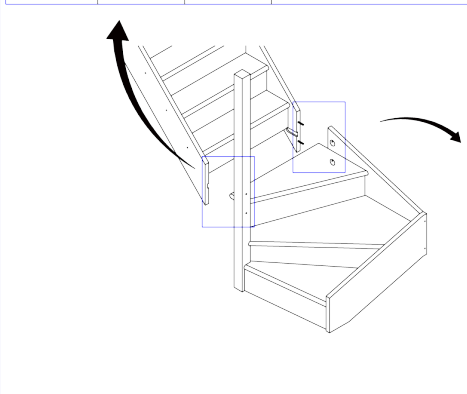
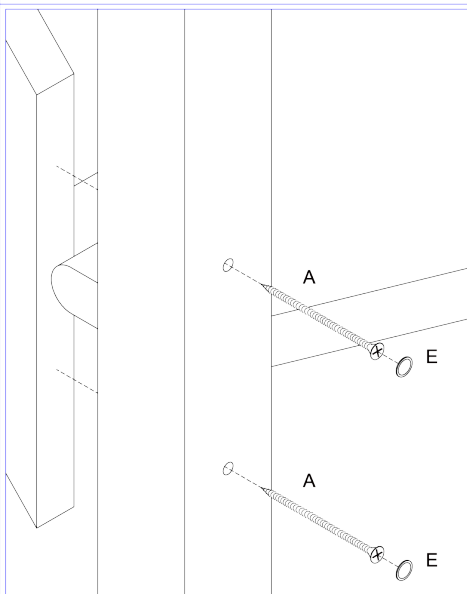
12 L



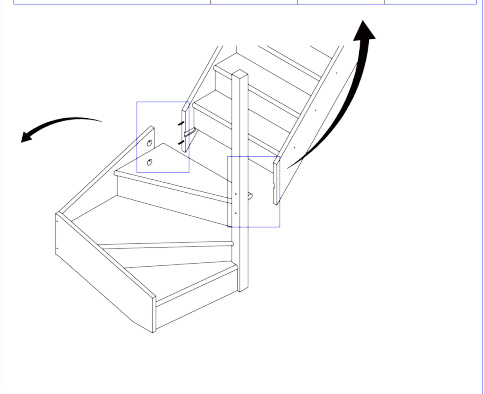
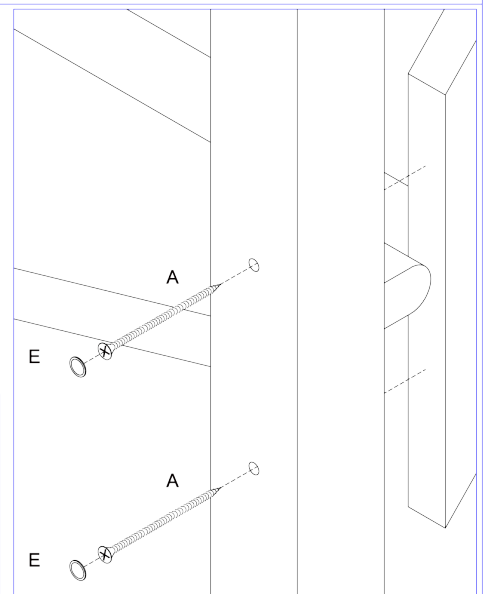
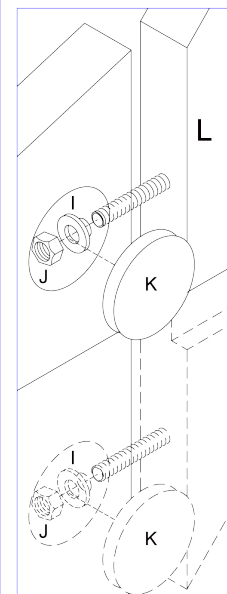
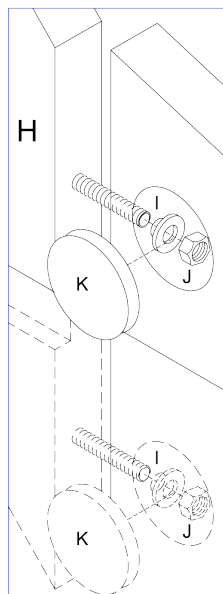
12



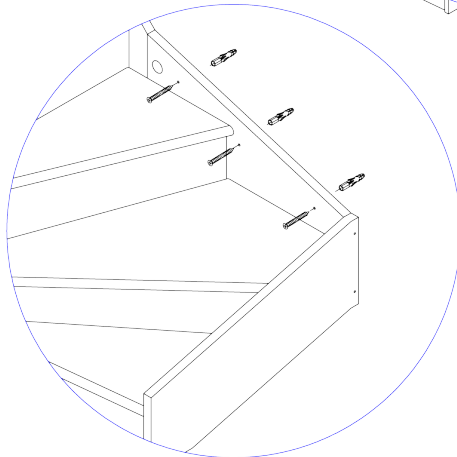
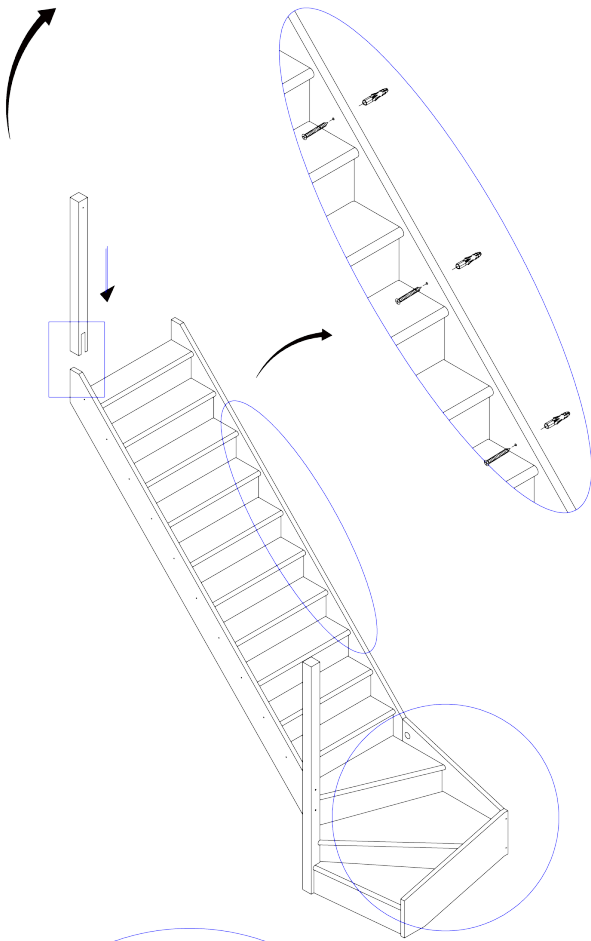
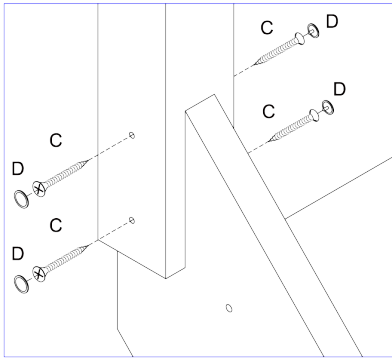
13



13



14



14

