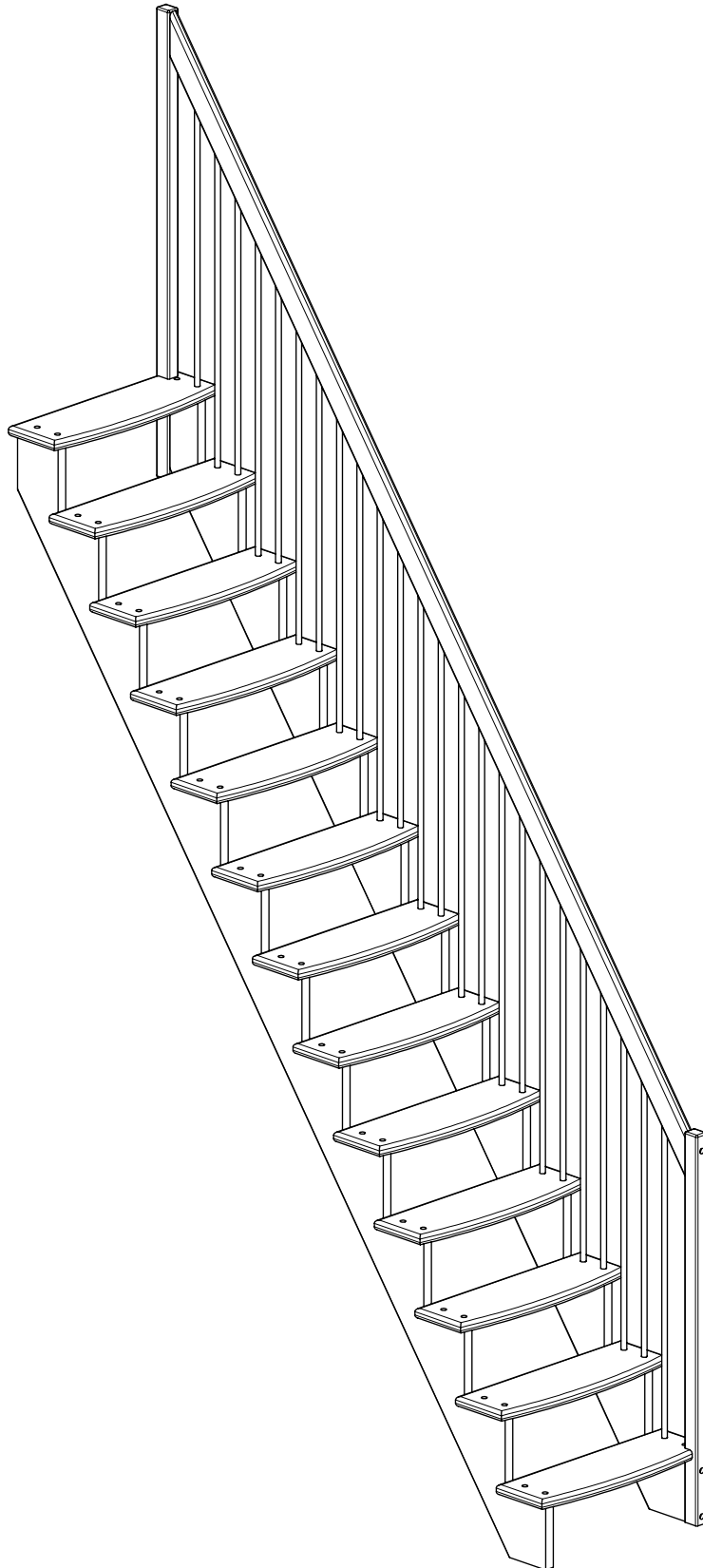
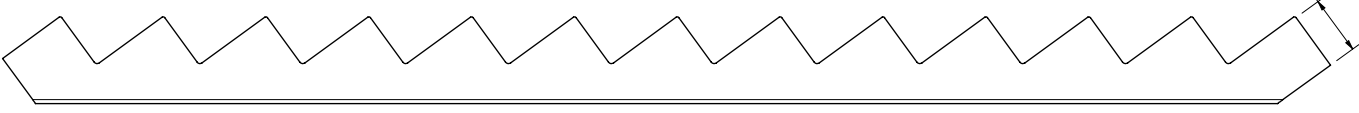
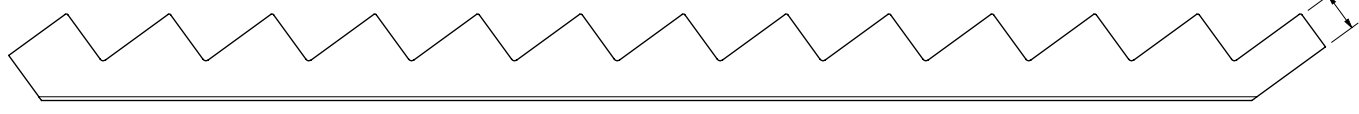
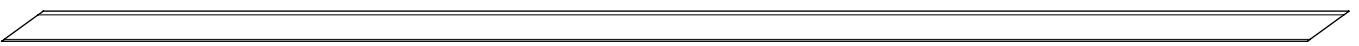

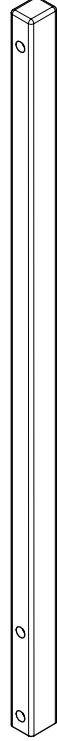
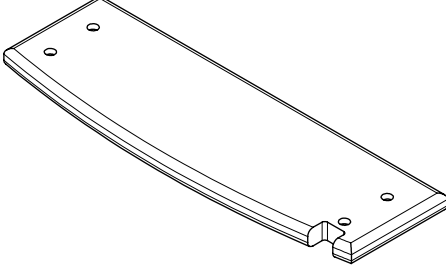
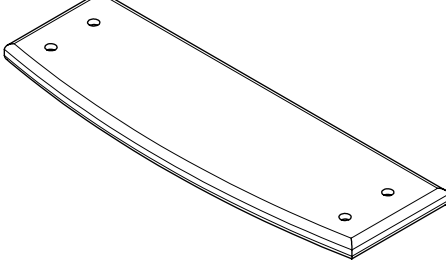

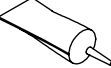
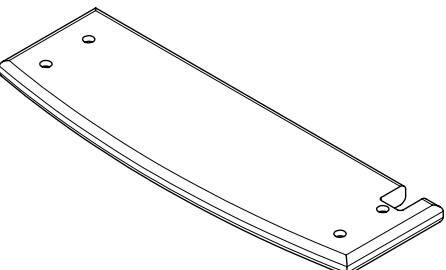
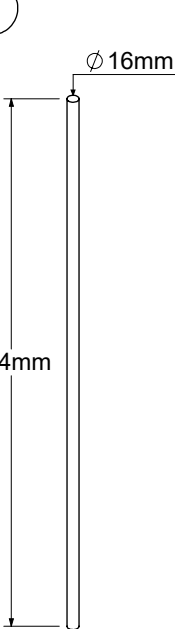
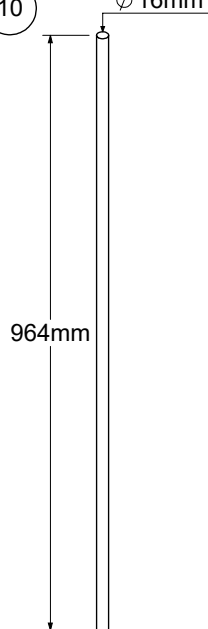

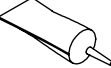










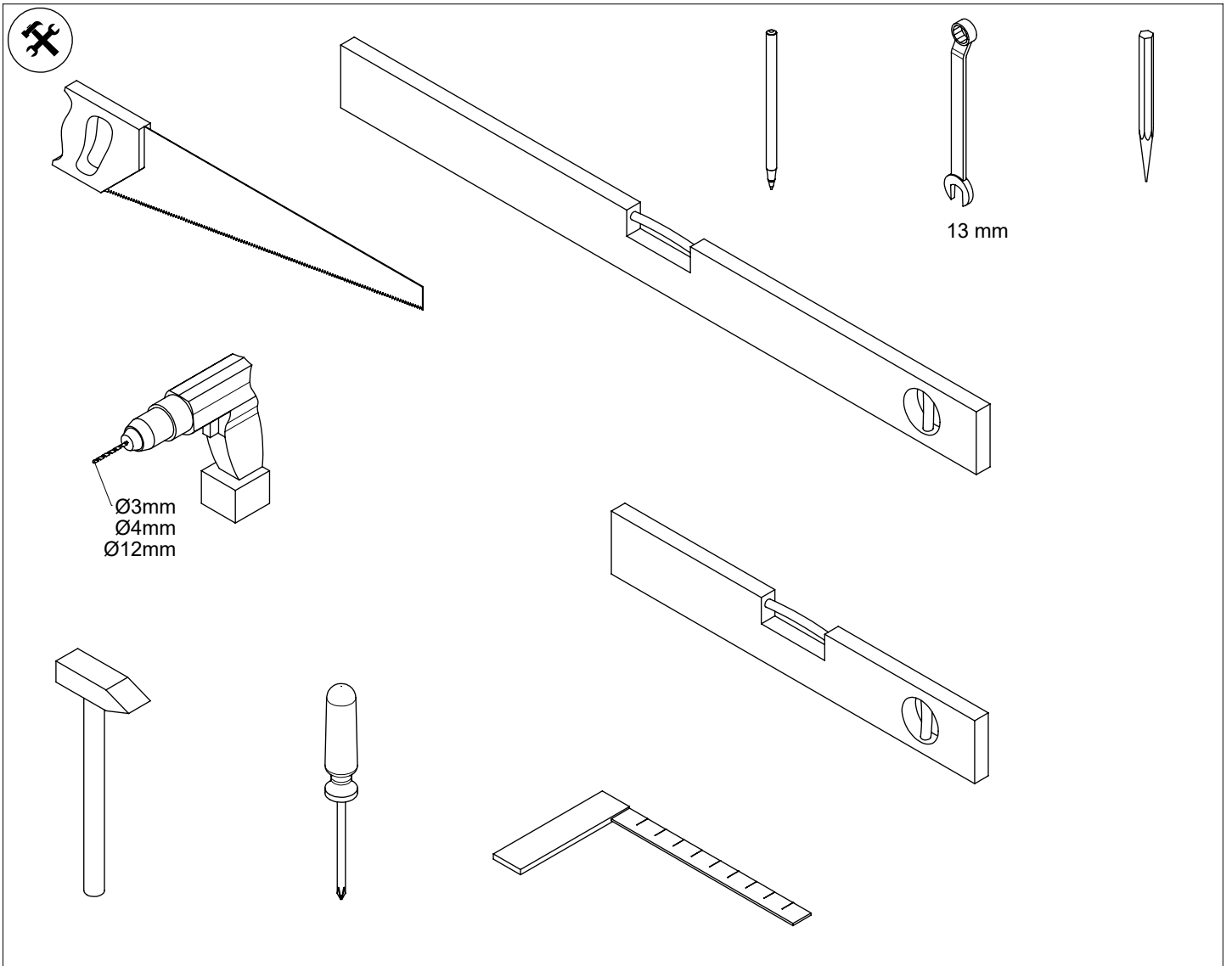


LYON

Installation instruction
Montageanleitung
Instruction de montage



<p>1</p>  <p>155mm</p>					
<p>x 1</p> <p>2</p>  <p>105mm</p>					
<p>x 1</p> <p>3</p> 					
<p>x 1</p> <p>4</p> 	<p>5</p> 	<p>6</p> 	<p>7</p> 		
<p>x 1</p> <p>11</p> 	<p>x 1</p> <p>12</p> 	<p>x 1</p> <p>8</p> 	<p>x 11</p> <p>9</p>  <p>Ø 16mm</p> <p>854mm</p>	<p>x 12</p> <p>10</p>  <p>Ø 16mm</p> <p>964mm</p>	
<p>x 4</p> <p>C1-09910</p> 	<p>x 2</p> <p>R3-90050</p> 	<p>x 26</p> <p>Ø16 x 10</p> 	<p>x 4</p> <p>Ø16/Ø20</p> 	<p>x 12</p> <p>24</p> 	<p>x 12</p> <p>25</p> 
<p>x 52</p> <p>R3-72110</p> <p>Ø5 x 50</p> 	<p>x 6</p> <p>R1-63471</p> <p>Ø6,3 x 80</p> 	<p>x 4</p> <p>R3-91290</p> <p>Ø12 x 60</p> 	<p>x 4</p> <p>R3-91060</p> <p>Ø8 x 60</p> 	<p>x 8</p> <p>R3-91360</p> <p>Ø5 x 25</p> 	<p>x 1</p> <p>R3-91440</p> <p>4 mm</p> 



Nutzlast:

- **Verkehrslast:** 3 kN/m² (300 kg/m²)
- **Einzellast:** 2 kN (200 kg)

Service load:

- **Distributed load:** 3 kN/m² (300 kg/m²)
- **Point load:** 2 kN (200 kg)

Charge d'exploitation:

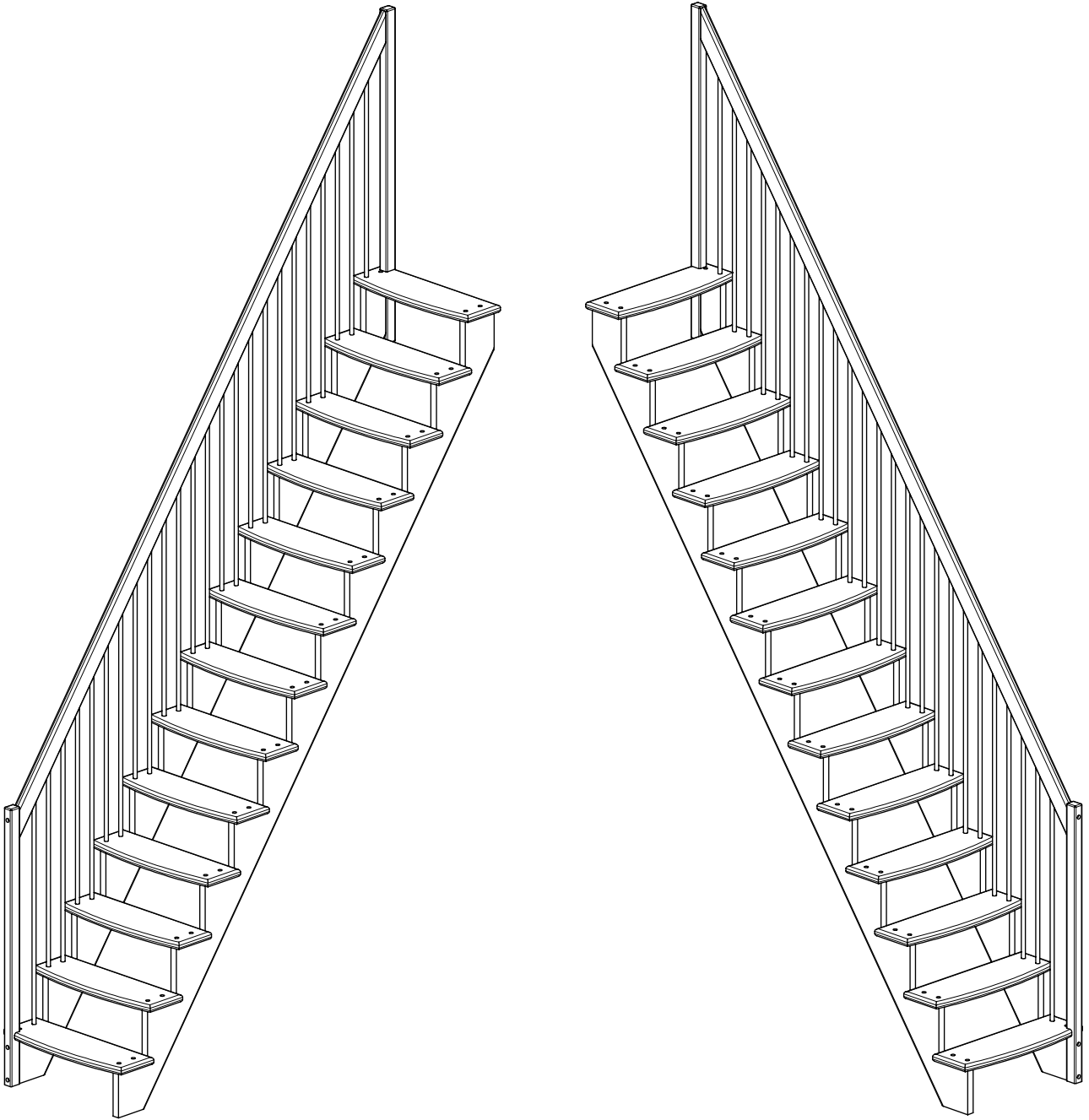
- **Charge répartie:** 3 kN/m² (300 kg/m²)
- **Charge ponctuelle:** 2 kN (200 kg)

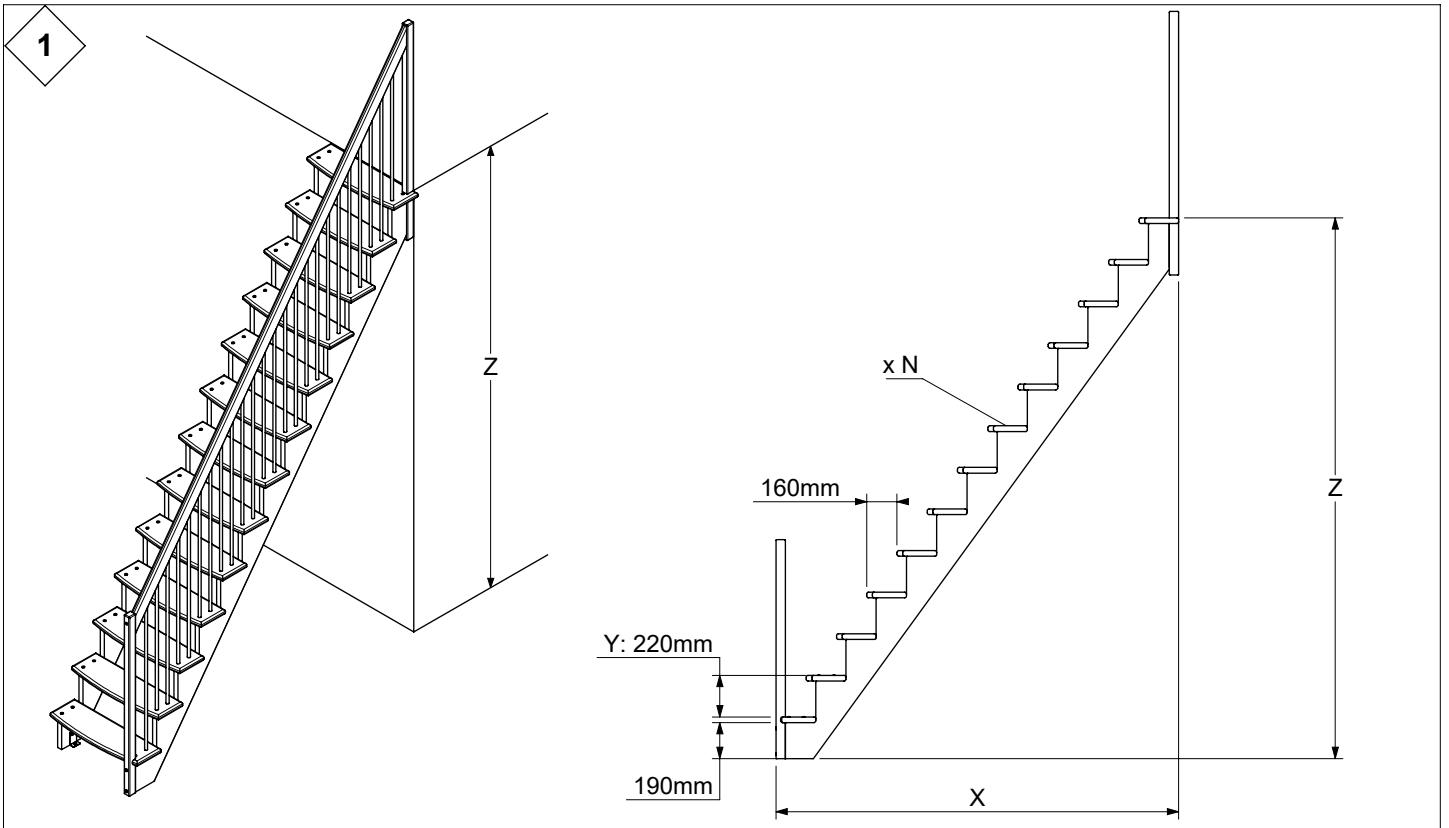
Belasting:

- **Verdeelde belasting:** 3 kN/m² (300 kg/m²)
- **Puntbelasting:** 2 kN (200 kg)

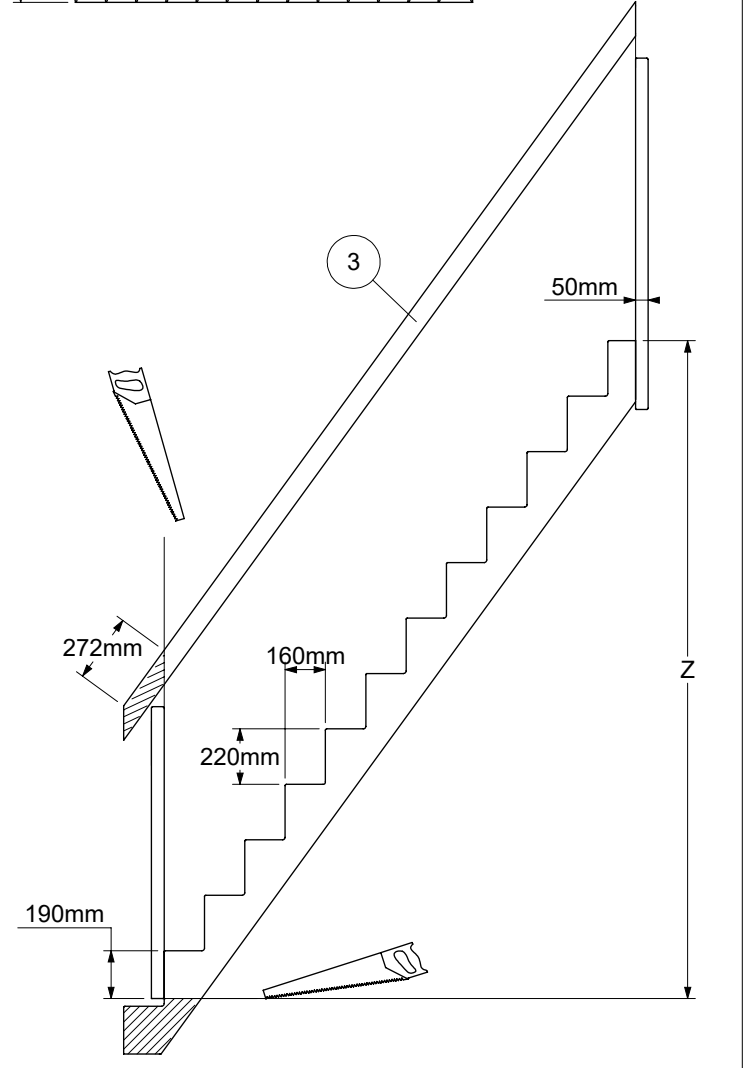
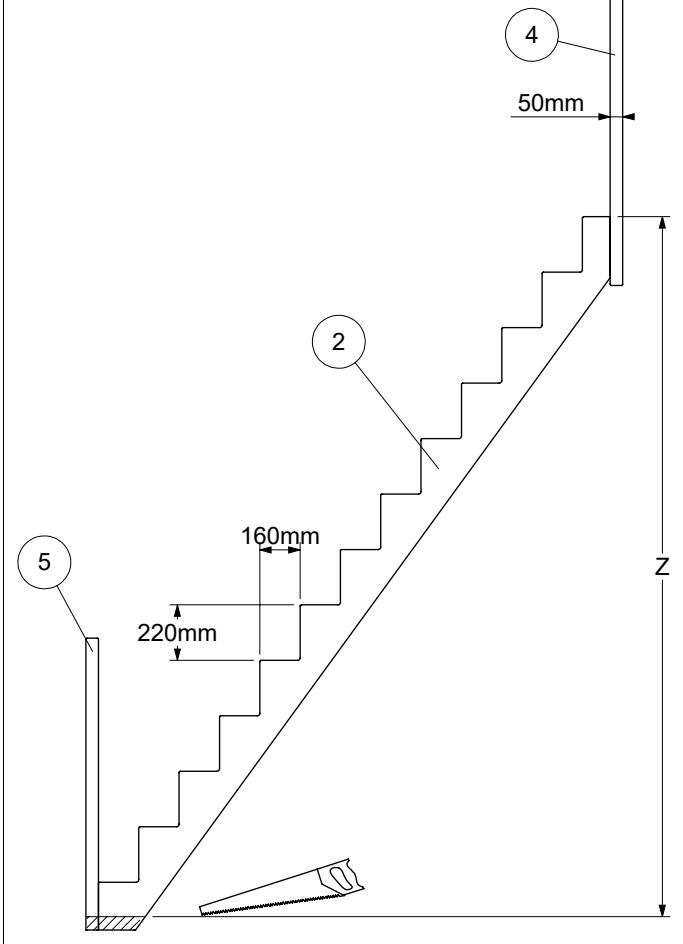
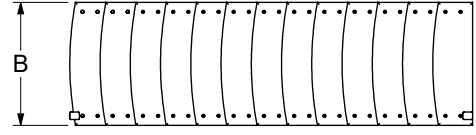
Carico di esercizio:

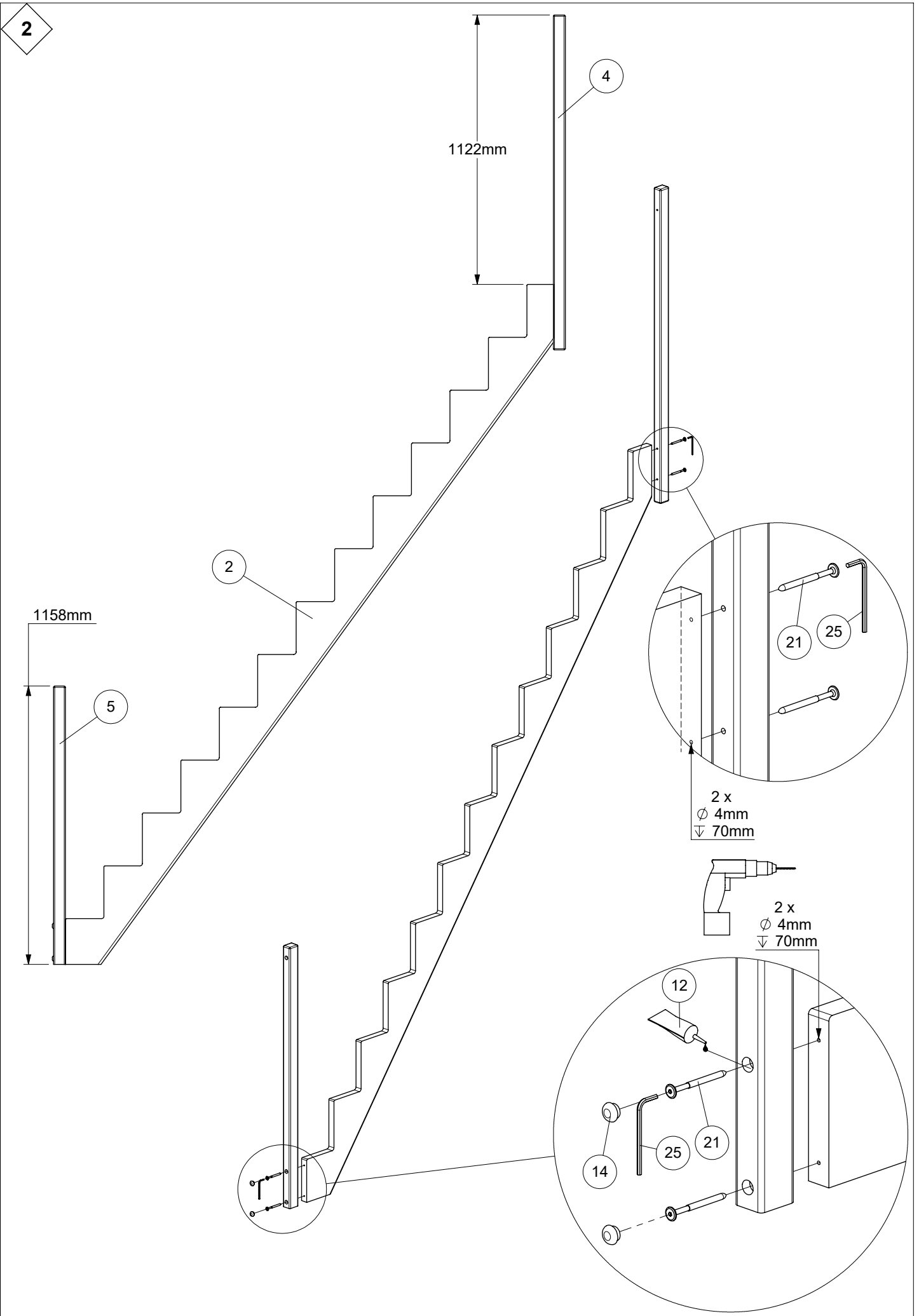
- **Carico distribuito:** 3 kN/m² (300 kg/m²)
- **Carico puntuale:** 2 kN (200 kg)



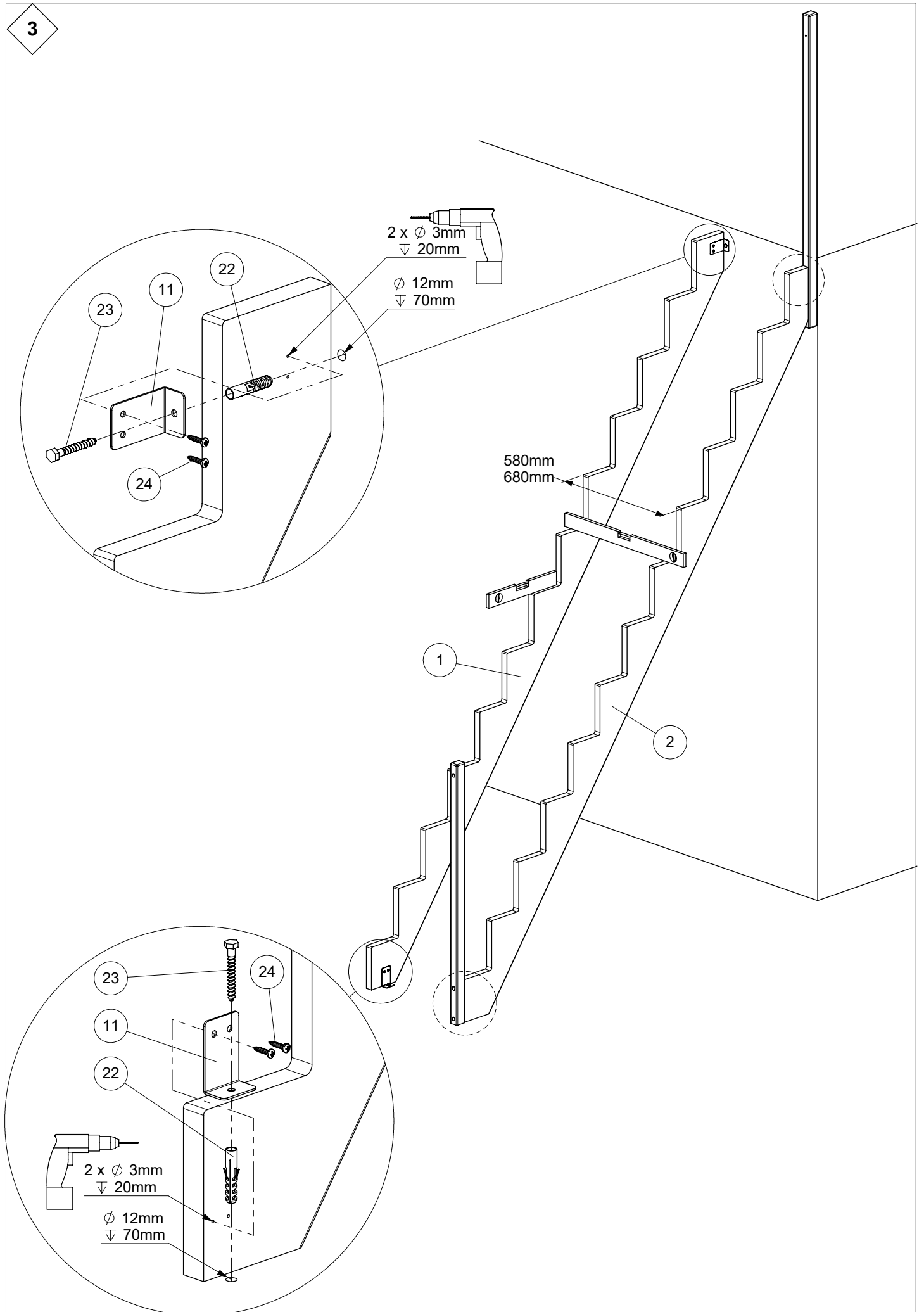


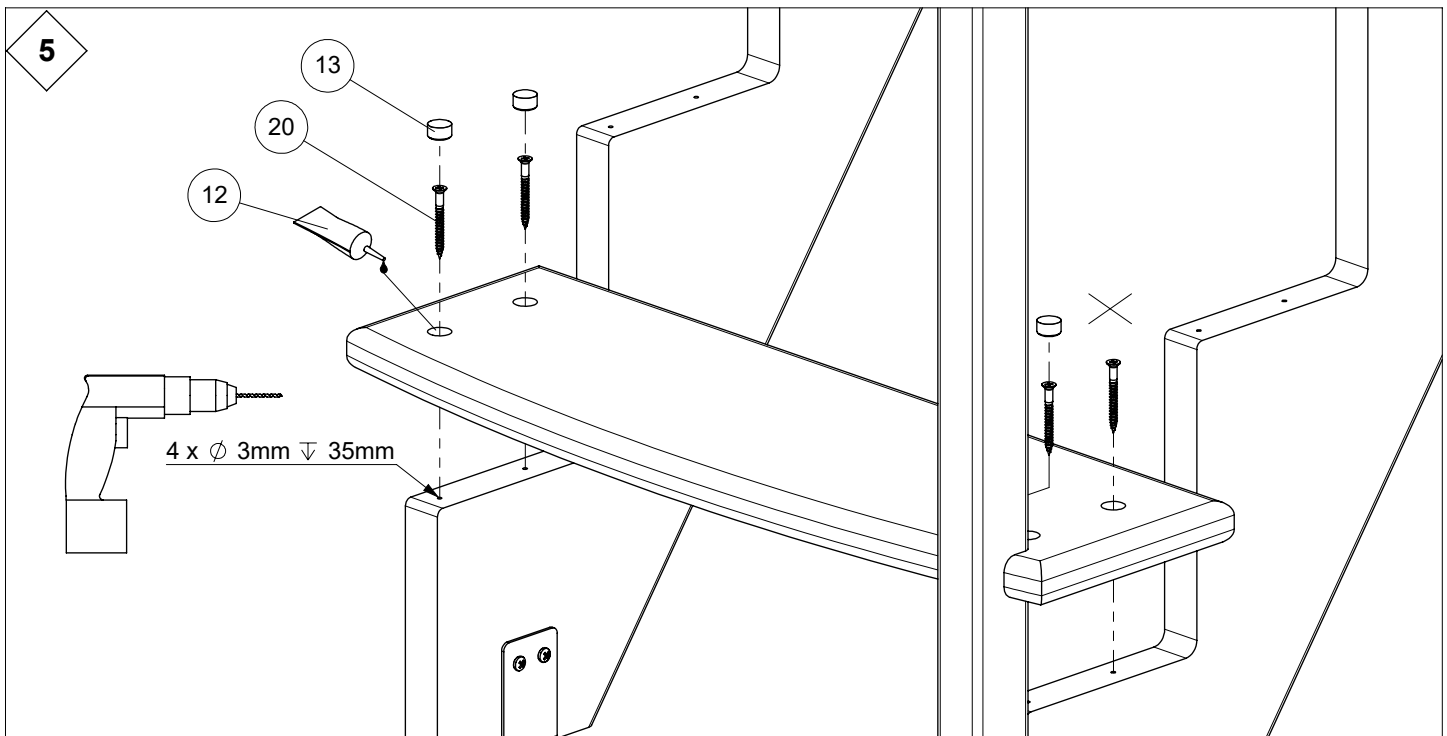
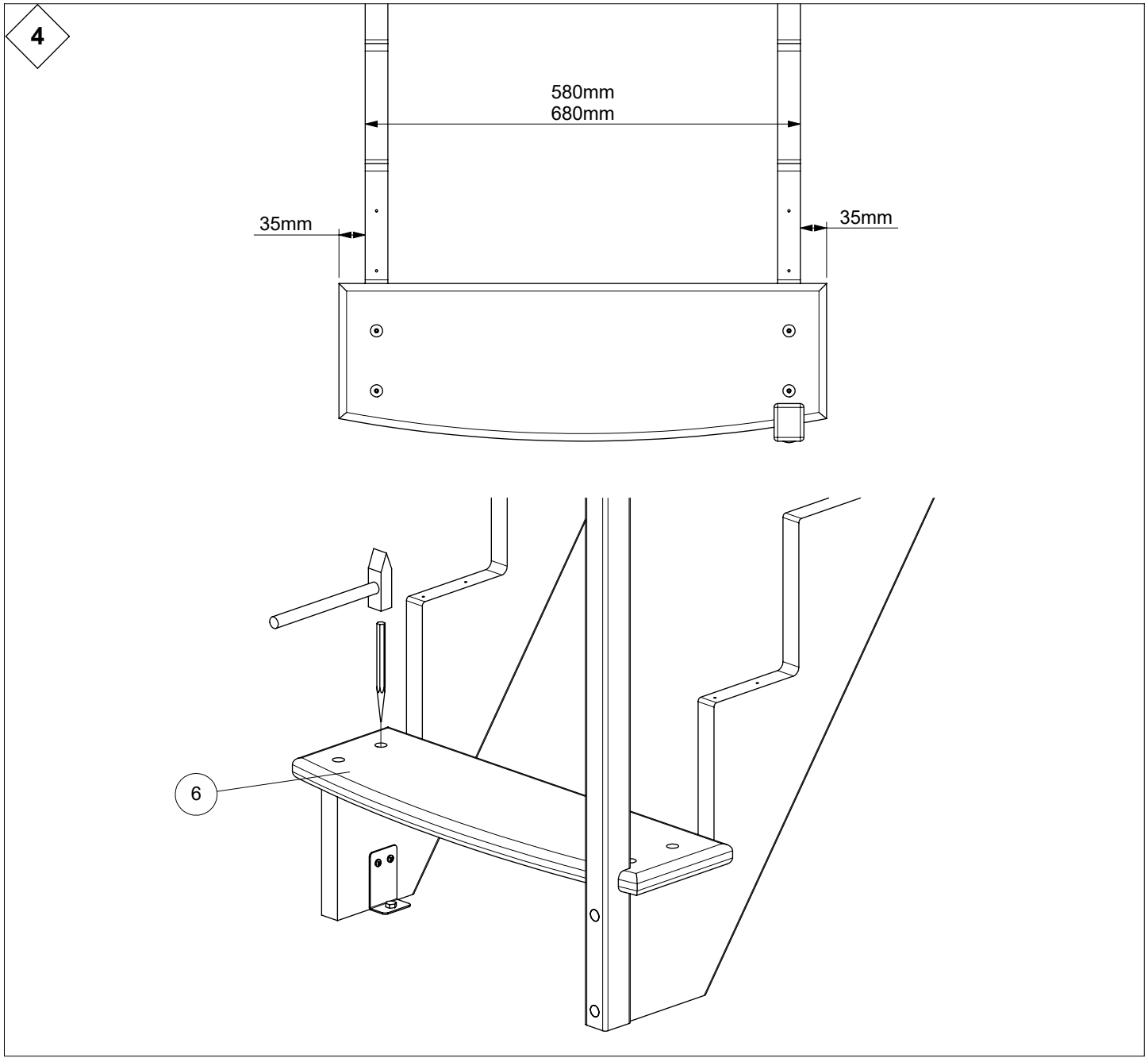
Y: 220mm			
N [st /p]	Z [mm]	X [mm]	
		B: 650mm	B: 750mm
11	2420	1810	1810
12	2640	1970	1970
13	2860	2130	2130





3





6

