



Montering Oskar 10-1

Skriv ut monteringsanvisningen
med färgskrivare.



Oskar 10-1

Finns även med
fönster som tillval
Artikelnr 3044





Trähuset önskar lycka till med stugan, boden ni köpt från Trähuset.

Packa upp stugan efter leveransen och kontrollera att allt är med enligt materialspecifikationen.

*Vid felaktigheter i leveransen gäller konsumentverkets regler.
www.konsumentverket.se*

*Reklamera därför till Trähuset i enlighet med konsumentverkets regler.
Om ni reklamera efter denna tid får ni själva hämta eller byta direkt på Trähuset.
Ni står själva för transportkostnad till och från Trähuset.*

Fönster och detaljer ligger i de flesta fall i ett av paketen med väggblock eller separat i ett dörrpaket med dörrar och fönster.

Att tänka på:

- 1 Läs monteringsanvisningen noga innan ni ringer eller mejlar era frågor.*
- 2 Materialet ska skyddas från sol och regn och läggas plant och jämnt vid ompackning.*
- 3 Dörrar ska ligga plant eller stå mot ett jämnt underlag, så att de inte blir skeva eller slår sig.*
- 4 Rådgör med den brädgård eller det byggvaruhus där ni köpt stugan om typ av takpapp eller takmaterial till er stuga.*

Verktyg ni bör ha för att montera er stuga:

Vattenpass, hammare, fogsvans, vinkelhake, stämjärn, färgsnöre, skruvdragare, koben yxa och slägga.

Trähuset reserverar sig för eventuella tryckfel.

Materialspecifikation

Oskar-10-1

Antal Typ Block

10 Väggblock

Material som ligger i blocken

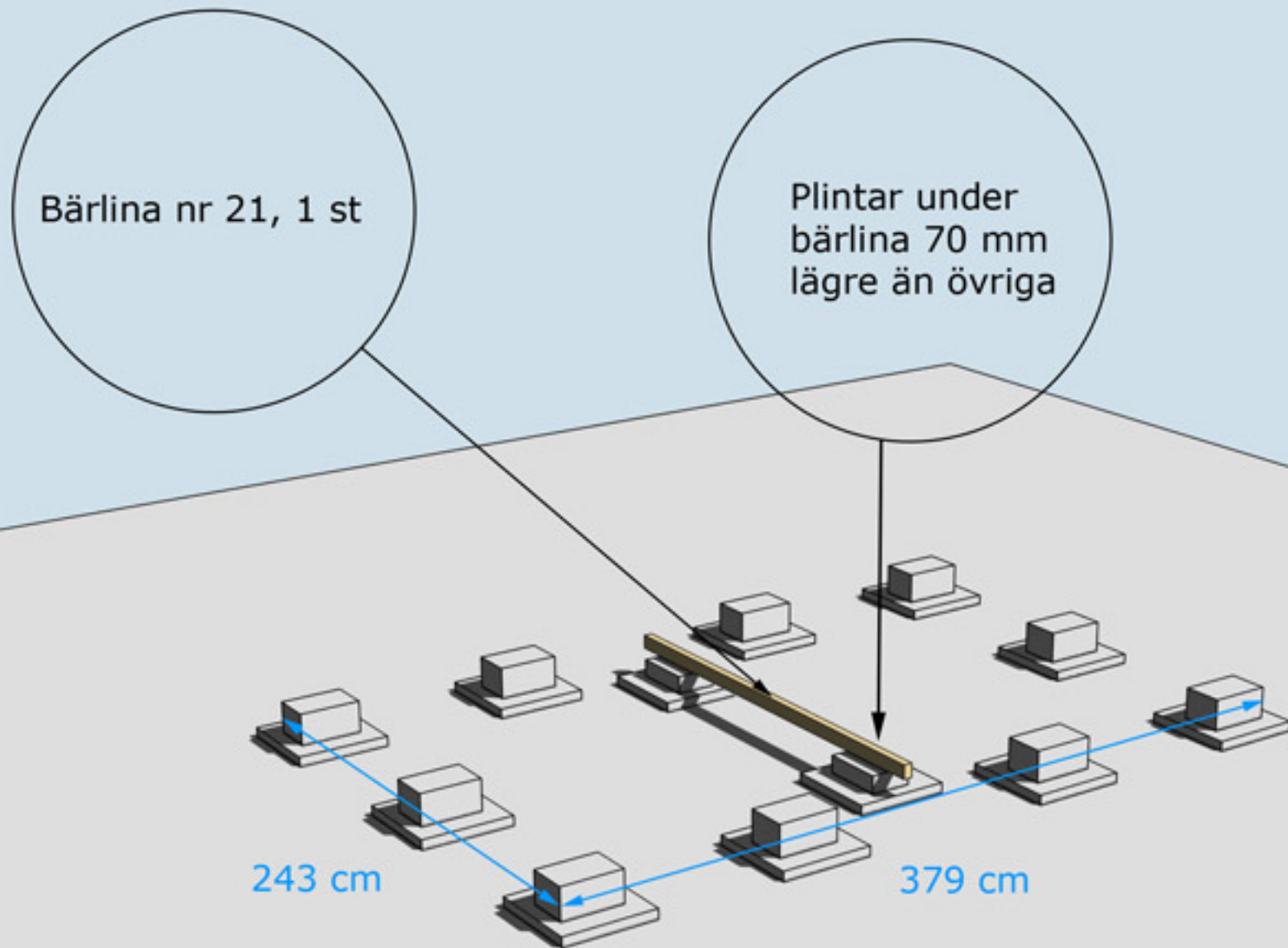
- 2 Vingar till vindskivor
- 2 Reglar nr 33 Stöd för takbjälkarna

Tillbehörpaket

2	Bjälklag nr 1	244 cm
5	Bjälklag nr 2	371,2 cm
1	Bärlina nr 21	
4	Takbjälkar nr 13	420 cm
46	Golv	244 cm
52	Tak	300 cm
1	Pkt vindskivor nr 66	
1	Pkt vattbrädor nr 55	
3	Trekantsläkt nr 22	ca 420 cm
1	Pkt hörnknutar nr 11	
1	Pkt reglar till mellanvägg nr 33, 22	
9	Brädor nr 20 Spikas under och över dörr	191 cm kapas in på plats
2	Balkar nr 20 ovan dörrar	
1	Brädor nr 7 takfotsbräda	420 cm
1	Reglar nr 44 takfotsregel	420 cm

Packas separat vid leverans

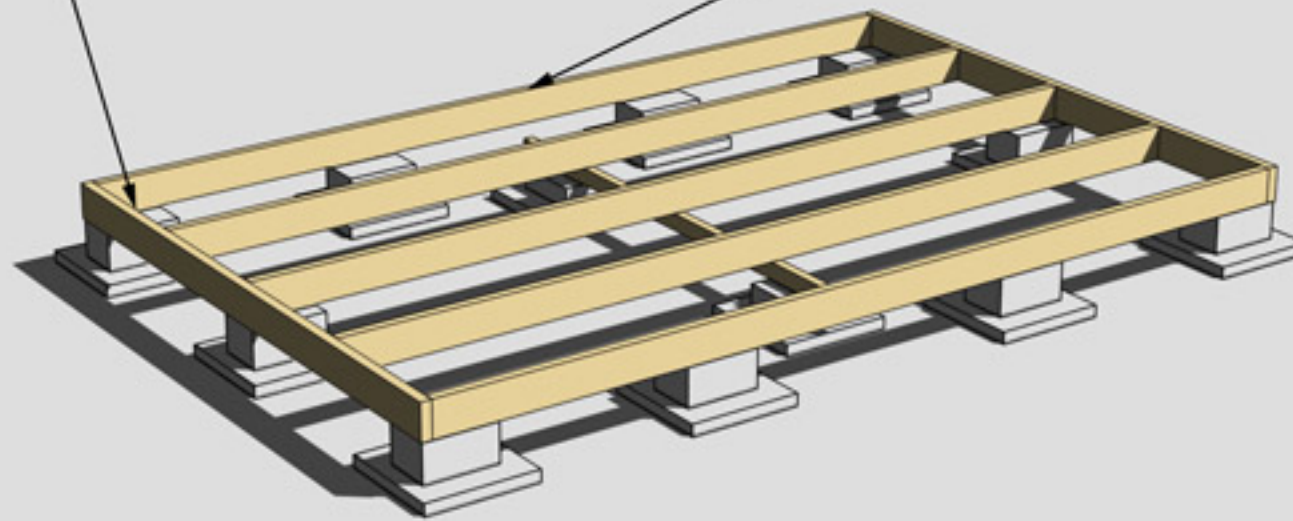
- 1 Pardörr 160x200-Spröjs
- 1 Enkeldörr 80x200-Spröjs höger
- 1 Pkt foder till 2st dörrar
- 4 Skruv till karm 6x100mm



GRUNDLÄGGNINGSPRINCIP

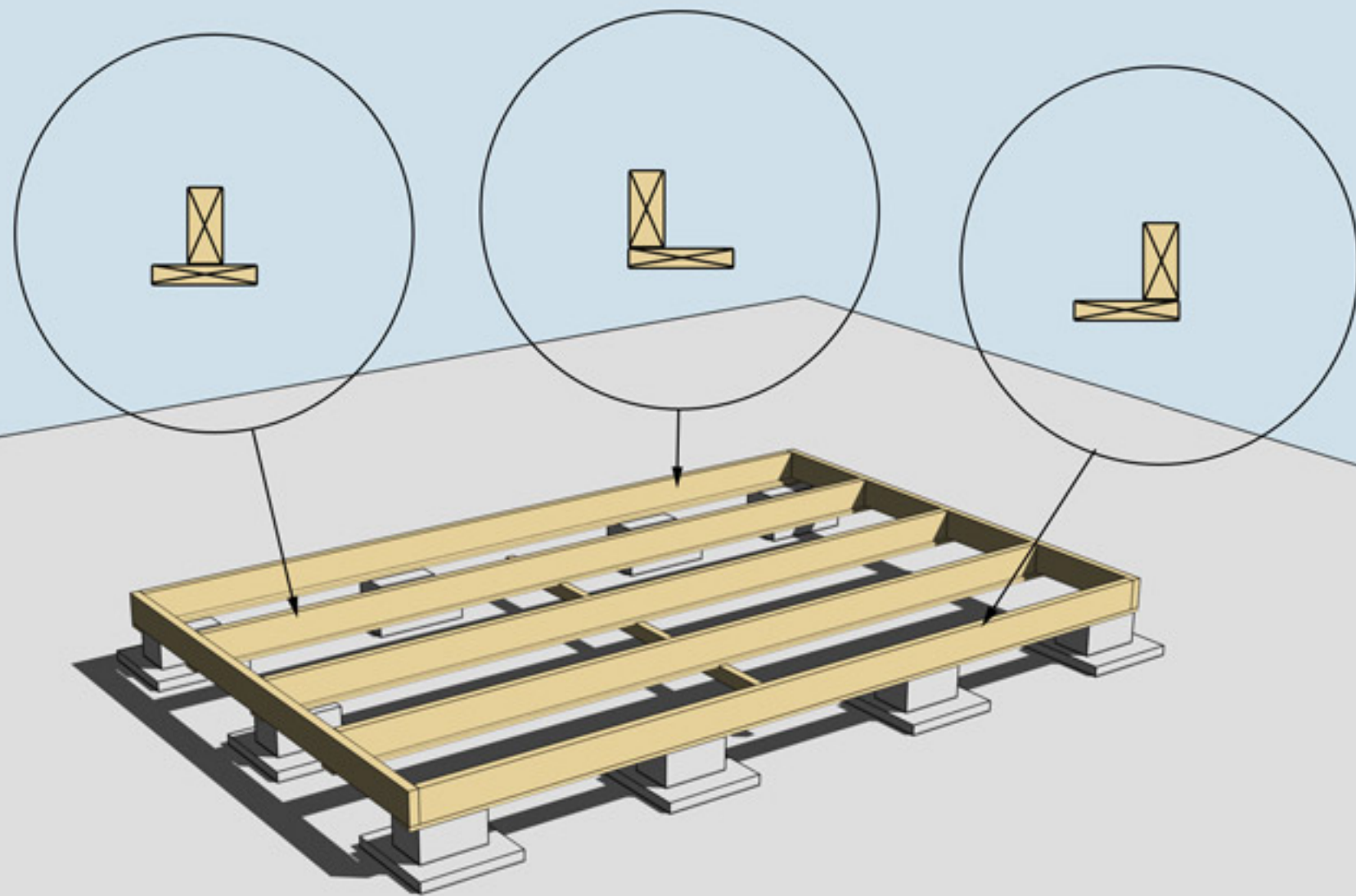
Golvbjälke nr 1, 2 st

Golvbjälke nr 2, 5 st



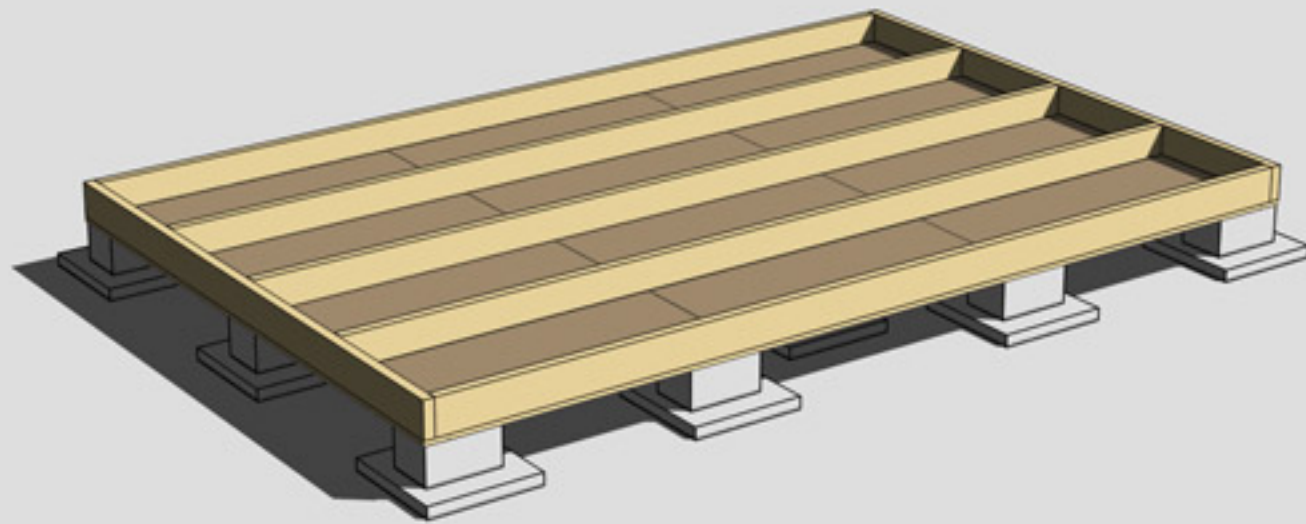
MONTERING AV BJÄLKLAG NR 1 OCH 2



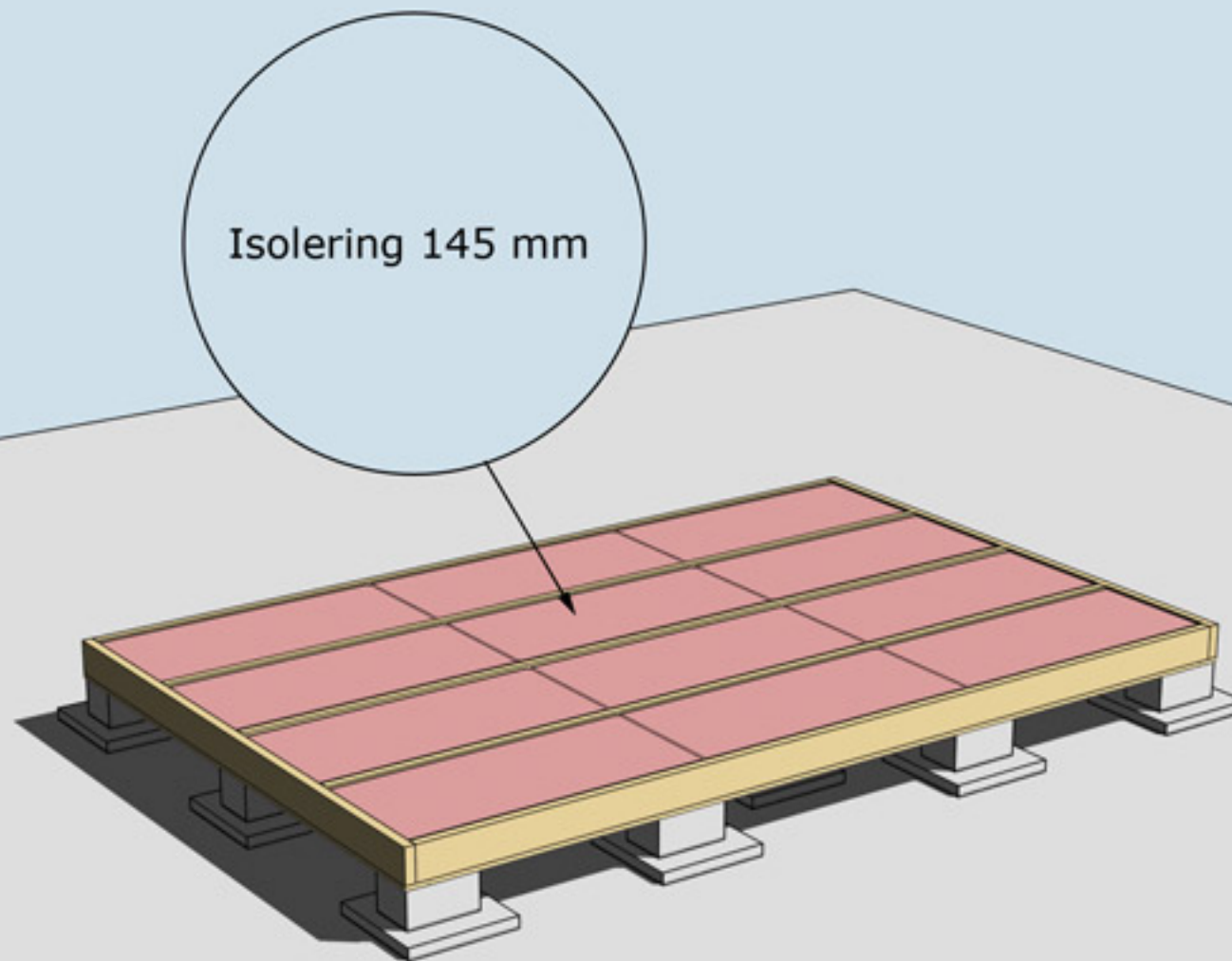


MONTERING AV UNDERSLAG. OBS, Underslagsbrädor ingår ej

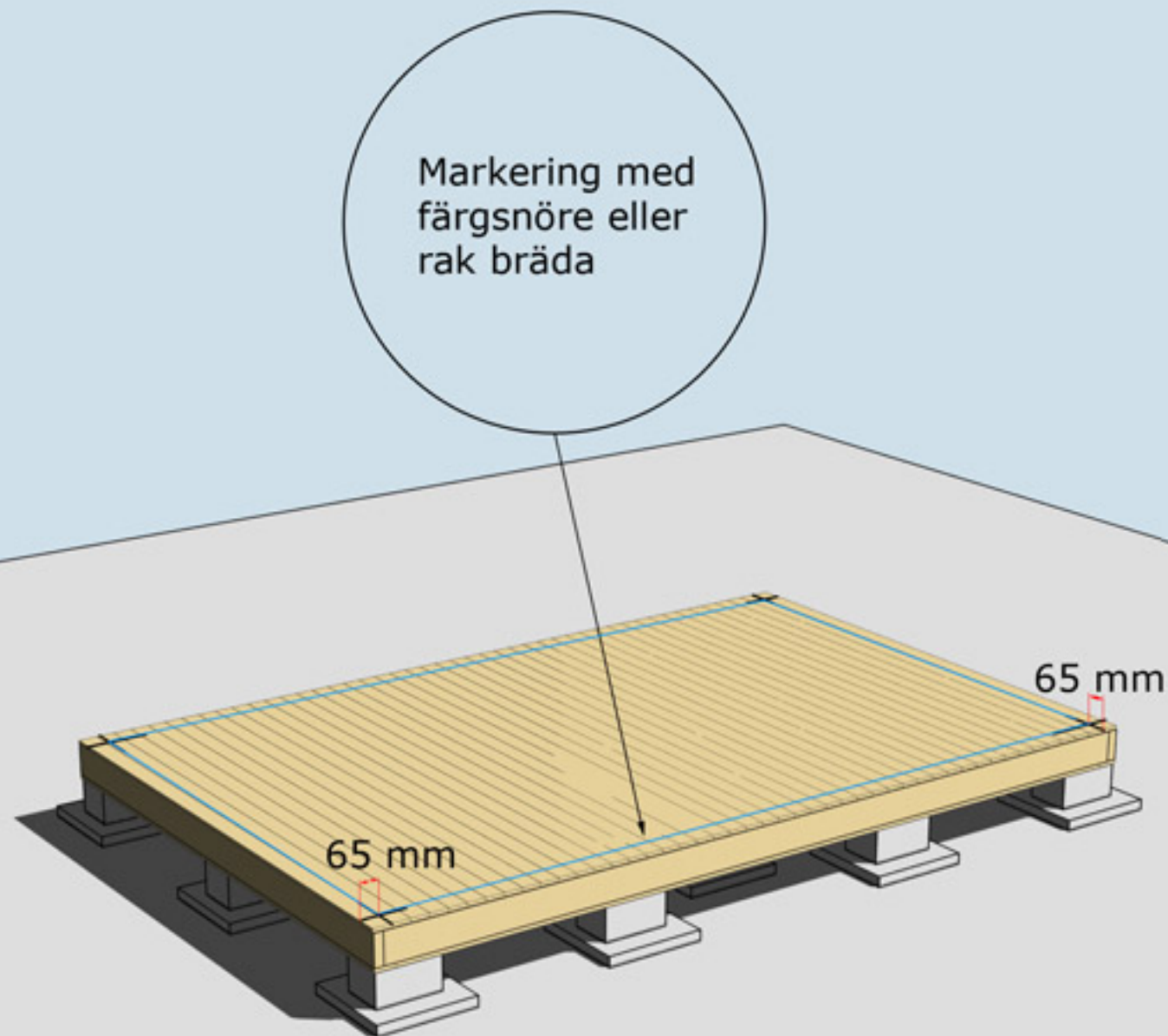
Underslag golvbjälke spikas centrerat på golvbjälkarna i mitten
Underslag golvbjälke spikas i ytterkant på golvbjälkarna ytterst



MONTERING AV TROSSBOTTENSKIVOR/BLINDBOTTENSKIVOR
OBS! Trossbottensskivor/Blindbottensskivor ingår ej i leveransen



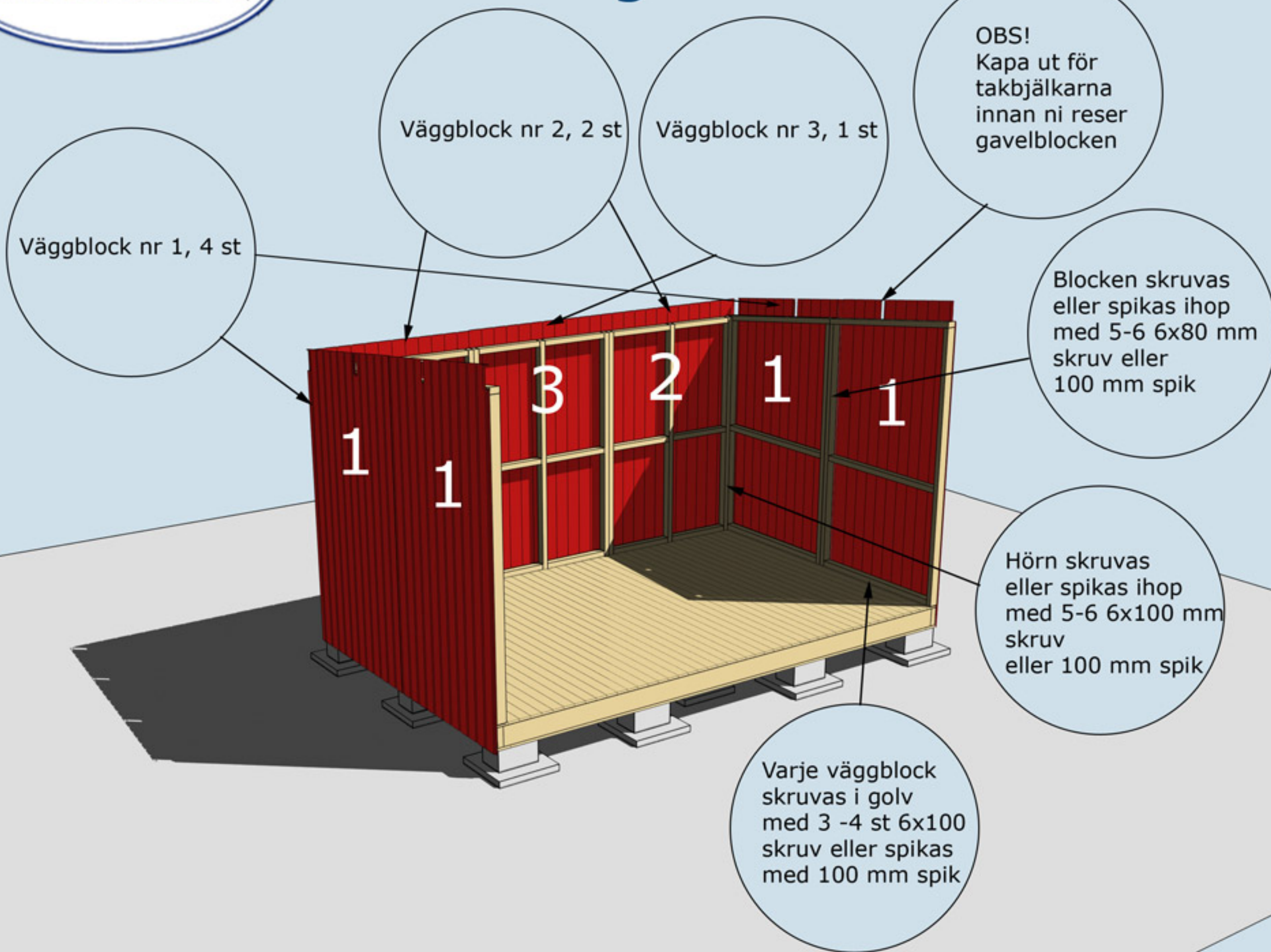
ISOLERING AV BJÄLKLAG
OBS! Isolering ingår ej i leveransen



MONTERING AV GOLVBRÄDOR

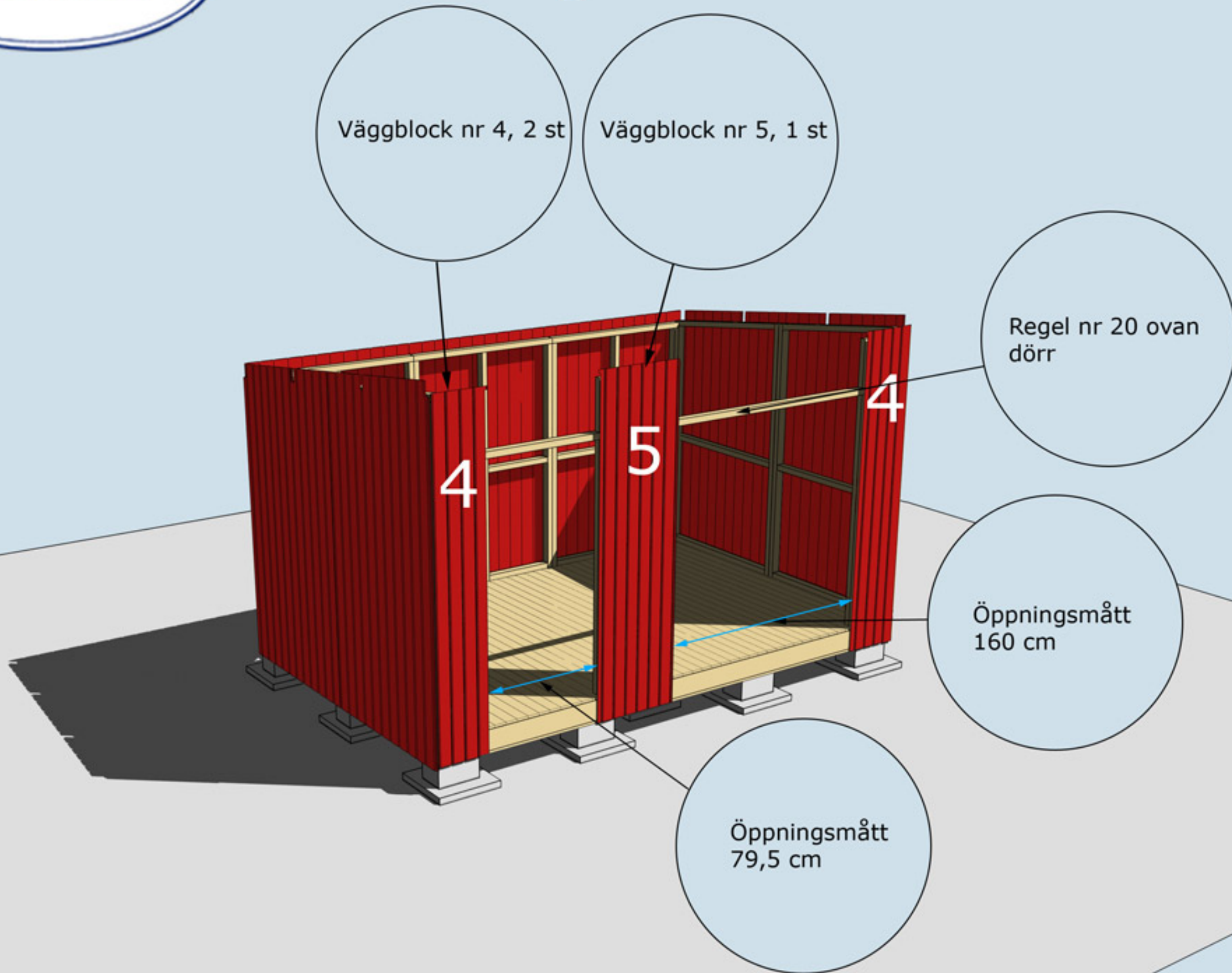
Golvbrädor monteras med den skrovliga sidan uppåt. Den planade släta sidan nedåt. Golvbrädorna spikas med 1 spik per bjälke = 5 spik per golvbräda.

Dra ett streck i varje hörn 65 mm in från bjälklagets kant. Två streck i varje hörn. Gör likadant på resterande tre hörn. Ni får då ett kors. Använd ett färgsnöre och märk lång- och kortsidor eller dra en linje med en rak bräda på samtliga sidor. Ni har då fått fyra streck på bjälklaget som visar var väggblocken ska monteras. Strecken ska synas från insidan när ni monterar väggblocken.

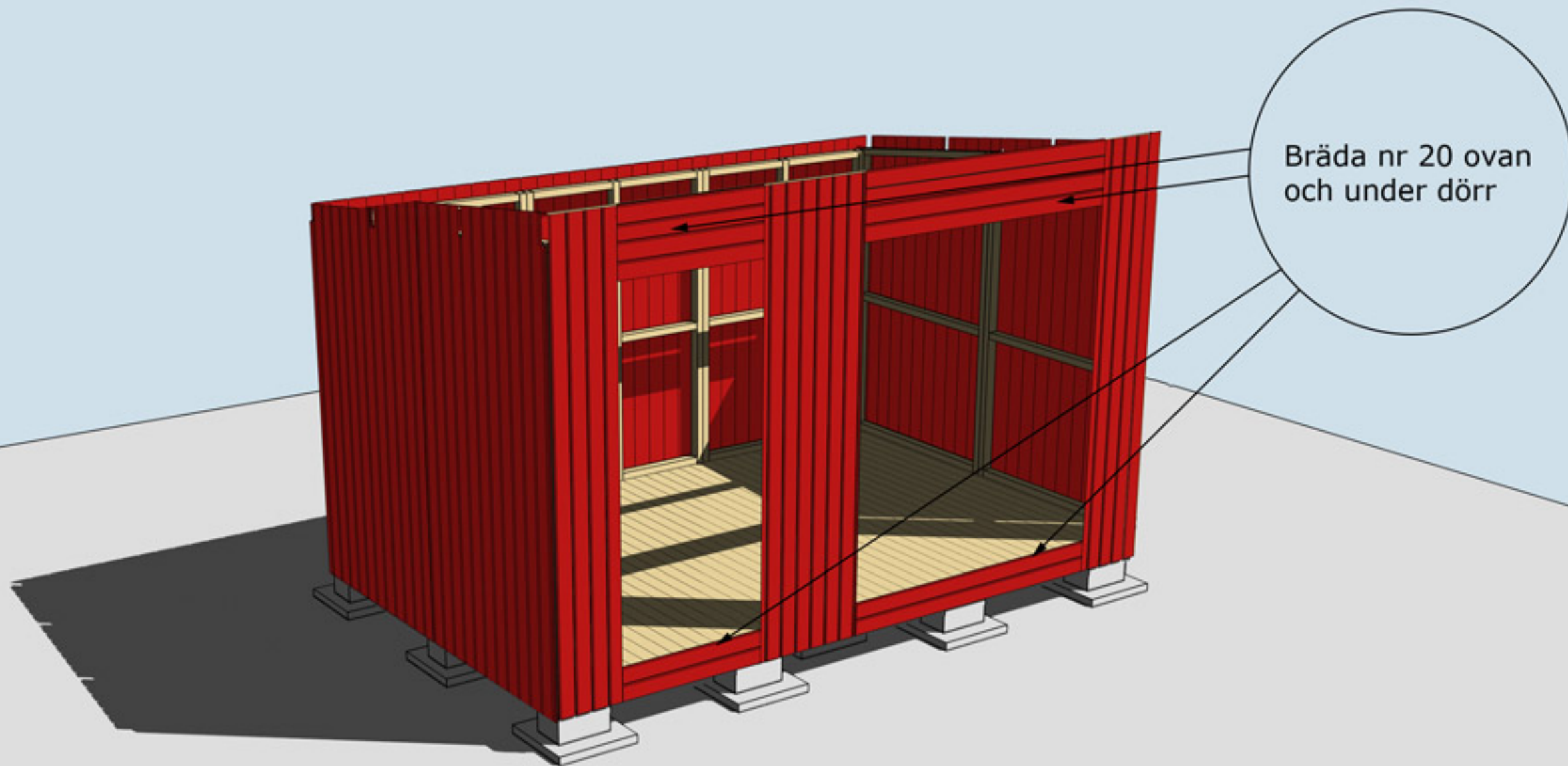


MONTERING AV VÄGGBLOCK NR 1,2 OCH 3

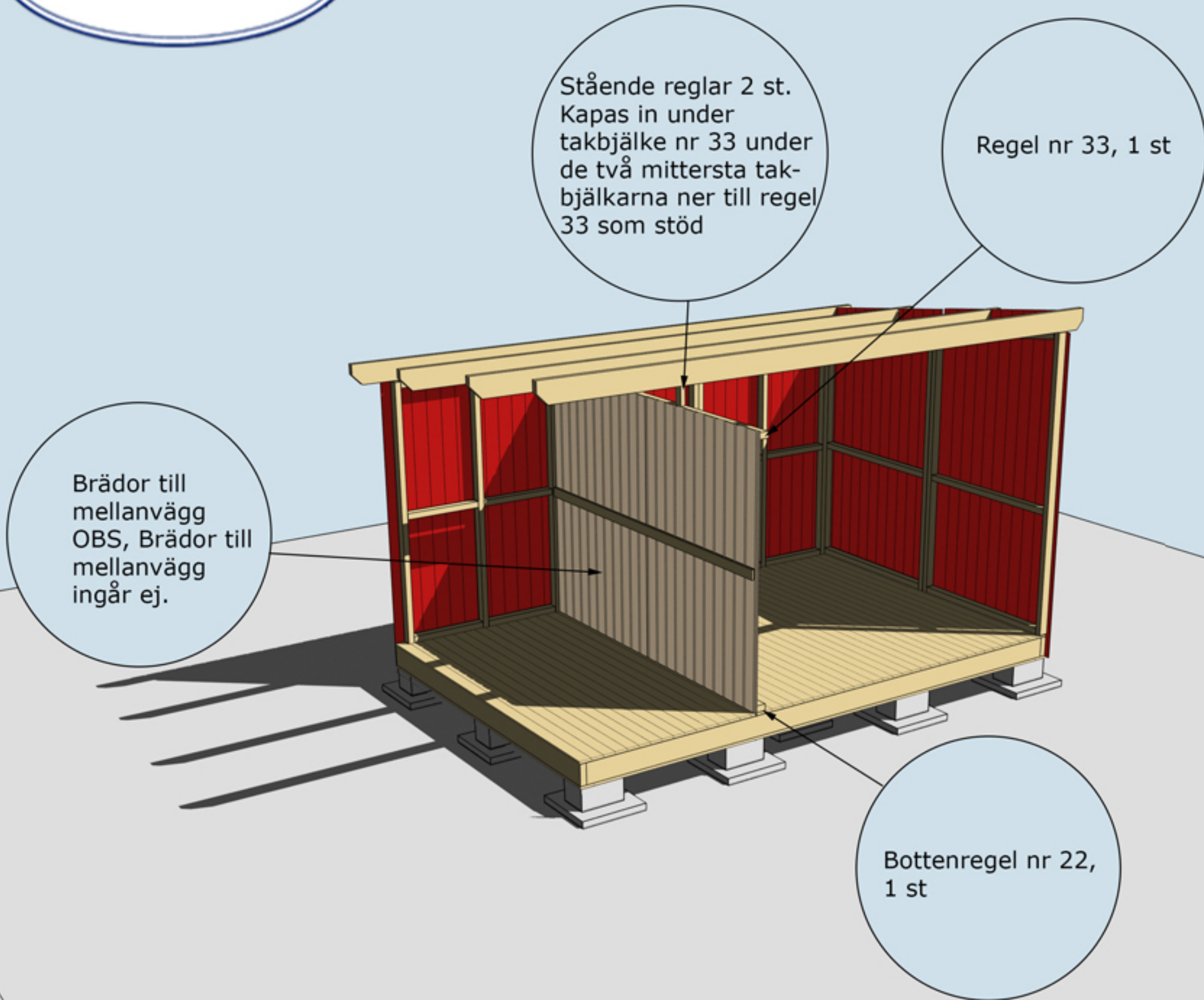
Börja med block nr 1. Fortsätt med 2, 3, 2 osv.



MONTERING AV VÄGGBLOCK 4 OCH 5 SAMT REGEL Nr 20
Väggblock. Fortsätt med block 4, 5, 4.

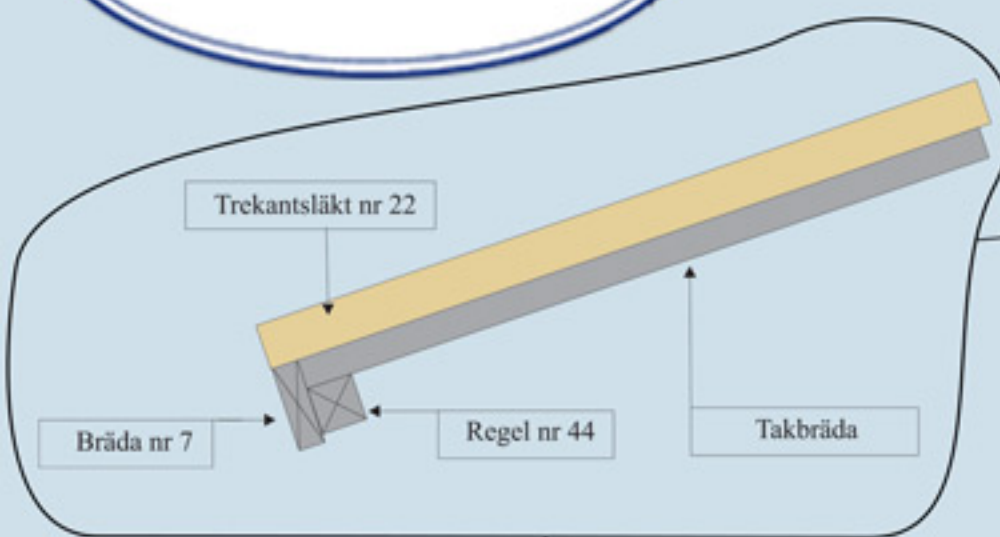


MONTERING AV BRÄDA Nr 20 OVAN OCH UNDER DÖRR



MONTERING AV MELLANVÄGG. REGEL NR 22 och 33

Mellanväggen kan monteras när stugan är färdig. På bilden är tak och väggar borta för att visa innervägg.



Regel nr 44 spikas under taket jäms med takbrädorna. Spikas i varje takbräda på ovansidan

Bräda nr 7 spikas utanpå Regel nr 44 och takbrädorna

Takpappen dras upp på trekantsläkten och spikas med ca 7 cm mellanrum



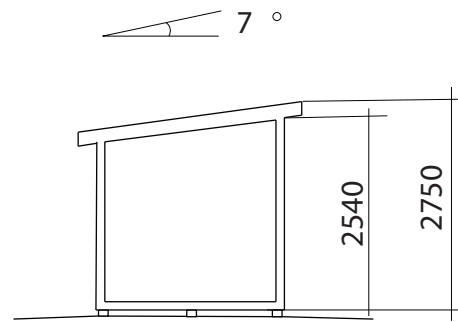
MONTERING AV TAKBRÄDOR, REGEL NR 44, BRÄDA NR 7 OCH TREKANTSLÄKT NR 22

Vattbräda nr 55 spikas med ca 15 mm överhäng på vindskivor nr 66. Gäller samtliga vattbrädor

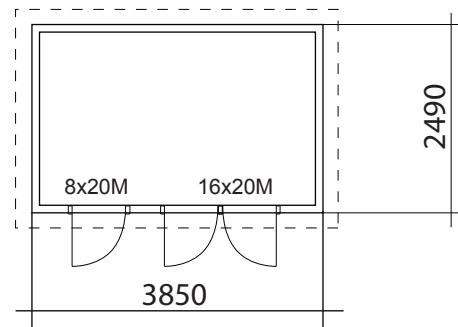
Vindskivor nr 66 spikas mot trekantsläkten och takbrädorna i framkant och på sidorna

Valfri placering av fönster. Ställ karmen på insidan. Skruva eller spika fast den. Borra ett hål i varje hörn (10 mm borr). Dra streck från hål till hål och såga upp utifrån med sticksåg. Montera fönster och foder

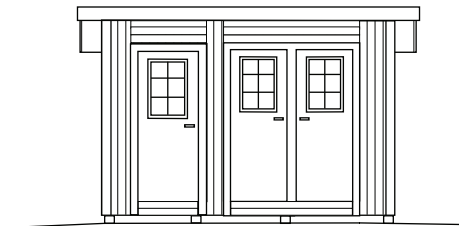
Hörnknutar nr 11
Spika ihop hörnknutarna på ett jämnt underlag med ca 8 st 75 mm spik.
När hörnknuten är ihopspikad ska den vara 120x120 mm. Tryck hörnknuten mot husets hörn, rita på för takstolarna och såga ut. Hörnknuten spika med ca 5-6 st 75 mm spik från vardera sida.



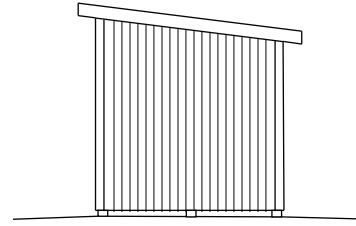
SEKTION



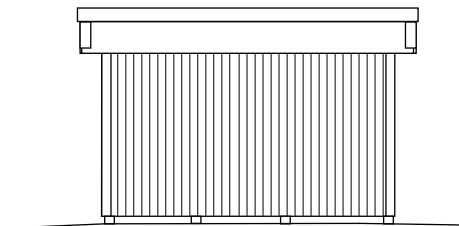
BYGGNADSAREA 10 m²



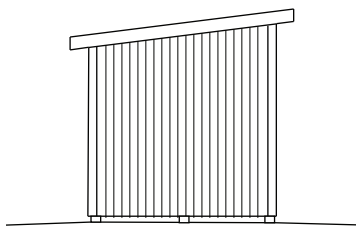
Fasad mot:



Fasad mot:



Fasad mot:



Fasad mot:



RITAD AV S D

2020-03-04

BYGGLOVSRITNING Oskar 10-1

Fastighetsbeteckning:

Fastighetsadress:

PLAN, SEKTION FASADER SKALA 1:100 A3