



Montering Oskar 25

Skriv ut monteringsanvisningen
med färgskrivare.



Oskar 25

Finns även med
fönster som tillval
Artikelnr 3044





Trähuset önskar lycka till med stugan, boden ni köpt från Trähuset.

Packa upp stugan efter leveransen och kontrollera att allt är med enligt materialspecifikationen.

*Vid felaktigheter i leveransen gäller konsumentverkets regler.
www.konsumentverket.se*

*Reklamera därför till Trähuset i enlighet med konsumentverkets regler.
Om ni reklamera efter denna tid får ni själva hämta eller byta direkt på Trähuset.
Ni står själva för transportkostnad till och från Trähuset.*

Fönster och detaljer ligger i de flesta fall i ett av paketen med väggblock eller separat i ett dörrpaket med dörrar och fönster.

Att tänka på:

- 1 Läs monteringsanvisningen noga innan ni ringer eller mejlar era frågor.*
- 2 Materialet ska skyddas från sol och regn och läggas plant och jämnt vid ompackning.*
- 3 Dörrar ska ligga plant eller stå mot ett jämnt underlag, så att de inte blir skeva eller slår sig.*
- 4 Rådgör med den brädgård eller det byggvaruhus där ni köpt stugan om typ av takpapp eller takmaterial till er stuga.*

Verktyg ni bör ha för att montera er stuga:

Vattenpass, hammare, fogsvans, vinkelhake, stämjärn, färgsnöre, skruvdragare, koben yxa och slägga.

Trähuset reserverar sig för eventuella tryckfel.

Materialspecifikation

Oskar-25

Blockpaket 1

- Väggblock
- Mellanväggar
- 2 Vingar till vindskivor
- 1 Minilåda 2,8x75mm spik
- 14 Spikplåtar
- 2 Pkt Ankarspik

Blockpaket 2

- Väggblock

Tillbehör 1

- 2 Bjälklag nr 1 244 cm
- 5 Bjälklag nr 2 550 cm
- 5 Bjälklag nr 2 436 cm
- 2 Bärlina nr 21
- 128 Golv 244 cm
- 1 Pkt hörnknutar nr 11
- 12 Brädor nr 20 ovan och under dörr 191 cm kapas in på plats
- 2 Rullar vindväv

Tillbehör 2

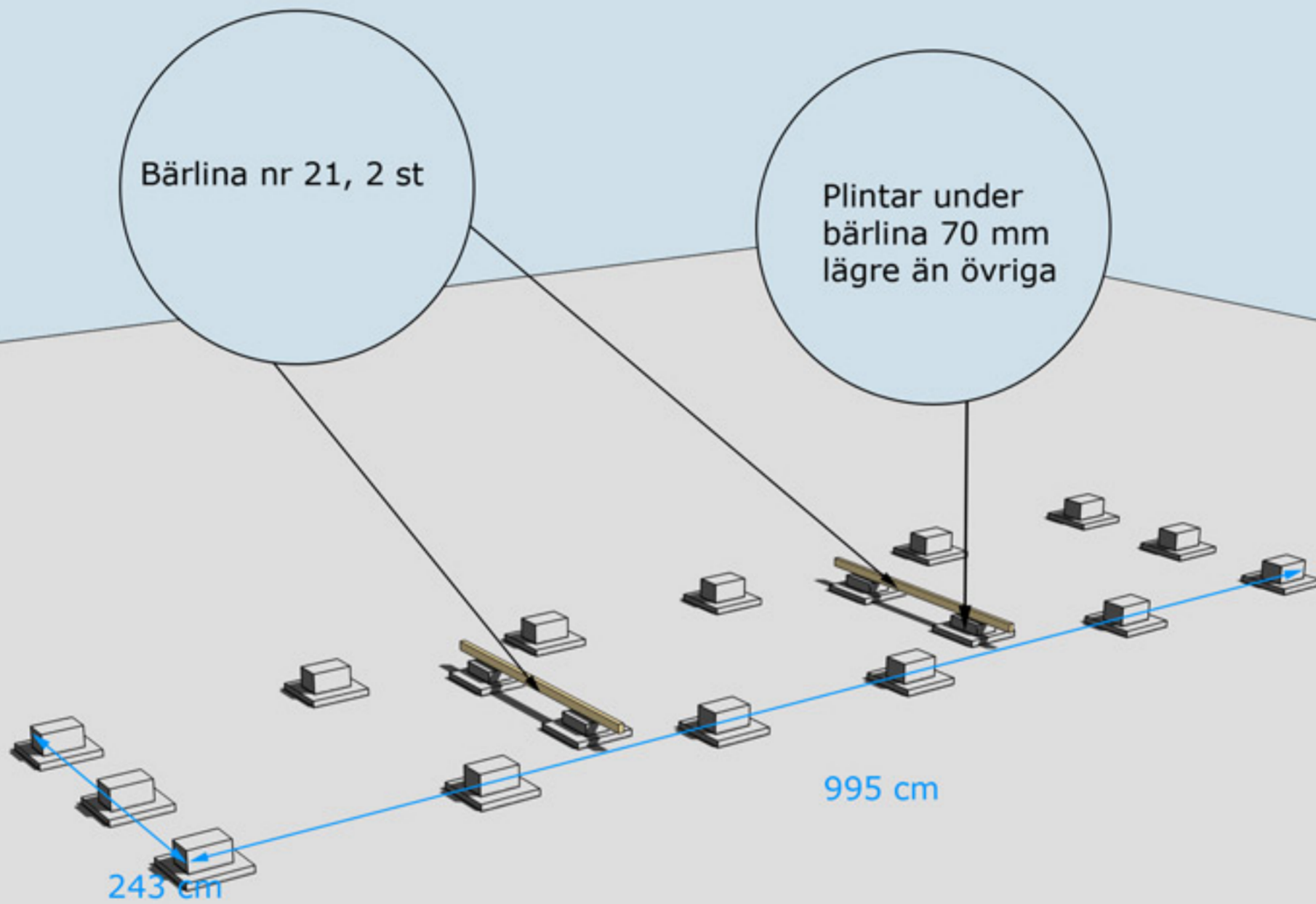
- 4 Takbjälkar nr 13 650+650 cm Färdig längd 1070 cm Ovanpå blocken
- 2+2 Takbjälkar nr 13 650+420 cm Färdig längd 1070 cm Ovanpå mellanvägg
- 128 Tak 300 cm
- 1 Pkt Vindskivor nr 66
- 1 Pkt Vattbrädor nr 55
- 3 Brädor nr 7 Takfotsbräda 356,6 cm
- 3 Reglar nr 44 Takfotsregel 356,6 cm
- 3 Balkar nr 20 ovan dörr
- 1 Pkt Trekantsläkt ca 18 meter

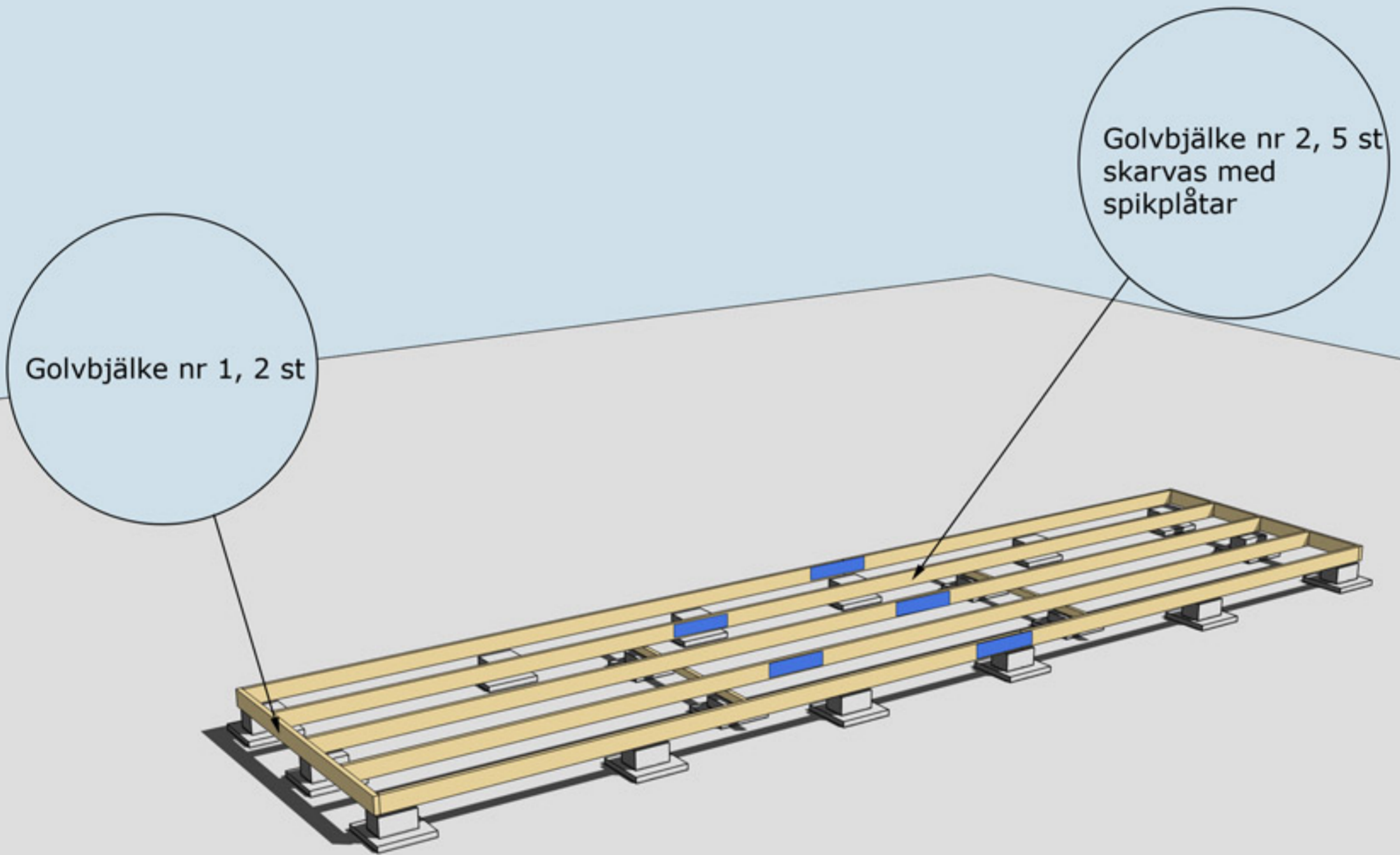
Tillbehör 3 Panel

- 92 233,6 cm ytterpanel långsida bak
- 108 259,0 cm ytterpanel långsida fram och gavlar

Dörrpaket

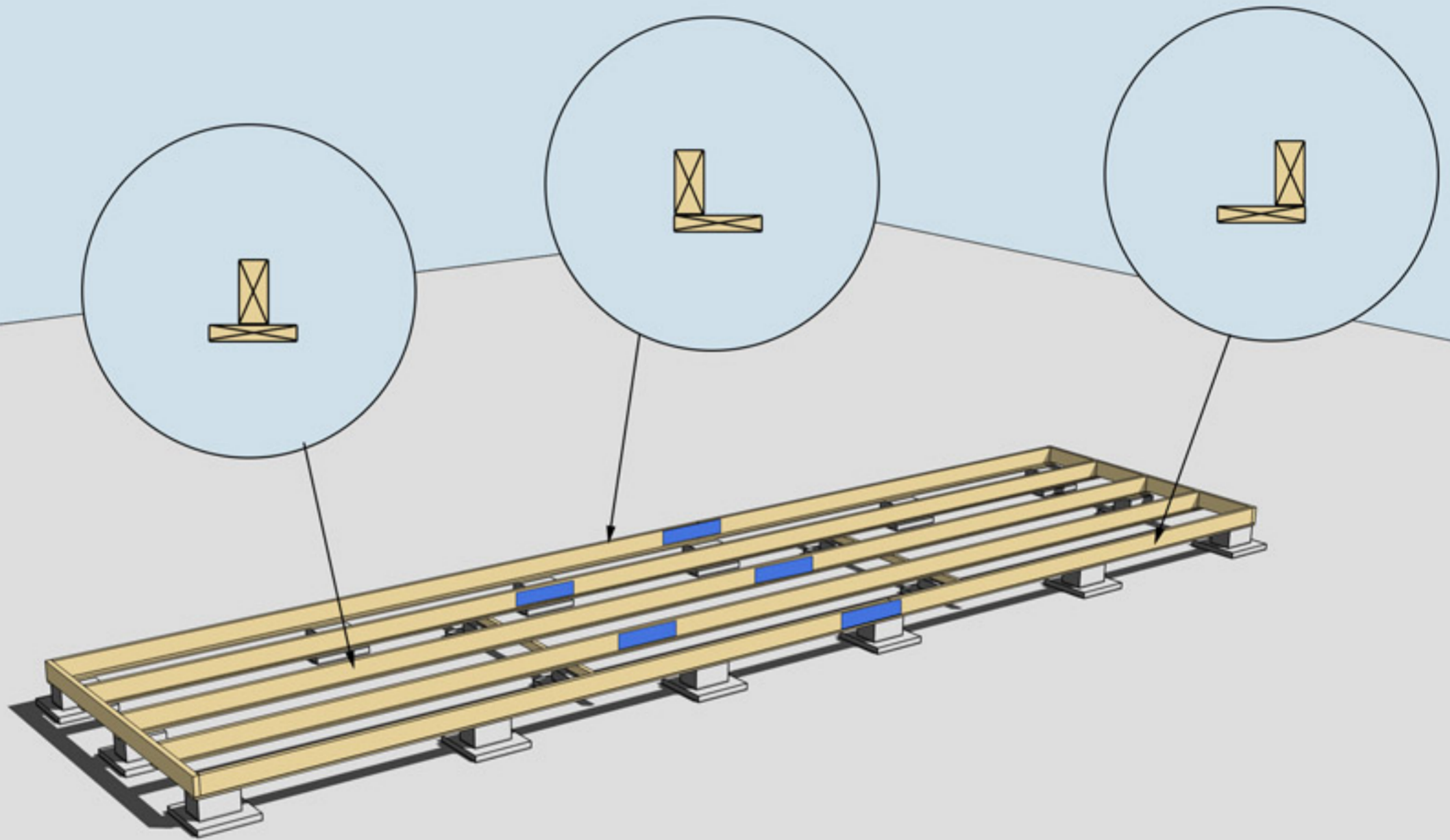
- 1 Pardörr 160x200-Spröjs
- 2 Enkeldörrar 80x200-Spröjs 1st vänster+1st höger
- 1 Paket foder till 3st dörrar
- 4 Skruv till karm 6x100





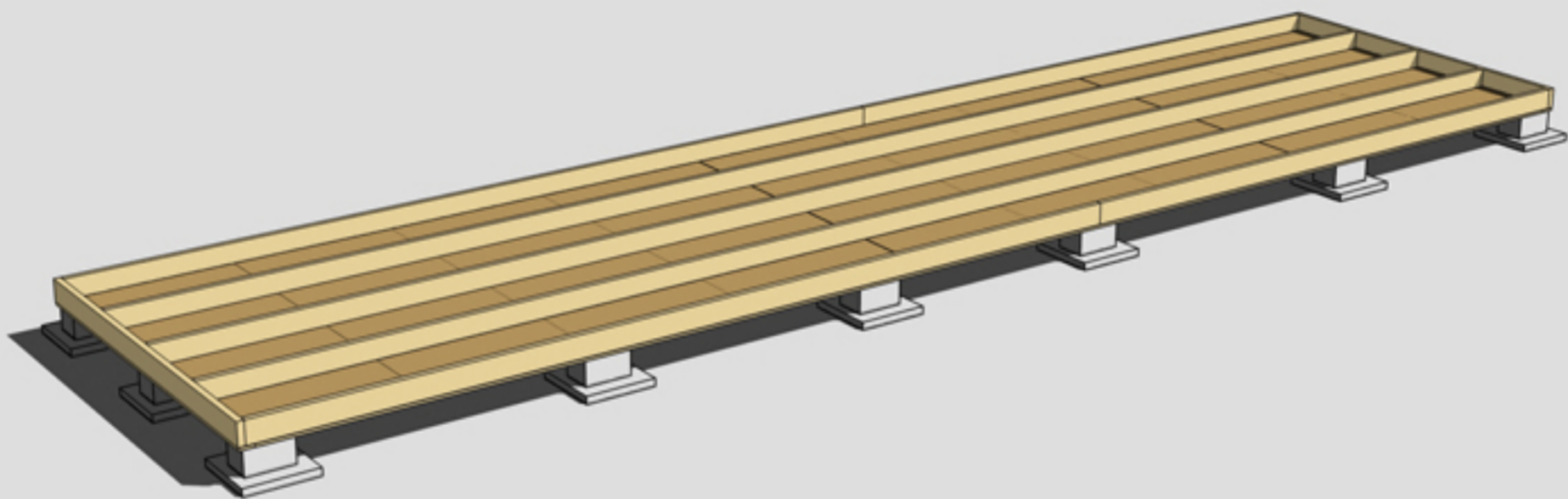
MONTERING AV BJÄLKLAG NR 1 OCH 2





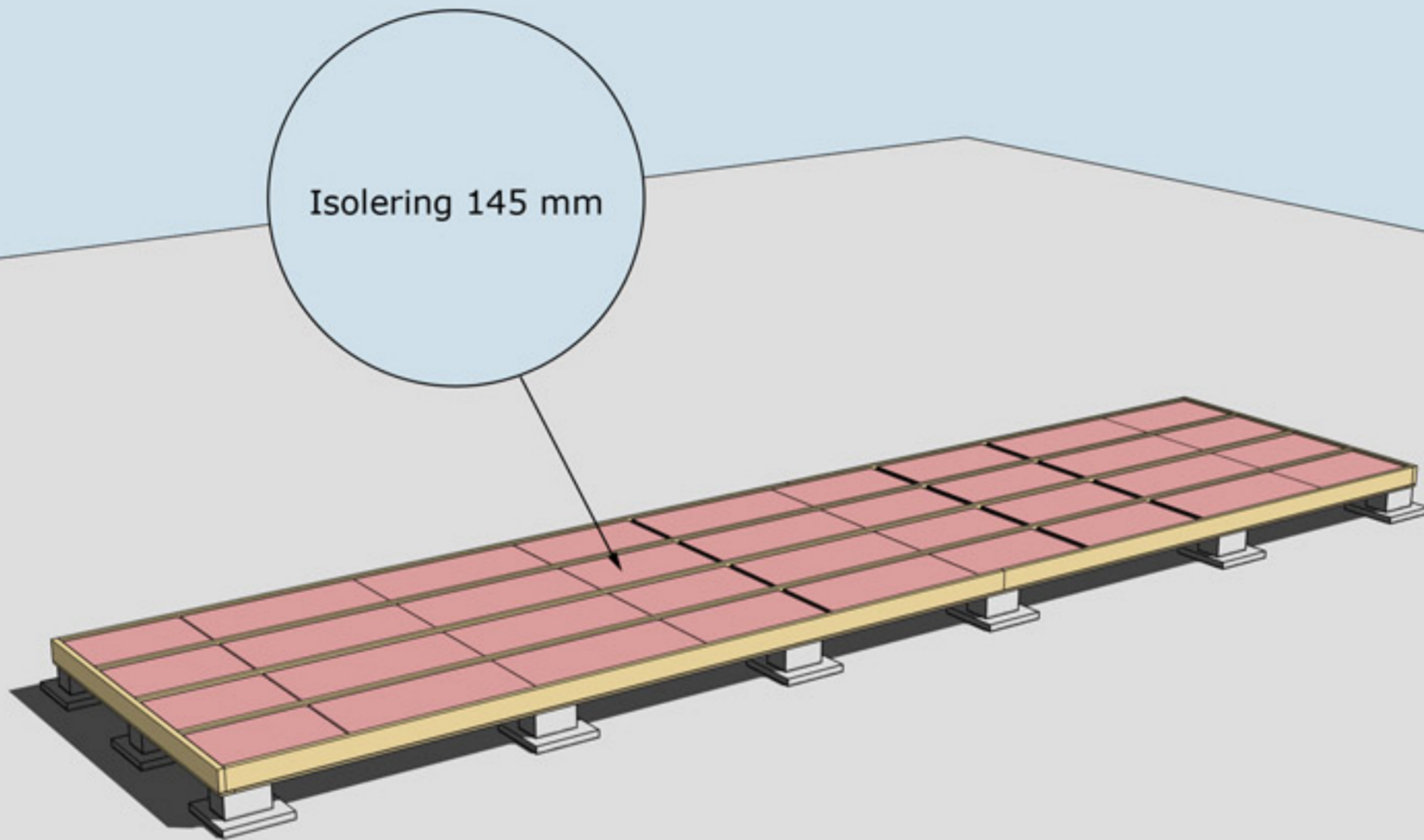
MONTERING AV UNDERSLAG. OBS, Underslagsbrädor ingår ej

Underslag golvbjälke spikas centrerat på golvbjälkarna i mitten
Underslag golvbjälke spikas i ytterkant på golvbjälkarna ytterst



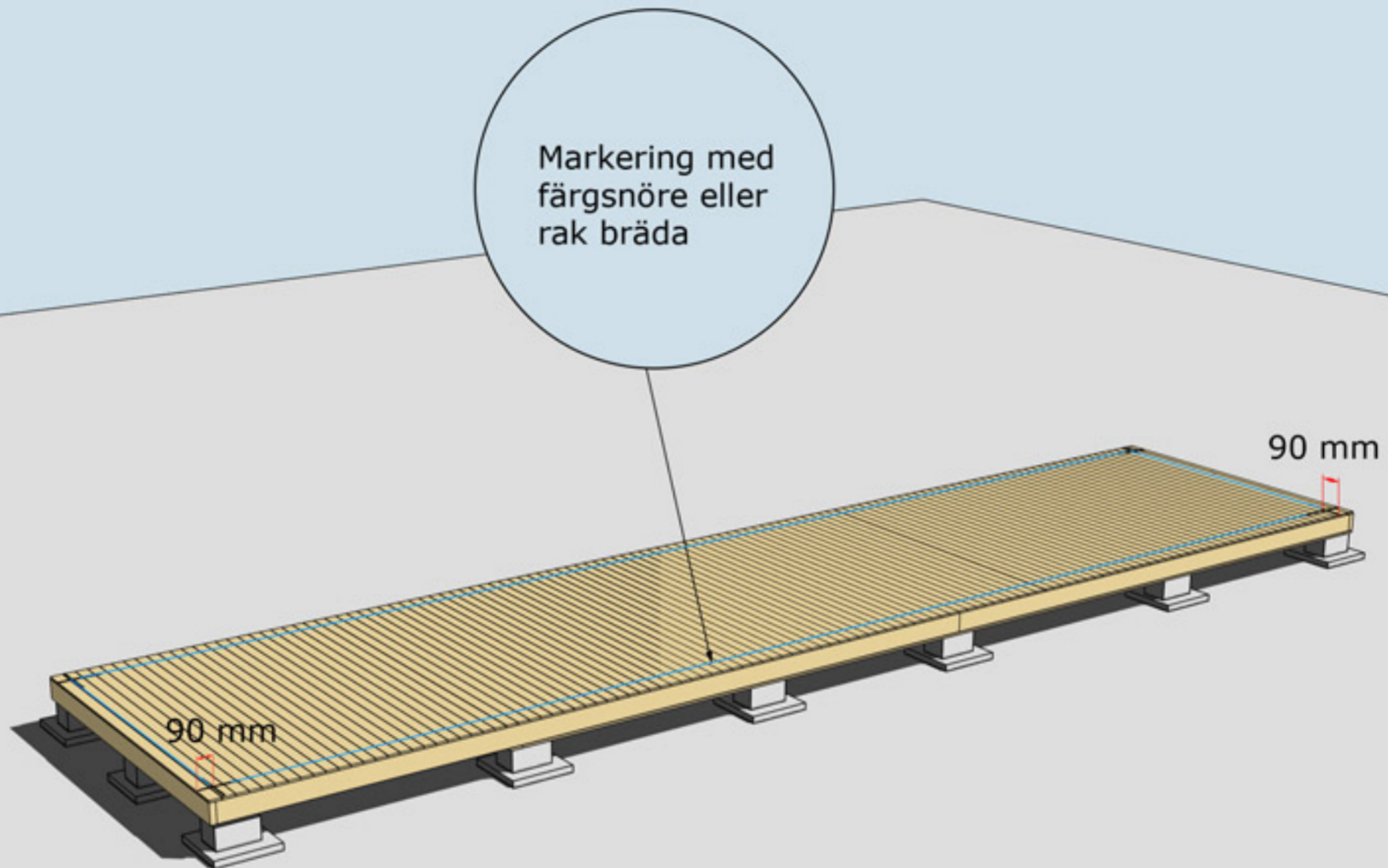
MONTERING AV TROSSBOTTENSKIVOR/BLINDBOTTENSKIVOR
OBS! Trossbottensskivor/Blindbottensskivor ingår ej i leveransen





ISOLERING AV BJÄLKLAG
OBS! Isolering ingår ej i leveransen





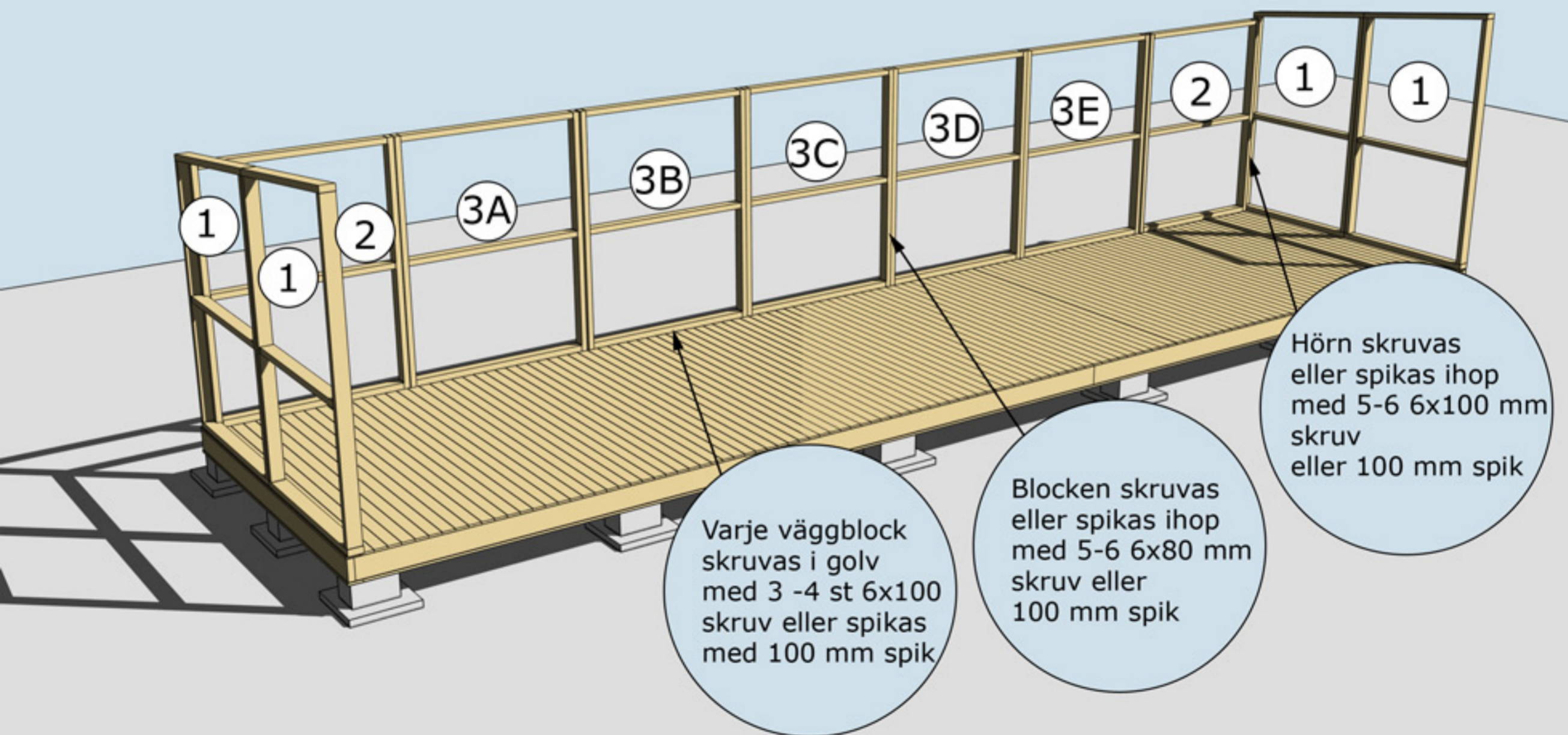
MONTERING AV GOLVBRÄDOR

Golvbrädor monteras med den skrovliga sidan uppåt. Den planade släta sidan nedåt. Golvbrädorna spikas med 1 spik per bjälke = 5 spik per golvbräda.

Dra ett streck i varje hörn 90mm in från bjälklagets kant. Två streck i varje hörn. Gör likadant på resterande tre hörn. Ni får då ett kors.

Använd ett färgsnöre och märk lång- och kortsidor eller dra en linje med en rak bräda på samtliga sidor. Ni har då fått fyra streck på bjälklaget som visar var väggblocken ska monteras. Strecken ska synas från insidan när ni monterar väggblocken.



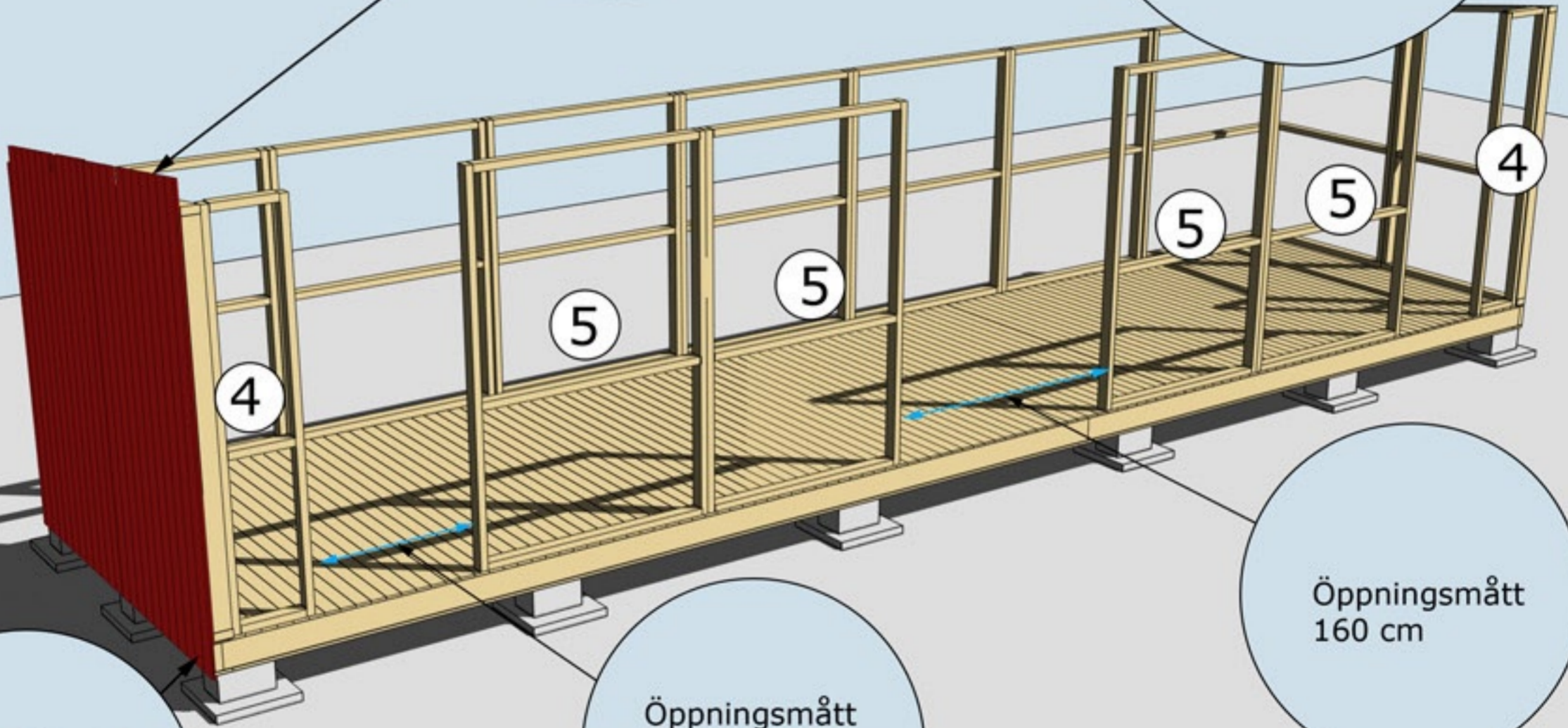


MONTERING AV VÄGGBLOCK NR 1,2 OCH 3
Börja med block nr 1. Fortsätt med 2, 3, 2 osv.



OBS!
Kapa ut för
takbjälkarna
innan ni reser
gavelblocken

Montering av ytterpanel.
Var noga med att
ytterpanelen kapas in
jämt och snyggt mellan
hörnknutar, fönster
och dörrsmygar.
OBS! Väg av panelen
noggrant med vattpass
runt om på alla väggsidor
för att undvika
höjdskillnader.



panelen ska vara
ca 10 mm nedanför
bjälklaget.

Öppningsmått
79,5 cm. Gäller
båda enkel-
dörrarna

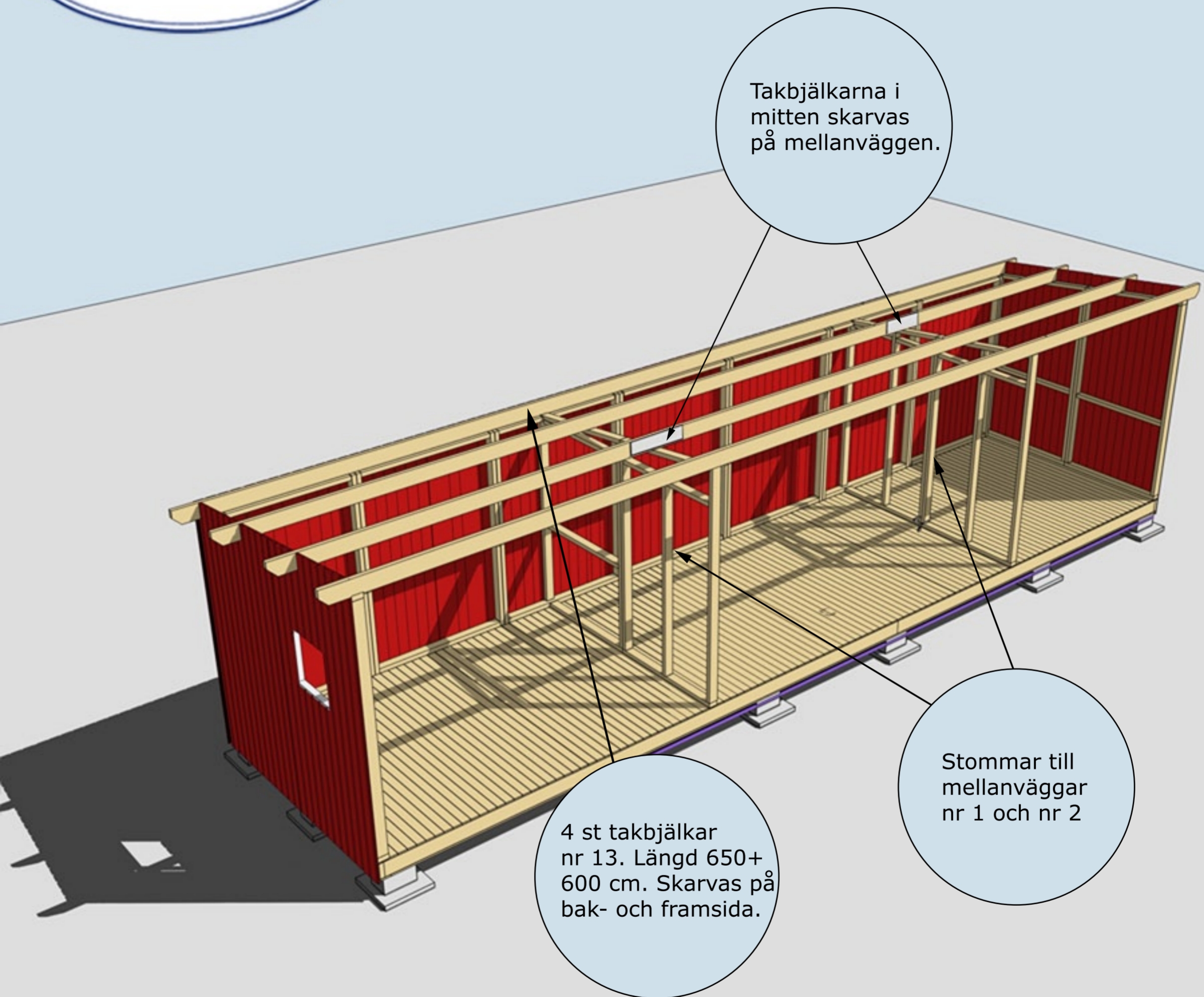
Öppningsmått
160 cm

MONTERING AV VÄGGBLOCK 4 OCH 5 SAMT GAVELBLOCK
Väggblock. Fortsätt med block 4, 5, 4 och gavelblocken



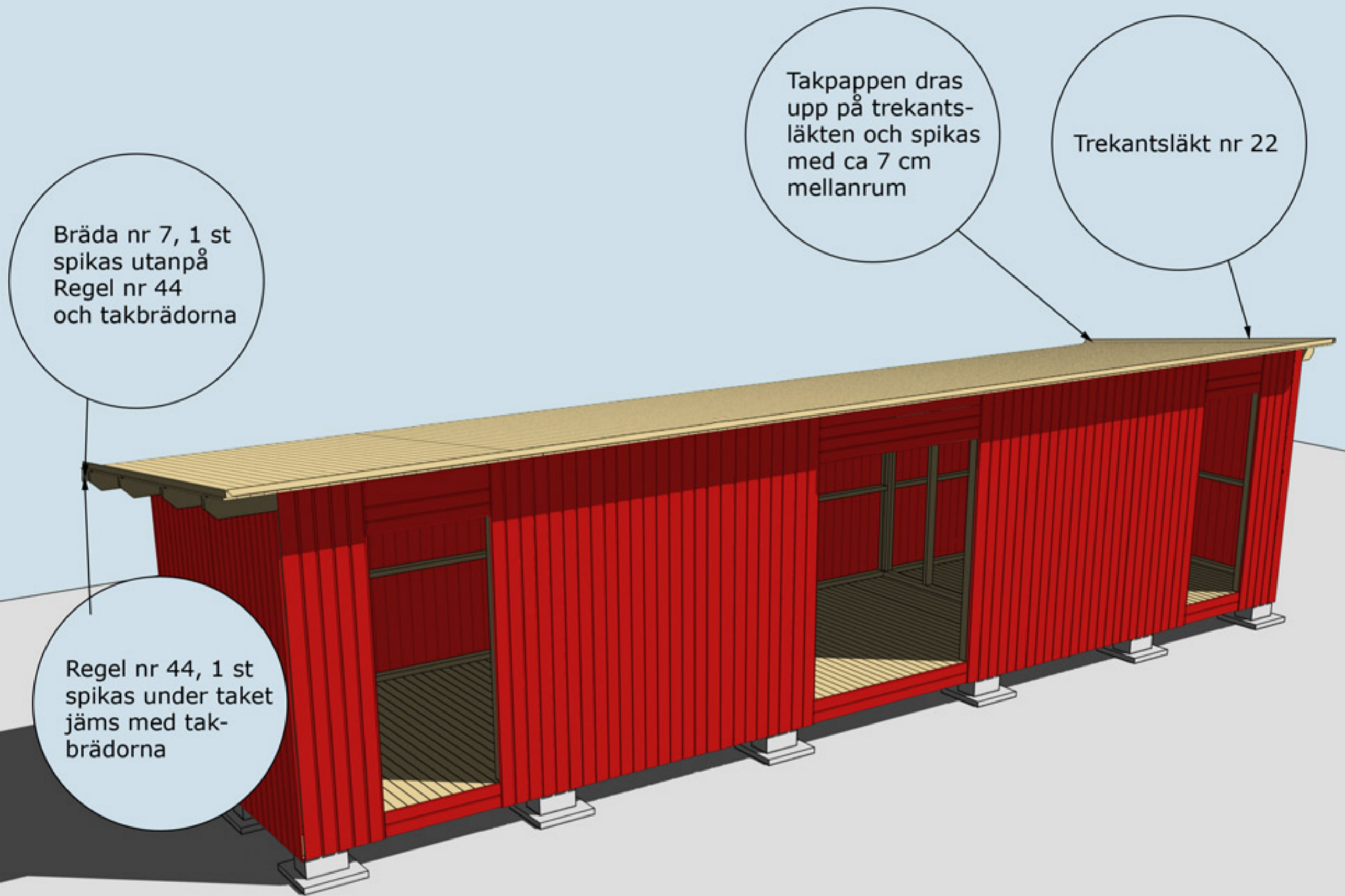


Montering Oskar 25

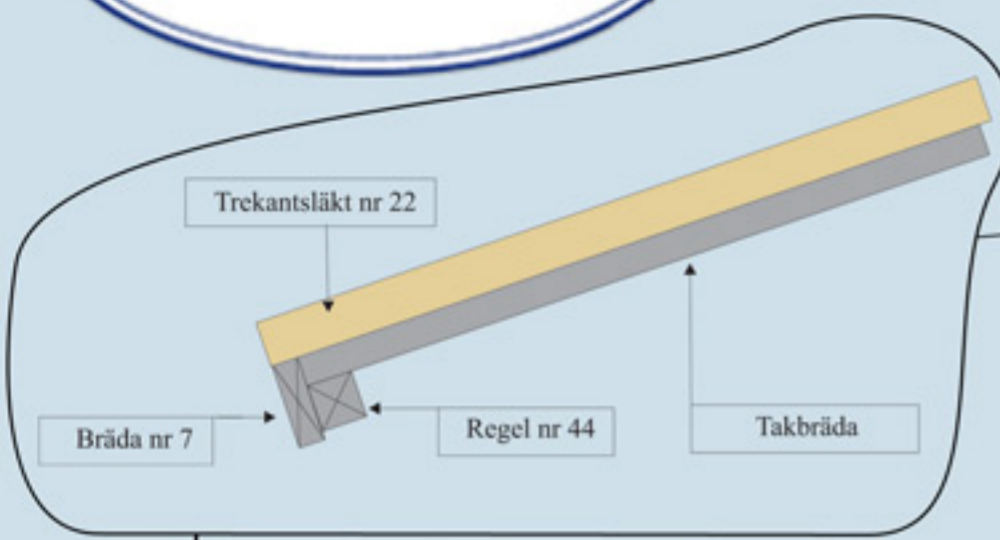


MONTERING AV MELLANVÄGG

På bilden är tak och väggar borta för att visa innerväggen.



MONTERING AV TAKBRÄDOR, TREKANTSLÄKT NR 22, REGEL NR 44 OCH BRÄDA NR 7



Regel nr 44 spikas under taket jäms med takbrädorna. Spikas i varje takbräda på ovansidan

Bräda nr 7 spikas utanpå Regel nr 44 och takbrädorna

Takpappen dras upp på trekantsläkten och spikas med ca 7 cm mellanrum

Trekantsläkt nr 22

MONTERING AV TAKBRÄDOR, REGEL NR 44, BRÄDA NR 7 OCH TREKANTSLÄKT NR 22

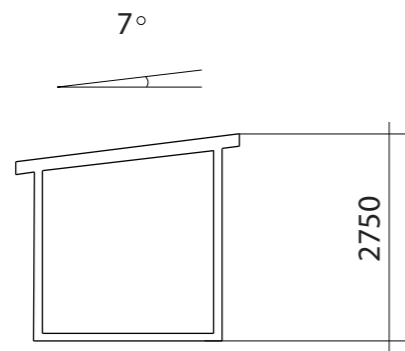
Valfri placering av fönster. Ställ karmen på insidan. Skruva eller spika fast den. Borra ett hål i varje hörn (10 mm borr). Dra streck från hål till hål och såga upp utifrån med sticksåg. Montera fönster och foder

Vattbräda nr 55 spikas med ca 15 mm överhäng på vindskivor nr 66. Gäller samtliga vattbrädor

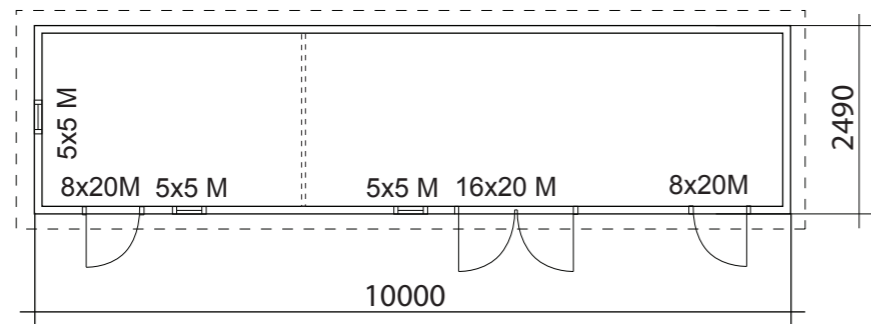
Hörnknutar nr 11 Spika ihop hörnknutarna på ett jämnt underlag med ca 8 st 75 mm spik. När hörnknuten är ihopspikad ska den vara 120x120 mm. Tryck hörnknuten mot husets hörn, rita på för takstolarna och såga ut. Hörnknuten spikas med ca 5-6 st 75 mm spik från vardera sida.

Vindskivor nr 66 spikas mot trekantsläkten och takbrädorna i framkant och på sidorna

MONTERING AV DÖRRAR, VINDSKIVOR NR 66, VATTBRÄDOR NR 55, HÖRNKNUTAR NR 11 OCH GÅNGJÄRNSKLOSSAR

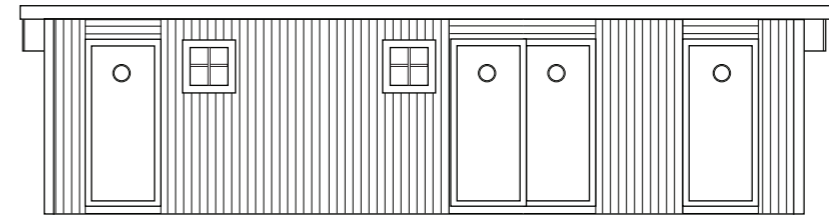


Sektion

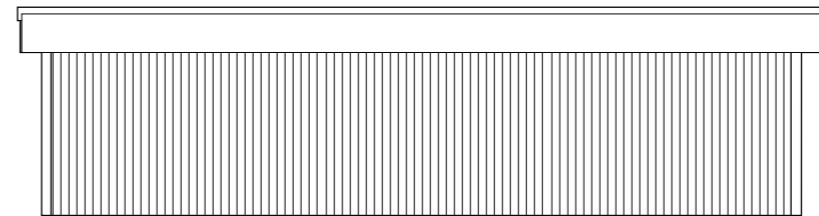


BYGGNADSAREA 25 m²

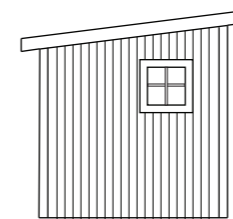
Fasadkulör:



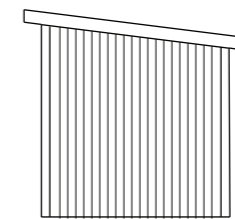
Fasad mot:



Fasad mot:



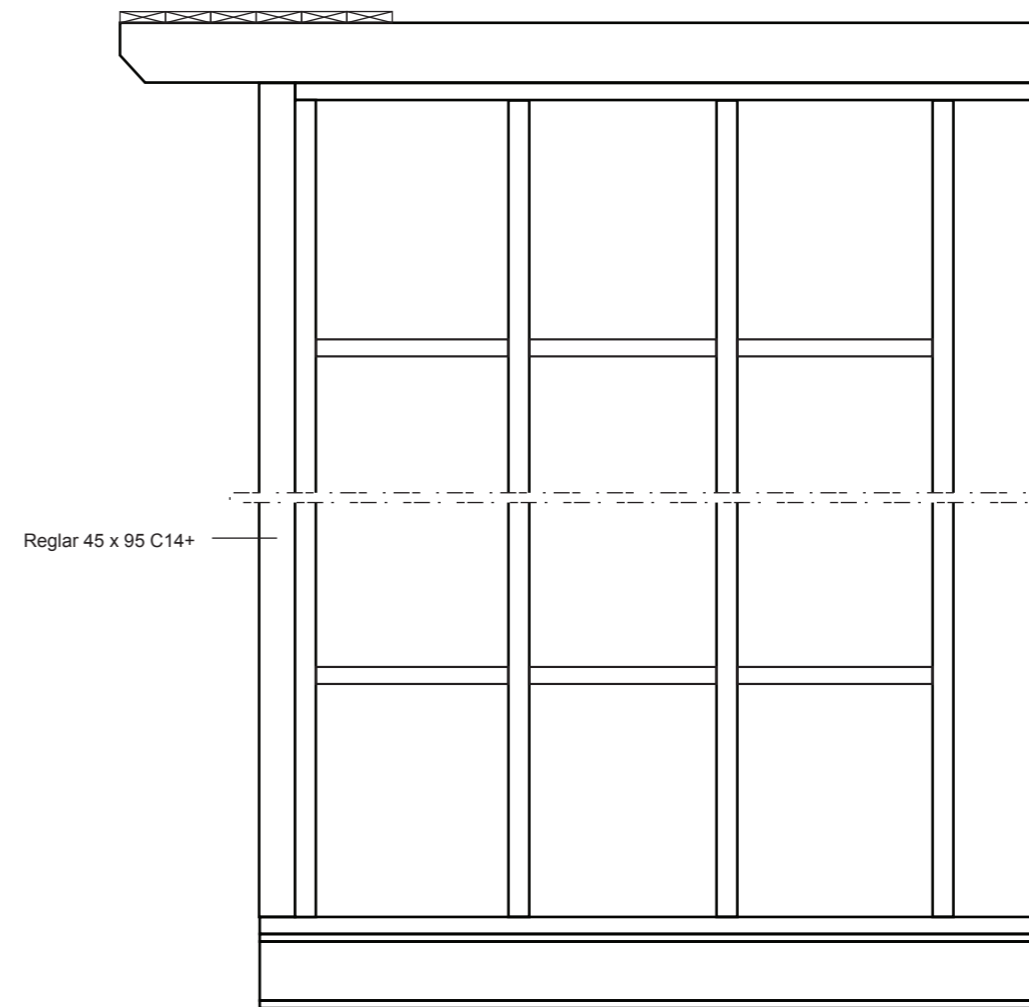
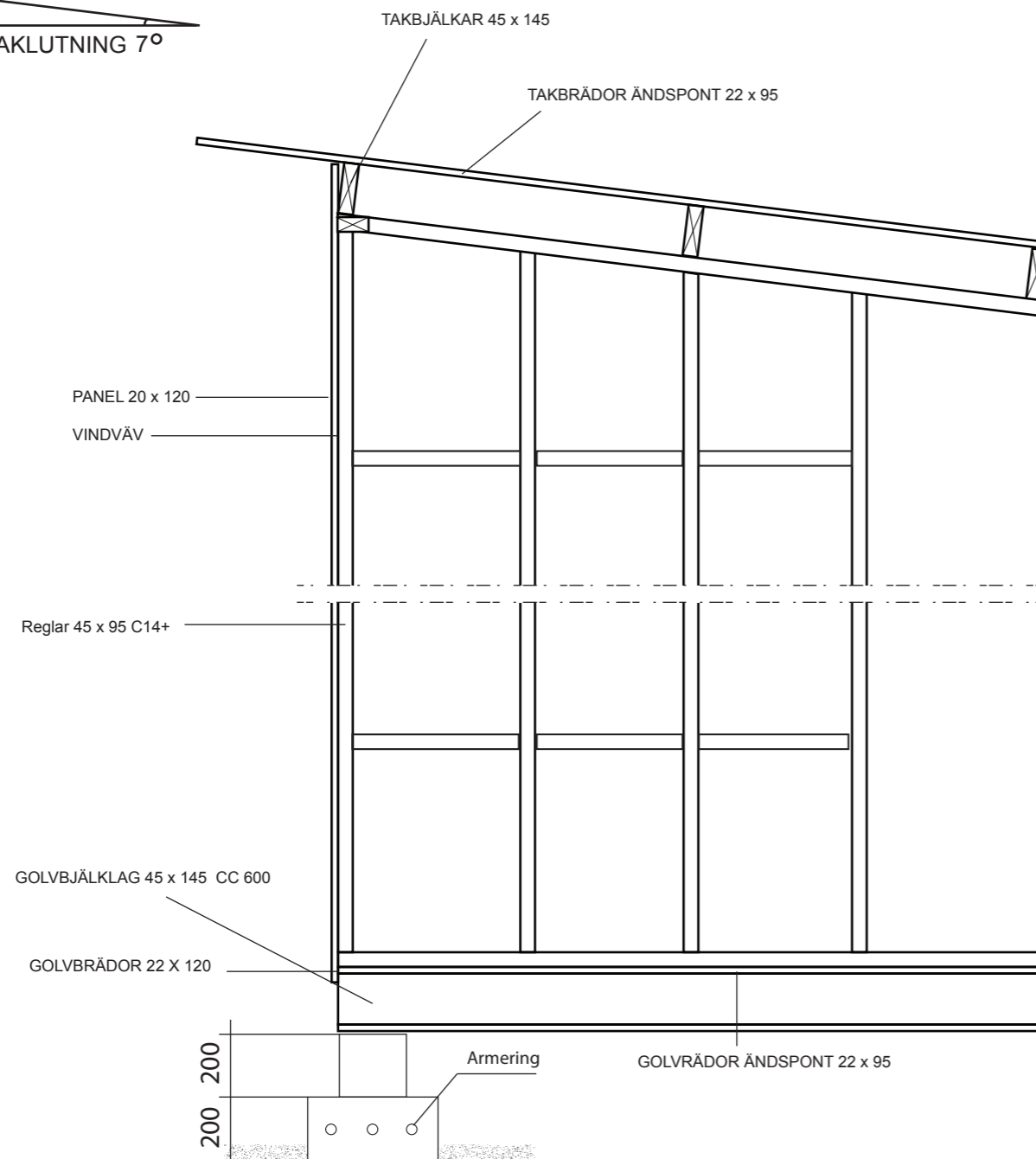
Fasad mot:



Fasad mot:

Namn: Adress:		BYGGLOVSRITNING Oskar 25		
		Tel: Fastighetsbeteckning:	Mobil:	
		Fastighetsadress:		
RITAD AV Stefan Davidsson		PLAN, SEKTION FASADER	SKALA 1:100	A3
2012-06-18				

TAKLUTNING 7°



VIRKESDIMENSIONER
 Golvbjälklag Fingerskarvad 45 x 145 K 12
 Takbjälkar 45 x 145 C14+
 Väggreglar 45 x 95 C14+
 Hanbjälkar 45 x 95 C14+
 Hanbjälkar 22 x 95 C14+
 Övrigt virke 22 x 70-220



RITAD AV
SD

2015-06-05

KONSTRUKTIONSRITNING OSKAR

Namn:
Adress:
Telefon:

Fastighetsbeteckning:

Fastighetsadress:

SKALA 1 :50 A3