



Montering Peter 15-1,2,3

Skriv ut monteringsanvisningen med färgskrivare.

Peter 15-1

Finns även med fönster som tillval
Artikelnr 3044



Peter 15-2

Finns även med fönster som tillval
Artikelnr 3044



Peter 15-3

Finns även med fönster som tillval
Artikelnr 3044





Trähuset önskar lycka till med stugan, boden ni köpt från Trähuset.

Packa upp stugan efter leveransen och kontrollera att allt är med enligt materialspecifikationen.

*Vid felaktigheter i leveransen gäller konsumentverkets regler.
www.konsumentverket.se*

*Reklamera därför till Trähuset i enlighet med konsumentverkets regler.
Om ni reklamera efter denna tid får ni själva hämta eller byta direkt på Trähuset.
Ni står själva för transportkostnad till och från Trähuset.*

Fönster och detaljer ligger i de flesta fall i ett av paketen med väggblock eller separat i ett dörrpaket med dörrar och fönster.

Att tänka på:

- 1 Läs monteringsanvisningen noga innan ni ringer eller mejlar era frågor.*
- 2 Materialet ska skyddas från sol och regn och läggas plant och jämnt vid ompackning.*
- 3 Dörrar ska ligga plant eller stå mot ett jämnt underlag, så att de inte blir skeva eller slår sig.*
- 4 Rådgör med den brädgård eller det byggvaruhus där ni köpt stugan om typ av takpapp eller takmaterial till er stuga.*

Verktyg ni bör ha för att montera er stuga:

Vattenpass, hammare, fogsvans, vinkelhake, stämjärn, färgsnöre, skruvdragare, koben yxa och slägga.

Trähuset reserverar sig för eventuella tryckfel.

Materialspecifikation

Peter-15-1

Väggblock

	Väggblock	
4	Vindskivor nr 66	
4	Vattbrädor nr 55	
1	Pkt hörnknutar nr 11	
1	Pkt regler till mellanvägg nr 33, 22 och 7	
2	Täckbrädor nr 2 till gavlarna liggande	
6	Brädor nr 20 Spikas under och över dörr	191 cm kapas in på plats

Material som ligger i blocken

4	Vingar till vindskivor	
2	Reglar nr 33 ca 60 cm Stöd för takbjälkarna	
9	Vinklar små+skruv 16st 4mm	

Tillbehörspaket

2	Bjälklag nr 1	244 cm
5	Bjälklag nr 2	600 cm
2	Bärlina nr 21	
3	Takbjälkar nr 13	650 cm
2	Takbjälkar nr 33	596 cm
4	Trekantsläkt nr 22	
72	Golv	244 cm
78	Tak mot baksidan	186 cm
78	Tak mot dörrsidan fram	162 cm
4	Brädor nr 7 takfotsbräda	
4	Reglar nr 44 takfotsregel	

Panel till gavelspets

12	300,0 cm ytterpanel till gavelspetsar liggande	
2	81,0 cm ytterpanel till gavelspetsar liggande	

Packas separat vid leverans

- 1 Pardörr Trähusets
- 1 Enkeldörr Trähusets
- 1 Stor låsbom, 1 kort låsbom 2st låsklykor, 6 gångjärn+6 klossar till gångjärn
Skruv till gångjärn och klossar 42st
- 1 Påse vagnsbult 2st 80mm+4st 100mm. Brickor 10st+muttrar 6st

Materialspecifikation

Peter-15-2

Väggblock

	Väggblock	
4	Vindskivor nr 66	
4	Vattbrädor nr 55	
1	Pkt hörnknutar nr 11	
1	Pkt regler till mellanvägg nr 33, 22 och 7	
2	Täckbrädor nr 2 till gavlarna liggande	
6	Brädor nr 20 Spikas under och över dörr	191 cm kapas in på plats

Material som ligger i blocken

4	Vingar till vindskivor	
2	Reglar nr 33 ca 60 cm Stöd för takbjälkarna	
9	Vinklar små+skruv 16st 4mm	

Tillbehörspaket

2	Bjälklag nr 1	244 cm
5	Bjälklag nr 2	600 cm
2	Bärlina nr 21	
3	Takbjälkar nr 13	650 cm
2	Takbjälkar nr 33	596 cm
4	Trekantsläkt nr 22	
72	Golv	244 cm
78	Tak mot baksidan	186 cm
78	Tak mot dörrsidan fram	162 cm
4	Brädor nr 7 takfotsbräda	
4	Reglar nr 44 takfotsregel	

Panel till gavelspets

12	300,0 cm ytterpanel till gavelspetsar liggande	
2	81,0 cm ytterpanel till gavelspetsar liggande	

Packas separat vid leverans

1	Pardörr 160x185-Spröjs	
1	Enkeldörr 80x185-Spröjs vänster	
1	Paket foder till 2st dörrar	
4	Skruv till karm 6x100mm	

Materialspecifikation

Peter-15-3

Väggblock

	Väggblock	
4	Vindskivor nr 66	
4	Vattbrädor nr 55	
1	Pkt hörnknutar nr 11	
1	Pkt regler till mellanvägg nr 33, 22 och 7	
2	Täckbrädor nr 2 till gavlarna liggande	
6	Brädor nr 20 Spikas under och över dörr	191 cm kapas in på plats

Material som ligger i blocken

4	Vingar till vindskivor	
2	Reglar nr 33 ca 60 cm Stöd för takbjälkarna	
9	Vinklar små+skruv 16st 4mm	

Tillbehörspaket

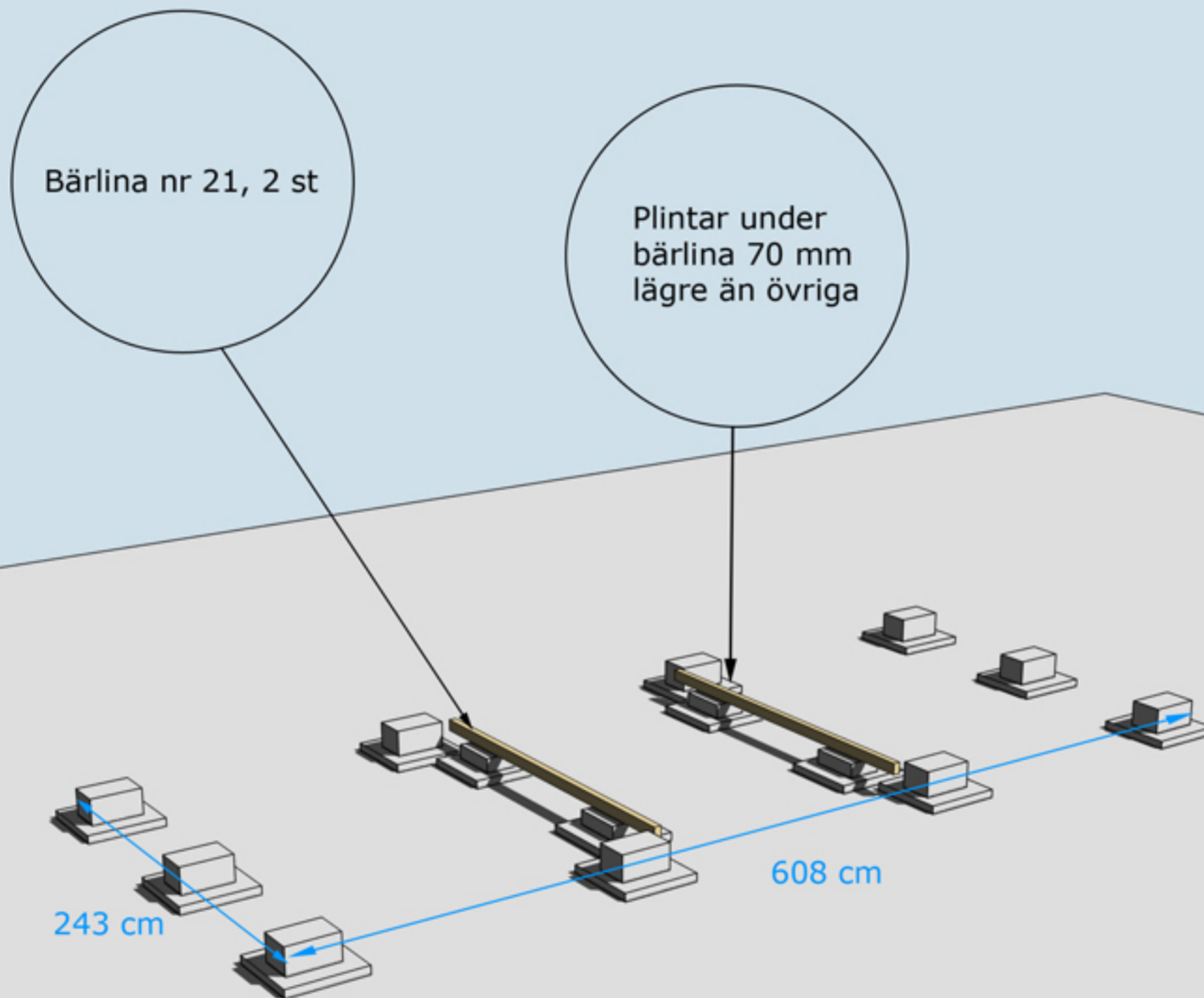
2	Bjälklag nr 1	244 cm
5	Bjälklag nr 2	600 cm
2	Bärlina nr 21	
3	Takbjälkar nr 13	650 cm
2	Takbjälkar nr 33	596 cm
4	Trekantsläkt nr 22	
72	Golv	244 cm
78	Tak mot baksidan	186 cm
78	Tak mot dörrsidan fram	162 cm
4	Brädor nr 7 takfotsbräda	
4	Reglar nr 44 takfotsregel	

Panel till gavelspets

12	300,0 cm ytterpanel till gavelspetsar liggande	
2	81,0 cm ytterpanel till gavelspetsar liggande	

Packas separat vid leverans

1	Pardörr 160x185-Tät utan fönster	
1	Enkeldörr 80x185-Tät utan fönster vänster	
1	Paket foder till 2st dörrar	
4	Skruv till karm 6x100mm	

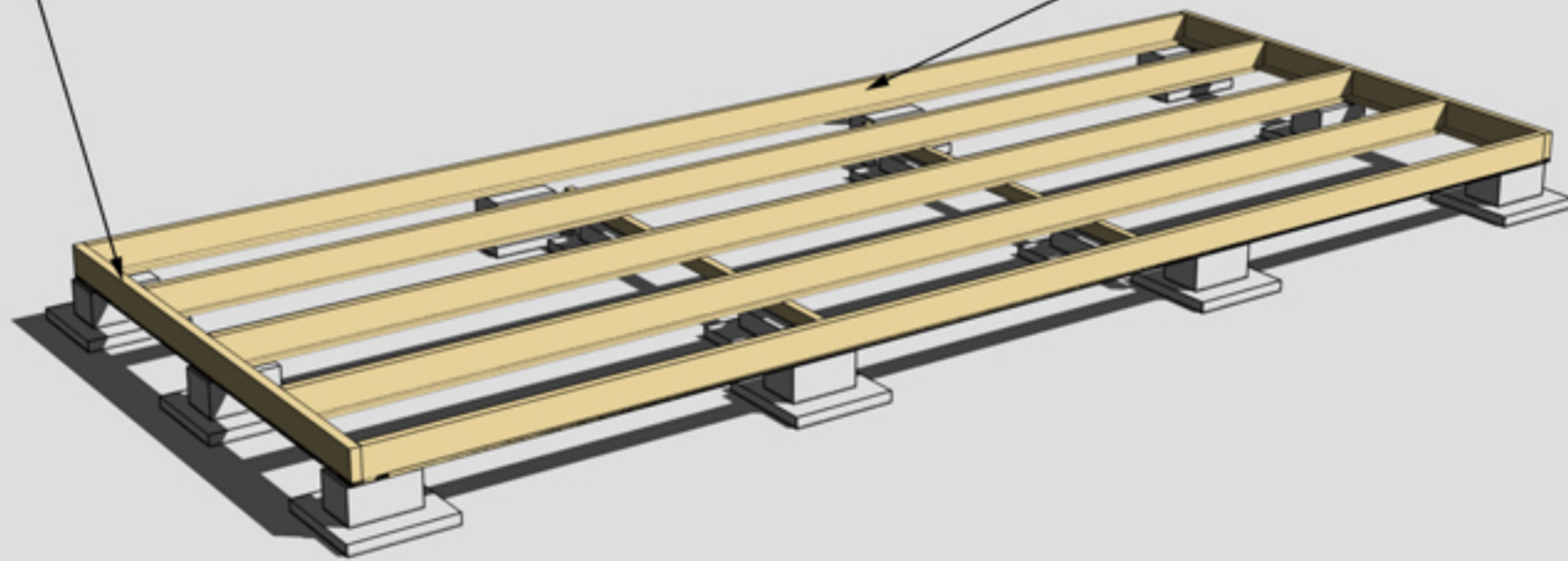


GRUNDLÄGGNINGSPRINCIP



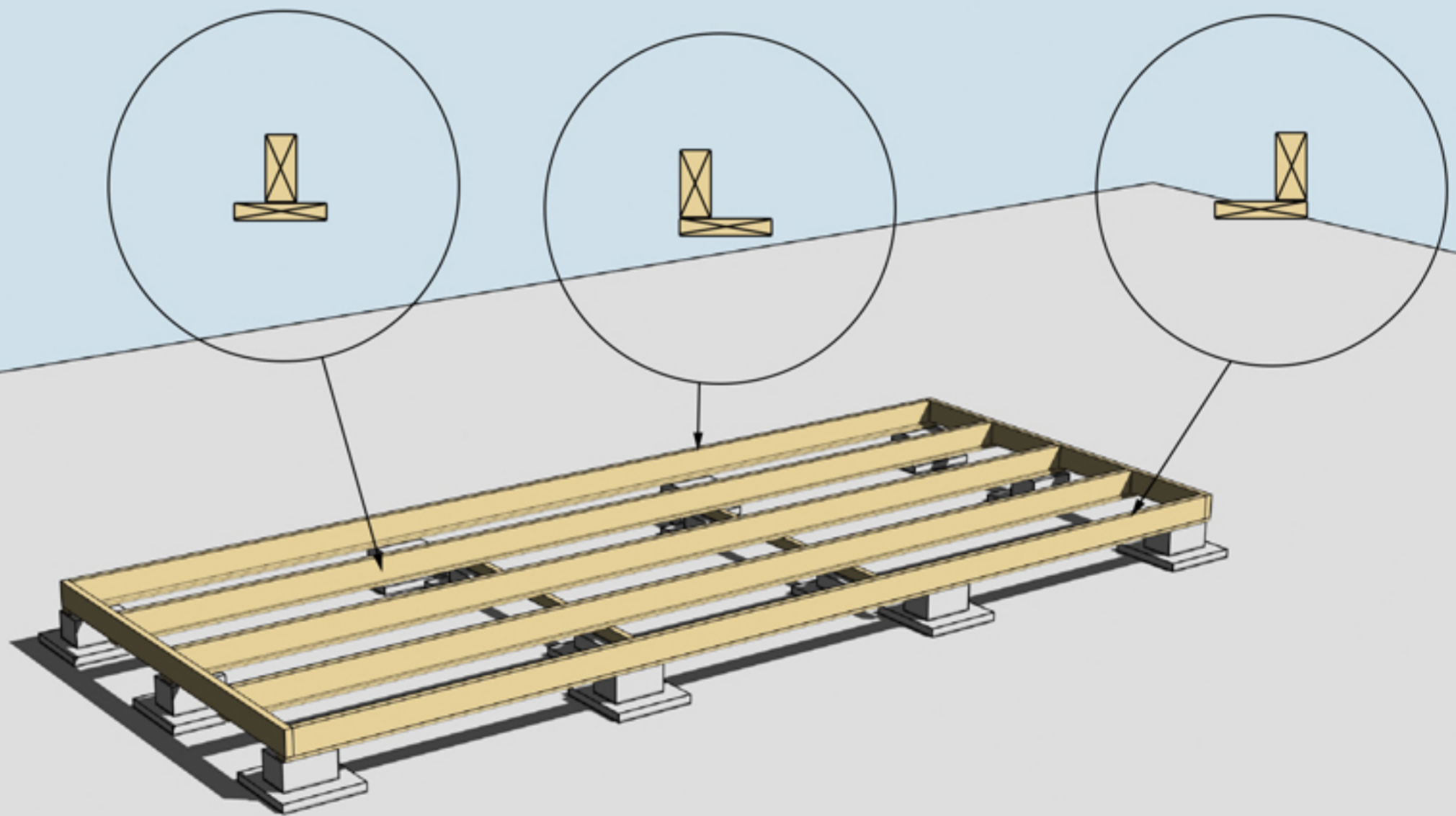
Golvbjälke nr 1, 2 st

Golvbjälke nr 2, 5 st



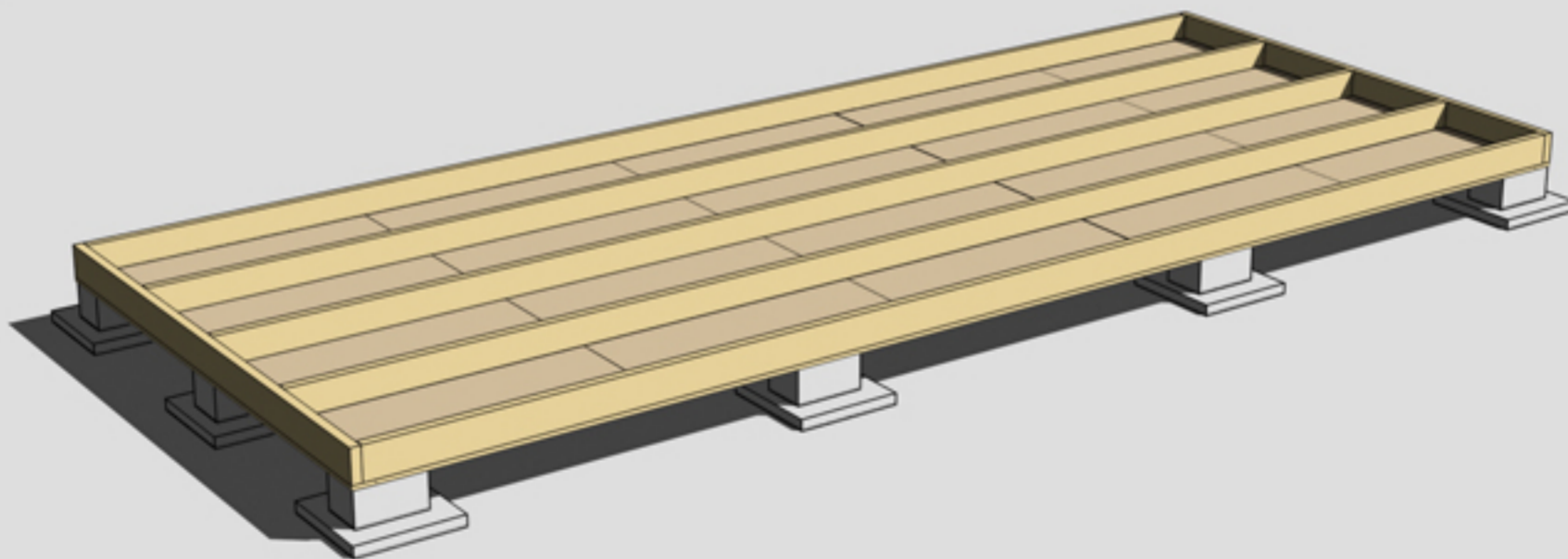
MONTERING AV BJÄLKLAG NR 1 OCH 2





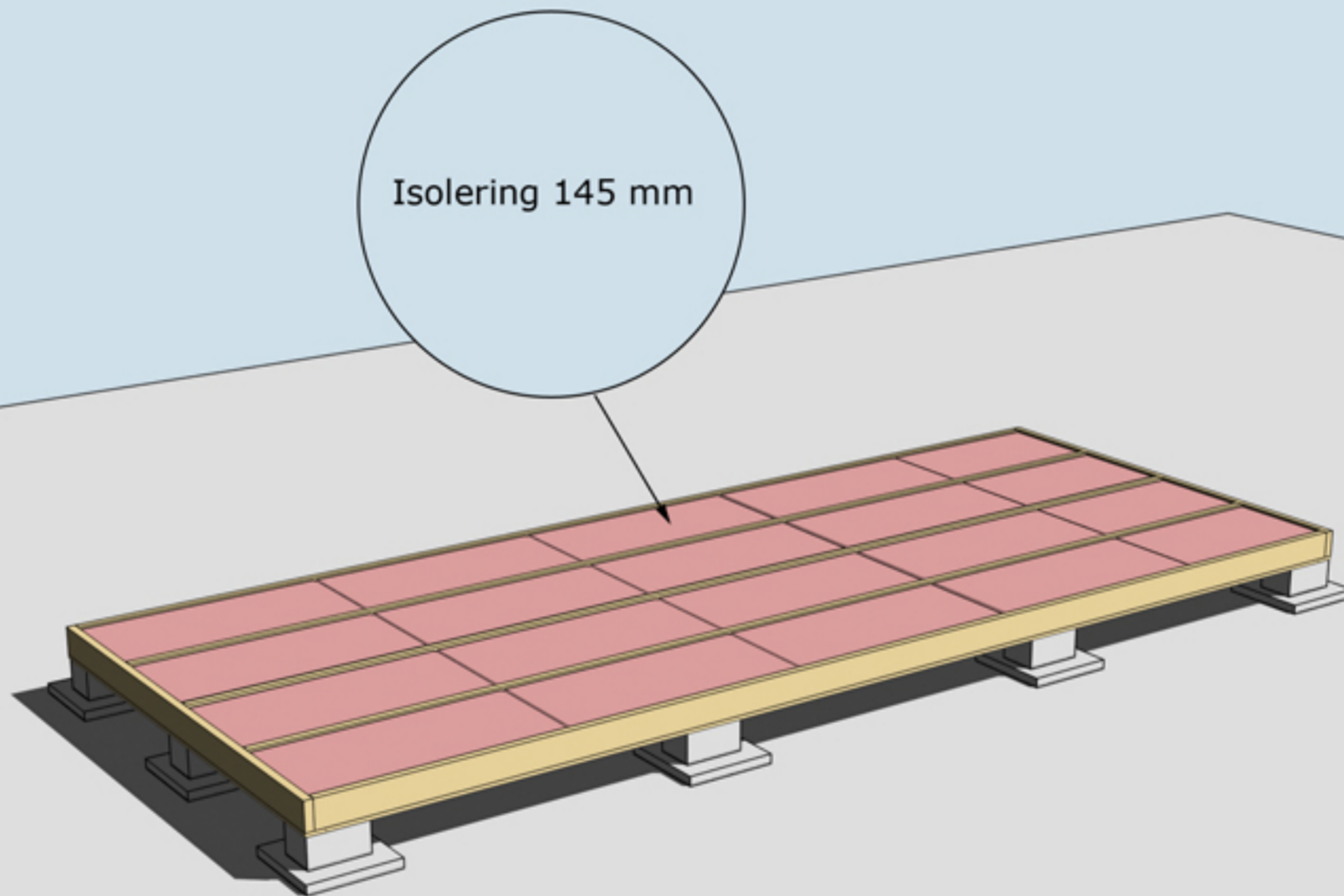
MONTERING AV UNDERSLAG. OBS, Underslagsbrädor ingår ej

Underslag golvbjälke spikas centrerat på golvbjälkarna i mitten
Underslag golvbjälke spikas i ytterkant på golvbjälkarna ytterst



MONTERING AV TROSSBOTTENSKIVOR/BLINDBOTTENSKIVOR
OBS! Trossbottensskivor/Blindbottensskivor ingår ej i leveransen

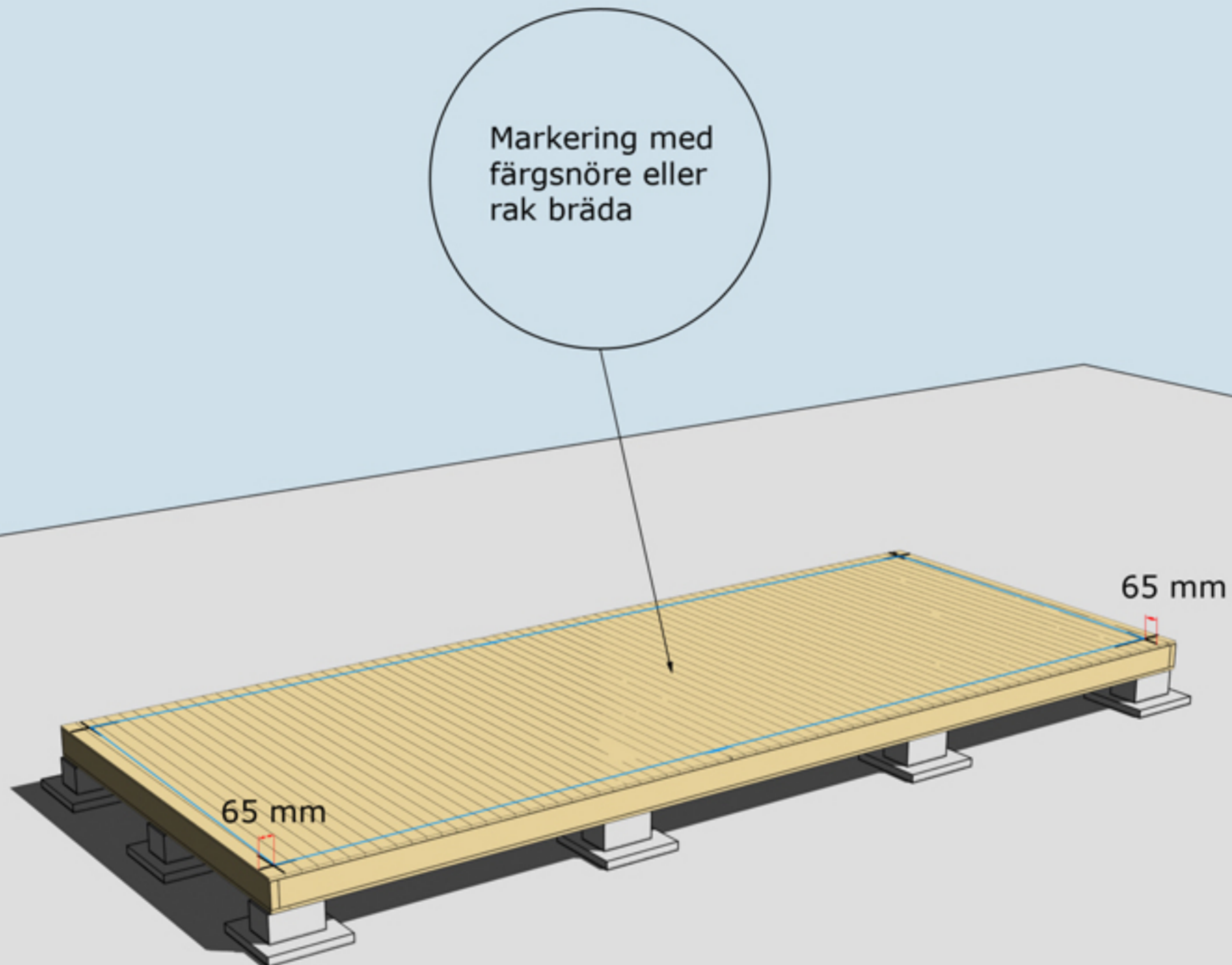




Isolering 145 mm

ISOLERING AV BJÄLKLÄG
OBS! Isolering ingår ej i leveransen





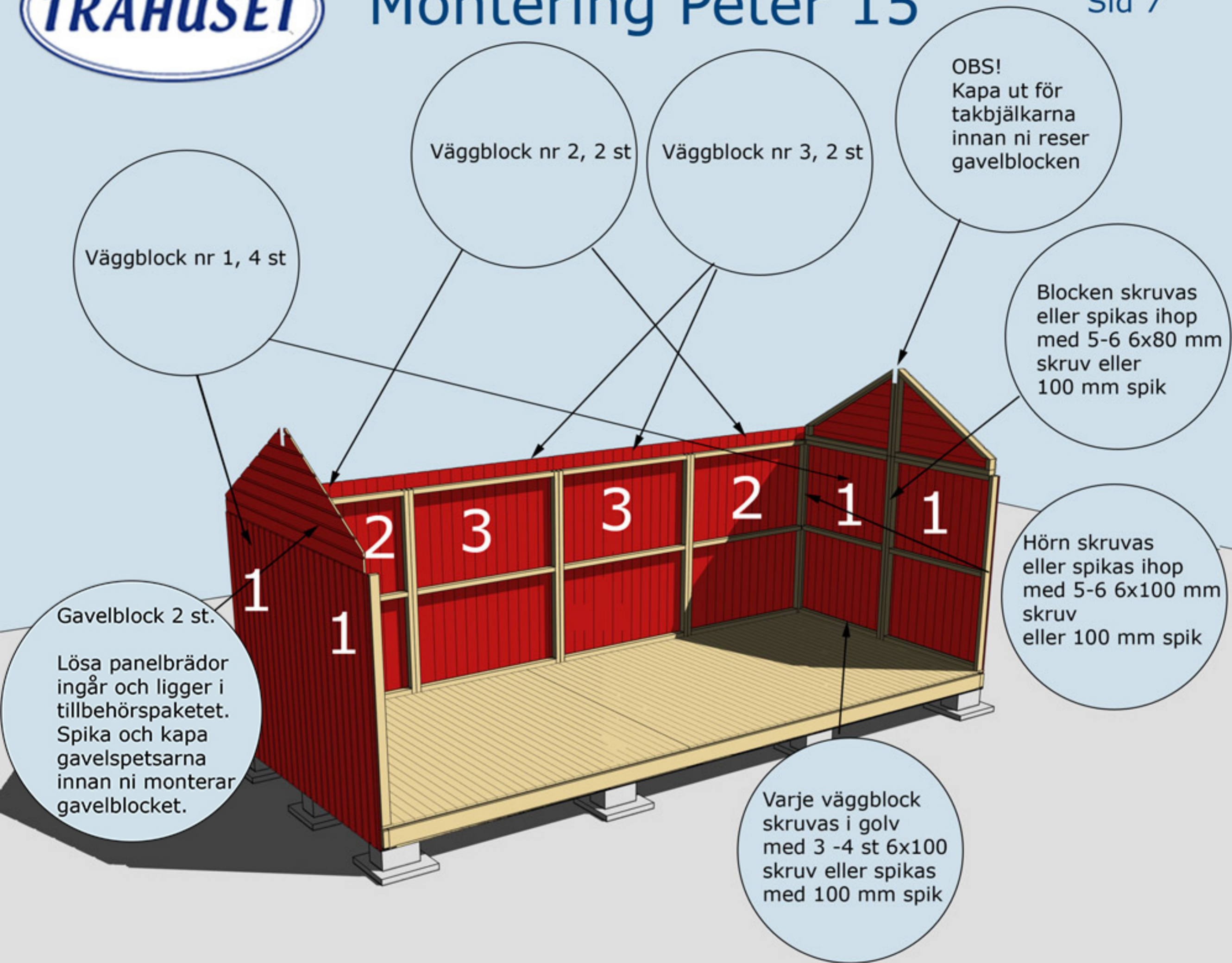
MONTERING AV GOLVBRÄDOR

Golvbrädor monteras med den skrovliga sidan uppåt. Den planade släta sidan nedåt. Golvbrädorna spikas med 1 spik per bjälke = 5 spik per golvbräda.

Dra ett streck i varje hörn 65 mm in från bjälklagets kant. Två streck i varje hörn. Gör likadant på resterande tre hörn. Ni får då ett kors.

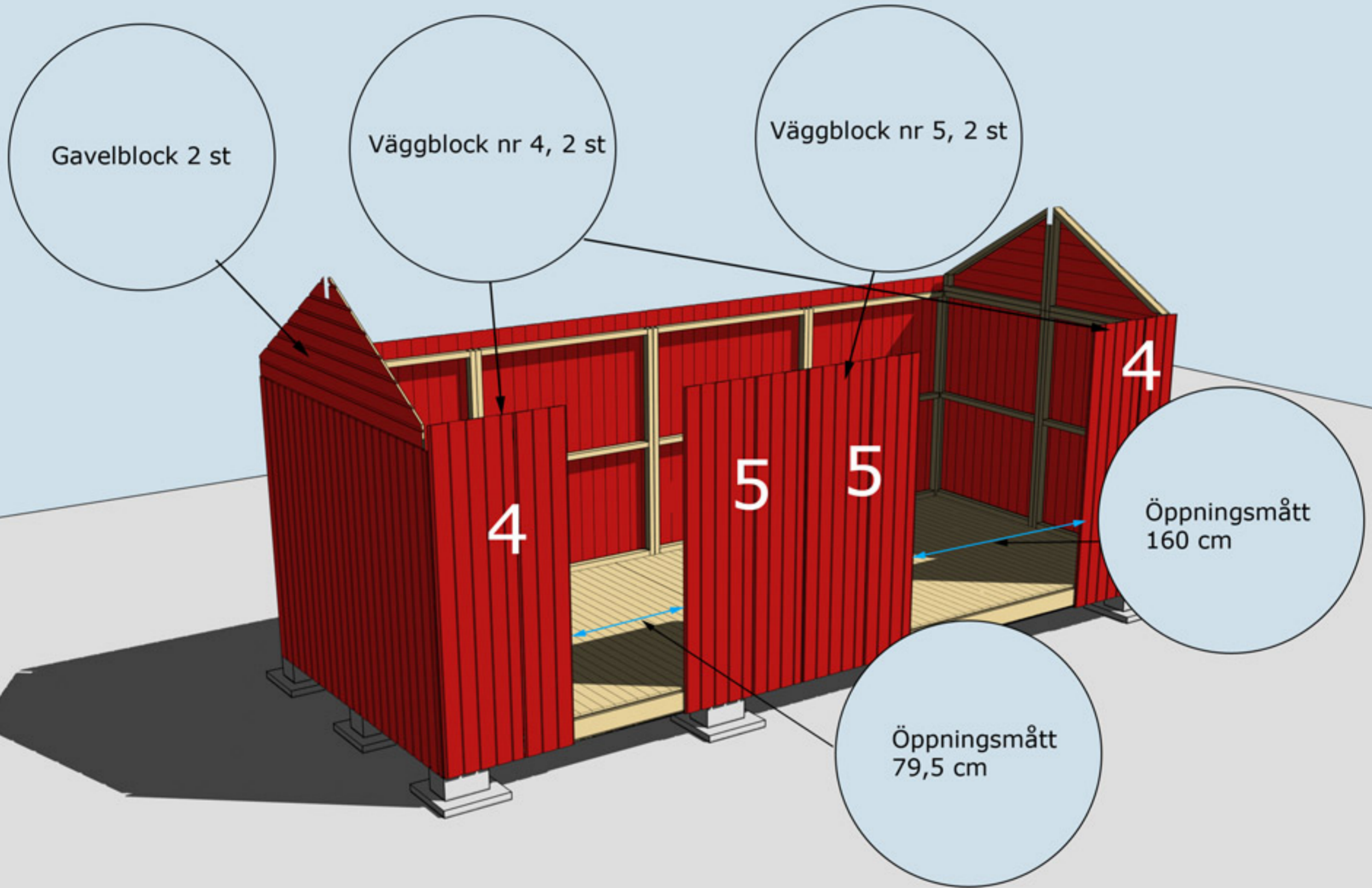
Använd ett färgsnöre och märk lång- och kortsidor eller dra en linje med en rak bräda på samtliga sidor. Ni har då fått fyra streck på bjälklaget som visar var väggblocken ska monteras. Strecken ska synas från insidan när ni monterar väggblocken.



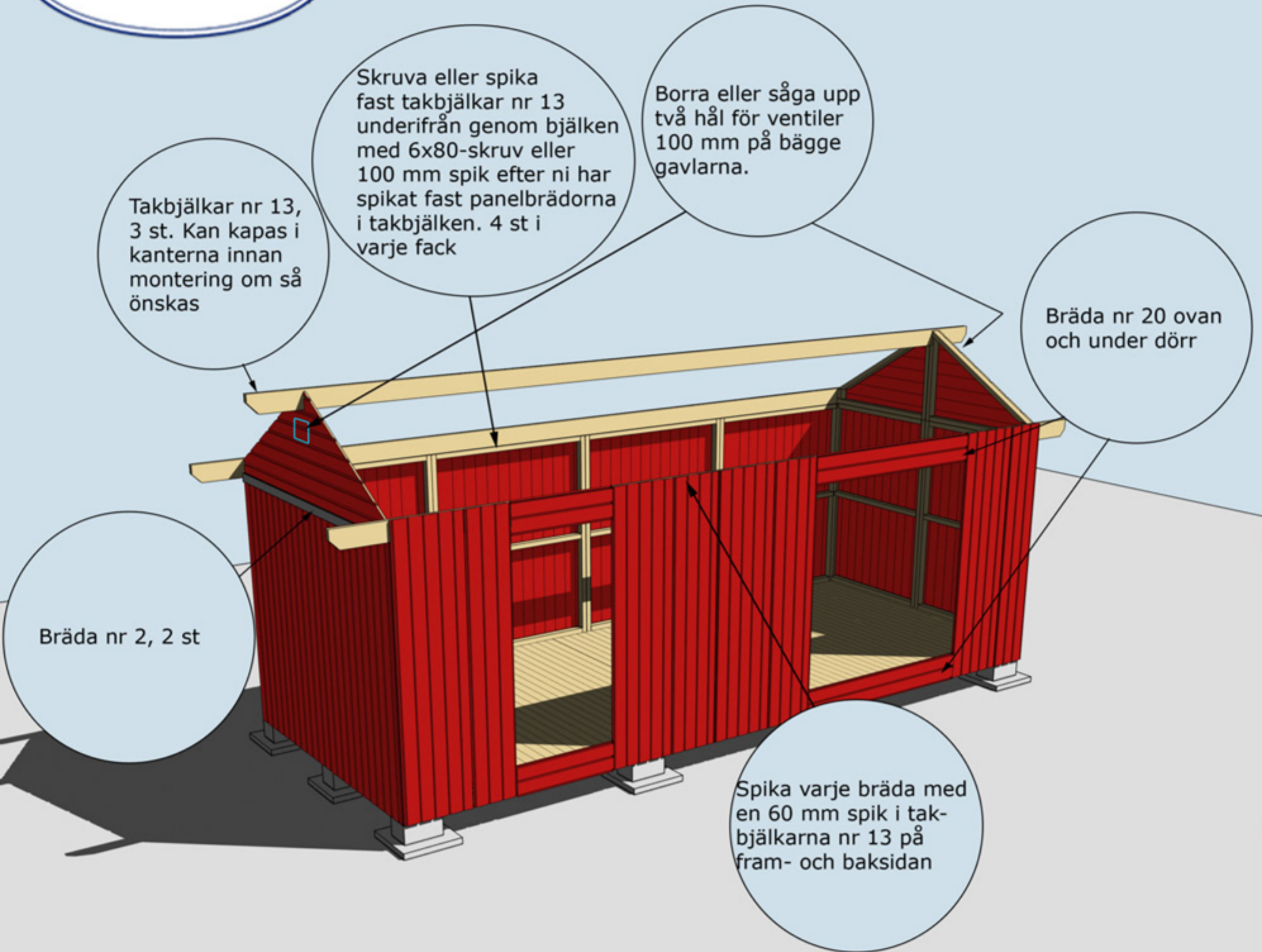


MONTERING AV VÄGGBLOCK NR 1,2 OCH 3

Börja med block nr 1. Fortsätt med 2, 3, 2 osv.



MONTERING AV VÄGGBLOCK 4 OCH 5 SAMT GAVELBLOCK
Väggblock. Fortsätt med block 4, 5, 4 och gavelblocken



Stående reglar 2 st.
Kapas in under
takbjälke nr 33 under
de två mittersta tak-
bjälkarna ner till regel
33 som stöd

Stolpe nr 7 till
nockbjälke

Regel nr 33, 1 st

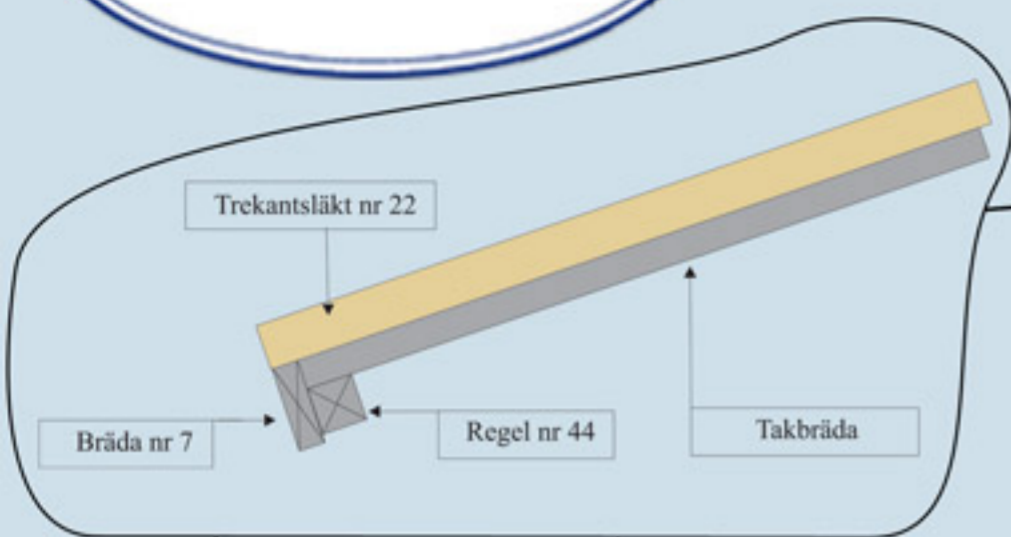
Brädor till
mellanvägg
Obs, brädor till
mellanvägg
ingår ej.

Takbjälkar nr 33,
2 st, spikas fast
med två vinklar i
varje ända.
Varje takbräda spikas
utifrån med en spik
i takbjälke nr 33

Bottenregel nr 22,
1 st

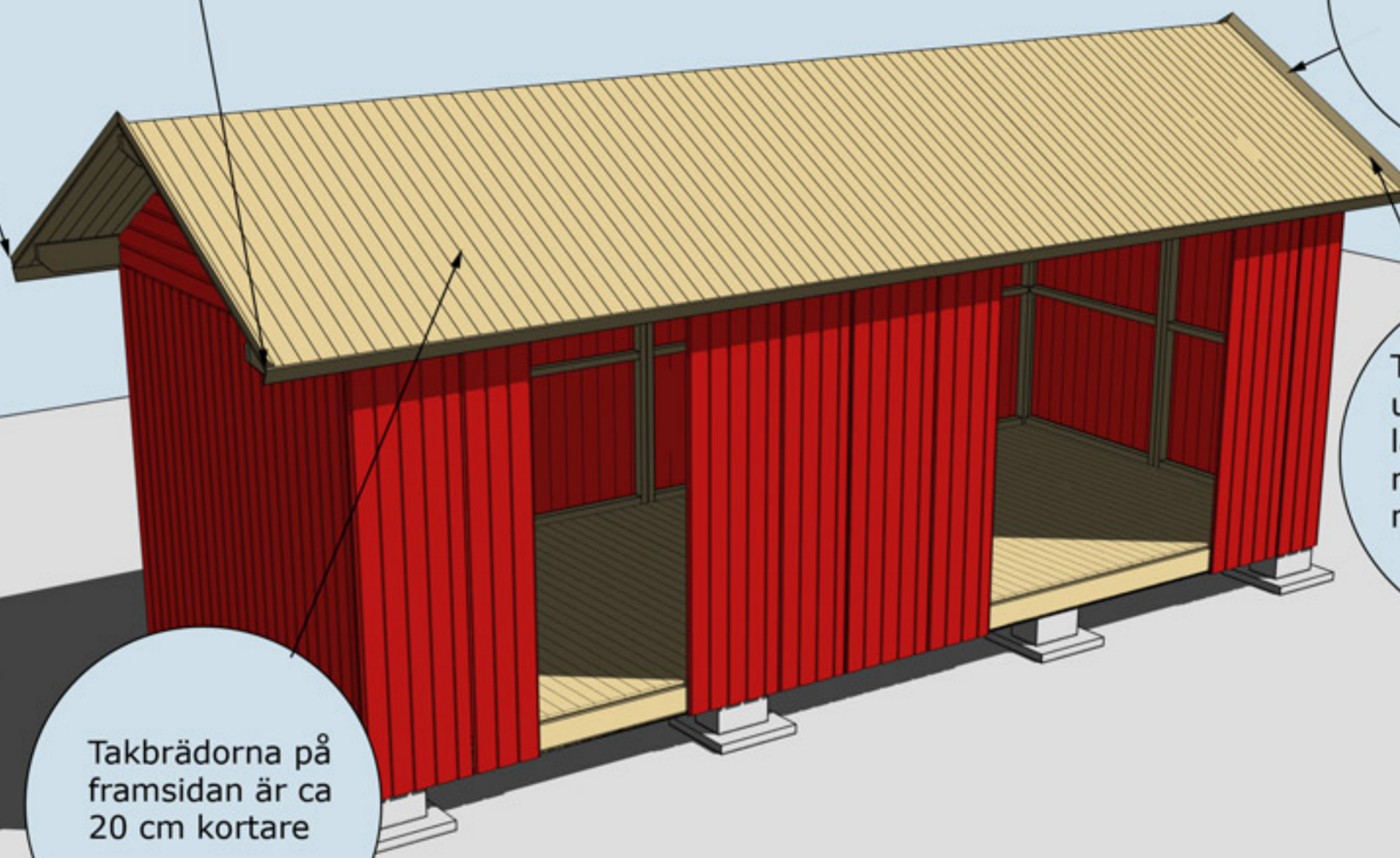
MONTERING AV MELLANVÄGG, TAK BJÄLKAR NR 33, REGEL NR 22 OCH 33

Mellanväggen kan monteras när stugan är färdig. På bilden är tak och väggar borta för att visa innerväggen.



Regel nr 44 spikas under taket jäms med takbrädorna. Spikas i varje takbräda på ovansidan

Bräda nr 7, 2 st spikas utanpå Regel nr 44 och takbrädorna



Trekantsläkt nr 22

Takpappen dras upp på trekantsläkten och spikas med ca 7 cm mellanrum

Takbrädorna på framsidan är ca 20 cm kortare



Finns också med dessa dörralternativ



Valfri placering av fönster. Ställ karmen på insidan. Skruva eller spika fast den. Borra ett hål i varje hörn (10 mm borr). Dra streck från hål till hål och såga upp utifrån med sticksåg. Montera fönster och foder

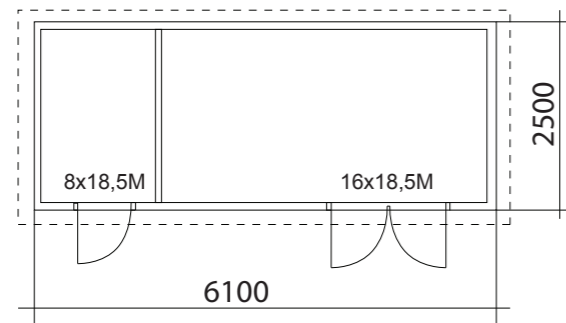
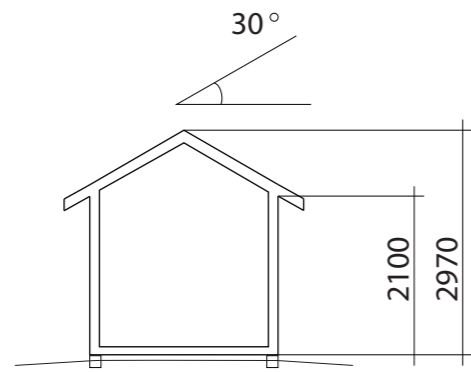
Hörnknutar nr 11 Spika ihop hörnknutarna på ett jämnt underlag med ca 8 st 75 mm spik. När hörnknuten är ihopspikad ska den vara 95x95 mm. Tryck hörnknuten mot husets hörn, rita på för takstolarna och såga ut. Hörnknuten spika med ca 5-6 st 75 mm spik från vardera sida.

Gångjärnsklossar skruvas med 4-5 6x40 skruv. Förborra gärna i gångjärnsklossen med 4-5 mm borr innan ni skruvar

Vattbräda nr 55 spikas med ca 15 mm överhäng på vindskivor nr 66. Gäller samtliga vattbrädor

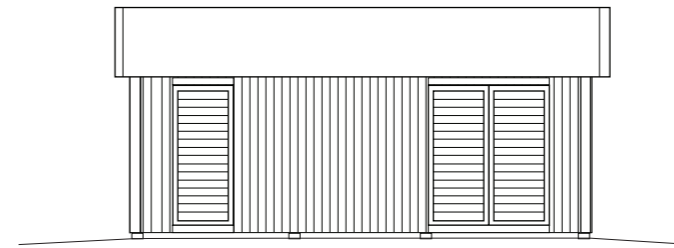
Vindskivor nr 66 spikas mot trekantsläkten och takbrädorna i framkant och på sidorna

MONTERING AV DÖRRAR, VINDSKIVOR NR 66, VATTBRÄDOR NR 55, HÖRNKNUTAR NR 11 OCH GÅNGJÄRNSKLOSSAR

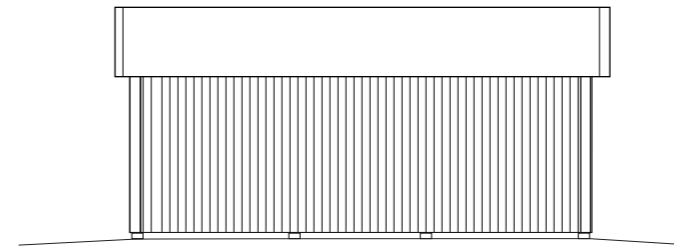


BYGGNADSAREA 15 m²

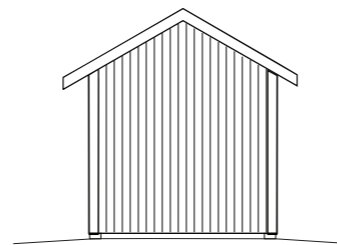
Fasad:



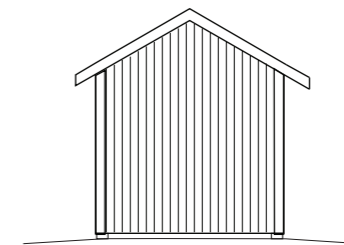
Fasad mot:



Fasad mot:



Fasad mot:



Fasad mot:



BYGGLOVSRITNING PETER 15

Namn:

Adress:

Tel:

Mobil:

Fastighetsbeteckning:

RITAD AV S D

Fastighetsadress:

2020-03-05

SKALA 1:100

A3