

PRODUKTBLAD

Ytterdörrar - Tempo

Ytterdörrar	2
Modeller - Vit	3
Modeller - Mörkgrå	4
Modeller - Svart	5
Sidoljus	6
Profilöversikt	7
Profilöversikt - Tröskel	8
Skötselråd och kvalitetsnormer	9



Nordiska Fönster

www.nordiskafonster.se

YTTERDÖRRAR

TEMPO

MODELLER

TEMPO VIT

Produktspecifikation:

Dimensioner	Karmdjup: 92mm (92x42mm) utan salningsspår Tjocklek dörrblad: 62mm Isolering dörrblad: 55mm tjock EPS 200	Glas:	2-glas: 24mm glaskassett. Klarglas.
Dörrbladets ytor:	3,2mm HDF H10 hög densitet fiberboard. 0,3mm aluminium (2st)	U-värde hela konstruktionen:	3-glas: 1,0
Tröskel	23mm, ek med aluminium.	Låshus:	4765
Profil	Tempo	Slutbleck:	BSL-2
Tätning	Tätning på dörrbladet	Gångjärn:	3 st justerbara N3248-110 med bakkantssäkring
		Sidoljus:	Går att få 3x21 eller 4x21

Utseende:

Material

Kvistfri fingerskarvad rötskyddsbehandlade furu.

Ytbehandling

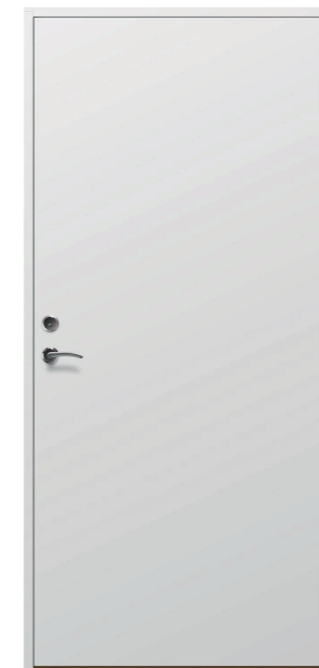
Denna dörrmodell finns att tillgå i tre kulörer. Vit, mörkgrå och svart. Alla dörrar har samma kulör både invändigt och utvändigt.

Garantier:

2 år på hela konstruktionen

Tillval:

- Handtag & Cylinder



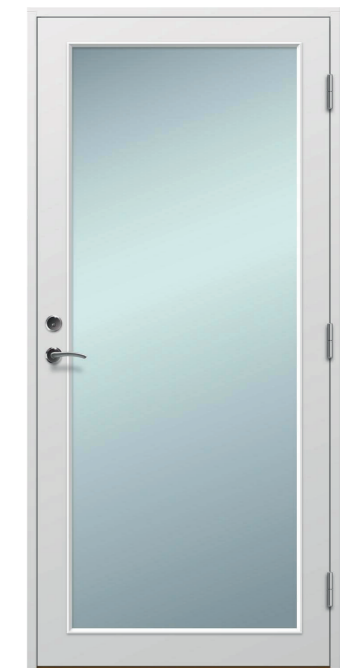
Tempo Slät Vit



Tempo Modern Vit



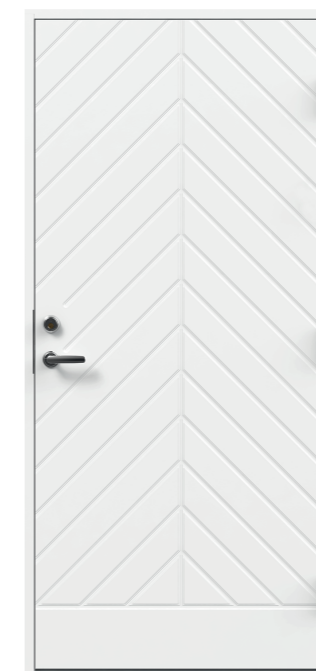
Tempo Classic Vit



Tempo Helglas Vit



Tempo Råå Halvglas Vit



Tempo Fiskben Glas Vit



Tempo Malen Vit

Produktbilderna är animerade och kan därför skilja i nyanser.

MODELLER TEMPO MÖRKGRÅ

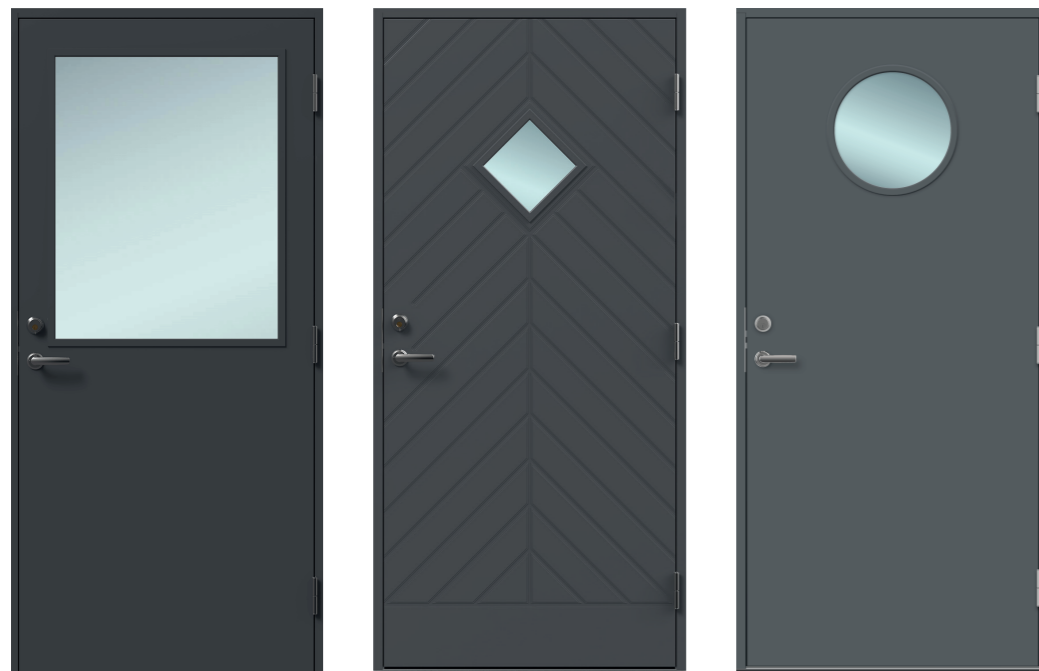


Tempo Slät
Mörkgrå

Tempo Modern
Mörkgrå

Tempo Classic
Mörkgrå

Tempo Helglas
Mörkgrå



Tempo Råå Halvglas
Mörkgrå

Tempo Fiskben Glas
Mörkgrå

Tempo Malen
Mörkgrå

Produktbilderna är animerade och kan därför skilja i nyanser.

MODELLER TEMPO SVART



Tempo Slät
Svart

Tempo Modern
Svart

Tempo Classic
Svart

Tempo Helglas
Svart



Tempo Råå Halvglas
Svart

Tempo Fiskben Glas
Svart

Tempo Malen
Svart

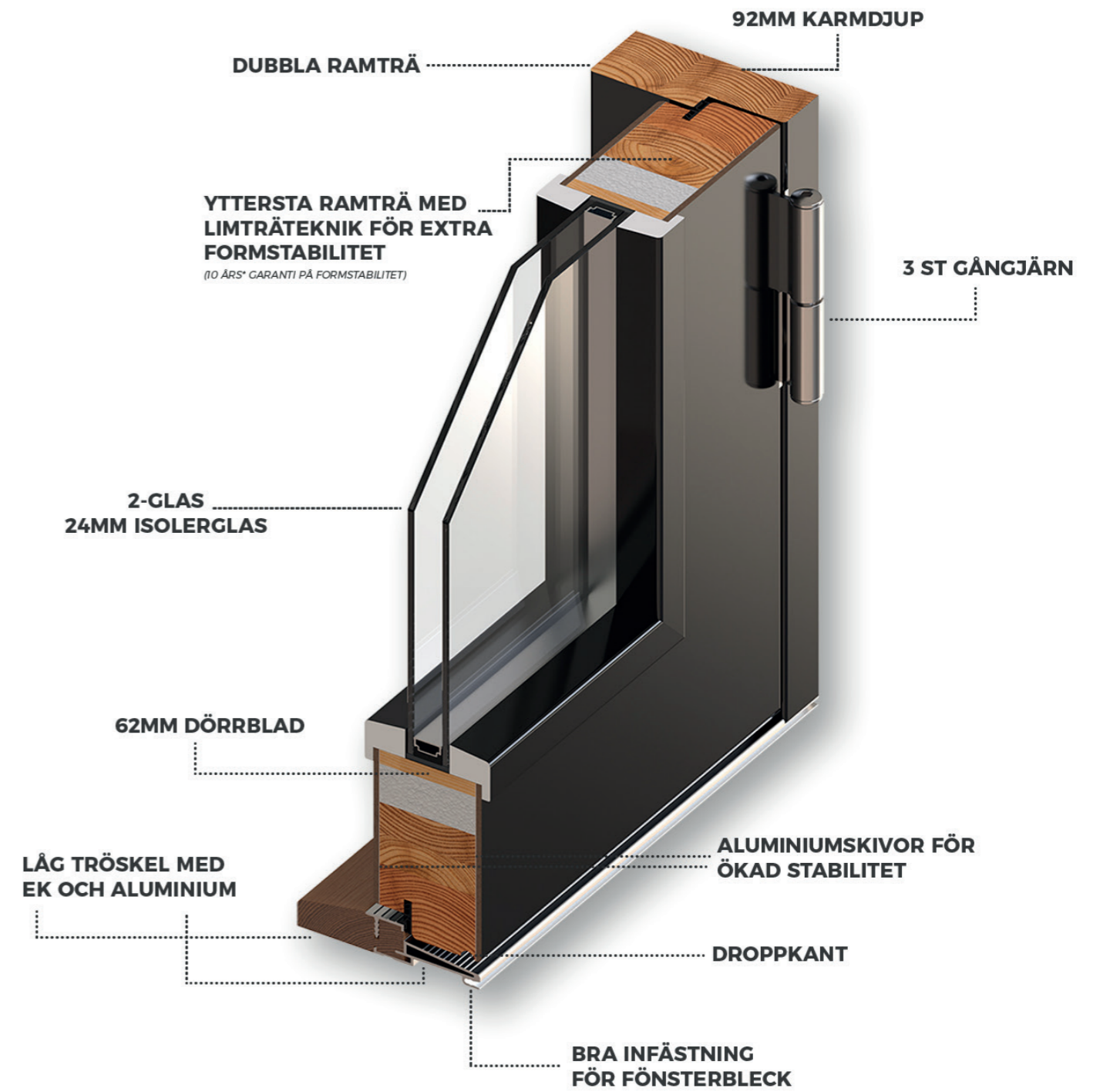
Produktbilderna är animerade och kan därför skilja i nyanser.

SIDOLJUS TEMPO

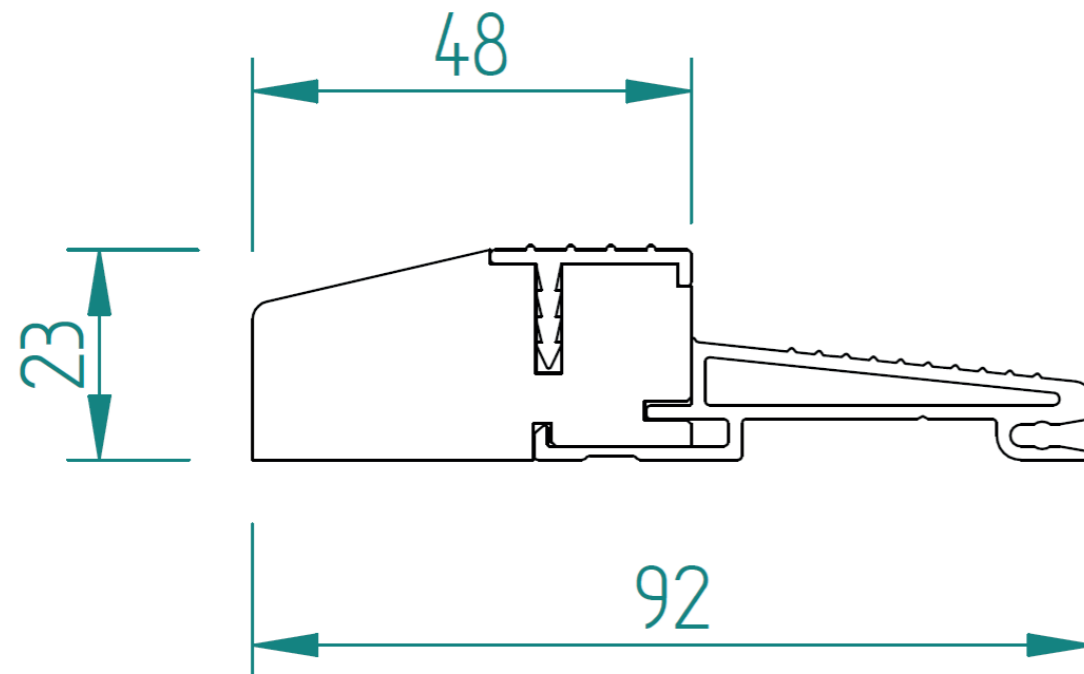
PROFILÖVERSIKT



Sidoljus S1



TRÖSKEL

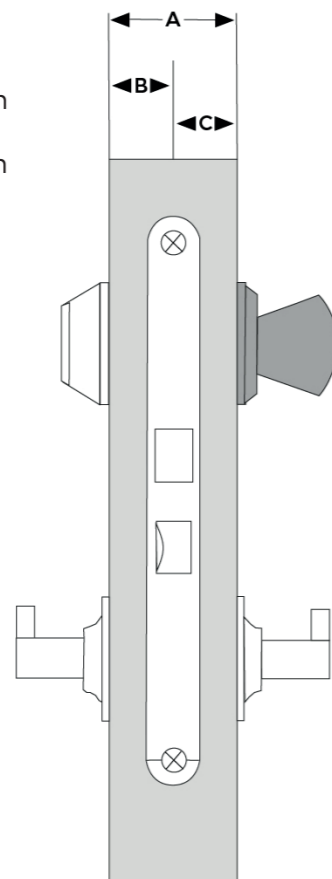


A, B och C mått

A = 62mm

B = 22,5mm

C = 39,5mm



RENGÖRING

Produkter av trä rengörs enklast med ljummet vatten och diskmedel eller grön såpa. Använd aldrig kemikalier! Svåra fläckar behandlas normalt med vanligt diskmedel. Rengöring bör ske löpande för ökad livslängd och finish. Undvik smuts och grus som kan repa glaset.

Tätninglistor behandlas med silikonspray alternativt listsydd. Spraya på en trasa och gnid in alla lister. Friska tätninglistor gör att produkten behåller sin isolerförmåga. Den första tiden krävs inget underhåll. För att uppnå bästa resultat bör listerna smörjas rikligt 1 gång per år.

Produktens mekanik/beslag kan behövas smörjas med tiden. Se till att all mekanik är fri från smuts och grus som kan skada funktionen. För att uppnå bästa resultat bör mekaniken smörjas minst 1 gång per år.

KONDENS/IMMA PÅ GLASETS UTSIDA

Kondens eller imma på glasets utsida är helt normalt och är ett tecken på ett välisolerat fönster då värmen från insidan inte kan ta sig igenom glaset och torka upp på utsidan. Kondens kan uppstå intensivt under vissa perioder på året eller beroende på var i landet man bor samt hur omgivningen ser ut. Kondens uppstår främst vid hög luftfuktighet och när temperaturskillnaderna mellan natt och dag är stora. Kondens kan även uppstå som frost. Kondensen försvinner normalt när vind, värme eller solljus träffar glaset. Kondens på insidan av glaset är ett tecken på dålig inomhusventilation och bör omgående ses över då det kan påverka hälsan negativt.

Läs mer om kondens på www.nordiskafonster.se/kondens