

# Nordic CL3

ART.NR 800200, 800201



Ventilationsaggregat för montering på vind. Kan monteras i tak i lägenheter, småhus och byggbodar.

## Automatik

Flexit GO-app är standard för aggregatet.



Manöverpanel CI 70 kan beställas som tillbehör.

## Produktegenskaper

- Kan monteras både på kall vind och i undertak
- Låg vikt och höjd < 30 cm
- Konfigurerbar dörlösning
- Mycket tystgående, under 35dB(A) 10m<sup>2</sup> Sabine
- Styrning via app och molntjänster

## Beskrivning

Flexit Nordic CL3 ventilationsaggregat är utvecklat för att vara energieffektivt i nordiskt klimat.

Passar bra i lägenheter, småhus, villor och små kommersiella byggnader och bidrar till ett bra inomhusklimat.

Tillkopplingsmöjlighet för spiskåpa via bypasslösning. Aggregatet har högeffektiv roterande värmeåtervinnare, med temperaturverkningsgrad upp till 85% och fläktar med låg engeriförbrukning.

Låg bygghöjd gör aggregatet utmärkt för undertaksmontering eller montering på kallvind/kattvind.

Med konfigurerbar dörr kan man välja åt vilket håll dörren ska öppnas.

Alla Nordicaggregat styrs som standard via appen Flexit GO och kan kompletteras med olika tillbehör, trådlösa eller kabelbundna, t.ex. styrpanel, fuktgivare, tryckgivare för köksfläkt, CO<sub>2</sub>-givare etc.

Automatiken är förberedd för lokal behovsstyrning.

Kylåtervinning är en standardfunktion i serien.

Med Flexit GO finns också möjlighet att aktivera funktionen fri-/nattkyla.

Vid hög frånluftsfuktighet säkrar avfrostningsfunktionen drift i kallt klimat.

	GTIN	Modell
800200	7023678002001	Nordic CL3 RER högermodell med elbatteri
800201	7023678002018	Nordic CL3 REL vänstermodell med elbatteri

## Tekniska data

		CL3 RE med elbatteri
STRÖM	Märkspänning (AC 50 Hz)	230 V
	Frekvens	50 Hz
	Säkringsstorlek	10 A
	Märkström	3,9 A
	Märkeffekt, totalt	679 W
	Märkeffekt, max. elbatteri	500 W
	Märkeffekt, fläktar	2 x 83 W
	Märkeffekt, rotormotor	4 W

VENTILATION	Fläkttyp	B-hjul
	Fläktmotorstyrning	0-10 V
	Fläkthastighet, max. r/min	3 200
	Automatik, standard	Flexit GO
	Filterklass	ePM1 55 % (F7)
	Filtertyp (tilluft/frånluft)	Kompaktfilter

MÅTT	Filtermått (B x H x D)	290 x 230 x 48 mm
	Köksfläktsanslutning	Ø 125 mm
	Vikt, aggregat	58 kg
	Vikt, rotorkassett	11,3 kg
	Vikt, dörr	12,5 kg
	Vikt, fläkt	1,5 kg
	Kanalanslutning	Ø 160 mm
	Höjd	700 mm
	Bredd	1 160 mm
	Djup	296 mm

LACK	Färg	Vit
	RAL	9016
	Glans	25-35

Energiklass:



CTRL 0,65

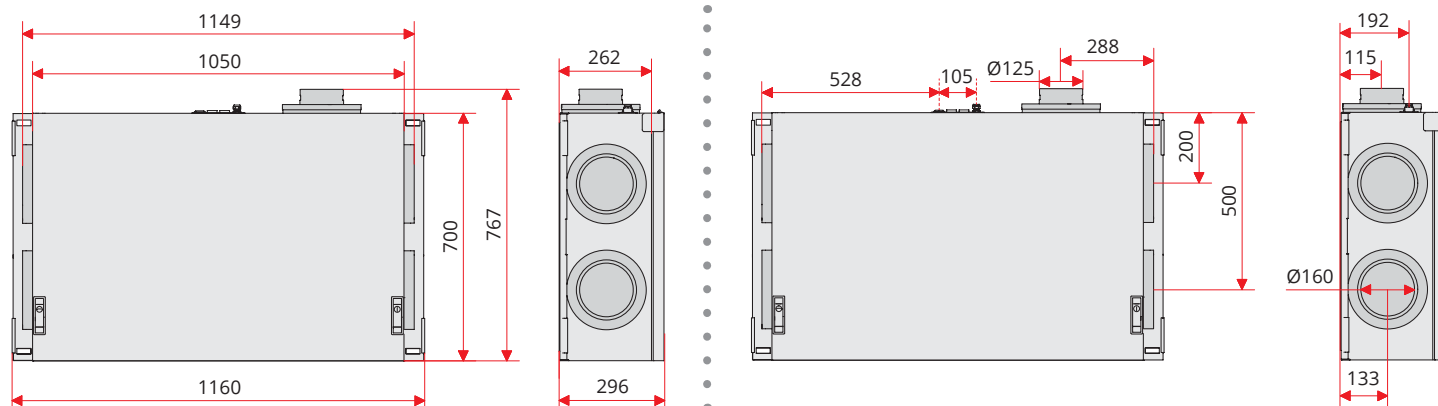
**LOKAL BEHOVSSTYRNING**

Styrning med sensor för olika zoner

**Tillbehör:** App + koldioxidgivare/  
rörelsevak + spjäll**Resultat:** Ökad luftmängd i zoner som  
behöver det

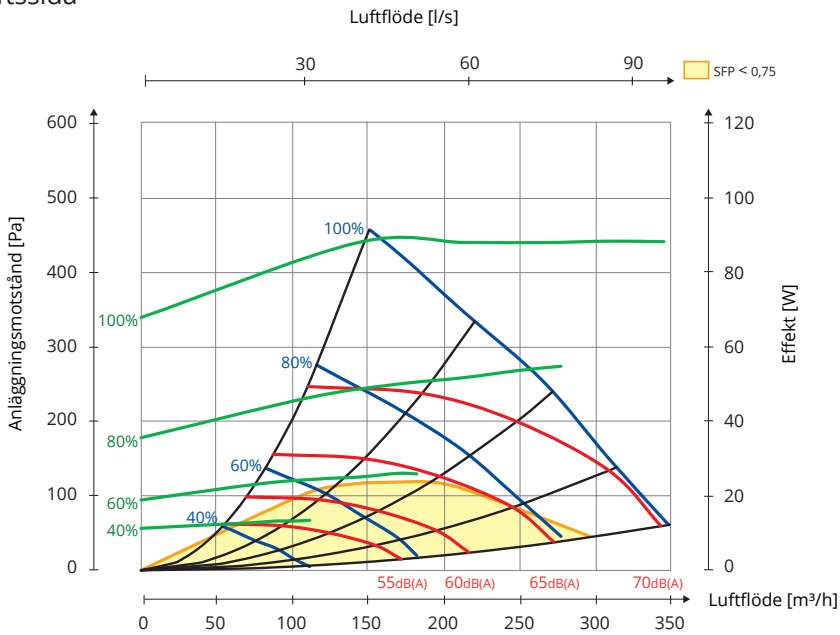
## Måttskisser

Mått i mm.

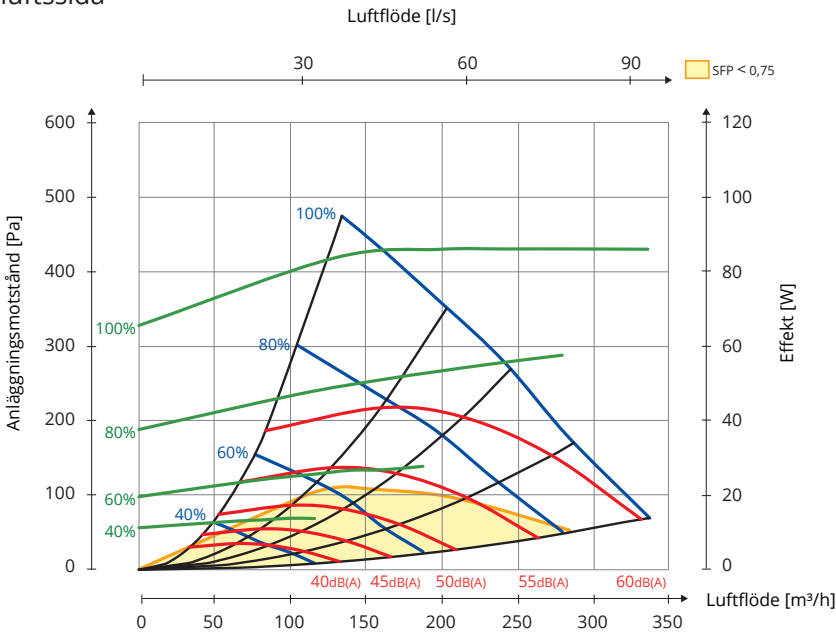


## Kapacitetsdiagram

### Tilluftssida



### Frånluftssida



Hz	63 Lw(dB)	125 Lw(dB)	250 Lw(dB)	500 Lw(dB)	1 000 Lw(dB)	2 000 Lw(dB)	4 000 Lw(dB)	8 000 Lw(dB)	LwA (dBA)
Tilluft	4	6	4	-6	-9	-10	-17	-23	
Frånluft	7	10	6	-8	-16	-18	-28	-29	
Avstrålat ljud 1	-11	-17	-15	-21	-28	-28	-31	-39	-19
Avstrålat ljud 2 (inbyggd)	-11	-22	-21	-32	-37	-37	-41	-48	-27

#### Förklaring till diagram:

Ljuddata anges som ljudeffektnivå LwA i kapacitetsdiagrammen. (Detta är ljud till kanal.)

Dessa värden kan korrigeras med hjälp av tabellen för de olika oktavbanden om man vill se på Lw (utan anpassning till A-band).

Korrektionstabellen för respektive oktav anges i Lw, vilket innebär att man efter omräkning per oktav för tilluft och frånluft får dessa värden i Lw.

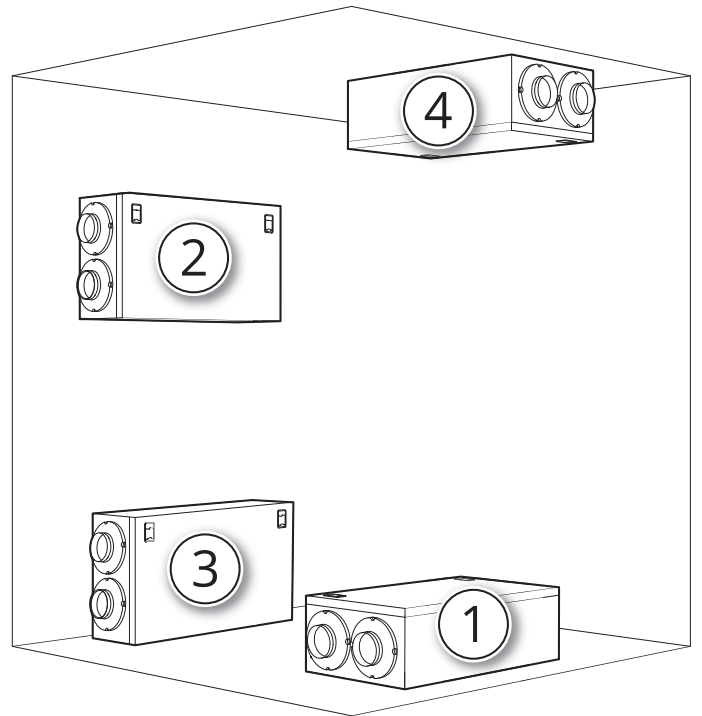
Avstrålat ljud från aggregatet ska beräknas utifrån tilluftsdigrammet.

## Placering

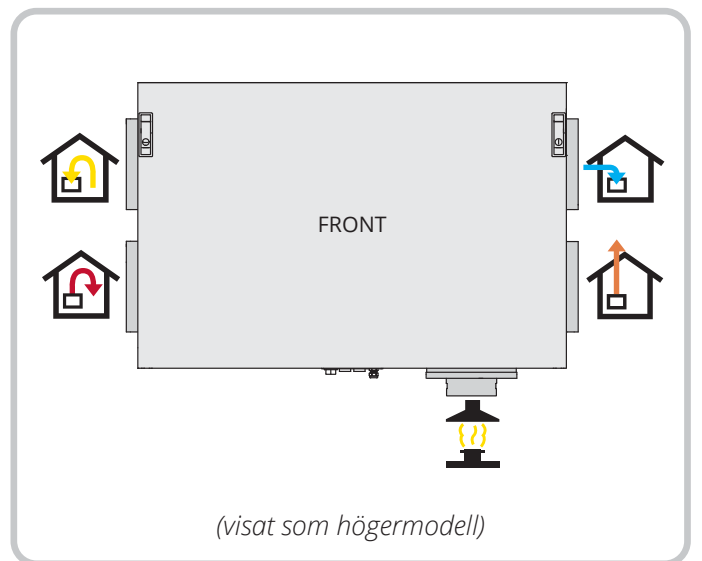
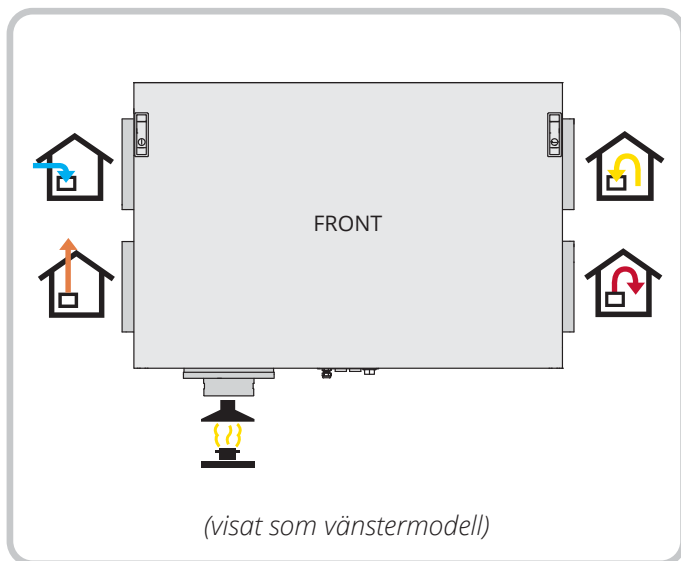
Aggregatet kan monteras på följande sätt:

1. Liggande på vind (dämpfötter finns som tillbehör eller använd dämpklossar som medföljer takupphängningen)
2. På väggen (upphängningsanordning finns som tillbehör)
3. Stående på vind (dämpfötter finns som tillbehör eller använd dämpklossar som medföljer takupphängningen)
4. I taket

Nordic CL3 kan levereras i höger- eller vänsterutförande beroende på vad som passar bäst med tanke på kanalplaceringen.



## Nippelplacering



Mer information om t.ex. montering, kopplingschema och tillbehör finns på [www.flexit.se](http://www.flexit.se)



Flexit deltar i ECP-programmet för RAHU. Kontrollera certifikatets aktuella giltighet. [www.eurovent-certification.com](http://www.eurovent-certification.com)

Produkten är listad i husproduktportalen och kan användas i Svansenmärkt byggande

