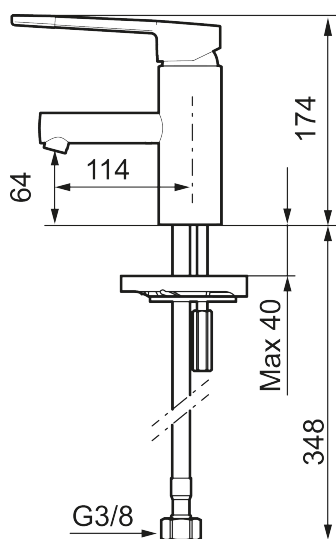




Unika egenskaper



Skyddsmodul



MMIX II care tvättställsblandare

MMIX II har en ergonomisk design som dessutom erbjuder energieffektivitet i högsta klass. Det eleganta kromade utförandet andas kvalitet och i år har vi uppdaterat formspråket med rakare linjer och ännu bättre miljöegenskaper.

Art.nr: 333011 RSK: 8275830 Flöde 3 bar: 4,5 l/min

Utförande: Krom

- ESS (energisparsystem)
- Mjukstängning med keramisk tätning
- Inbyggd, lätt omställbar flödesbegränsning och temperaturspär
- Eco (energi- och vattenbesparande strålsamlare)
- Flexibla anslutningsrör i metallspunnen Soft PEX®, lekande G3/8
- Lead Free (blyfri)
- Hålmått Ø34–37 mm

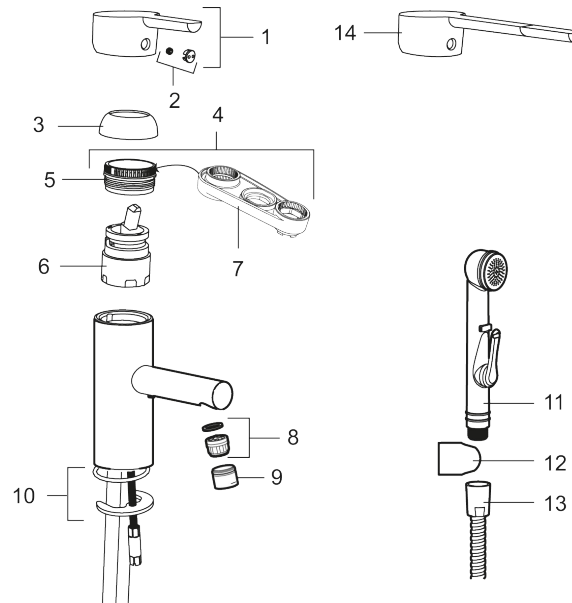
PRODUKTBESKRIVNING

MMIX II care tvättställsblandare

MMIX II har en ergonomisk design som dessutom erbjuder energieffektivitet i högsta klass. Det eleganta kromade utförandet andas kvalitet och i år har vi uppdaterat formspråket med rakare linjer och ännu bättre miljöegenskaper.

Art.nr: 333011

RSK: 8275830



	STD	LD3*
6. Cartridge	S600253	S600232
8. Insert	S600254	S600072

* LEED mixers with low flow

Reservdelslista

NR.	ART.NR	RSK	BESKRIVNING
1	409389.AE	8344867	Spak, komplett
2	409392.AE	8344866	Färgmarkering och fästskruv
3	409391.AE	8344865	Täckhylsa
4	409393.AE	8345179	Fästnippel för insats, inkl serviceverktyg
5	439060.AE	8295361	Fästnippel för insats
6	S600253	8387149	Keramikinnsats, inkl serviceverktyg
6	S600232		Keramikinnsats, Low flow, för LEED blandare
7	891096.AE	8345921	Serviceverktyg
8	S600254	8280032	Strålsamlarinsats, 5 l/min vid 2–6 bar
8	S600072	8281671	Strålsamlarinsats, 3 l/min vid 2–6 bar
9	S600255	8280033	Hylsa M20 utv., 16 mm, krom
10	S600160	8387096	Monteringsinsats, tvättställsblandare

NR.	ART.NR	RSK	BESKRIVNING
11	S600206	8233049	Självstängande handdusch, krom
12	S600157	8239542	Handduschhållare, krom
13	S600207	8236647	Högtrycksslang, 1,5 m, krom
14	409390.AE	8344874	Care-spak, komplett, krom/svart