

Antal	Beskrivning
-------	-------------

1	UNILIFT APG.40.10.A1
---	----------------------



OBS! Bilden på produkten kan avvika från aktuell produkt

Art.nr.: [92611467](#)

The UNILIFT APG pump is a single-stage submersible pump designed for pumping domestic wastewater. The pump is equipped with a grinder system that grinds destructible solids into small pieces to lead them through pipes with a relatively small diameter.

UNILIFT APG pumps are ideal for use in sparsely populated areas, where gravity sewage systems are not available. The solution is ideal in, for example, one-family or two-family houses, residential building services and areas with large terrain-level differences.

The pump is available for two types of installation:

{\_BL\_}

submerged installation on auto-coupling systems.

submerged installation, free-standing.

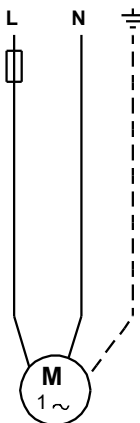
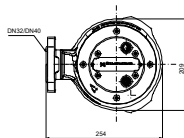
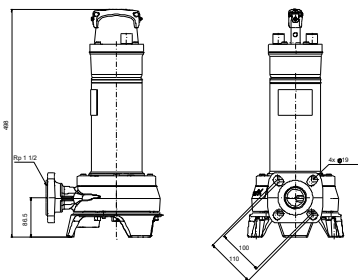
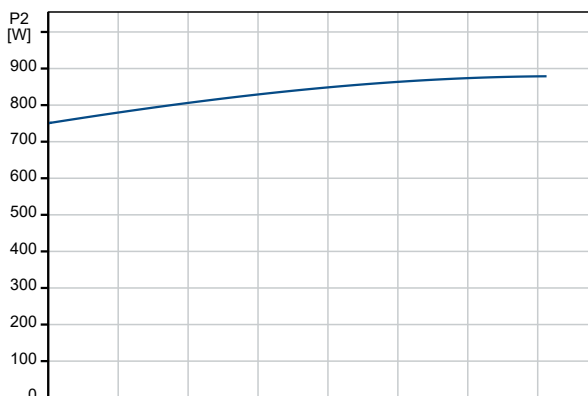
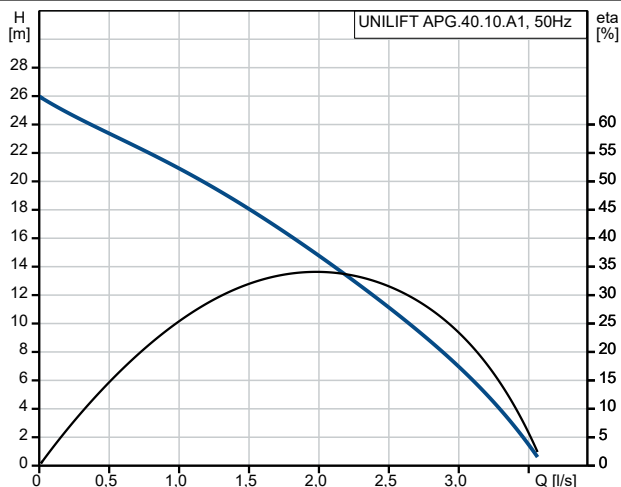
The pump is made of wear-resistant materials, such as cast iron and stainless steel.

These materials ensure reliable operation.

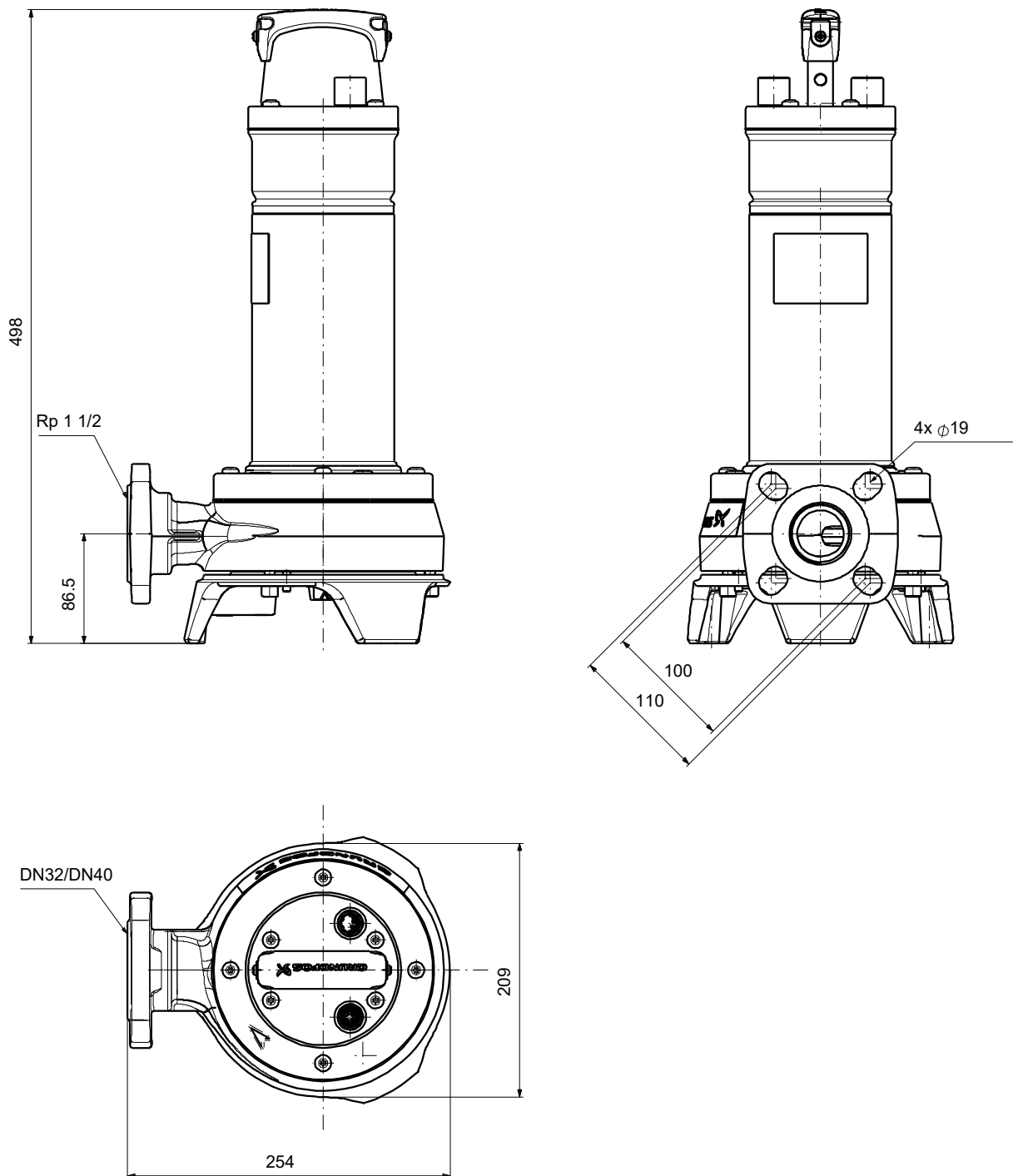
The surface of the pump is smooth to prevent dirt and impurities from sticking.

Four corrosion-resistant screws secure the motor to the pump housing and allow for easy service of the pump.

Beskrivning	Värde
<b>Generell information:</b>	
Produktnamn:	UNILIFT APG.40.10.A1
Art. nr:	92611467
EAN nummer:	5715117047880
<b>Tekniskt:</b>	
Nominellt flöde:	2 l/s
Nominellt tryck:	15 m
Typ av pump/hjul:	Grinder system
Max. Partikel:	40 mm
Godkännanden:	CE,EAC,LGA,UKCA,SEPRO
Modell:	A
Nominellt drivenhetsvarvtal:	2850 Varvtal
<b>Material:</b>	
Pumphus:	Gjutjärn
Pumphus:	EN 1561 EN-GJL-200
Pump/hjul:	Composite
Pump/hjul:	PPE-PS-GF30
Motor house:	Cast iron
Motor house:	EN 1561 EN-GJL-200
<b>Installation:</b>	
Område för omgivande temperatur:	0 .. 40 °C
Typ av utloppsanslutning:	DIN / Rp
Storlek på trycksida:	DN 32/40
Trycksteg för röranslutning:	PN 10
Maximum installation depth:	7 m
<b>Vätska:</b>	
Vätsketemperatur område:	0 .. 70 °C
Densitet:	998.2 kg/m <sup>3</sup>
<b>Elektriskdata:</b>	
Tillförd effekt P1:	1.3 kW
Nominell effekt – P2:	1 kW
Nätfrekvens:	50 Hz
Nominell spänning:	1 x 230 V
Nominell ström:	5.8 A
Nominellt drivenhetsvarvtal:	2850 Varvtal
Kapslingsklass (EC 34-5):	IP68
Isolationsklass (IEC 85):	F
Längd strömförsörjningskabel:	10 m
Strömkontakt:	Schuko plug
<b>Styrningar:</b>	
Float switch (Yes/No):	Y
Typ av kontakt:	Type E/F (CEE7/7)
<b>Övriga:</b>	
Bruttovikt:	24.8 kg
Leveransvolym:	0.037 m <sup>3</sup>
Försäljningsområde:	Europe
Danskt VVS No.:	391331311
Svenskt RSK nr.:	5885555
Finskt:	4836182
Norskt NRF nr.:	9045602
Ursprungsland:	HU
Varukod:	84137021
Environmental approvals:	WEEE



## 92611467 UNILIFT APG.40.10.A1 50 Hz



OBS! Alla mått anges i (mm) om inte annat anges. Ansvarsfriskrivning: Denna förenklade måttskiss visar inte alla detaljer.