

Solliden Handdukstork

ZKC0509 / ZKE0509* och ZRC0509 / ZRE0509**



TEKNISK SPECIFIKATION:

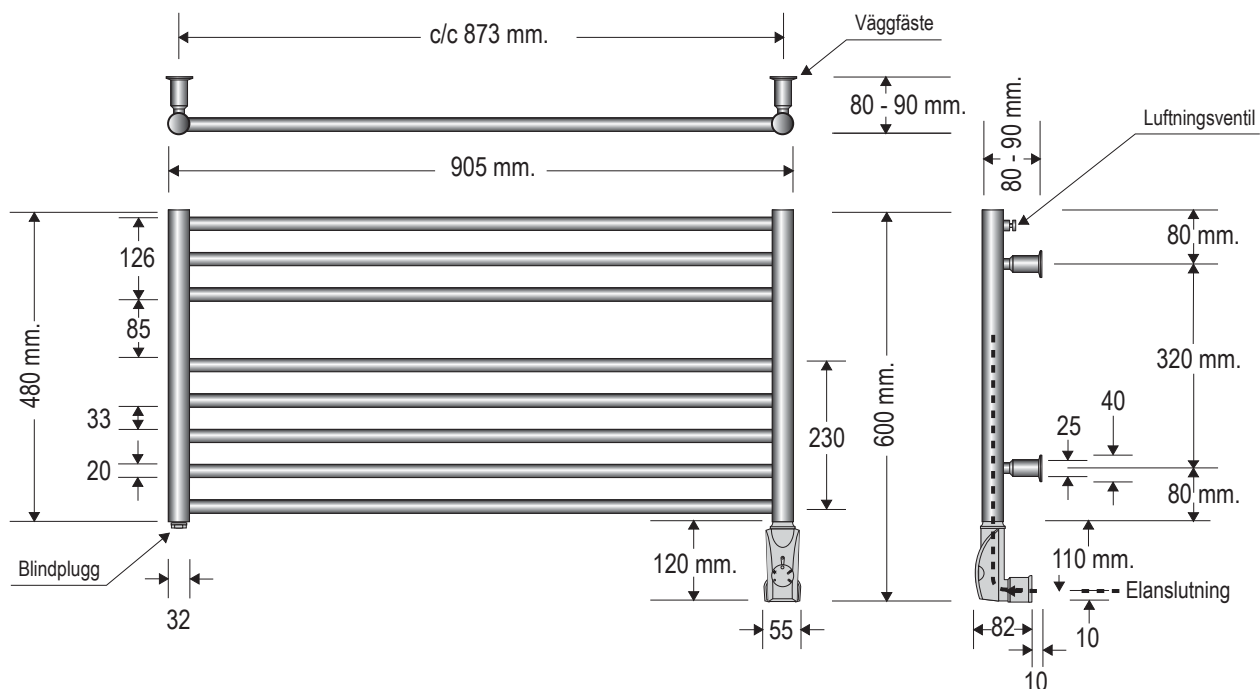
Yta: Krom / Rostfritt.
 Bredd: 905 mm. Höjd: 480 mm. (600 mm inkl. elpatron). Djup: 80-90 mm. c/c röranslutning: 873 mm.
 Röranslutning: ½ RG neråt.
 Effekt W (dt50/dt30): se tabell nedan.
 Temperaturområde: 0 - 60° C. Vikt netto: se tabell nedan. Vikt inkl. emballage: se tabell nedan.
 Elversioner: 230V 150W, IP-Klass IP44.
 Vätskefyllning: Vatten-glykol delar 8/2. Vätskevolym se tabell.

Art.nr.	Namn	Effekt W	Not.	Best.nr.	RSK-nr.	Fyllnadsvol.	Vikt netto	Vikt inkl. emballage
ZKC0509	Solliden grundversion krom	299/155	OBS! EJ för VVC	ZKC0509	8756492	2,12 lit	6,36kg	7,64 kg
ZKE0509*	Solliden elversion krom	150	Inkl. PK1 elpatron	ZKE0509	8756395	2,12 lit	8,84 kg	11,64 kg
ZRC0509	Solliden grundversion rostfri	299/155	OBS! EJ för VVC	ZRC0509	8756493	2,20 lit	5,70 kg	7,06 kg
ZRE0509*	Solliden Elversion rostfri	150	Inkl. PB1 elpatron	ZRE0509	8756396	2,20 lit	8,26 kg	10,76 kg

Notera:

Elversioner levereras monteringsklara med steglös elpatron samt fabriksfylld med vätska.
 Elpatronen är standardmonterad på höger sida sett framifrån. OBS! Om elpatronen ska sitta på vänster sida, säg till vid beställning.
 OBS! Denna handdukstork får EJ kopplas på VVC-system.

** OBS! P g a denna handdukstorks unika mått kommer i elversionen de två lägsta rören att hålla lägre temperatur än resten av handdukstorken.



OBS! BORRA ALDRIG HÅL I VÄGGEN UTAN ATT FÖRST HA KONTROLLERAT MÅTTEN PÅ DET AKTUELLA EXEMPLARET.

Det kan finnas mindre måttskillnader. Nordhem fritar sig allt ansvar om förborring skett utan att ha följt monteringsanvisningen.
 Handdukstorken ska monteras av behörig VVS/El-installatör.

Nordhem förbehåller sig rätten att utan föregående meddelande göra ändringar i produktens tekniska specifikation.

Nordhem Värme AB
 Tel: 031 - 23 25 27

Utängarna 26
 Fax: 031 - 55 55 79

SE-417 48 Göteborg
 info@nordhem.se