

Antal	Beskrivning
-------	-------------

1	SOLOLIFT2 D-2
---	----------------------



OBS! Bilden på produkten kan avvika från aktuell produkt

Art.nr.: [97775318](#)

Sololift2 D-2 är en liten, kompakt, automatisk sanitärpump som är lämplig för pumpning av spillvatten (utan avföring) från platser i privata bostäder där vattnet inte direkt kan ledas till avlopp genom naturligt fall.

Sololift2 D-2 används vanligtvis för:

- Duschkabiner, handfat eller bidé i källare under avloppsnivå i samband med renovering eller modernisering av befintliga byggnader, där avståndet till huvudröret är långt så att ett naturligt fall inte finns.

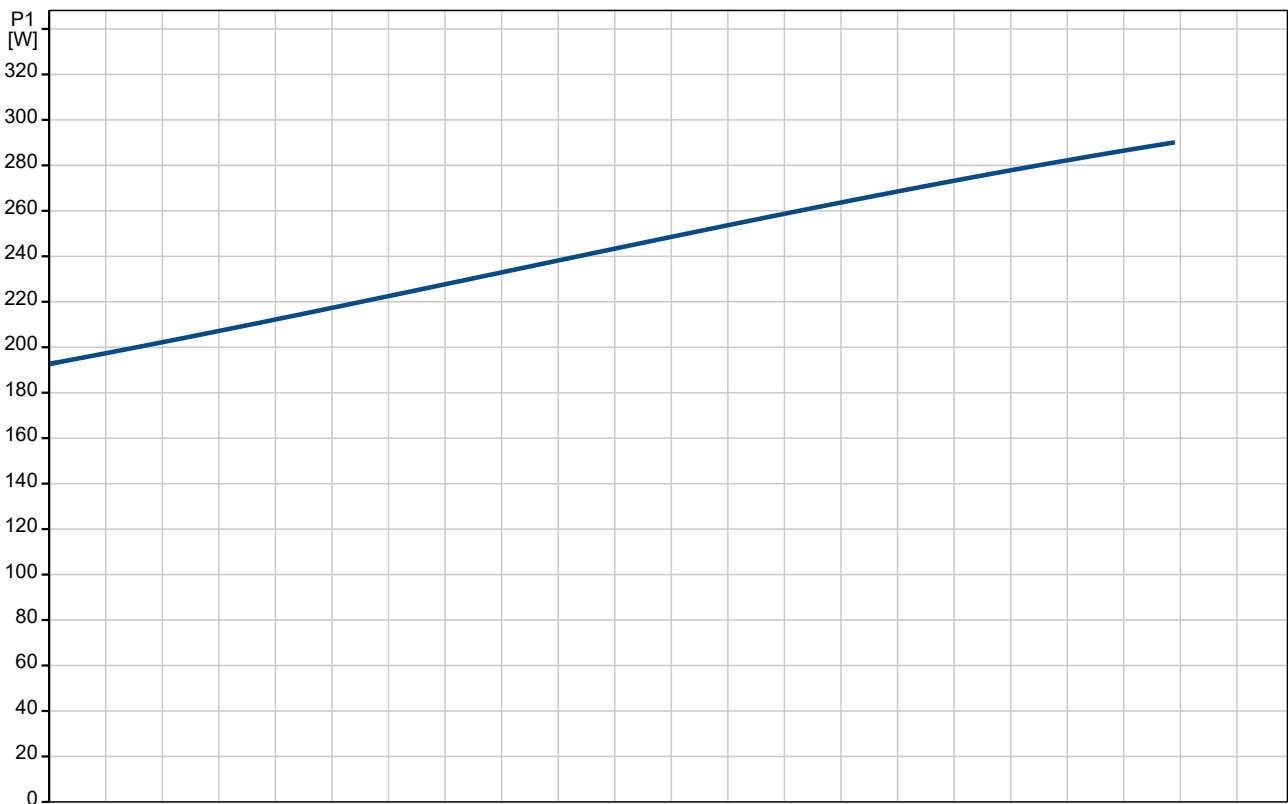
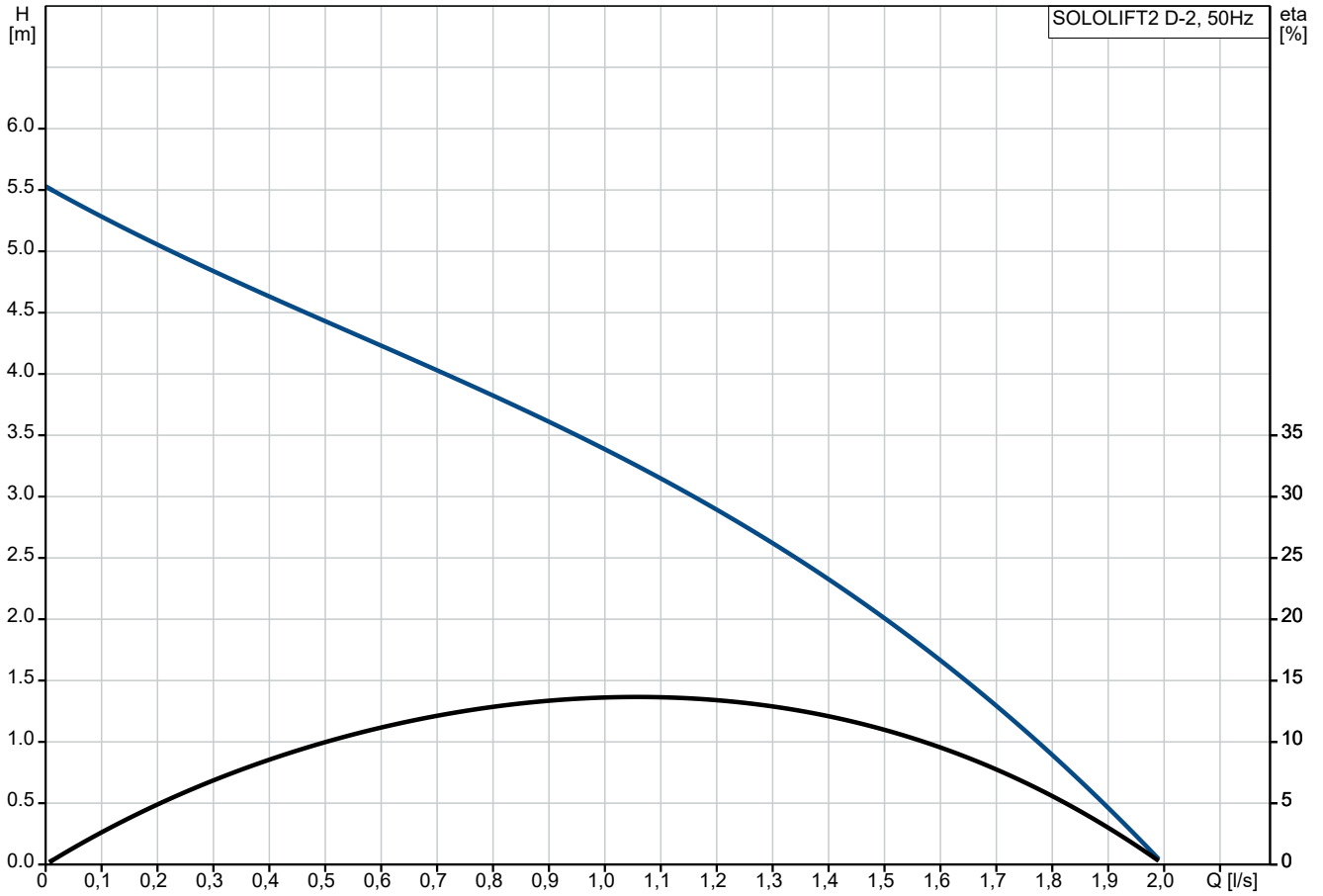
Extremt låga omkopplingsnivåer för lägsta bygghöjder, vilket är fördelaktigt vid anslutning av en duschkabin.

Den kompakta avloppspumpstationen är utrustad med:

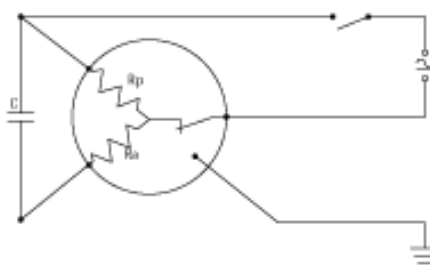
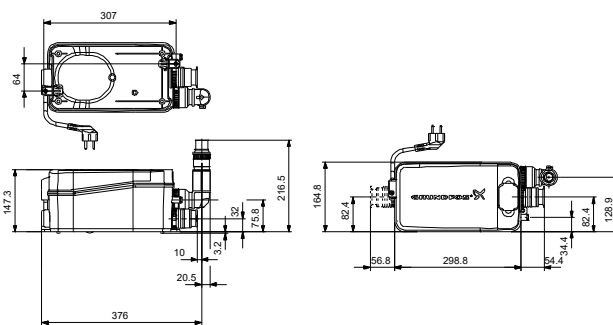
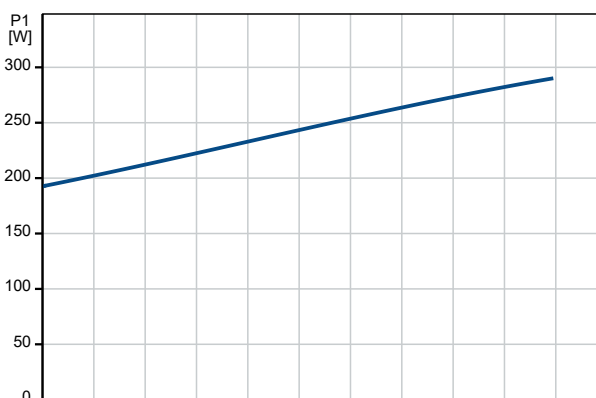
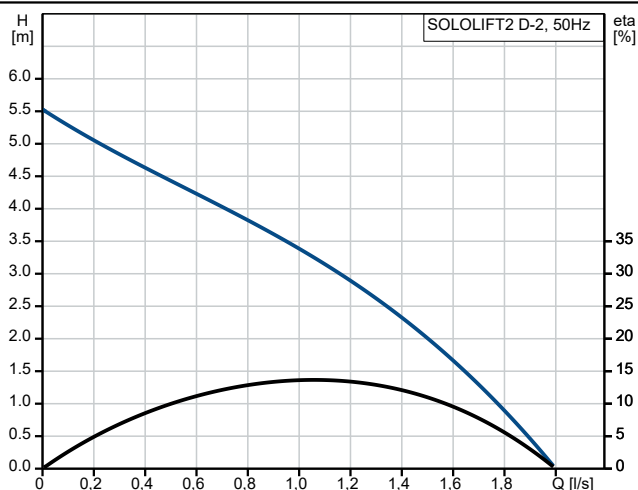
- Kabel med eller utan kontakt (se tekniska data)
- Horisontell eller vertikal fästmöjlighet för slangkoppling med flera adaptrar för rör Ø22-36mm
- Integrerad returventil
- Torr och högpresterande motoraggregat inkl. termiskt skydd, tryckbrytare och styrenhet
- Flexibla anslutningar för inlopp (justerbar i höjd) för rör Ø36 eller 40
- Manuell tätningfunktion och separat tömningsanslutning för service
- Avluftningsventil med överflödeskydd

Designen är enligt EN12050-2 och produktionskontroll har genomförts av ett externt institut. Produkten har unika egenskaper som fokuserar på snabb installation, långvarig drift och enkel service.

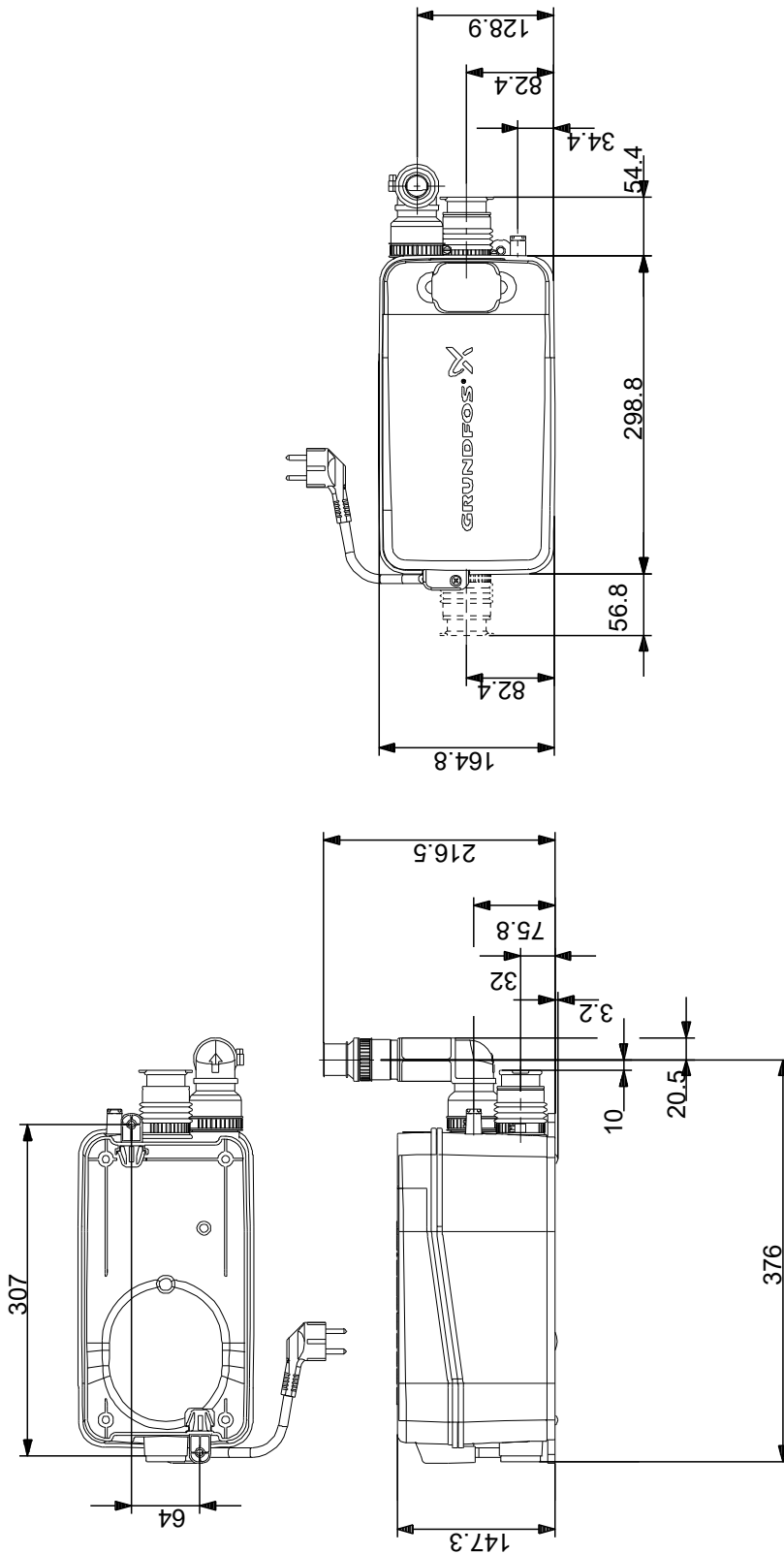
97775318 SOLOLIFT2 D-2 50 Hz



Beskrivning	Värde
Generell information:	
Produktnamn:	SOLOLIFT2 D-2
Art. nr:	97775318
EAN nummer:	5710624187272
Tekniskt:	
Varvtalet som pumpdata är baserade på:	2800 Varvtal
Nominellt flöde:	1.06 l/s
Max. flöde:	1.98 l/s
Nominellt tryck:	3.26 m
Lyfthöjd max.:	5.5 m
Typ av pumpghjul:	VORTEX
Max. Partikel:	10 mm
Godkännanden:	CE,SEPRO,CHROHS,MORO,AAA
Toleranskurva:	ISO9906:2012 3B
Material:	
Pumphus:	Composite
Pumpghjul:	Polymer - PA
Tank:	Plastic
Tank:	PP
Installation:	
Område för omgivande temperatur:	0 .. 40 °C
Typ av inloppsanslutning:	Smooth pipe
Typ av utloppsanslutning:	Smooth pipe
Storlek på sug sida:	36/40/50
Storlek på trycksida:	22/32
Trycksteg för röranslutning:	PN 1,5
Antal ledare:	3X0,75MM2
Vätska:	
Vätsketemperatur område:	0 .. 50 °C
Densitet:	998.2 kg/m ³
Elektriskdata:	
Effektgång P1:	280 W
Nominell effekt – P2:	0.16 kW
Nätfrekvens:	50 Hz
Nominell spänning:	1 x 220-240 V
Nominell ström:	1.3 A
Cos phi - Effektfaktor:	0.95
Antal poler:	2
Kapslingsklass (EC 34-5):	IP44
Isolationsklass (IEC 85):	F
Termiskt skydd:	THERMIK S06-160-05
Kabeltyp:	H05VV-F-3G
Längd strömförsörjningskabel:	1.2 m
Strömkontakt:	SCHUKO
Tank:	
Tank volume nominal:	2 l
Övriga:	
Nettovikt:	4.69 kg
Bruttovikt:	6.25 kg
Leveransvolym:	0.022 m ³
Danskt VVS No.:	614366632
Svenskt RSK nr.:	5886548
Finskt:	4965317
Norskt NRF nr.:	9045713
Ursprungsland:	RS
Varukod:	84137021
Environmental approvals:	WEEE

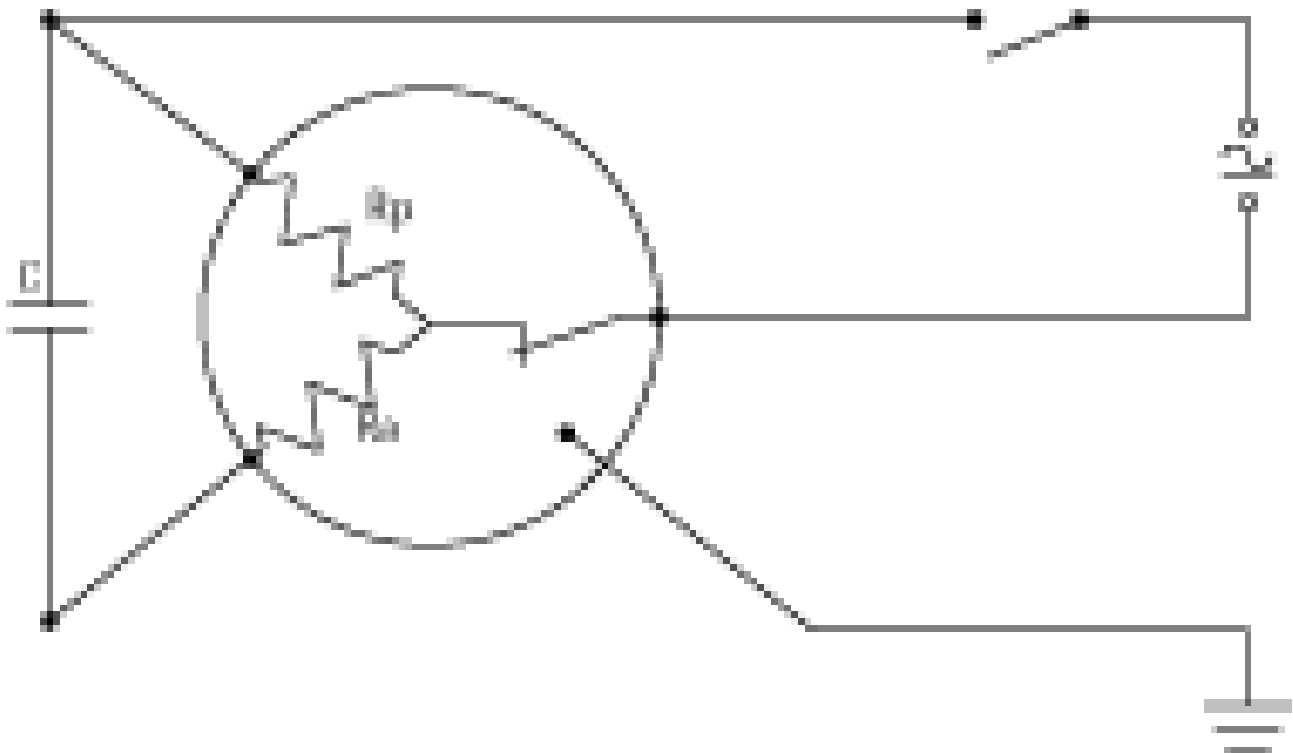


97775318 SOLOLIFT2 D-2 50 Hz



OBS! Alla mått anges i (mm) om inte annat anges. Ansvarsfriskrivning: Denna förenklade måttskiss visar inte alla detaljer.

97775318 SOLOLIFT2 D-2 50 Hz



OBS! Alla enheter anges som [mm] om inget annat visas.