

Antal | **Beskrivning**1 | **MULTIBOX UNILIFT CC7-A1**

OBS! Bilden på produkten kan avvika från aktuell produkt

Art.nr.: [97519841](#)

MULTIBOX UNILIFT CC7 A1 is a solution recommended for cellars and buildings prone to flooding.

MULTIBOX UNILIFT CC7 A1 contains:

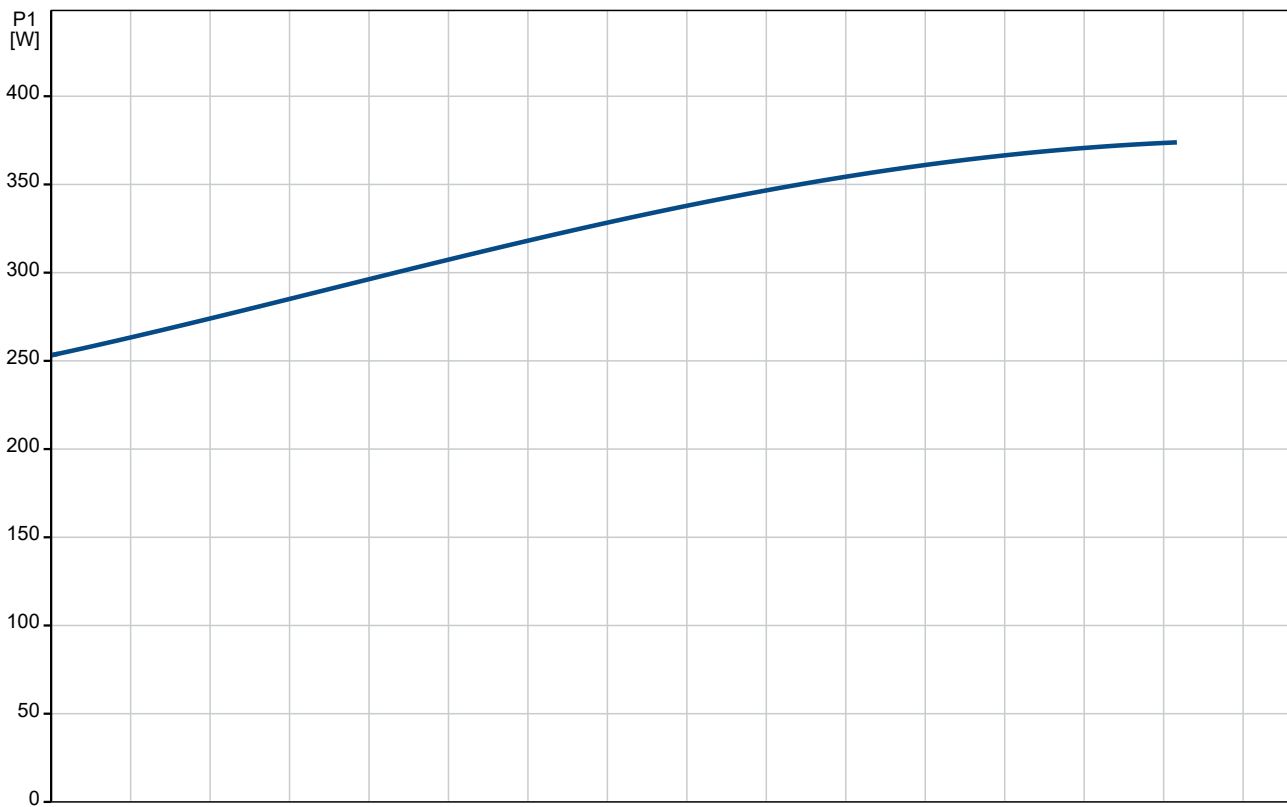
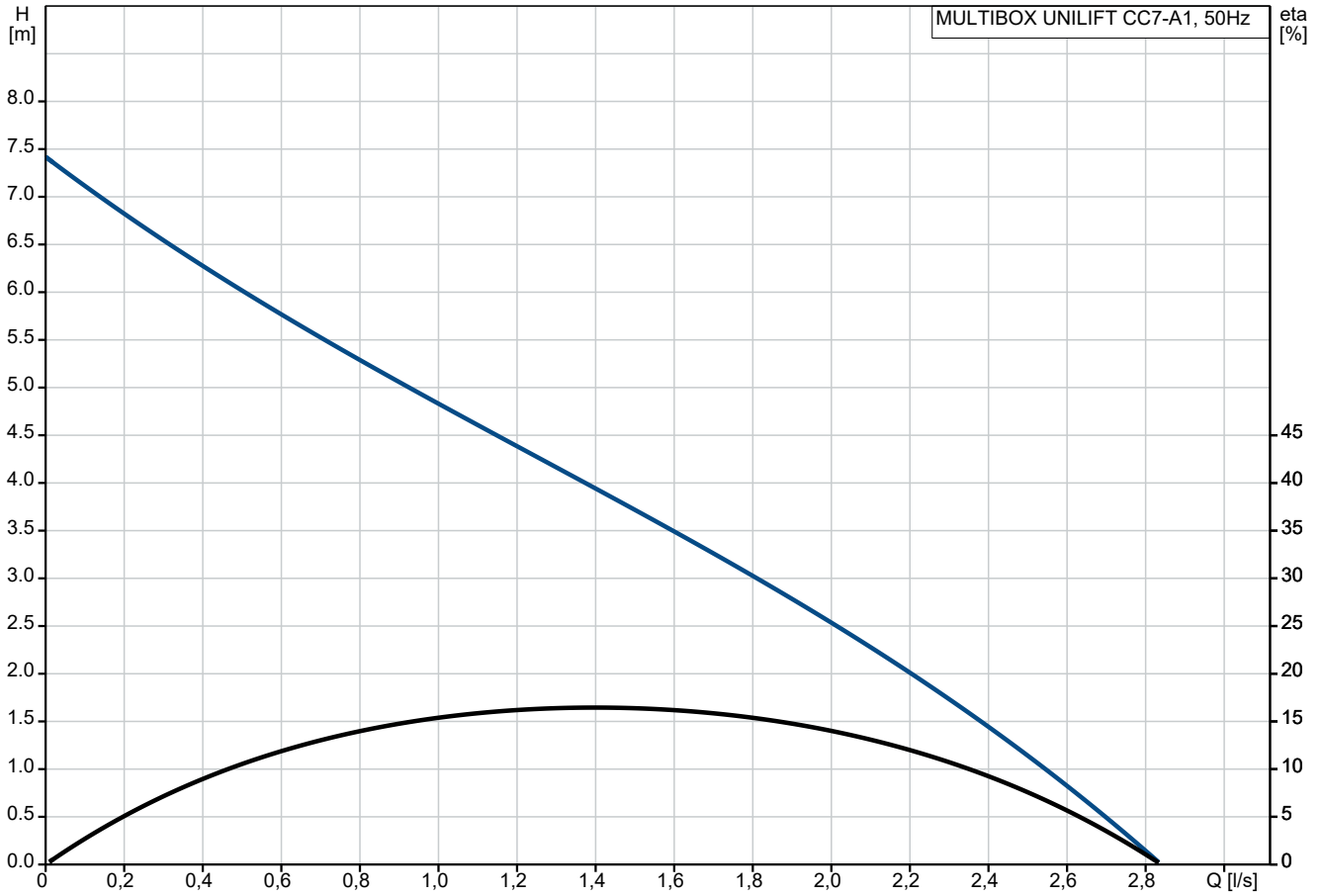
- UNILIFT CC7 A1 pump
- strainer/transportation box with lid
- Storz C coupling
- 15 m hose
- anti-kink sleeve
- non-return valve.

The UNILIFT CC7 A1 pump is a single-stage, highly robust submersible pump capable of pumping down to a 3 mm water level and handling particles up to 10 mm.

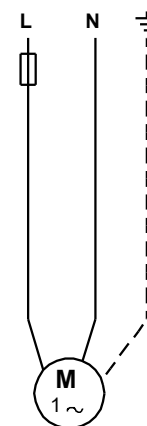
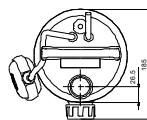
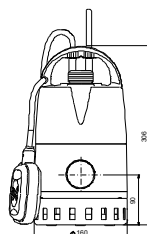
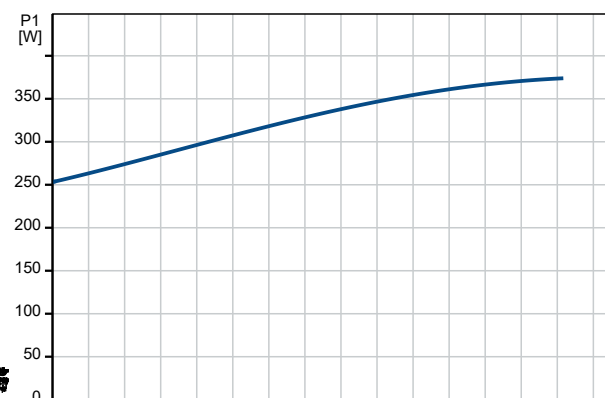
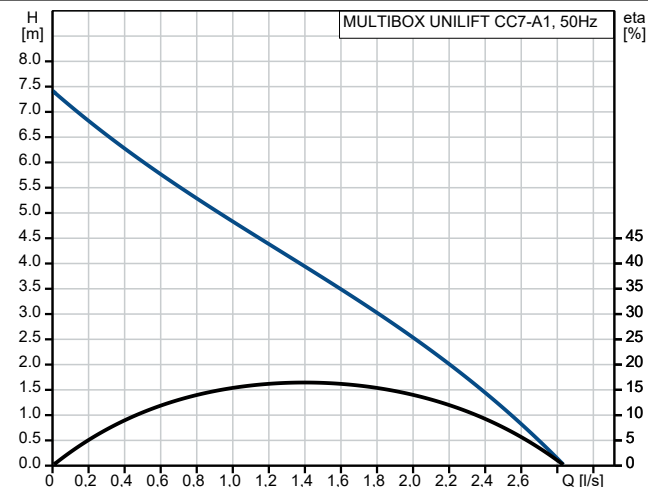
The pump body contains a cooling jacket for operating partly submerged.

The pump has both a top and a side outlet, allowing easy adaptation to existing pipes including auto-coupling systems.

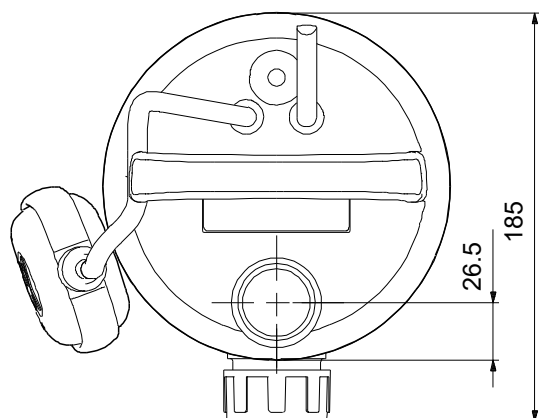
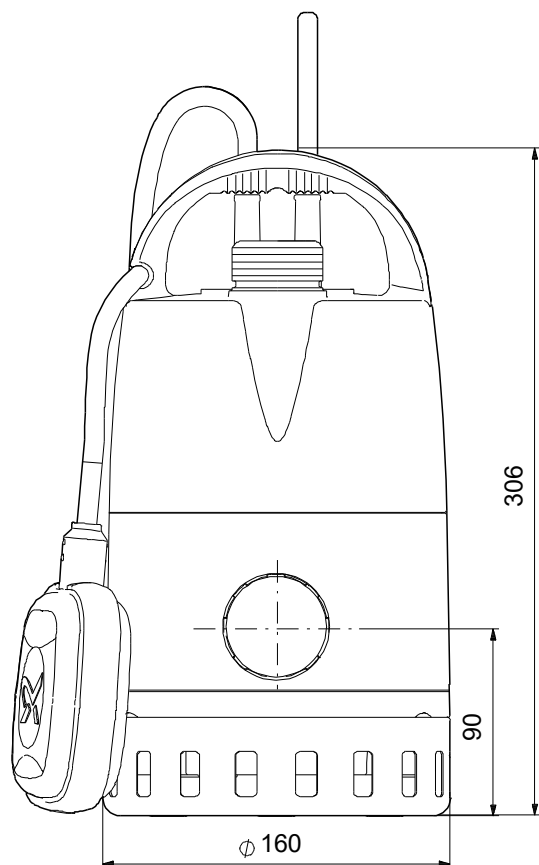
97519841 MULTIBOX UNILIFT CC7-A1 50 Hz



Beskrivning	Värde
Generell information:	
Produktnamn:	MULTIBOX UNILIFT CC7-A1
Art. nr:	97519841
EAN nummer:	5700317479715
Tekniskt:	
Nominellt flöde:	1.4 l/s
Max. flöde:	2.78 l/s
Nominellt tryck:	3.95 m
Lyfthöjd max.:	7 m
Max. Partikel:	10 mm
Godkännanden:	CE, LGA, VDE, UKCA, SEPRO
Nominellt drivenhetsvarvtal:	2850 Varvtal
Material:	
Pumphus:	Polypropylene
Pump housing:	PP - GF15
Pumphjul:	Composite
Pumphjul:	PP 20 GF
Motor:	Stainless steel
Motor:	EN 1.4301
Motor:	AISI 304
Axel:	Stainless steel
Axel:	EN 1.4301
Axel:	AISI 304
Installation:	
Område för omgivande temperatur:	0 .. 40 °C
Anslutningstyp:	R
Storlek för anslutning:	1 1/4 inch
Max. installationsdjup:	7 m
Vätska:	
Vätsketemperatur område:	0 .. 40 °C
Densitet:	998.2 kg/m ³
Elektriskdata:	
Effektingång P1:	380 W
P2:	171 W
Nätfrekvens:	50 Hz
Märkspänning:	1 x 220-240 V
Nominell ström:	1.8 A
Nominellt drivenhetsvarvtal:	2850 Varvtal
Kondensatorstorlek - kör:	8 µF/450 V
Kapslingsklass (EC 34-5):	IP68
Isolationsklass (IEC 85):	F
Inbyggt motorskydd:	JA
Längd strömförsörjningskabel:	10 m
Typ av skarvkoppling:	SCHUKO
Styrningar:	
Nivåbrytare:	nivåvipa
Övriga:	
Nettovikt:	12 kg
Bruttovikt:	12.2 kg
Leveransvolym:	0.038 m ³
Danskt VVS No.:	391281307
Svenskt RSK nr.:	5885967
Finskt:	4762517
Norskt NRF nr.:	9040795
Environmental approvals:	WEEE

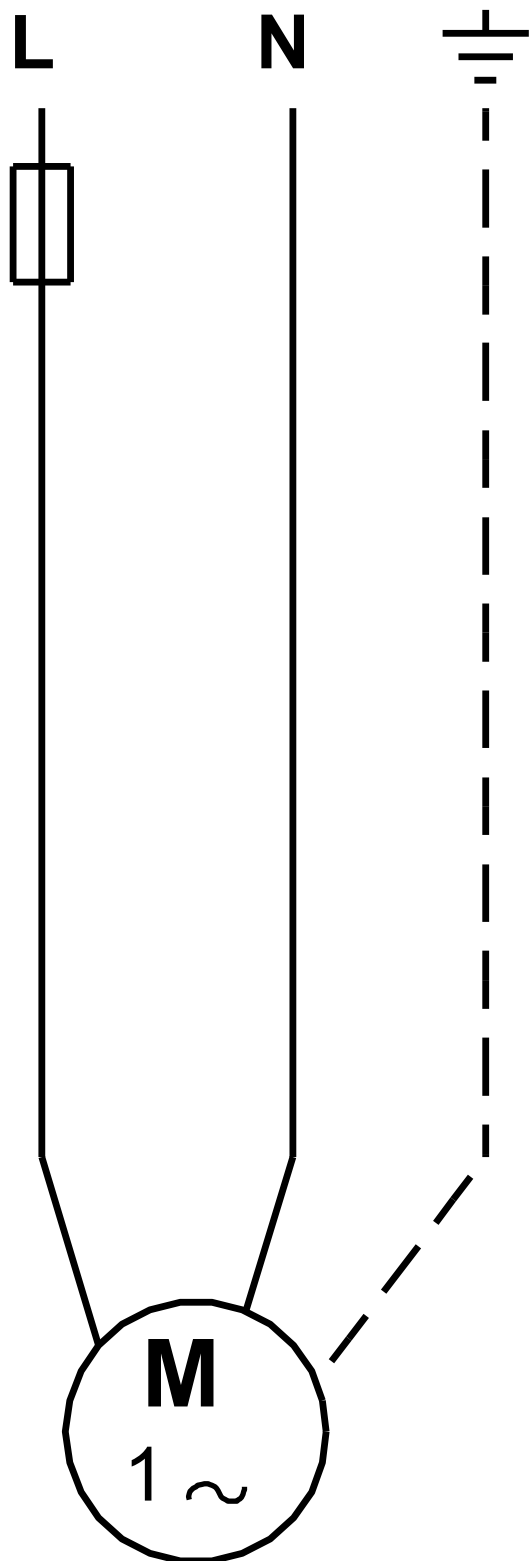


97519841 MULTIBOX UNILIFT CC7-A1 50 Hz



OBS! Alla mått anges i (mm) om inte annat anges. Ansvarsfriskrivning: Denna förenklade måttsskiss visar inte alla detaljer.

97519841 MULTIBOX UNILIFT CC7-A1 50 Hz



OBS! Alla enheter anges som [mm] om inget annat visas.