

Antal | **Beskrivning**1 | **UP 20-30 N 150****OBS! Bilden på produkten kan avvika från aktuell produkt**Art.nr.: [59643500](#)

Pumpen är uppbyggd enligt våtlöparprincipen, dvs en integrerad enhet motor/pump utan axeltätning och med bara två packningar för tätning. Lagren smörjs av den pumpade vätskan.

Pumpen kännetecknas av:

- * Radiallager och axel av keramik.
- * Axiallager av kol.
- * Rotorhölje och lagerplatta av rostfritt stål.
- * Korrosionsbeständigt pumphjul, Composite.
- * Rostfritt stål pumphus.

Motorn är av typen 1-fas.

Ytterligare motorskydd behövs ej.

Vätska:

Pumpad vätska: Vatten
Väsketemperatur område: 2 .. 110 °C
Väsketemperatur under drift: 60 °C
Densitet: 983.2 kg/m³

Tekniskt:

Nominellt flöde: 1.53 m³/h
Nominellt tryck: 1.7 m
TF klass: 95
Godkännanden: CE,VDE,EAC,WEEE

Material:

Pumphus: Rostfritt stål
EN 1.4301
AISI 304
Pumphjul: Composite
PES+30% GF

Installation:

Område för omgivande temperatur: 0 .. 80 °C
Amb. max vid 80 grader C vätska: 80 °C
Max. driftstryck: 10 bar
Anslutningstyp: G
Storlek för anslutning: 1 1/4 inch
Trycksteg för röranslutning: PN 10
Bygglängd: 150 mm

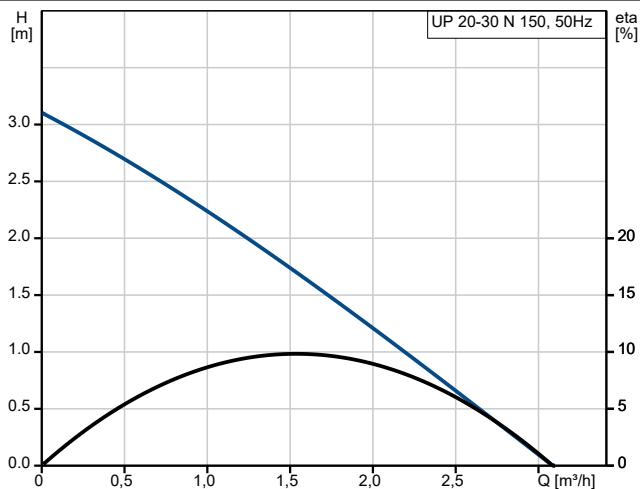
Elektriskdata:

Uttagen effekt på hastighet 3: 75 W

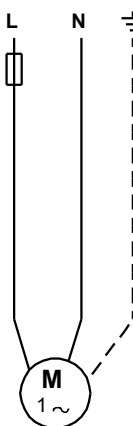
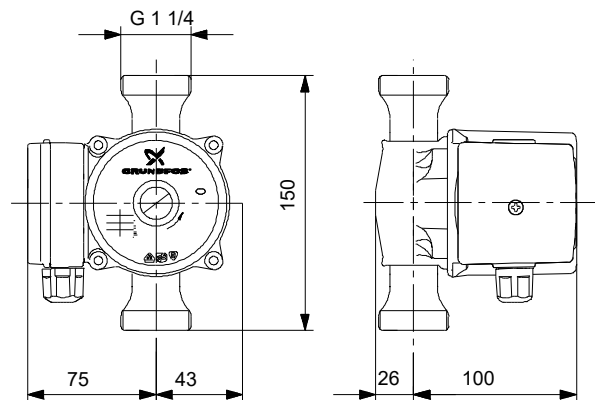
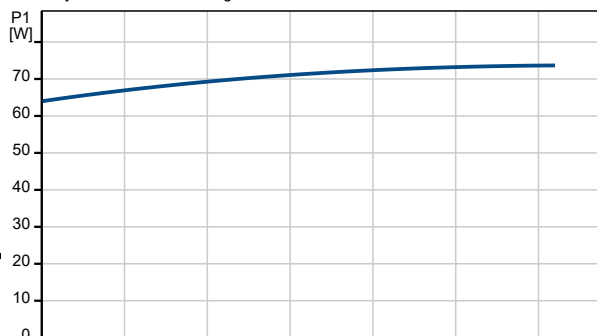
Antal	Beskrivning
-------	-------------

1	Nätfrekvens: 50 Hz Nominell spänning: 1 x 230 V Ström, hastighet 3: 0.31 A Kondensatorstorlek - kör: 2 µF Kapslingsklass (EC 34-5): IP44 Isolationsklass (IEC 85): F Inbyggt motorskydd: Ingen Övriga: Placering av kopplingsbox: 9H Nettovikt: 2.04 kg Bruttovikt: 2.18 kg Leveransvolym: 0.004 m ³ Danskt VVS No.: 380621100 Svenskt RSK nr.: 5803029 Finskt: 4615606 Norskt NRF nr.: 9042211 Ursprungsland: RS Varukod: 84137030
---	---

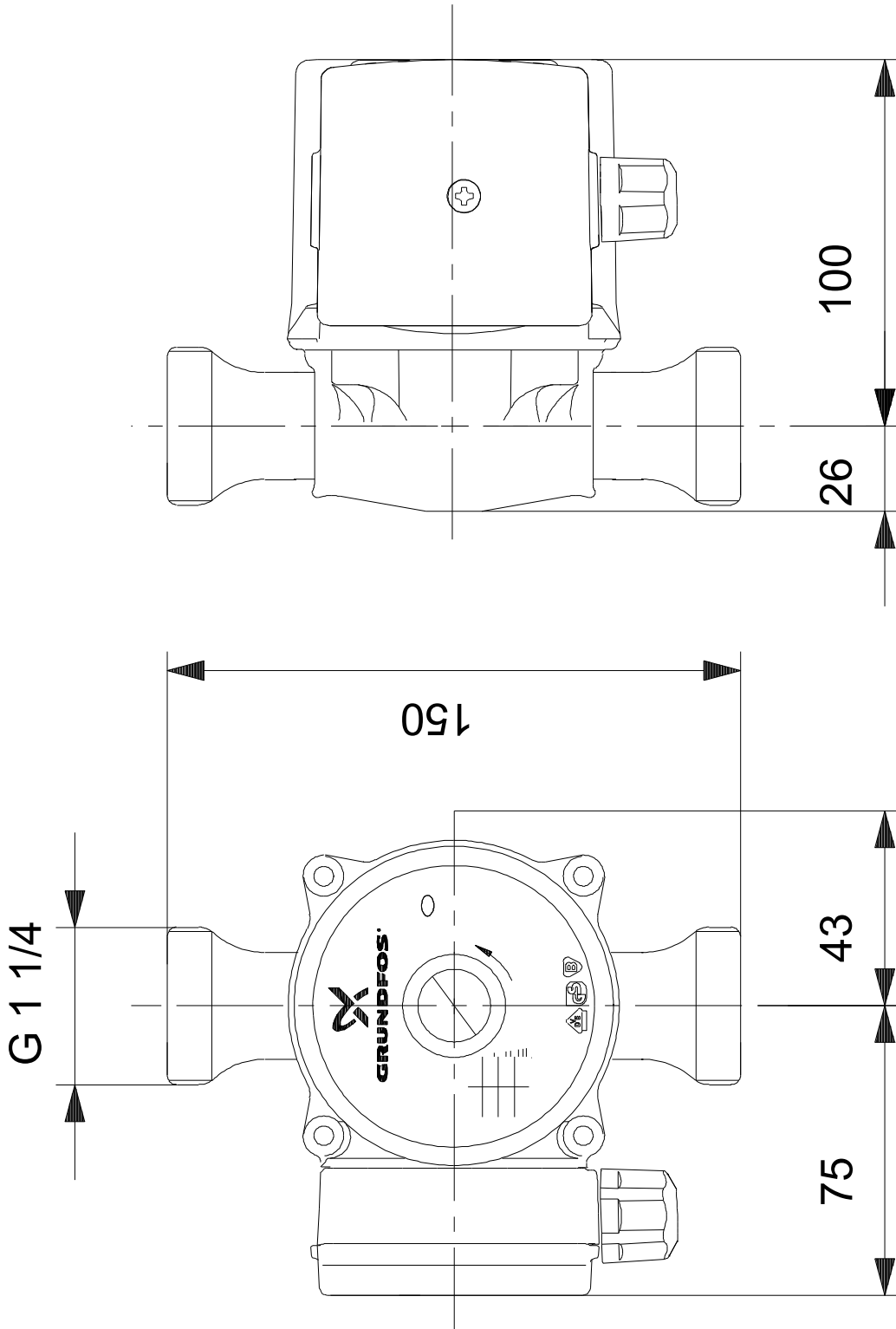
Beskrivning	Värde
Generell information:	
Produktnamn:	UP 20-30 N 150
Art. nr:	59643500
EAN nummer:	5708601058745
Tekniskt:	
Varvtal:	1
Nominellt flöde:	1.53 m ³ /h
Nominellt tryck:	1.7 m
Lyfthöjd max.:	30 dm
TF klass:	95
Godkännanden:	CE, VDE, EAC, WEEE
Material:	
Pumphus:	Rostfritt stål
Pumphus:	EN 1.4301
Pumphus:	AISI 304
Pumphjul:	Composite
Pumphjul:	PES+30% GF
Installation:	
Område för omgivande temperatur:	0 .. 80 °C
Amb. max vid 80 grader C vätska:	80 °C
Max. driftstryck:	10 bar
Anslutningstyp:	G
Storlek för anslutning:	1 1/4 inch
Trycksteg för röranslutning:	PN 10
Bygglängd:	150 mm
Vätska:	
Pumpad vätska:	Vatten
Vätsketemperatur område:	2 .. 110 °C
Vätsketemperatur under drift:	60 °C
Densitet:	983.2 kg/m ³
Elektriskdata:	
Uttagen effekt på hastighet 3:	75 W
Nätfrekvens:	50 Hz
Nominell spänning:	1 x 230 V
Ström, hastighet 3:	0.31 A
Kondensatorstorlek - kör:	2 µF
Kapslingsklass (EC 34-5):	IP44
Isolationsklass (IEC 85):	F
Inbyggt motorskydd:	Ingen
Termiskt skydd:	Impedansskyddad
Övriga:	
Placering av kopplingsbox:	9H
Nettovikt:	2.04 kg
Bruttovikt:	2.18 kg
Leveransvolym:	0.004 m ³
Danskt VVS No.:	380621100
Svenskt RSK nr.:	5803029
Finskt:	4615606
Norskt NRF nr.:	9042211
Ursprungsland:	RS
Varukod:	84137030



Transporterad vätska = Vatten
 Vätsketemperatur under drift = 60 °C
 Volymetrisk vikt = 983.2 kg/m³



59643500 UP 20-30 N 150 50 Hz



OBS! Alla mått anges i (mm) om inte annat anges. Ansvarsfriskrivning: Denna förenklade måttskiss visar inte alla detaljer.