

Antal | **Beskrivning**1 | **Unilift CC5 - A1**

OBS! Bilden på produkten kan avvika från aktuell produkt

Art.nr.: [96280966](#)

Grundfos Unilift CC-pumpar är enstegs dränkbara pumpar med kapacitet för nedpumpning till insugsnivå 3 mm. Pumparna avsedda för pumpning av regnvatten och gråvatten från till exempel

- tvättmaskiner, badkar, tvättstall etc. i lågt belägna delar av byggnader upp till avloppssystemets nivå
- källare eller byggnader som är benägna att översvämmas
- dräneringsbrunnar
- dagvattenbrunnar med inlopp från takrännor, brunnar, tunnlar etc.
- pooler, dammar och fontäner.

Pumparna kan användas i flyttbara eller fasta installationer.

De är avsedda för automatisk drift.

Pumparna tillåter fri passage för partiklar med diameter upp till 10 mm.

Motorn är försedd med automatiskt överlastskydd, som stänger av motorn vid överbelastning.

Motorn startar igen automatiskt när den svalnat till normal temperatur.

Tekniskt:

| | |
|------------------------------|-----------------------|
| Nominellt flöde: | 0.711 l/s |
| Max. flöde: | 1.67 l/s |
| Nominellt tryck: | 2.52 m |
| Max. Partikel: | 10 mm |
| Godkännanden: | CE,LGA,VDE,UKCA,SEPRO |
| Nominellt drivenhetsvarvtal: | 2850 Varvtal |

Material:

| | |
|---------------|------------------------------------------|
| Pumphus: | Polypropylene |
| Pump housing: | PP - GF15 |
| Pumphjul: | Composite PP 20 GF |
| Motor: | Stainless steel EN 1.4301 AISI 304 |
| Axel: | Stainless steel EN 1.4301 AISI 304 |

Installation:

| | |
|----------------------------------|------------|
| Område för omgivande temperatur: | 0 .. 40 °C |
| Anslutningstyp: | R |
| Storlek för anslutning: | 1 1/4 inch |
| Max. installationsdjup: | 2 m |

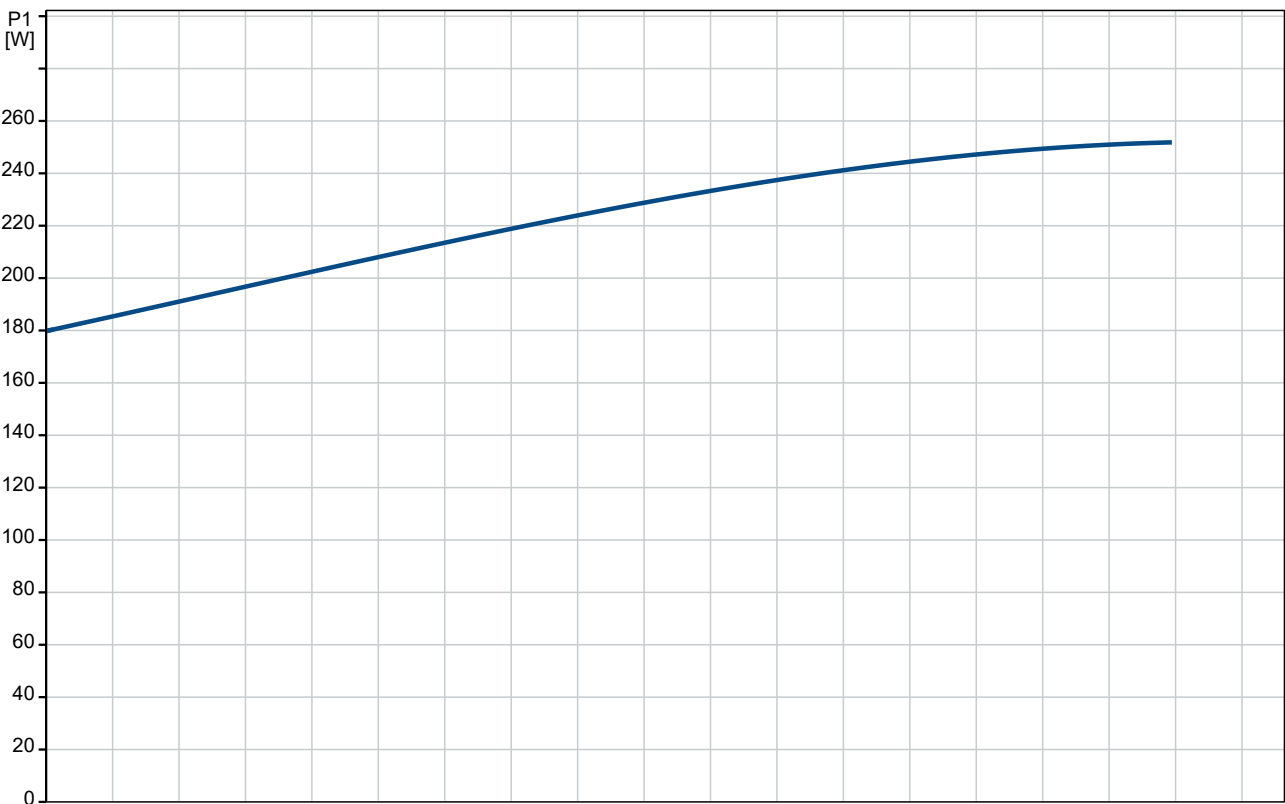
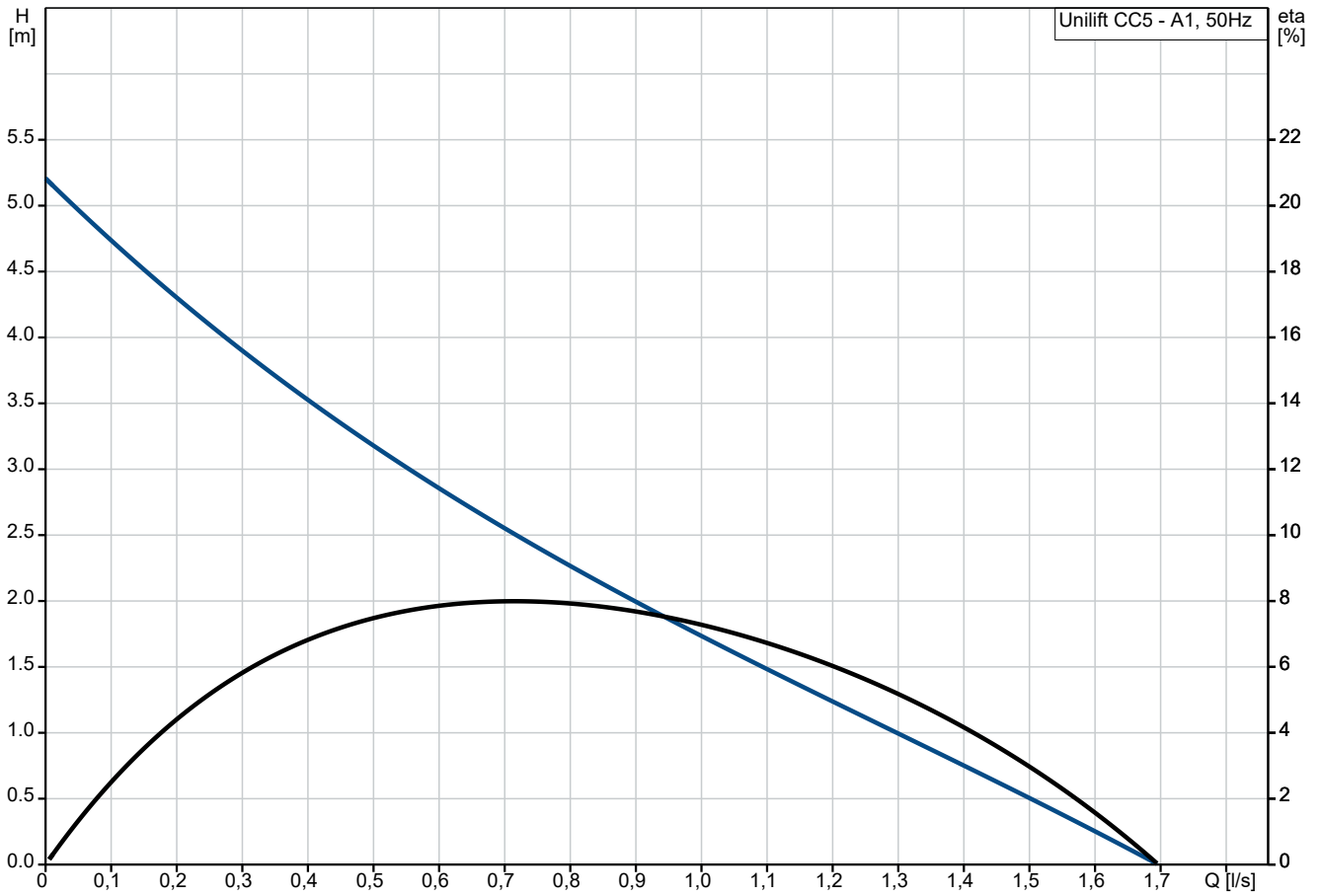
Vätska:

| | |
|--------------------------|-------------------------|
| Vätsketemperatur område: | 0 .. 40 °C |
| Densitet: | 998.2 kg/m ³ |

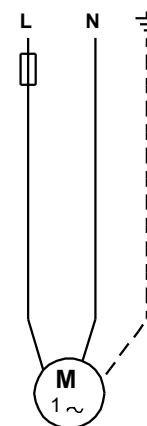
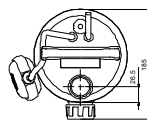
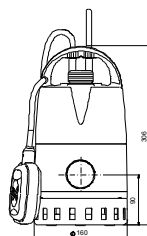
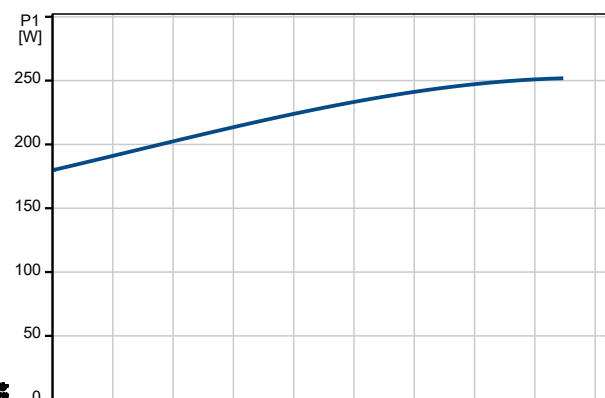
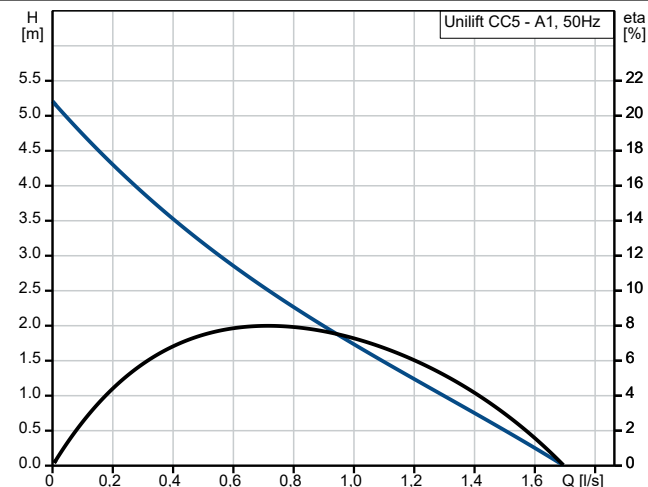
| Antal | Beskrivning |
|-------|-------------|
|-------|-------------|

| | |
|---|--------------------------------------------------------------------------------------------------------------------------------------------------------------------------------------------------------------------------------------------------------------------------------------------------------------------------------------------------------------------------------------------------------------------------------------------------------------------------------------------------------------------------------------------------------------------------------------------------------------------------------------------------------------------------------------------------------------------------------------|
| 1 | <p>Elektriskdata:</p> <p>Effektingång P1: 250 W</p> <p>Nätfrekvens: 50 Hz</p> <p>Märkspänning: 1 x 220-240 V</p> <p>Nominell ström: 0.98 A</p> <p>Nominellt drivenhetsvarvtal: 2850 Varvtal</p> <p>Kondensatorstorlek - kör: 4 µF/450 V</p> <p>Kapslingsklass (EC 34-5): IP68</p> <p>Isolationsklass (IEC 85): B</p> <p>Inbyggt motorskydd: JA</p> <p>Längd strömförsörjningskabel: 5 m</p> <p>Typ av skarvkoppling: SCHUKO</p> <p>Övriga:</p> <p>Nettovikt: 4.51 kg</p> <p>Bruttovikt: 5.27 kg</p> <p>Leveransvolym: 0.017 m³</p> <p>Danskt VVS No.: 391280351</p> <p>Svenskt RSK nr.: 5885924</p> <p>Norskt NRF nr.: 9045634</p> <p>Ursprungsland: HU</p> <p>Varukod: 84137021</p> <p>Environmental approvals: WEEE</p> |
|---|--------------------------------------------------------------------------------------------------------------------------------------------------------------------------------------------------------------------------------------------------------------------------------------------------------------------------------------------------------------------------------------------------------------------------------------------------------------------------------------------------------------------------------------------------------------------------------------------------------------------------------------------------------------------------------------------------------------------------------------|

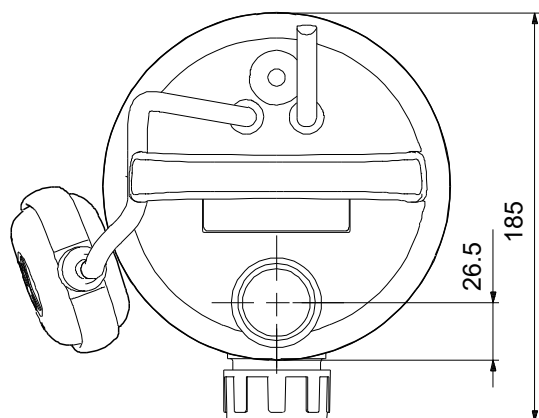
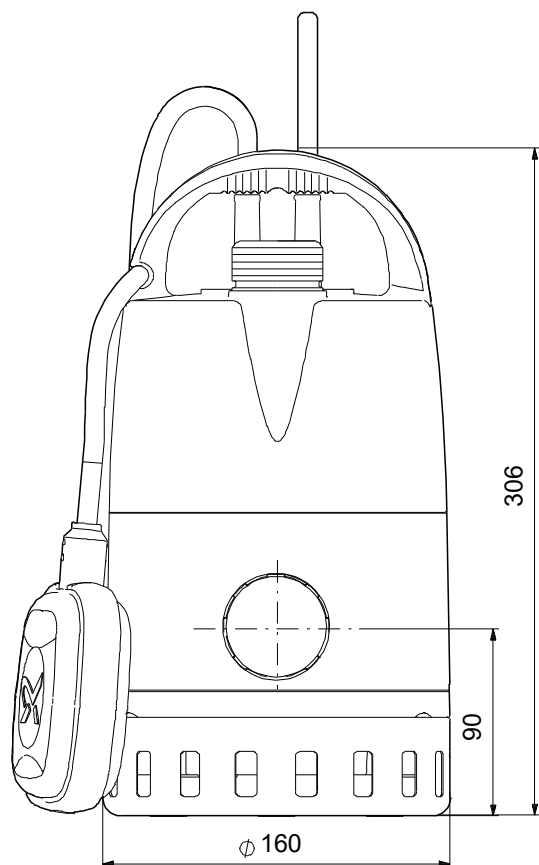
96280966 Unilift CC5 - A1 50 Hz



| Beskrivning | Värde |
|----------------------------------|---------------------------|
| Generell information: | |
| Produktnamn: | Unilift CC5 - A1 |
| Art. nr: | 96280966 |
| EAN nummer: | 5700830761366 |
| Tekniskt: | |
| Nominellt flöde: | 0.711 l/s |
| Max. flöde: | 1.67 l/s |
| Nominellt tryck: | 2.52 m |
| Lyfthöjd max.: | 5 m |
| Max. Partikel: | 10 mm |
| Godkännanden: | CE, LGA, VDE, UKCA, SEPRO |
| Nominellt drivenhetsvarvtal: | 2850 Varvtal |
| Material: | |
| Pumphus: | Polypropylene |
| Pump housing: | PP - GF15 |
| Pumphjul: | Composite |
| Pumphjul: | PP 20 GF |
| Motor: | Stainless steel |
| Motor: | EN 1.4301 |
| Motor: | AISI 304 |
| Axel: | Stainless steel |
| Axel: | EN 1.4301 |
| Axel: | AISI 304 |
| Installation: | |
| Område för omgivande temperatur: | 0 .. 40 °C |
| Anslutningstyp: | R |
| Storlek för anslutning: | 1 1/4 inch |
| Max. installationsdjup: | 2 m |
| Vätska: | |
| Väsketemperatur område: | 0 .. 40 °C |
| Densitet: | 998.2 kg/m ³ |
| Elektriskdata: | |
| Effektingång P1: | 250 W |
| P2: | 108 W |
| Nätfrekvens: | 50 Hz |
| Märkspänning: | 1 x 220-240 V |
| Nominell ström: | 0.98 A |
| Nominellt drivenhetsvarvtal: | 2850 Varvtal |
| Kondensatorstorlek - kör: | 4 µF/450 V |
| Kapslingsklass (EC 34-5): | IP68 |
| Isolationsklass (IEC 85): | B |
| Inbyggt motorskydd: | JA |
| Längd strömförsörjningskabel: | 5 m |
| Typ av skarvkoppling: | SCHUKO |
| Styrningar: | |
| Nivåbrytare: | nivåvipa |
| Övriga: | |
| Nettovikt: | 4.51 kg |
| Bruttovikt: | 5.27 kg |
| Leveransvolym: | 0.017 m ³ |
| Danskt VVS No.: | 391280351 |
| Svenskt RSK nr.: | 5885924 |
| Norskt NRF nr.: | 9045634 |
| Ursprungsland: | HU |
| Varukod: | 84137021 |
| Environmental approvals: | WEEE |

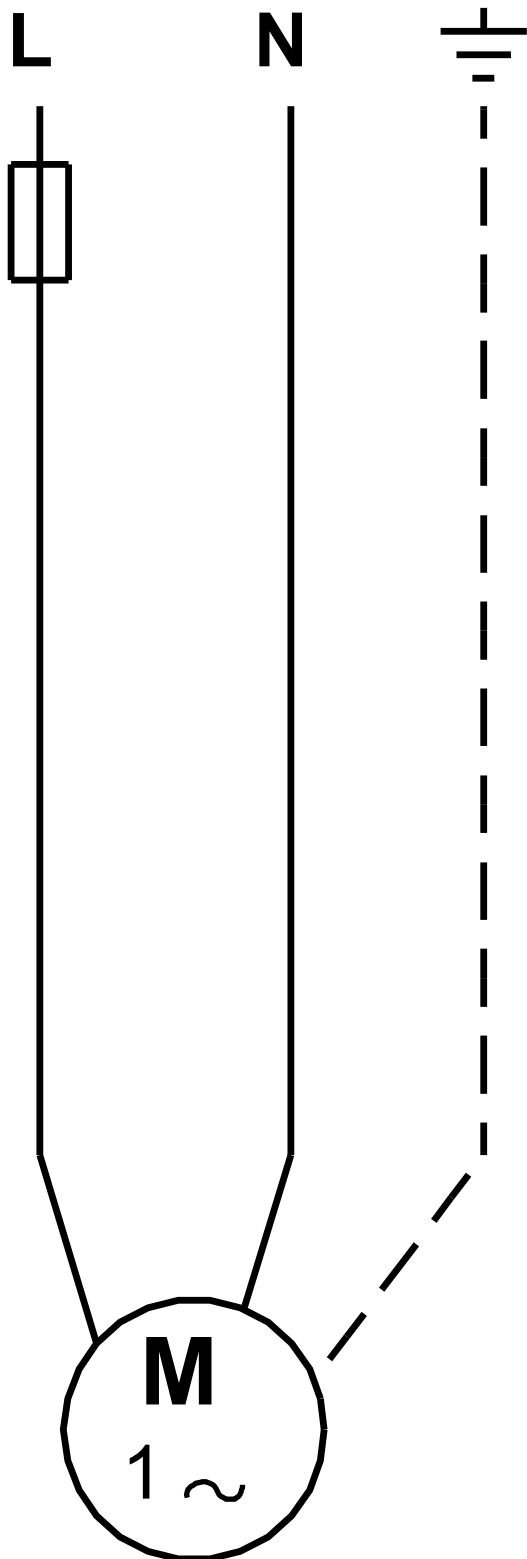


96280966 Unilift CC5 - A1 50 Hz



OBS! Alla mått anges i (mm) om inte annat anges. Ansvarsfriskrivning: Denna förenklade måttskiss visar inte alla detaljer.

96280966 Unilift CC5 - A1 50 Hz



OBS! Alla enheter anges som [mm] om inget annat visas.