



Montering Saga 25-1,2,3

Skriv ut monteringsanvisningen med färgskrivare.

Saga 25-1

Finns även med fönster som tillval
Artikelnr 3044



Saga 25-2

Finns även med fönster som tillval
Artikelnr 3044



Saga 25-3

Finns även med fönster som tillval
Artikelnr 3044





Trähuset önskar lycka till med stugan, boden ni köpt från Trähuset.

Packa upp stugan efter leveransen och kontrollera att allt är med enligt materialspecifikationen.

*Vid felaktigheter i leveransen gäller konsumentverkets regler.
www.konsumentverket.se*

*Reklamera därför till Trähuset i enlighet med konsumentverkets regler.
Om ni reklamera efter denna tid får ni själva hämta eller byta direkt på Trähuset.
Ni står själva för transportkostnad till och från Trähuset.*

Fönster och detaljer ligger i de flesta fall i ett av paketen med väggblock eller separat i ett dörrpaket med dörrar och fönster.

Att tänka på:

- 1 Läs monteringsanvisningen noga innan ni ringer eller mejlar era frågor.*
- 2 Materialet ska skyddas från sol och regn och läggas plant och jämnt vid ompackning.*
- 3 Dörrar ska ligga plant eller stå mot ett jämnt underlag, så att de inte blir skeva eller slår sig.*
- 4 Rådgör med den brädgård eller det byggvaruhus där ni köpt stugan om typ av takpapp eller takmaterial till er stuga.*

Verktyg ni bör ha för att montera er stuga:

Vattenpass, hammare, fogsvans, vinkelhake, stämjärn, färgsnöre, skruvdragare, koben yxa och slägga.

Trähuset reserverar sig för eventuella tryckfel.

Materialspecifikation

Saga-25-1

Blockpaket 1

	Väggblock
	Mellanväggar
2	Vingar till vindskivor
1	Minilåda 2,8x75 spik
14	Spikplåtar
2	Pkt Ankarspik

Blockpaket 2

Väggblock

Tillbehör 1

2	Bjälklag nr 1	244 cm
5	Bjälklag nr 2	550 cm
5	Bjälklag nr 2	436 cm
2	Bärlina nr 21	
128	Golv	244 cm
1	Pkt hörnknutar nr 11	
2	Rullar vindväv	

Tillbehör 2

4	Takbjälkar nr 13	650+650 cm färdig längd 1070,0 cm. Ovanpå blocken
2+2	Takbjälkar nr 13	650+420 cm färdig längd 1070,0 cm. Ovanpå mellanväggen
128	Tak	300 cm
1	Pkt Vindskivor nr 66	
1	Pkt Vattbrädor nr 55	
3	Brädor nr 7. Takfotsbräda	356,6 cm
3	Reglar nr 44 Takfotsregel	356,6 cm
3	Reglar nr 20 ovan dörrar	160+79,5+79,5 cm
12	Brädor nr 20 ovan och under dörr	191,0 kapas in på plats
1	Pkt Trekantsläkt	ca 18 meter

Tillbehör 3 Panel

92	218,2 cm ytterpanel till långsida bak
108	244,0 cm ytterpanel till långsida fram och gavlar

Packas separat vid leverans

1	Pardörr Trähusets+2 Trähusets enkeldörrar
1	Stor låsbom, 2 korta låsbomar, 3 låsklykor, 8 gångjärn+8klossar
1	Påse skruv till gångjärnklossar 35st.
1	Påse vagnsbult 3st 80mm+6st 100mm. Brickor 14st+muttrar 9st

Materialspecifikation

Saga-25-2

Blockpaket 1

	Väggblock
	Mellanväggar
2	Vingar till vindskivor
1	Minilåda 2,8x75 spik
14	Spikplåtar
2	Pkt Ankarspik

Blockpaket 2

Väggblock

Tillbehör 1

2	Bjälklag nr 1	244 cm
5	Bjälklag nr 2	550 cm
5	Bjälklag nr 2	436 cm
2	Bärlina nr 21	
128	Golv	244 cm
1	Pkt hörnknutar nr 11	
2	Rullar vindväv	

Tillbehör 2

4	Takbjälkar nr 13	650+650 cm färdig längd 1070,0 cm. Ovanpå blocken
2+2	Takbjälkar nr 13	650+420 cm färdig längd 1070,0 cm. Ovanpå mellanväggen
128	Tak	300 cm
1	Pkt Vindskivor nr 66	
1	Pkt Vattbrädor nr 55	
3	Brädor nr 7. Takfotsbräda	356,6 cm
3	Reglar nr 44 Takfotsregel	356,6 cm
3	Reglar nr 20 ovan dörrar	160+79,5+79,5 cm
12	Brädor nr 20 ovan och under dörr	191,0 kapas in på plats
1	Pkt Trekantsläkt	ca 18 meter

Tillbehör 3 Panel

92	218,2 cm ytterpanel till långsida bak
108	244,0 cm ytterpanel till långsida fram och gavlar

Packas separat vid leverans

1	Pardörr 160x185-Spröjs
2	Enkeldörrar 80x185-Spröjs 1st vänster+1st höger
1	Paket foder till 3st dörrar
4	Skruv till karm 6x100

Materialspecifikation

Saga-25-3

Blockpaket 1

	Väggblock
	Mellanväggar
2	Vingar till vindskivor
1	Minilåda 2,8x75 spik
14	Spikplåtar
2	Pkt Ankarspik

Blockpaket 2

Väggblock

Tillbehör 1

2	Bjälklag nr 1	244 cm
5	Bjälklag nr 2	550 cm
5	Bjälklag nr 2	436 cm
2	Bärlina nr 21	
128	Golv	244 cm
1	Pkt hörnknutar nr 11	
2	Rullar vindväv	

Tillbehör 2

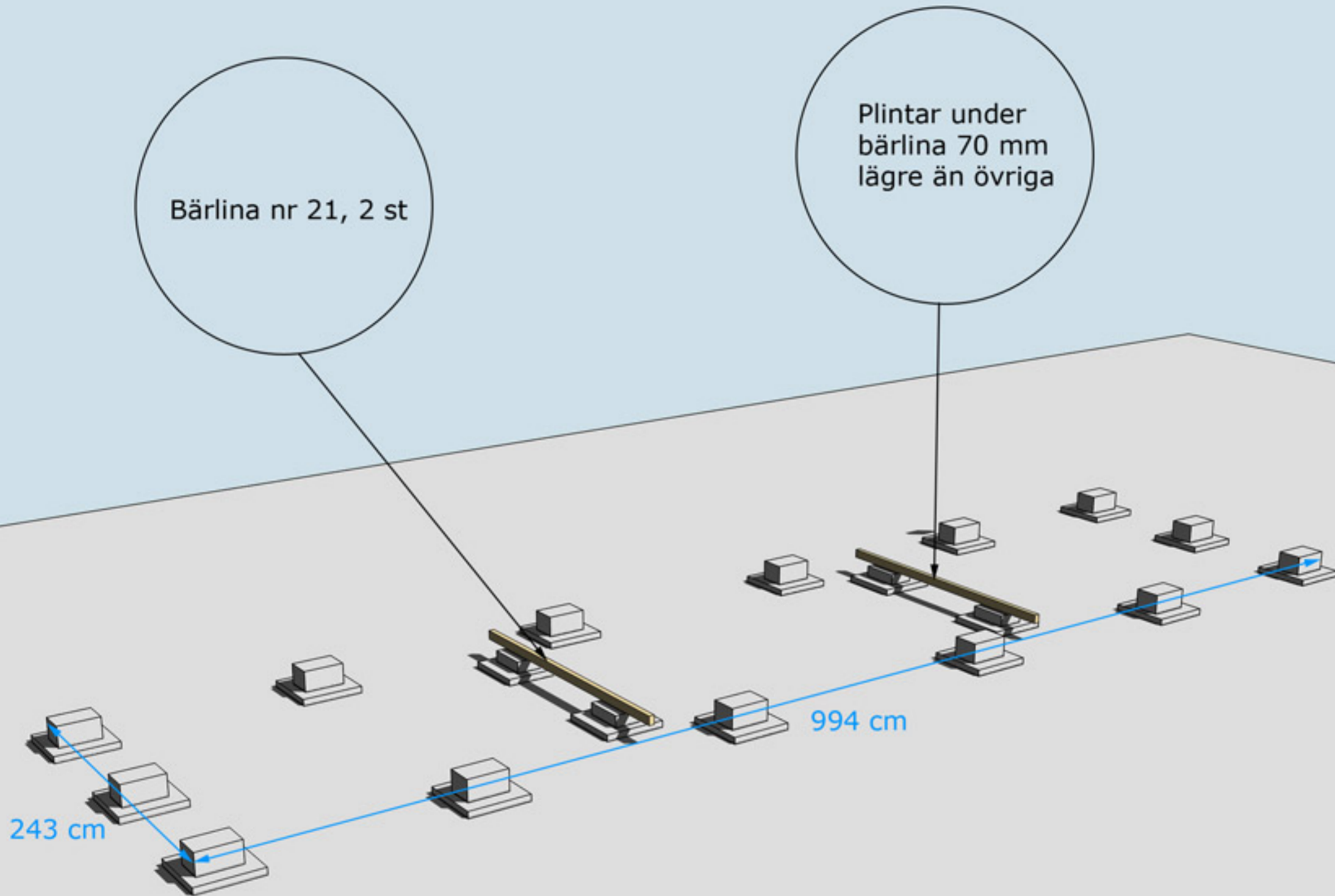
4	Takbjälkar nr 13	650+650 cm färdig längd 1070,0 cm. Ovanpå blocken
2+2	Takbjälkar nr 13	650+420 cm färdig längd 1070,0 cm. Ovanpå mellanväggen
128	Tak	300 cm
1	Pkt Vindskivor nr 66	
1	Pkt Vattbrädor nr 55	
3	Brädor nr 7. Takfotsbräda	356,6 cm
3	Reglar nr 44 Takfotsregel	356,6 cm
3	Reglar nr 20 ovan dörrar	160+79,5+79,5 cm
12	Brädor nr 20 ovan och under dörr	191,0 kapas in på plats
1	Pkt Trekantsläkt	ca 18 meter

Tillbehör 3 Panel

92	218,2 cm ytterpanel till långsida bak
108	244,0 cm ytterpanel till långsida fram och gavlar

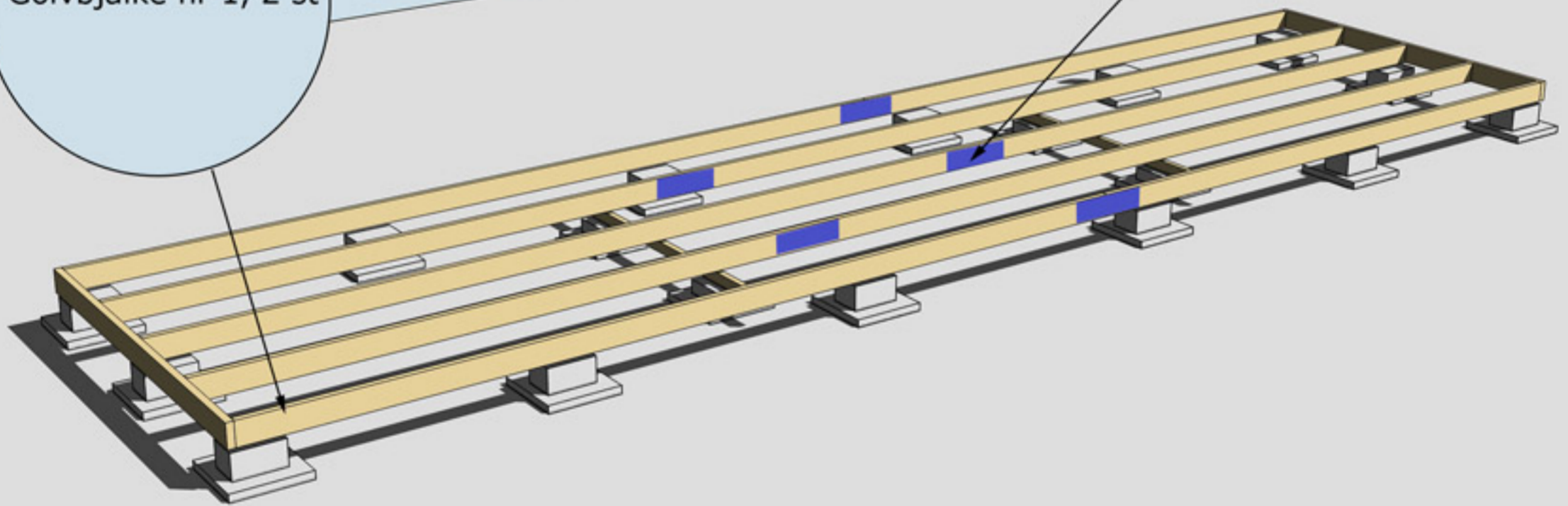
Packas separat vid leverans

1	Pardörr 160x185-Tät utan fönster
2	Enkeldörrar 80x185-Tät utan fönster 1st vänster+1st höger
1	Paket foder till 3st dörrar
4	Skruv till karm 6x100



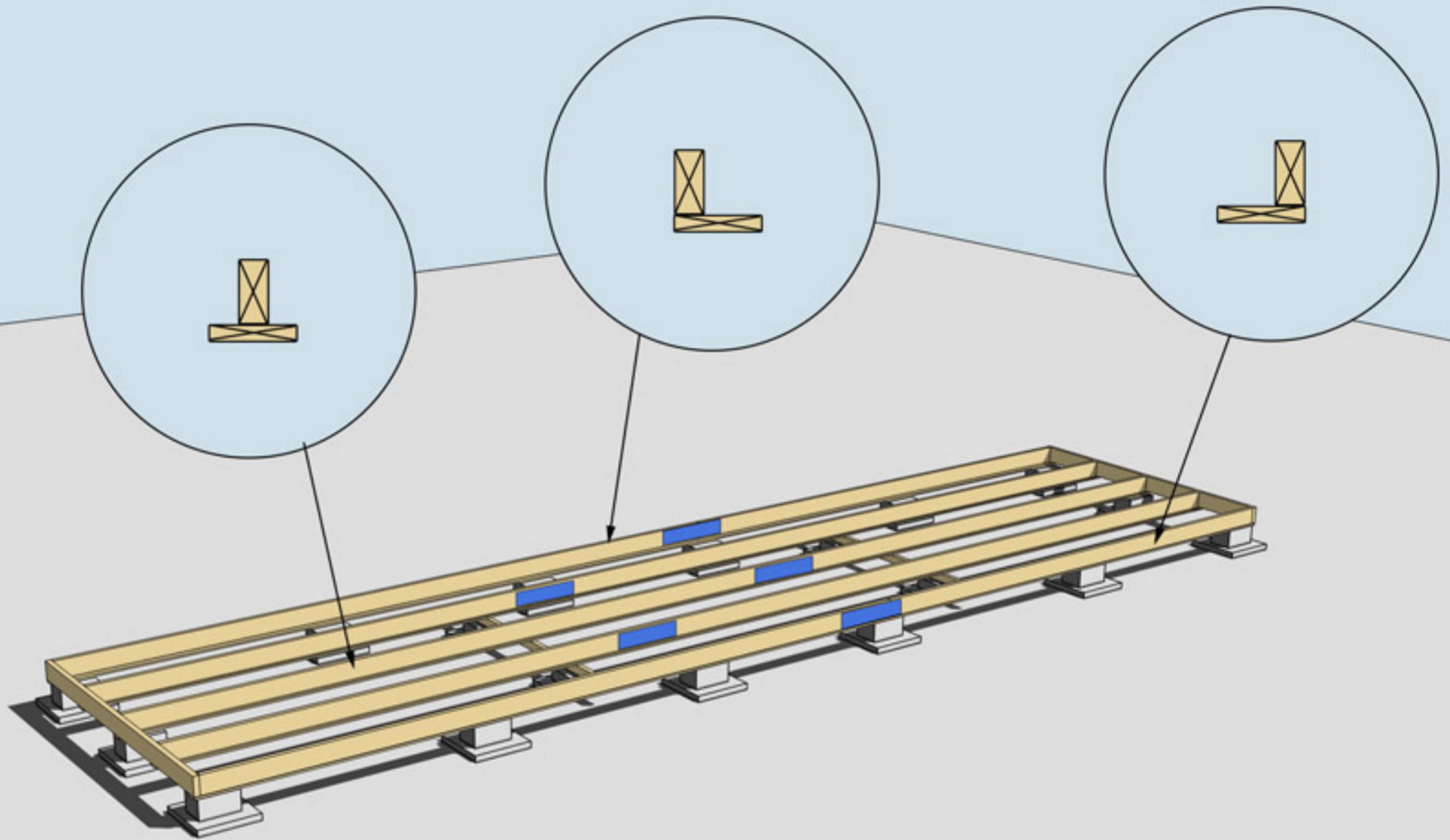
Golvbjälke nr 1, 2 st

Golvbjälke nr 2, 5 st
skarvas med
spikplåtar



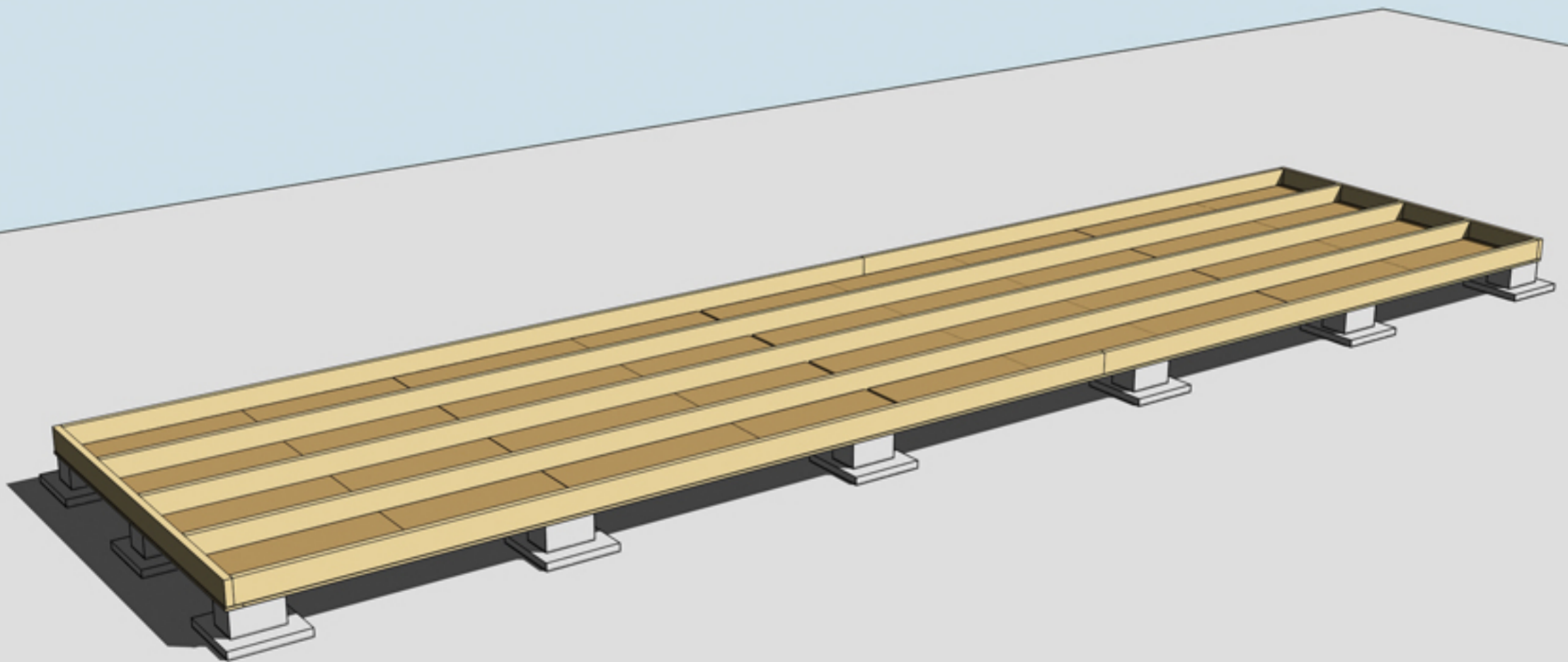
MONTERING AV BJÄLKLAG NR 1 OCH 2





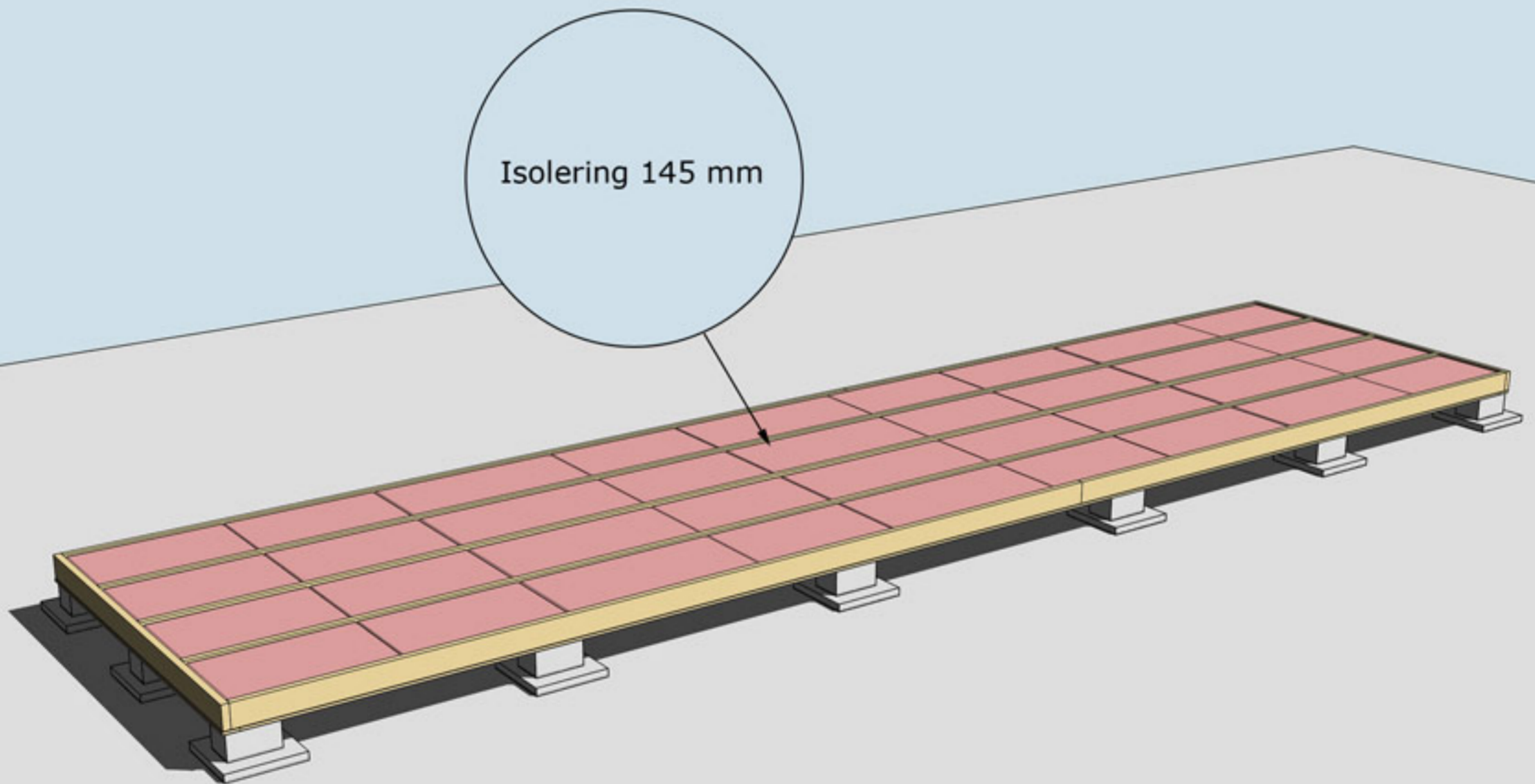
MONTERING AV UNDERSLAG. OBS, Underslagsbrädor ingår ej

Underslag golvbjälke spikas centrerat på golvbjälkarna i mitten
Underslag golvbjälke spikas i ytterkant på golvbjälkarna ytterst



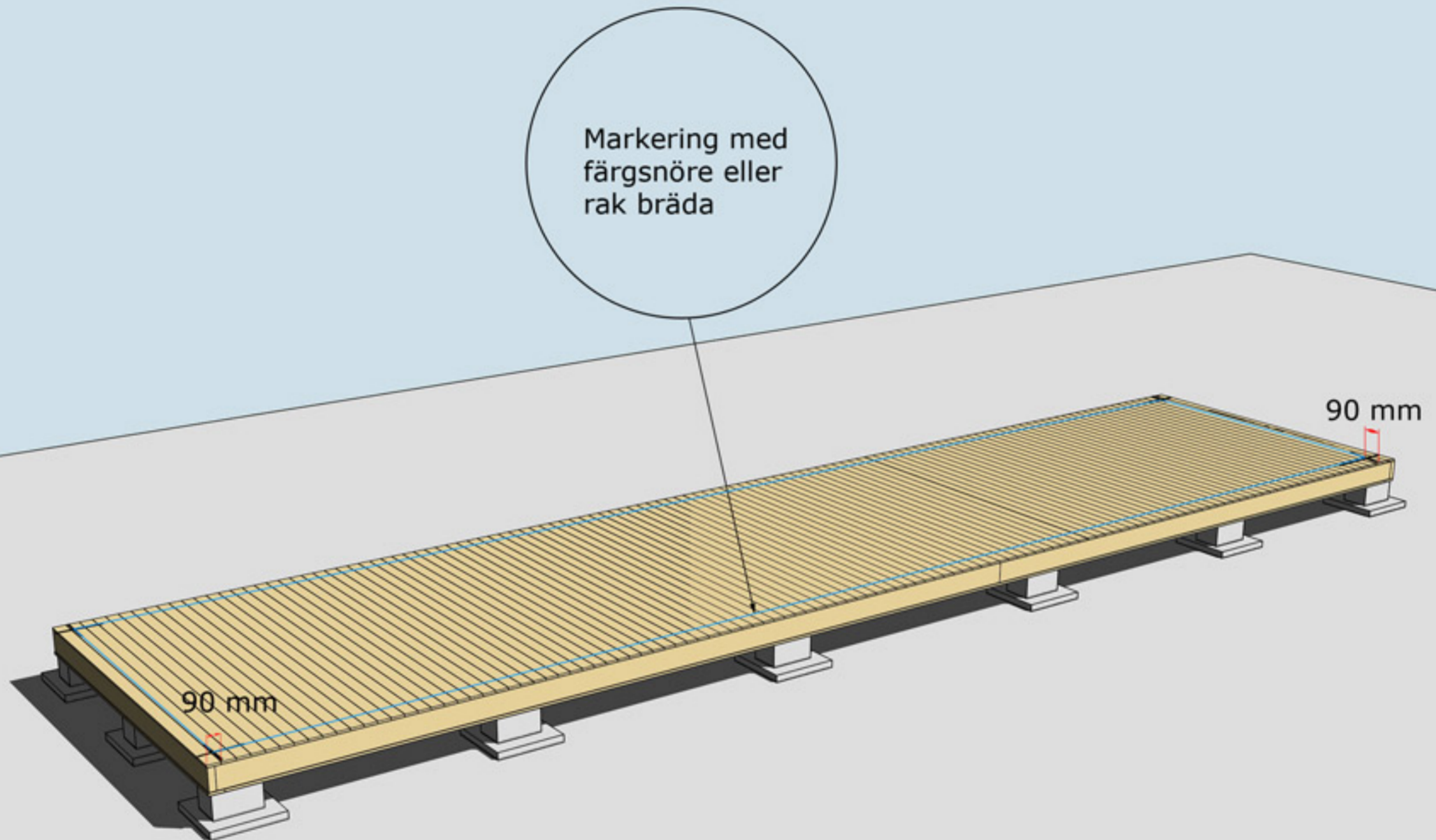
MONTERING AV TROSSBOTTENSKIVOR/BLINDBOTTENSKIVOR
OBS! Trossbottensskivor/Blindbottensskivor ingår ej i leveransen





ISOLERING AV BJÄLKLÄG
OBS! Isolering ingår ej i leveransen





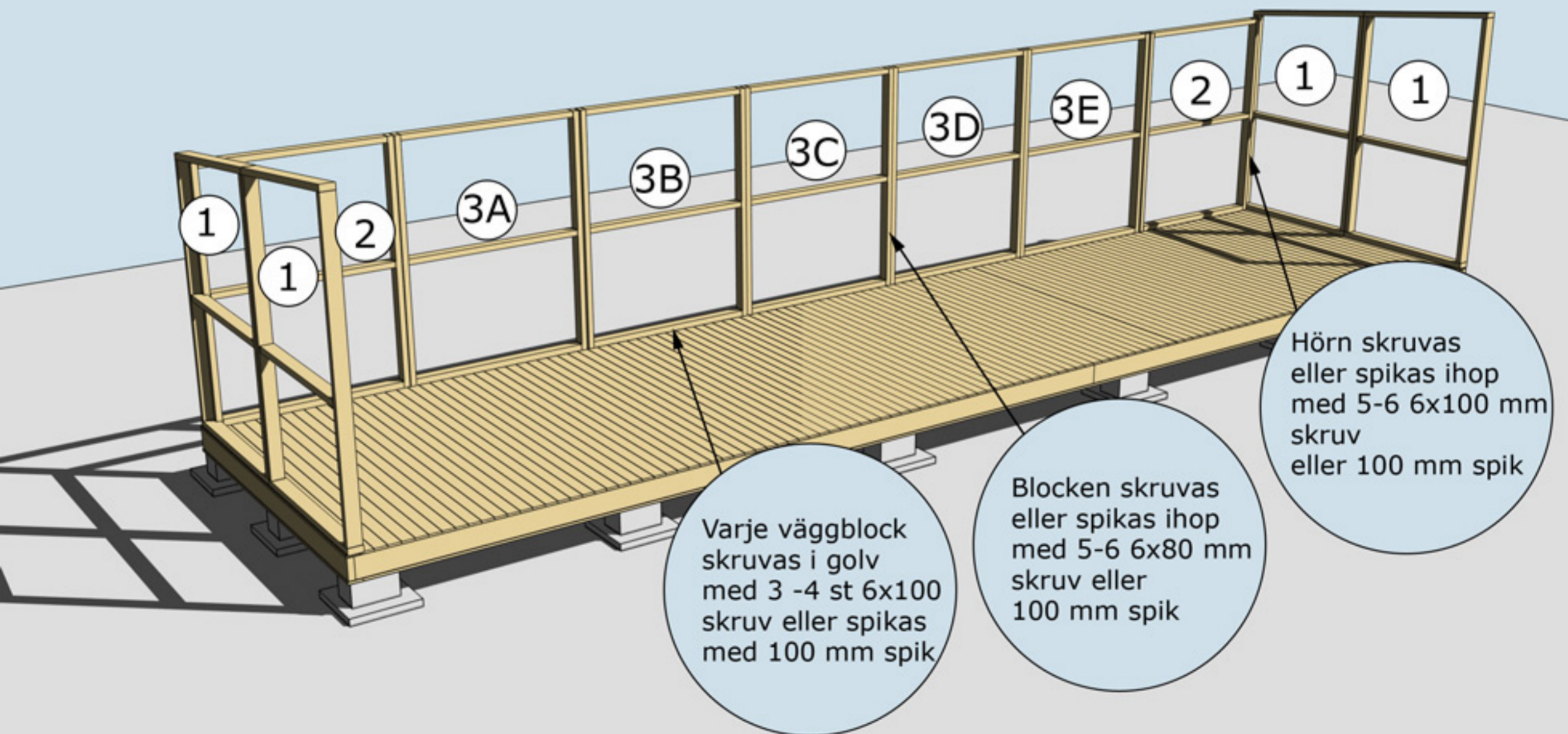
MONTERING AV GOLVBRÄDOR

Golvbrädor monteras med den skrovliga sidan uppåt. Den planade släta sidan nedåt. Golvbrädorna spikas med 1 spik per bjälke = 5 spik per golvbräda.

Dra ett streck i varje hörn 90mm in från bjälklagets kant. Två streck i varje hörn. Gör likadant på resterande tre hörn. Ni får då ett kors.

Använd ett färgsnöre och märk lång- och kortsidor eller dra en linje med en rak bräda på samtliga sidor. Ni har då fått fyra streck på bjälklaget som visar var väggblocken ska monteras. Strecken ska synas från insidan när ni monterar väggblocken.



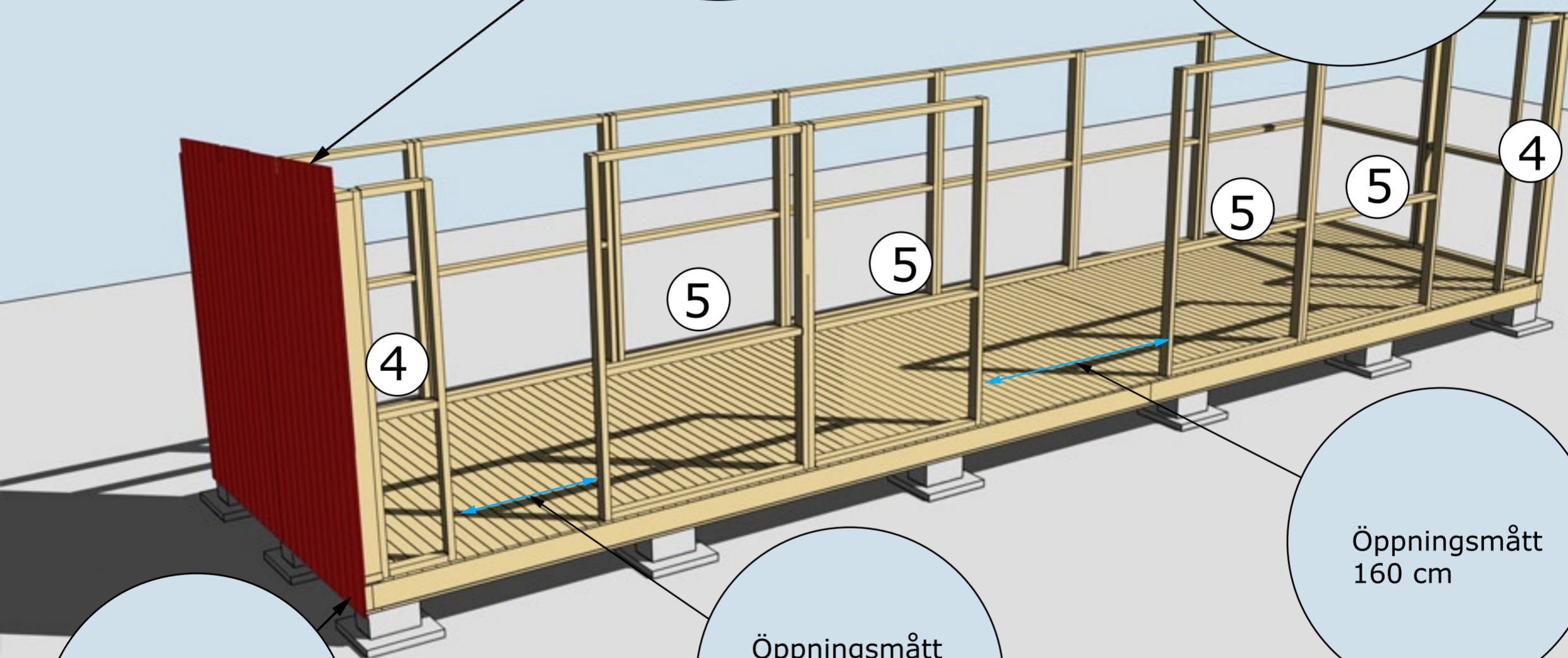


MONTERING AV VÄGGBLOCK NR 1,2 OCH 3
Börja med block nr 1. Fortsätt med 2, 3, 2 osv.



OBS!
Kapa ut för
takbjälkarna
innan ni reser
gavelblocken

Montering av ytterpanel.
Var noga med att
ytterpanelen kapas in
jämt och snyggt mellan
hörnknutar, fönster
och dörrsmygar.
OBS! Väg av panelen
noggrant med vattpass
runt om på alla väggsidor
för att undvika
höjdskillnader.



panelen ska vara
ca 10 mm nedanför
bjälklaget.

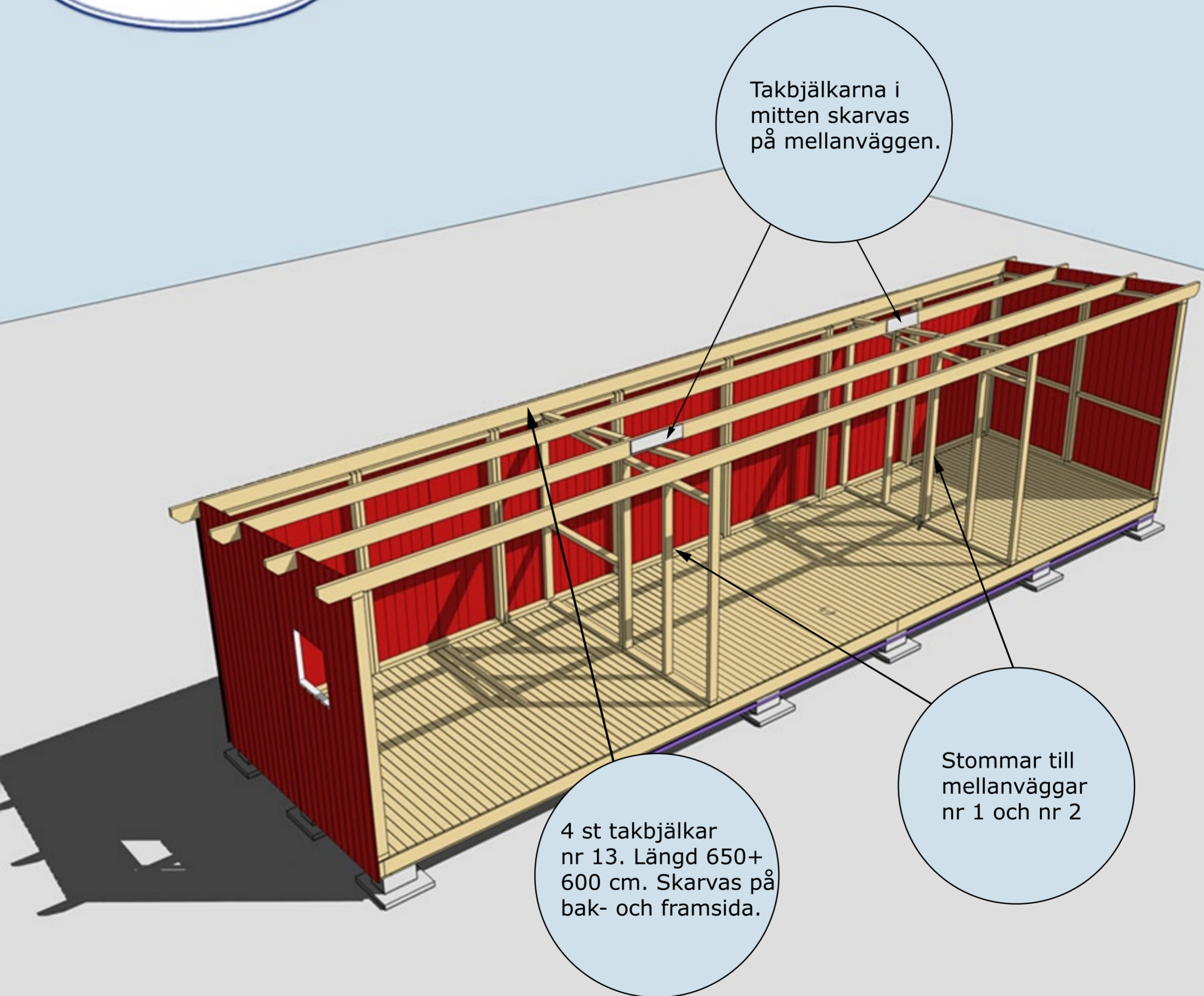
Öppningsmått
79,5 cm. Gäller
båda enkel-
dörrarna

Öppningsmått
160 cm

MONTERING AV VÄGGBLOCK 4 OCH 5 SAMT GAVELBLOCK
Väggblock. Fortsätt med block 4, 5, 4 och gavelblocken



Montering Saga 25



MONTERING AV MELLANVÄGG

På bilden är tak och väggar borta för att visa innerväggen.



Montering Saga

Gäller Saga-20-25-30-1

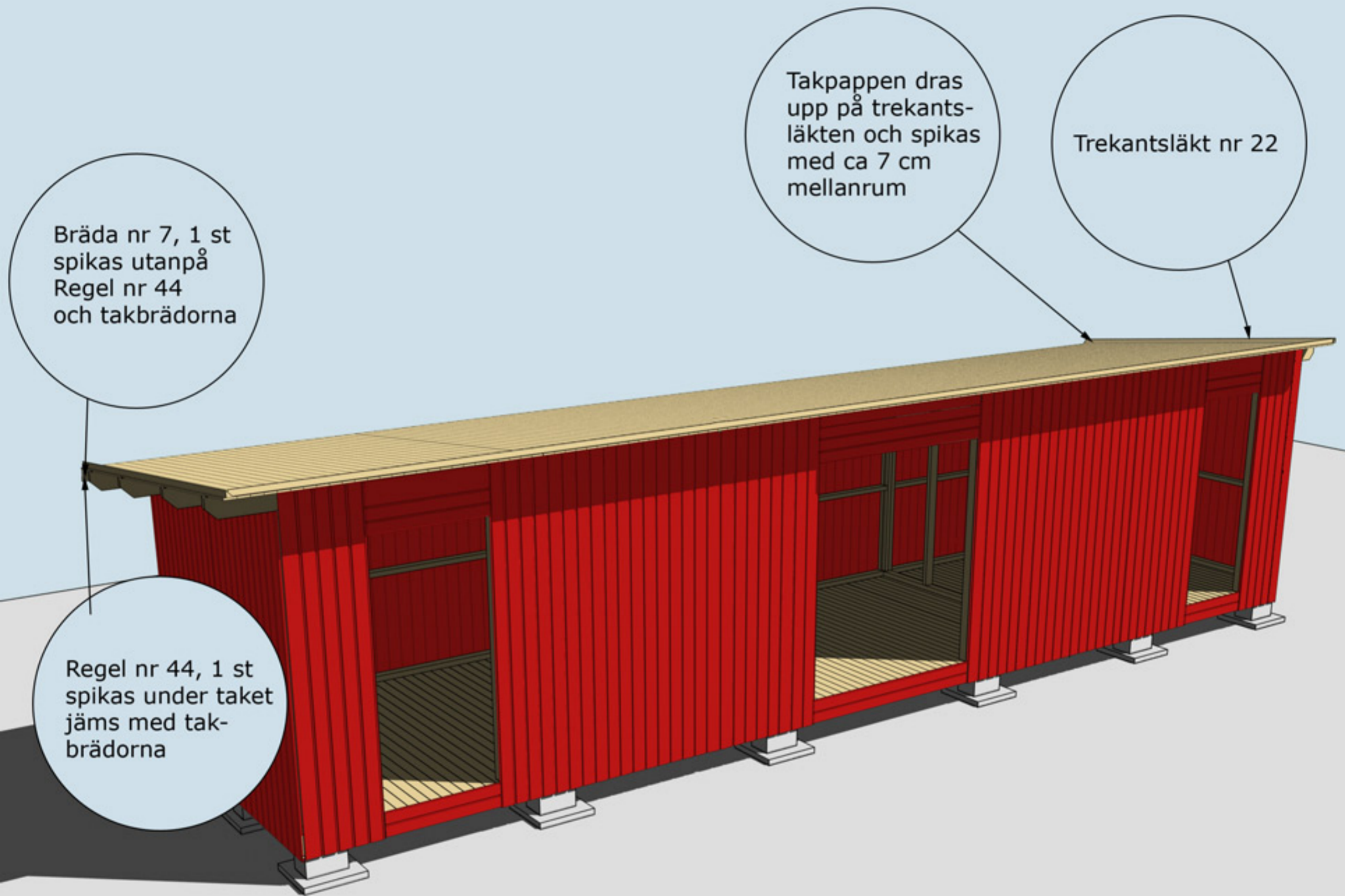


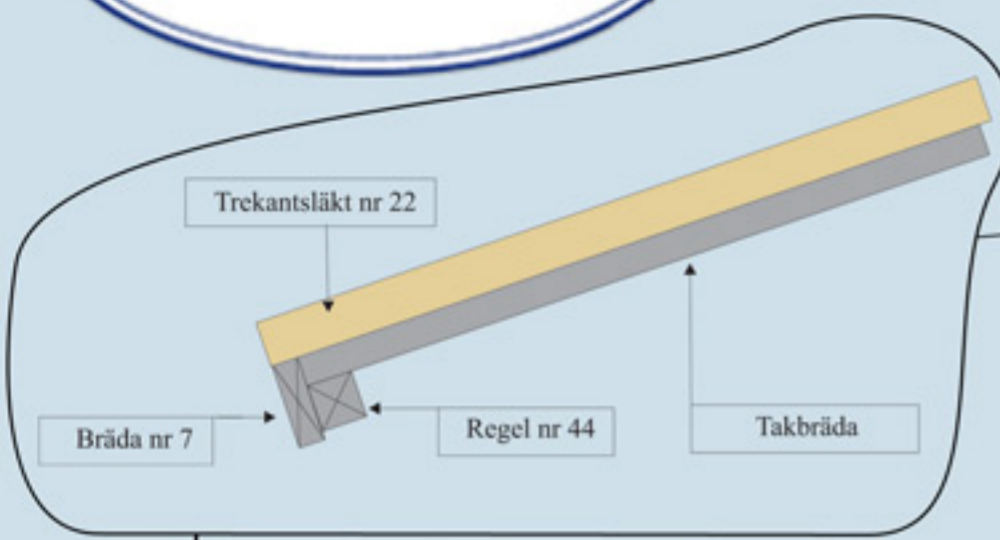
Panelen på reglarna vid alla dörröppningar ska täcka halva regeln ca 22mm. Halva regeln ska vara synlig ca 22mm. Detta för att dörrarna ska passa.

MONTERING AV PANEL, DÖRRÖPPNINGAR

Gäller Saga-20-25-30-1







Regel nr 44 spikas under taket jäms med takbrädorna. Spikas i varje takbräda på ovansidan

Bräda nr 7 spikas utanpå Regel nr 44 och takbrädorna

Takpappen dras upp på trekantsläkten och spikas med ca 7 cm mellanrum

Trekantsläkt nr 22

MONTERING AV TAKBRÄDOR, REGEL NR 44, BRÄDA NR 7 OCH TREKANTSLÄKT NR 22

Finns också med dessa dörralternativ



Valfri placering av fönster. Ställ karmen på insidan. Skruva eller spika fast den. Borra ett hål i varje hörn (10 mm borr). Dra streck från hål till hål och såga upp utifrån med sticksåg. Montera fönster och foder

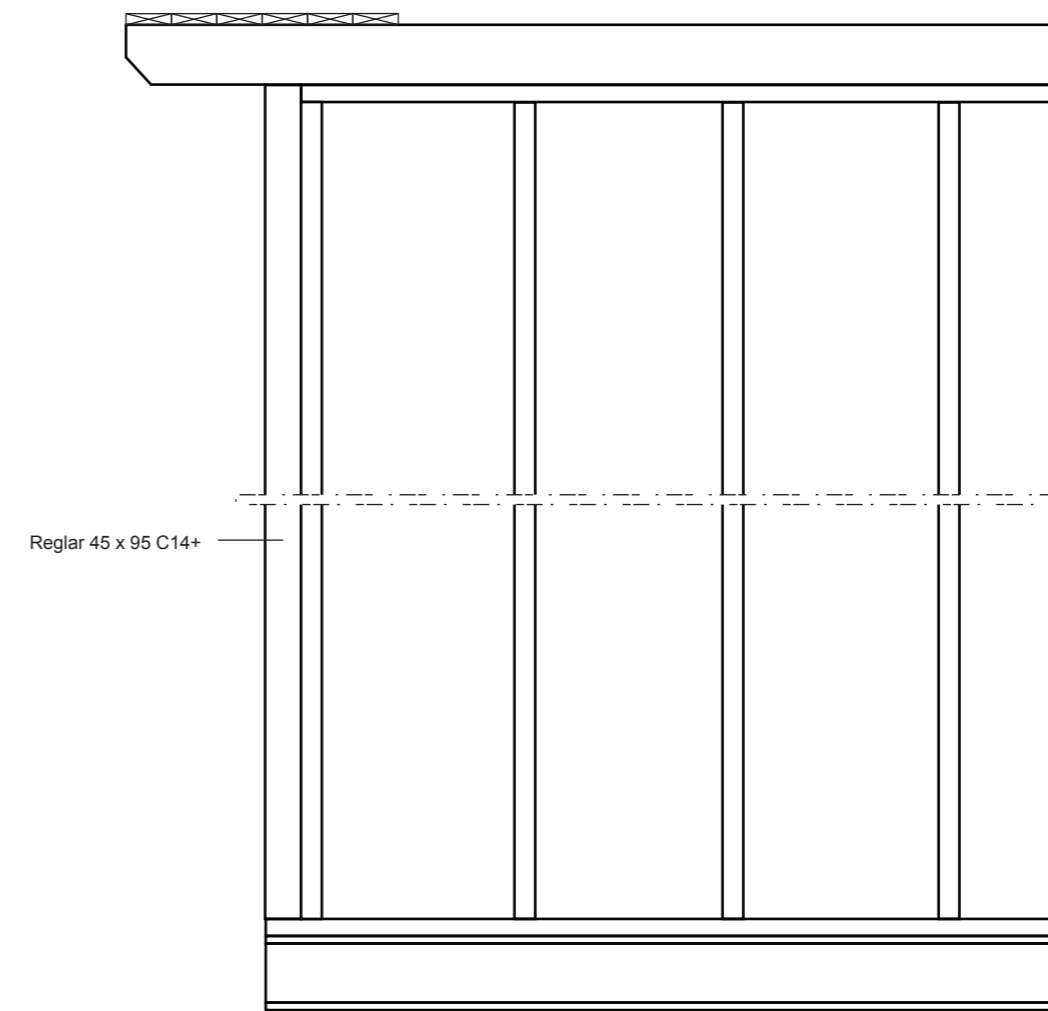
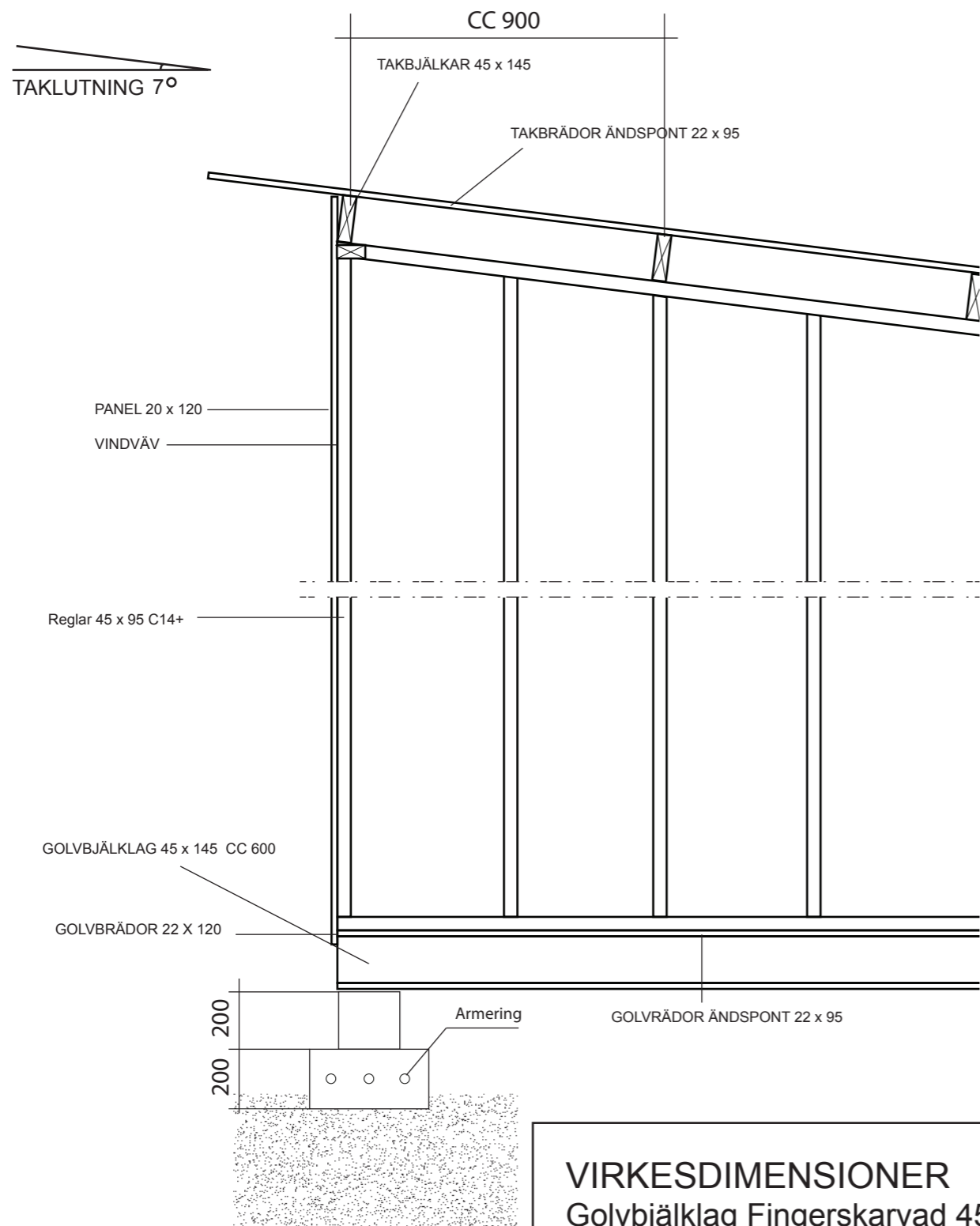
Vattbräda nr 55 spikas med ca 15 mm överhäng på vindskivor nr 66. Gäller samtliga vattbrädor

Vindskivor nr 66 spikas mot trekantsläkten och takbrädorna på sidorna



Gångjärnsklossar skruvas med 4-5 6x40 skruv. Förborra gärna i gångjärnsklossen med 4-5 mm borr innan ni skruvar

Hörnknutar nr 11 Spika ihop hörnknutarna på ett jämnt underlag med ca 8 st 75 mm spik. När hörnknuten är ihopspikad ska den vara 120x120 mm. Tryck hörnknuten mot husets hörn, rita på för takstolarna och såga ut. Hörnknuten spikas med ca 5-6 st 75 mm spik från vardera sida.



VIRKESDIMENSIONER
 Golvbjälklag Fingerskarvad 45 x 145 K 12
 Takstolar 45 x 145 C14+
 Väggreglar 45 x 95 C14+
 Hanbjälkar 45 x 95 C14+
 Hanbjälkar 22 x 95 C14+
 Övrigt virke 22 x 70-220



RITAD AV
SD
2015-06-05

BYGGLOVSRITNING SAGA	
Namn:	
Adress:	
Telefon:	
Fastighetsbeteckning:	
Fastighetsadress:	
SKALA 1 :50	A3