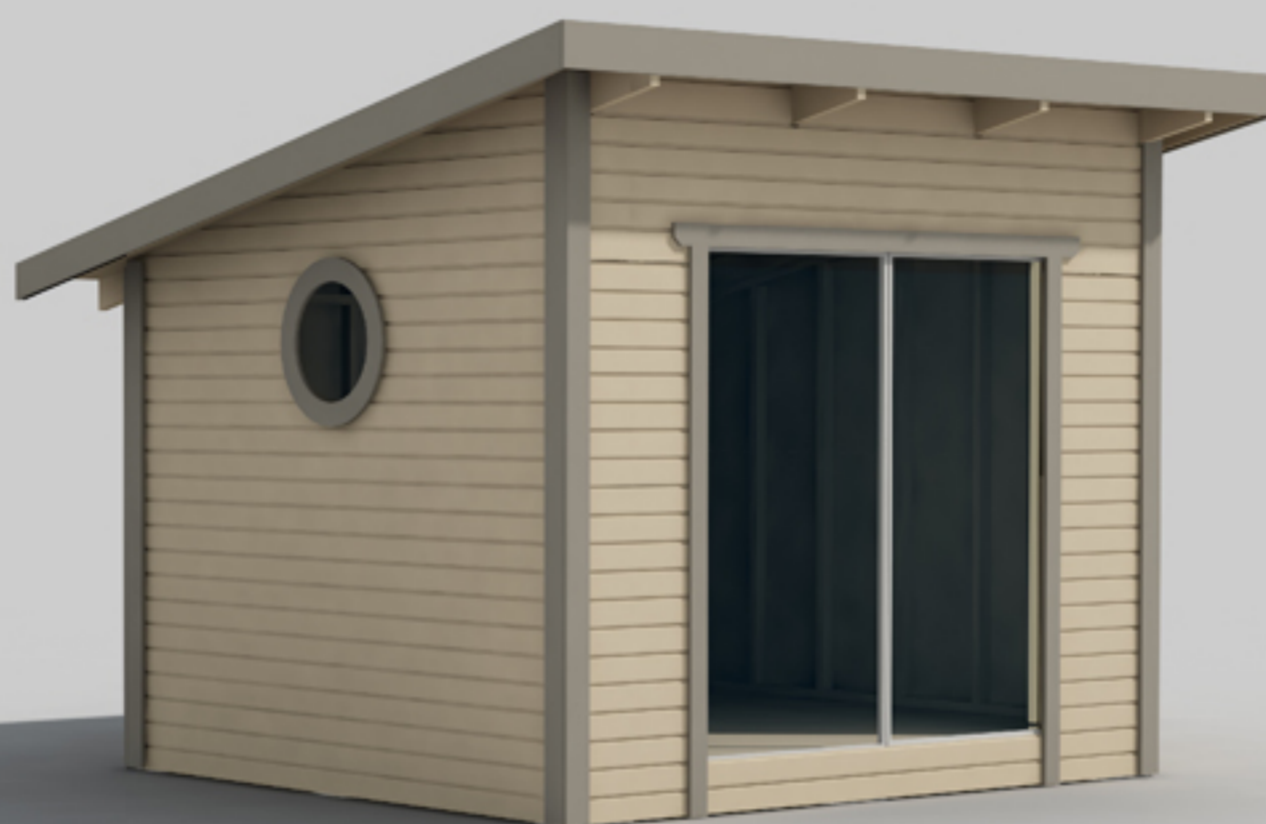




Montering Skagen 10-1,2

Skriv ut monteringsanvisningen
med färgskrivare.



Skagen 10-1



Skagen 10-2



Trähuset önskar lycka till med stugan, boden ni köpt från Trähuset.

Packa upp stugan efter leveransen och kontrollera att allt är med enligt materialspecifikationen.

*Vid felaktigheter i leveransen gäller konsumentverkets regler.
www.konsumentverket.se*

*Reklamera därför till Trähuset i enlighet med konsumentverkets regler.
Om ni reklamera efter denna tid får ni själva hämta eller byta direkt på Trähuset.
Ni står själva för transportkostnad till och från Trähuset.*

Fönster och detaljer ligger i de flesta fall i ett av paketen med väggblock eller separat i ett dörrpaket med dörrar och fönster.

Att tänka på:

- 1 Läs monteringsanvisningen noga innan ni ringer eller mejlar era frågor.*
- 2 Materialet ska skyddas från sol och regn och läggas plant och jämnt vid ompackning.*
- 3 Dörrar ska ligga plant eller stå mot ett jämnt underlag, så att de inte blir skeva eller slår sig.*
- 4 Rådgör med den brädgård eller det byggvaruhus där ni köpt stugan om typ av takpapp eller takmaterial till er stuga.*

Verktyg ni bör ha för att montera er stuga:

Vattenpass, hammare, fogsvans, vinkelhake, stämjärn, färgsnöre, skruvdragare, koben yxa och slägga.

Trähuset reserverar sig för eventuella tryckfel.

Materialspecifikation

Skagen-10-1

Antal Typ Block

- 8 Väggblock
- 1 Balk nr 20 till skjutparti + 2st bultar 10x100mm+ mutter och bricka.
- 1 Fönster runt 50 cm+foder+10st 40mm skruv+10st rostfri spik
- 6 Paneler mellan takstolarna nr 65

- 1 Kartong med beslag skruv, mm
Skruv 100, 80mm 1pkt
Vinklar stora 12st Ankarspik 1 pkt
- 1 Minilåda 2,8x75 spik.
- 10 Träslanor till skjutparti och för utsalning av bjälklag nr 200

Tillbehörspaket

- 2 Bjälklag nr 1 300 cm
- 6 Bjälklag nr 2 311 cm
- 2 Bärlina nr 21
- 4 Takbjälkar nr 13 371,2 cm
- 2 Takbjälkar nr 12 monteras ovanpå gavlarna
- 40 Golv 300 cm
- 50 Tak 364 cm
- 56 300,0 cm ytterpanel till gavlar
- 32 366,0 cm ytterpanel till baksida och balk nr 20. Kapas in på plats
- 40 81,0 cm ytterpanel till block nr 4. Kapas in på plats
- 1 Pkt Vindskivor nr 66
- 1 Pkt Vattbrädor nr 55
- 1 Pkt hörnknutar nr 11
- 1 Pkt fotbräda nr 7
- 3 Trekantsläkt nr 22 ca 420 cm
- 1 Pkt foder till skjutparti 200x200 cm
- 1 Pkt foder till dörr 80x185 1st
- 1 Pkt regler till dörrkarm 80x185

Packas separat vid leverans

- 1 Skjutparti 2 dörrar 200x200 cm
- 1 Dörr 80x185-Spröjs höger
- 1 Aluminium profil
- 1 Tröskelplåt 200 cm till skjutpartiet
- 1 Låda med tillbehör

Materialspecifikation

Skagen-10-2

Antal Typ Block

- 8 Väggblock
- 1 Balk nr 20 till skjutparti + 2st bultar 10x100mm+ mutter och bricka
- 6 Paneler mellan takstolarna nr 65
- 1 Glasskiva ovan dörr
- 2 Konsoller+franskträskruv 4st 160mm+bricka+4st skruv till glasskivan

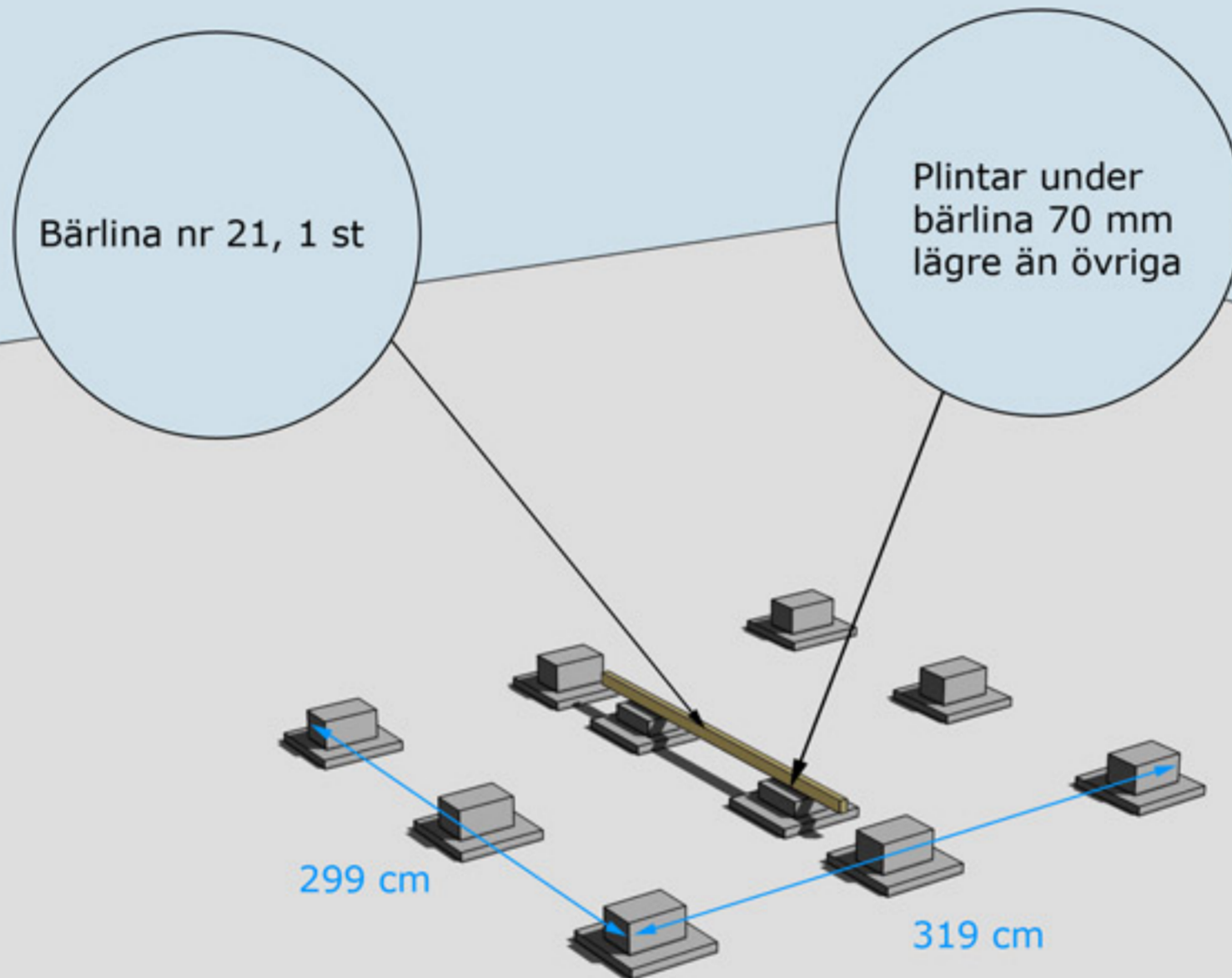
- 1 Kartong med beslag skruv, mm
Skruv 100, 80mm 1pkt
Vinklar stora 12st Ankarspik 1pkt.
- 1 Minilåda 2,8x75 spik.
- 10 Träslanor till skjutparti och för utsalning av bjälklag nr 200

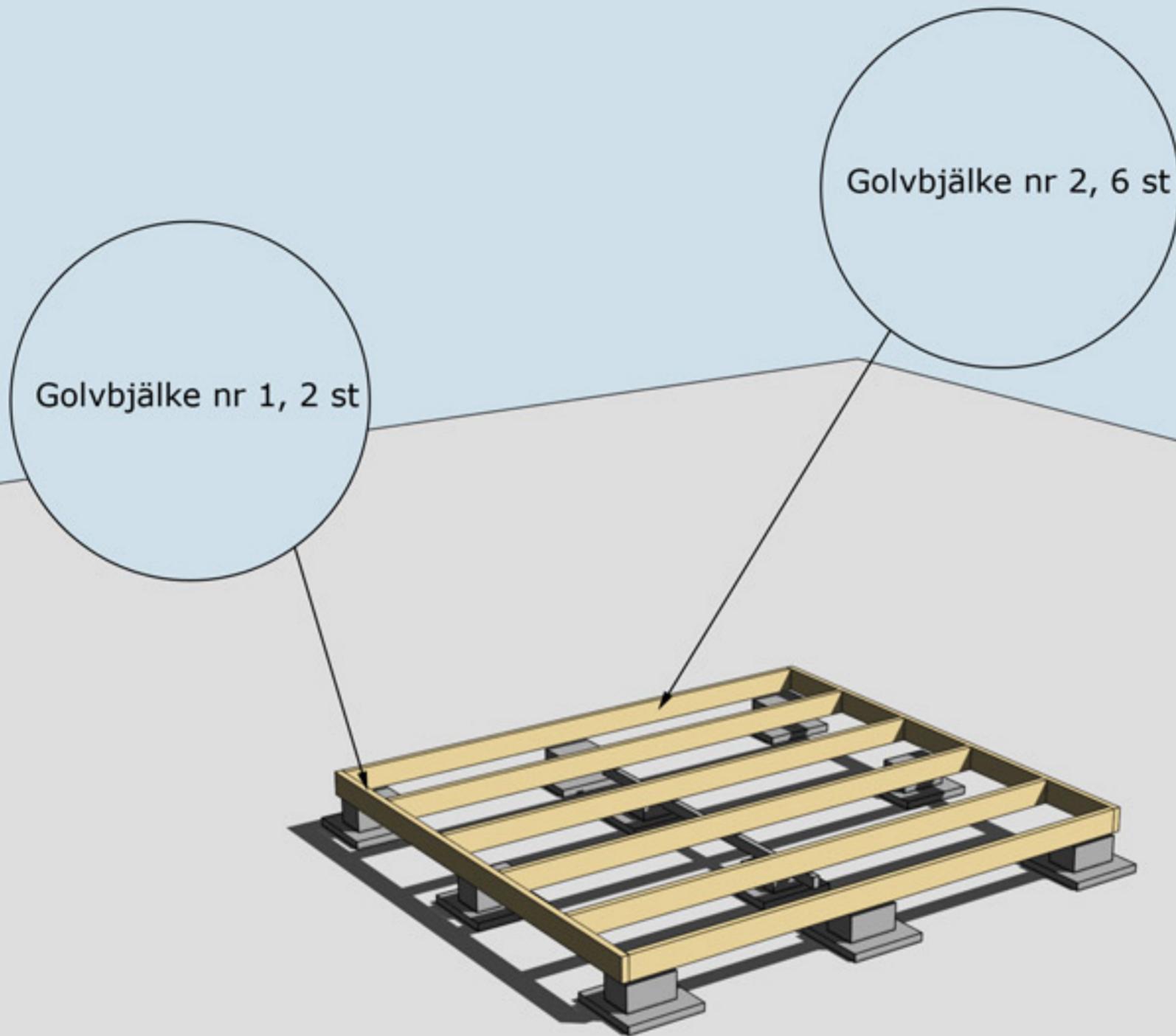
Tillbehörspaket

- 2 Bjälklag nr 1 300 cm
- 6 Bjälklag nr 2 311 cm
- 2 Bärlina nr 21
- 4 Takbjälkar nr 13 371,2 cm
- 2 Takbjälkar nr 12 monteras ovanpå gavlarna
- 40 Golv 300 cm
- 50 Tak 364 cm
- 56 300,0 cm ytterpanel till gavlar
- 32 366,0 cm ytterpanel till baksida och balk nr 20. Kapas in på plats
- 40 81,0 cm ytterpanel till block nr 4. Kapas in på plats
- 1 Pkt Vindskivor nr 66
- 1 Pkt Vattbrädor nr 55
- 1 Pkt hörnknutar nr 11
- 1 Pkt fotbräda nr 7
- 3 Trekantsläkt nr 22 ca 420 cm
- 1 Pkt foder till skjutparti 200x200 cm
- 1 Pkt foder till dörr 80x200 1st

Packas separat vid leverans

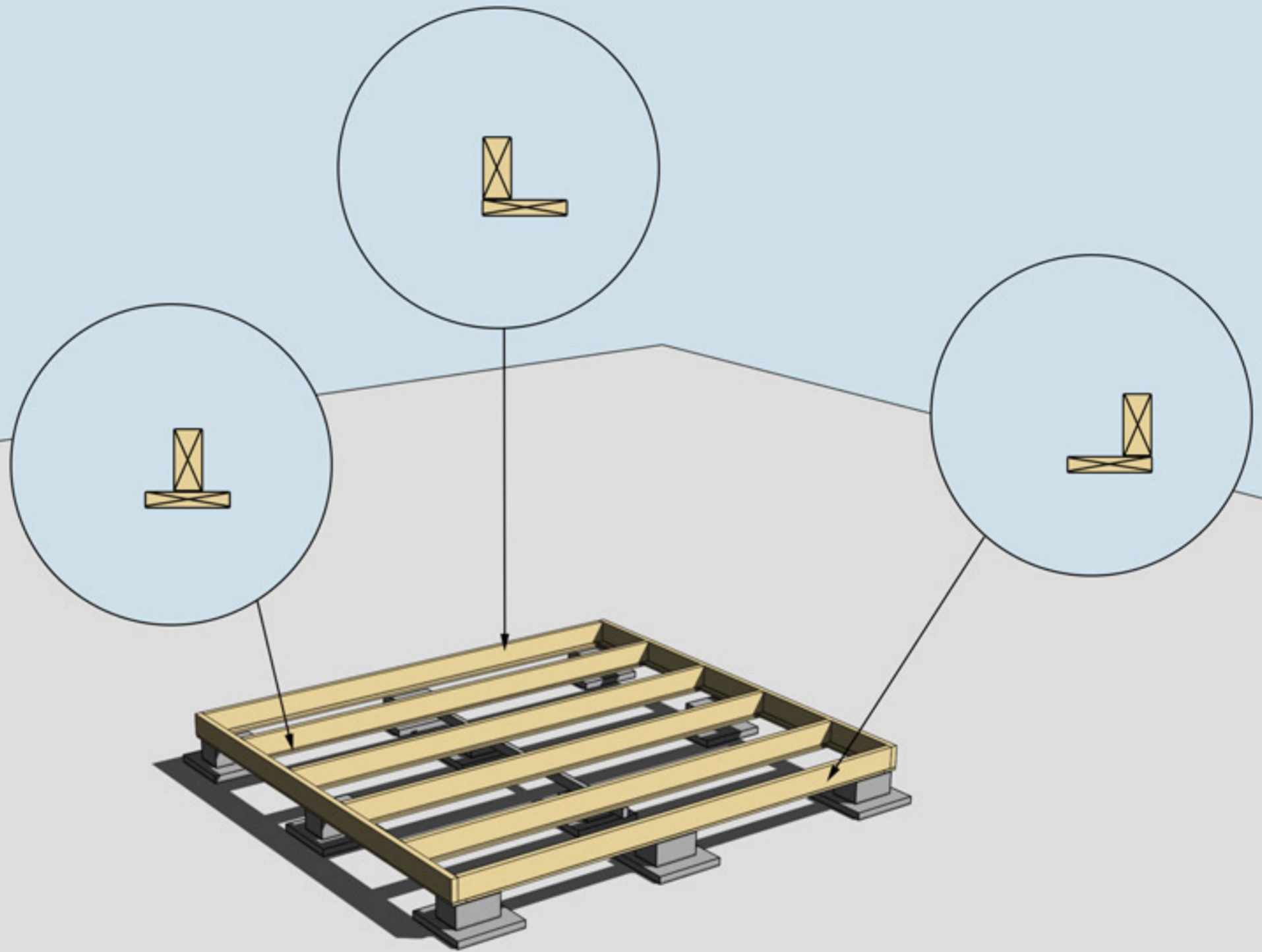
- 1 Skjutparti 2 dörrar 200x200 cm
- 1 Dörr 80x200-Spröjs vänster
- 1 Aluminium profil
- 1 Tröskelplåt 200 cm till skjutpartiet
- 1 Låda med tillbehör





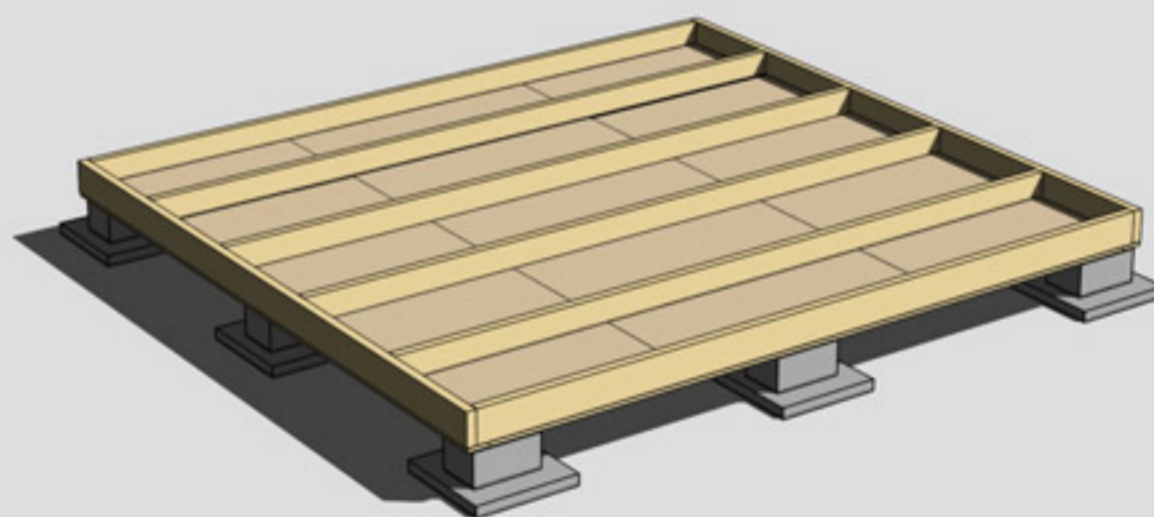
MONTERING AV BJÄLKLAG NR 1 OCH 2



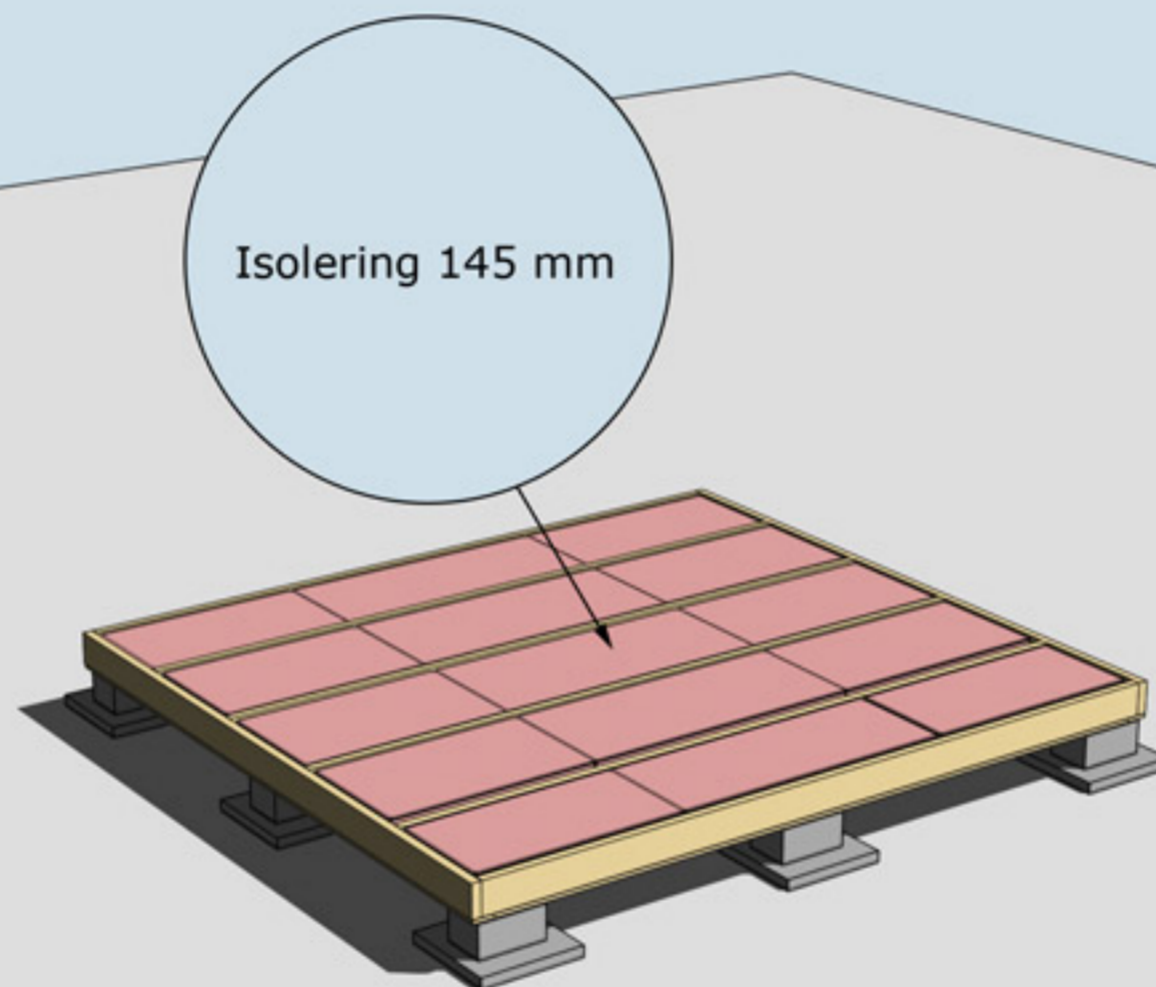


MONTERING AV UNDERSLAG. OBS, Underslagsbrädor ingår ej

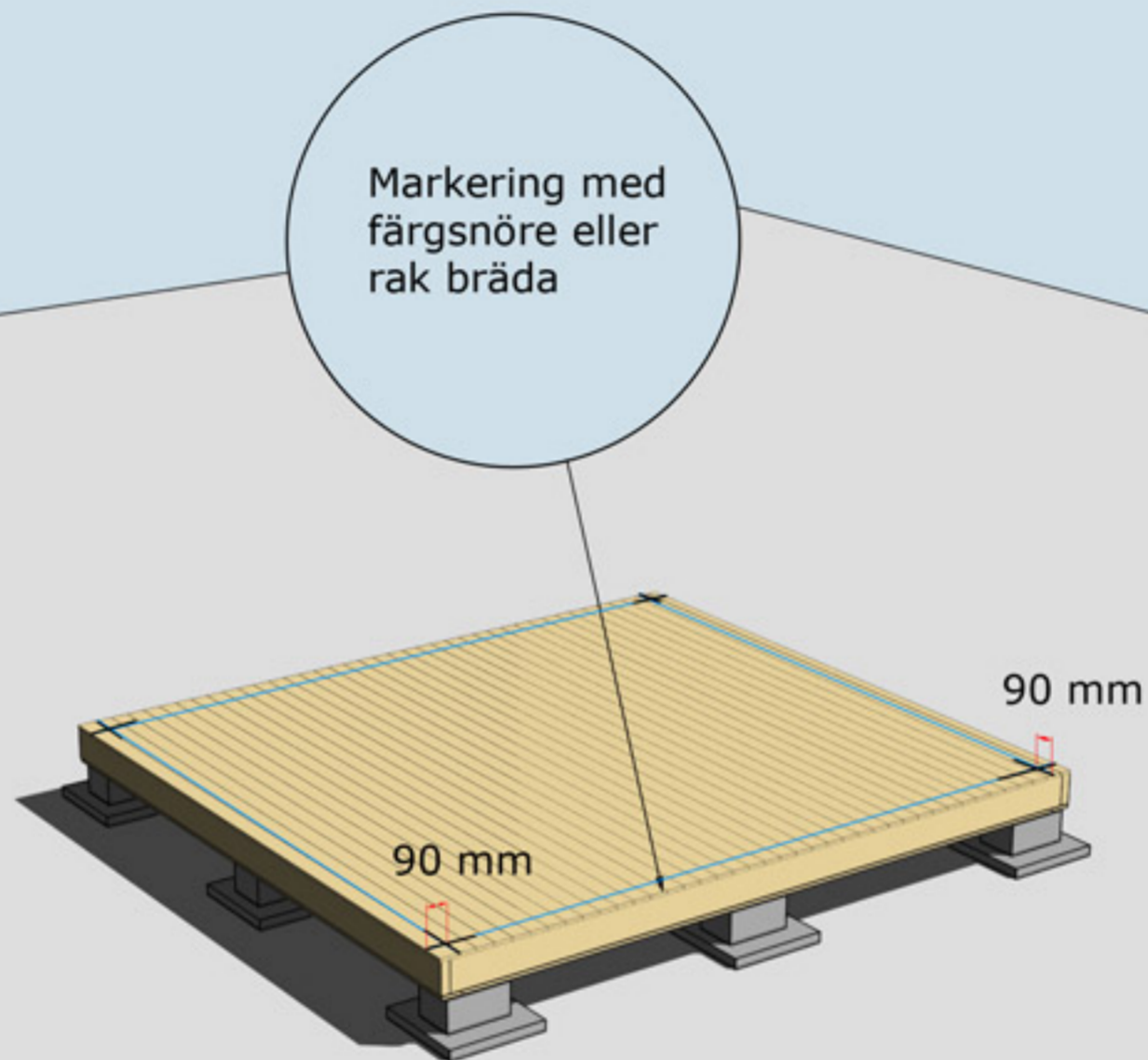
Underslag golvbjälke spikas centrerat på golvbjälkarna i mitten.
Underslag golvbjälke spikas i ytterkant på golvbjälkarna ytterst.



MONTERING AV TROSSBOTTENSKIVOR/BLINDBOTTENSKIVOR
OBS! Trossbottensskivor/Blindbottensskivor ingår ej i leveransen



ISOLERING AV BJÄLKLÄG
OBS! Isolering ingår ej i leveransen



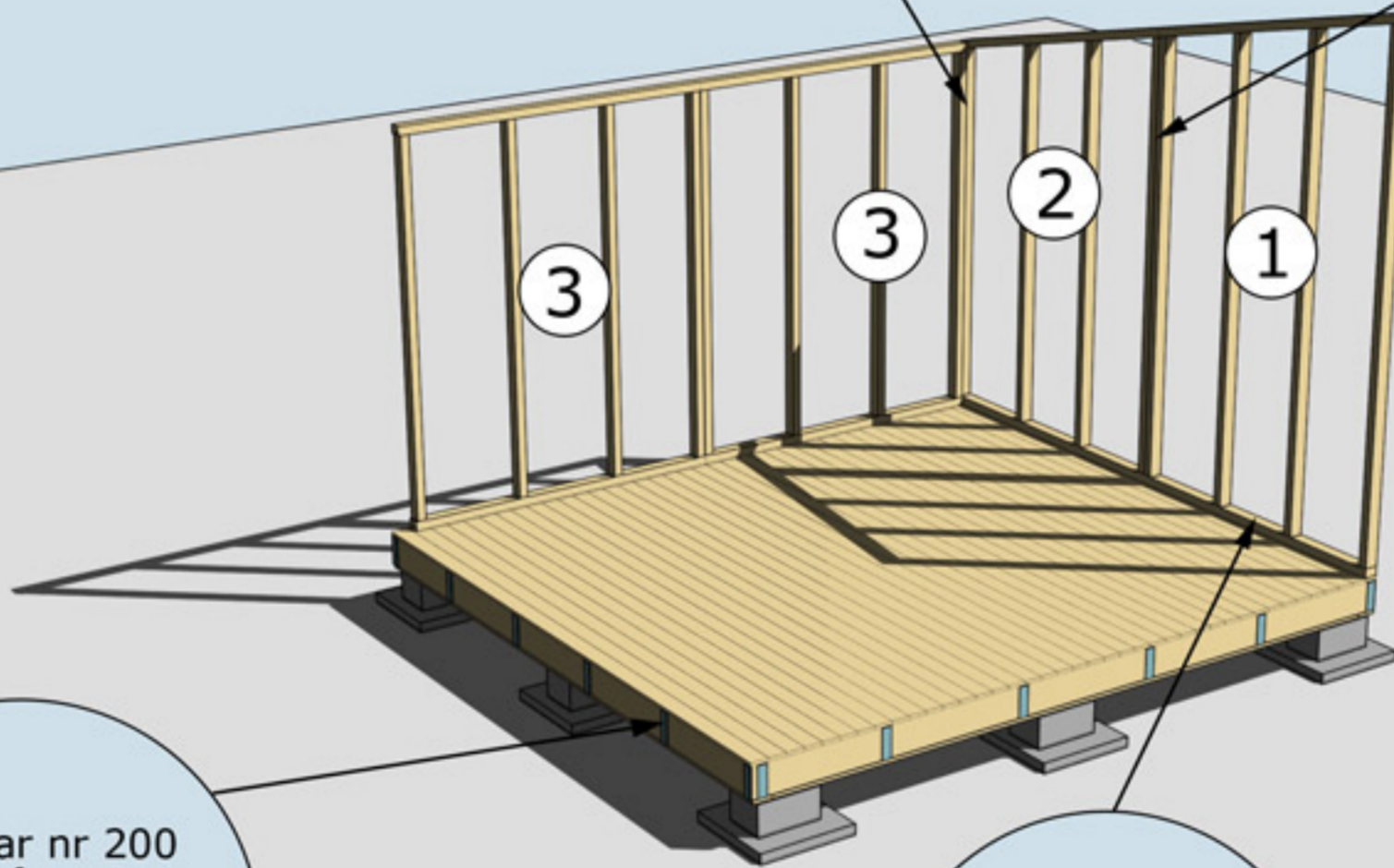
MONTERING AV GOLVBRÄDOR

Golvbrädor monteras med den skrovliga sidan uppåt. Den planade släta sidan nedåt. Golvbrädorna spikas med 1 spik per bjälke = 5 spik per golvbräda.

Dra ett streck i varje hörn 90 mm in från bjälklagets kant. Två streck i varje hörn. Gör likadant på resterande tre hörn. Ni får då ett kors.
Använd ett färgsnöre och märk lång- och kortsidor eller dra en linje med en rak bräda på samtliga sidor. Ni har då fått fyra streck på bjälklaget som visar var väggblocken ska monteras. Strecken ska synas från insidan när ni monterar väggblocken.

Hörn skruvas
eller spikas ihop
med 5-6 6x100 mm
skruv
eller 100 mm spik

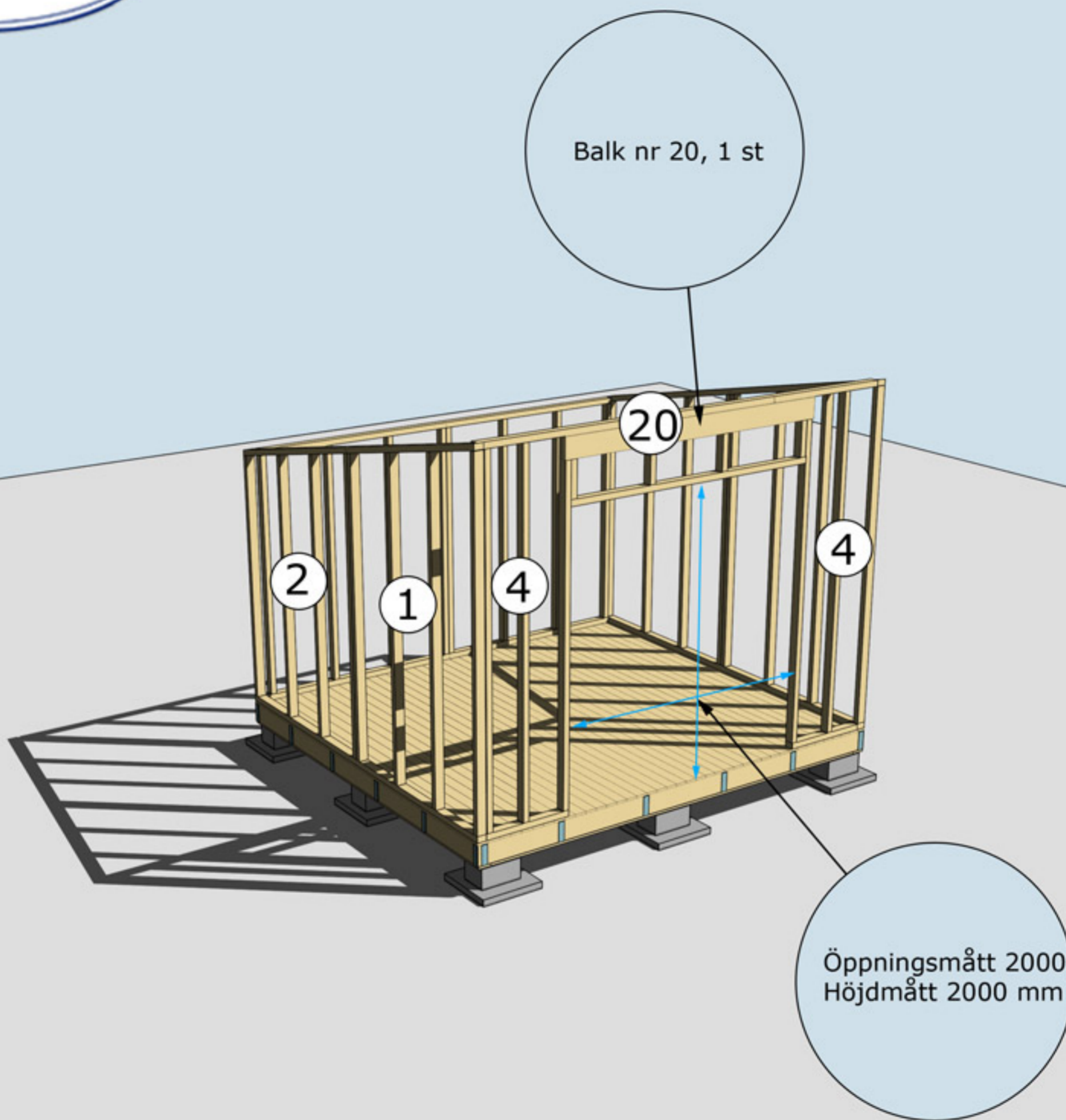
Blocken skruvas
eller spikas ihop
med 5-6 6x80 mm
skruv eller
100 mm spik



Salningar nr 200
spikas på bjälklaget
från hörn till hörn
runt om med 60 cm
mellanrum

Varje väggblock
skruvas i golv
med 3 -4 st 6x100
skruv eller spikas
med 100 mm spik

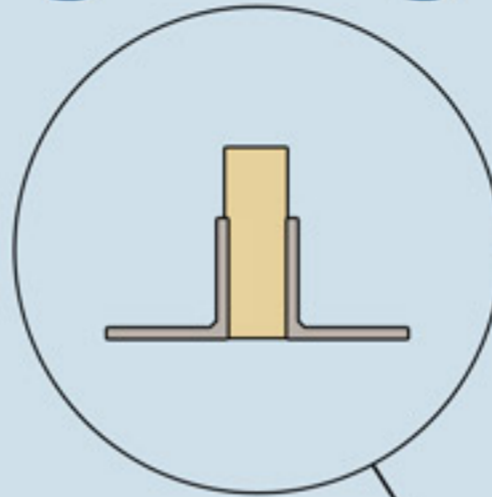
MONTERING AV VÄGGBLOCK NR 1,2 OCH 3 SAMT SALNINGAR NR 200
Börja med block nr 1. Fortsätt med 2, 3, osv.



MONTERING AV VÄGGBLOCK 1, 2, 4, OCH BALK NR 20
Väggblock. Fortsätt med block 1, 2, och 4. Sedan balk nr 20.

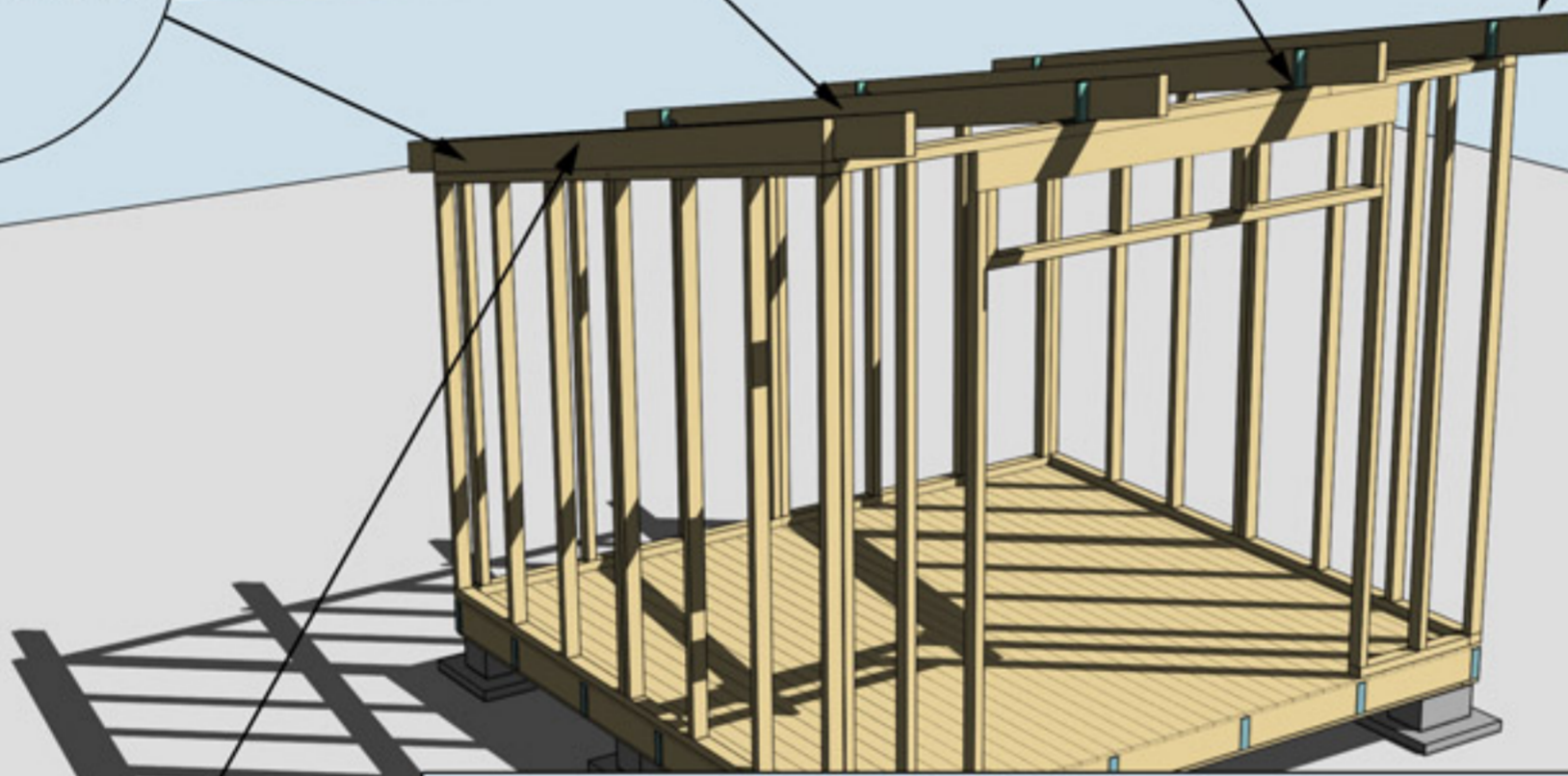


Takbjälkar nr 13
4 st



Vinklar vid
takbjälkar nr 13.
Endast en vinkel
vid takbjälkar
på gavlar

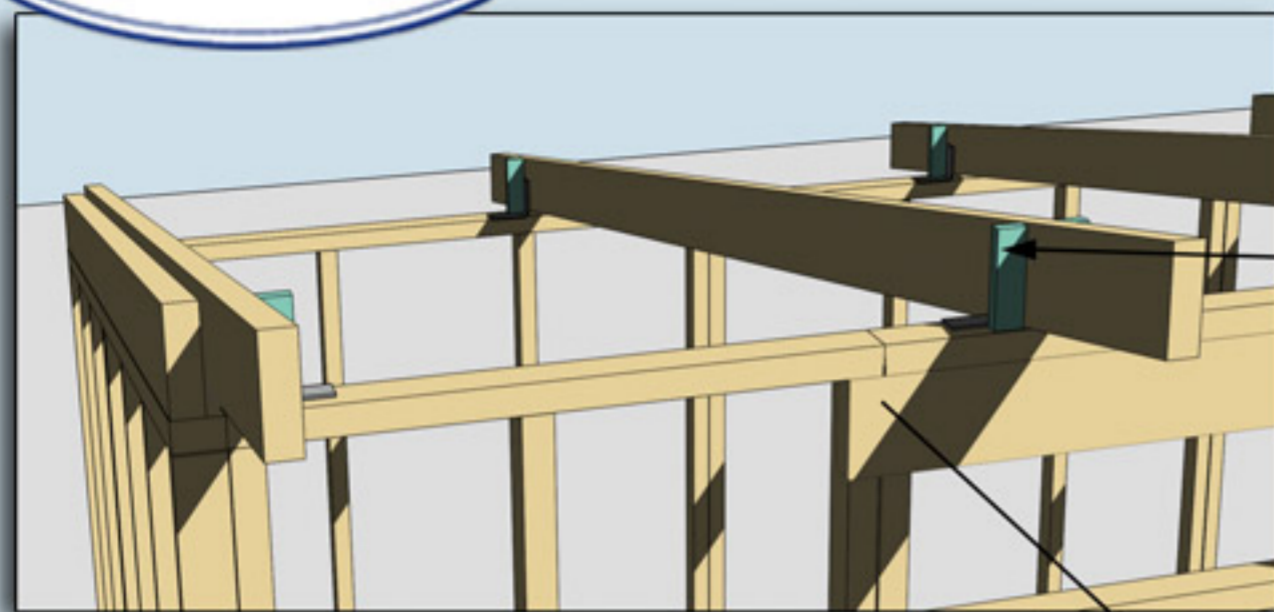
Takbjälkar nr 12
2 st monteras i
ytterkant jäms med
stommen



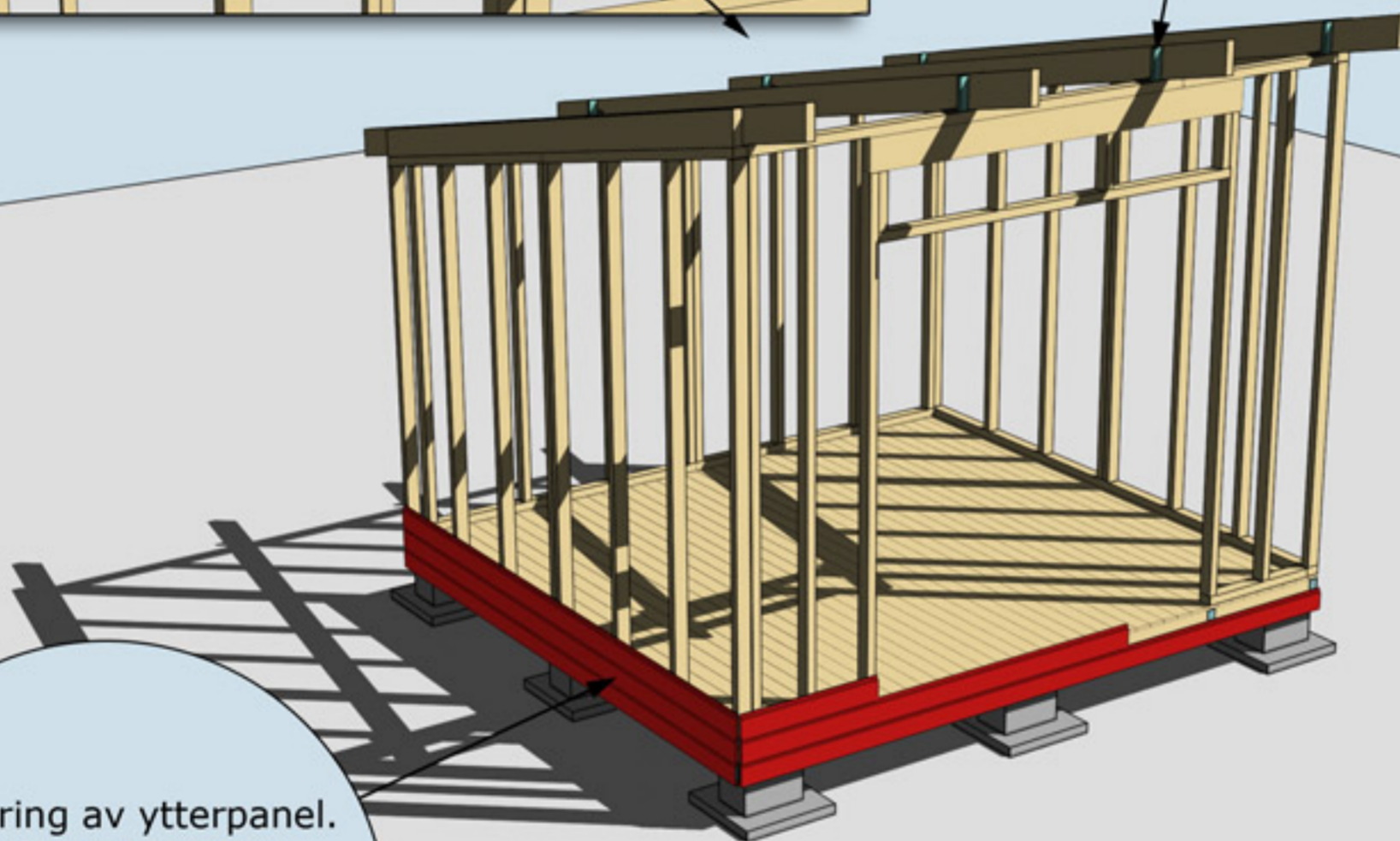
Takbjälkar nr 13
vid gavlarna 2 st,
monteras 60 mm
från insidan av
takbjälke nr 12



MONTERING AV TAKBJÄLKAR NR 12 OCH 13 SAMT VINKLAR VID TAKBJÄLKAR



Spikläkt för panelbräda nr 65

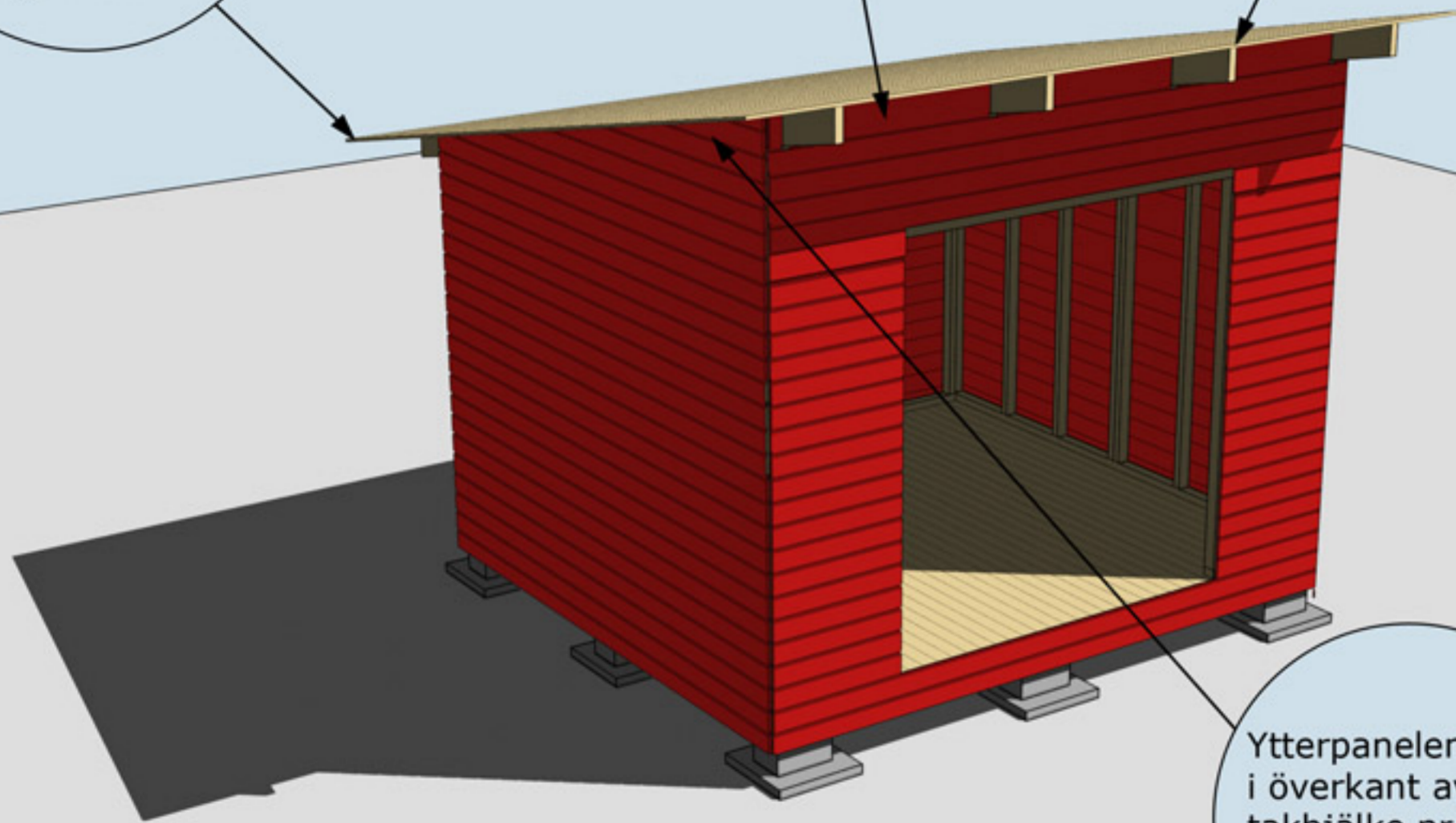


Montering av ytterpanel.
OBS! Väg av panelen noggrant med vattpass runt om på alla väggsidor för att undvika höjdskillnader.

Takbräda nr 4.
Börja med denna
takbräda och gå
uppåt. Takbrädan
ska hänga ut
ca 30 mm utanför
takbjälken.

Panelbräda nr 65

Sista takbrädan
kappar ni jäms med
takbjälkarna



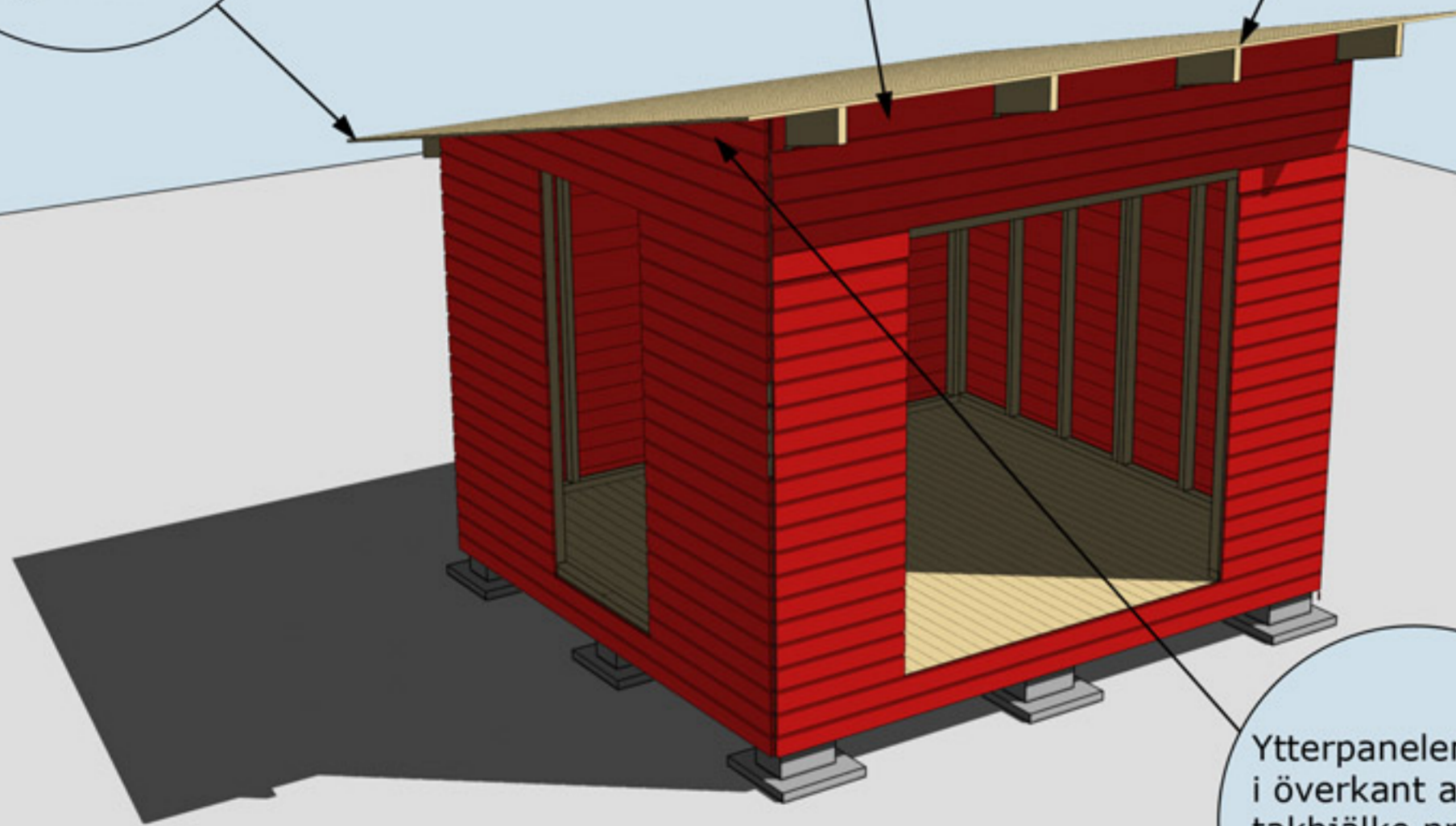
Ytterpanelen kapas
i överkant av
takbjälke nr 12
innan takbrädorna
spikas



Takbräda nr 4.
Börja med denna
takbräda och gå
uppåt. Takbrädan
ska hänga ut
ca 30 mm utanför
takbjälken.

Panelbräda nr 65

Sista takbrädan
kappar ni jäms med
takbjälkarna



Ytterpanelen kapas
i överkant av
takbjälke nr 12
innan takbrädorna
spikas



Takpappen dras upp på trekantslätken och spikas med ca 7 cm mellanrum

Trekantsläkt nr 22

MONTERING AV TAKPAPP OCH TREKANTSLÄKT NR 22



Takpappen dras upp på trekantslätken och spikas med ca 7 cm mellanrum

Trekantsläkt nr 22

MONTERING AV TAKPAPP OCH TREKANTSLÄKT NR 22



Vindskivor nr 66

Vattbrädor nr 55

Valfri placering av
runt fönster

Hörnknutar nr 11
Spika ihop hörnknutarna på
ett jämnt underlag med ca
8 st 75 mm spik.
När hörnknuten är ihopspikad
ska den vara 120x120 mm.
Tryck hörnknuten mot husets
hörn, rita på för takstolarna
och såga ut. Hörnknuten
spika med ca 5-6 st 75 mm
spik från vardera sida.

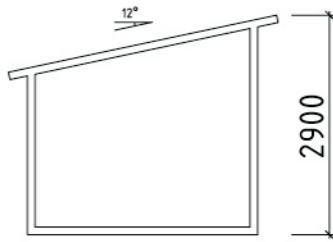


Vindskivor nr 66

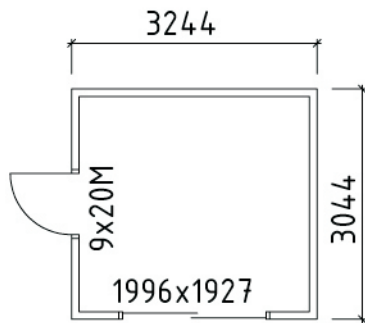
Vattbrädor nr 55

Entrétak. Konsoller monteras centrerat på stående dörrfoder och i överkant på liggande dörrfoder.

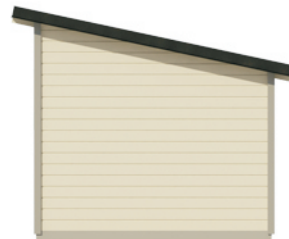
Hörnknutar nr 11
Spika ihop hörnknutarna på ett jämnt underlag med ca 8 st 75 mm spik.
När hörnknuten är ihopspikad ska den vara 120x120 mm.
Tryck hörnknuten mot husets hörn, rita på för takstolarna och såga ut. Hörnknuten spika med ca 5-6 st 75 mm spik från vardera sida.



SEKTION



SKAGEN 10-2



BET	ANT	ÄNDRINGEN AVSER	SIGN	DATUM
-----	-----	-----------------	------	-------



RITAD AV, KONSTRUERAD AV
S. Olsson

2008-10-15

BYGGLOVSRITNING

TRÄHUSET I TYRESÖ AB, SKOGSÄNGSV 58 13555 TYRESÖ

TEL: 08-776 44 14, FAX: 08-776 34 66

SKAGEN 10 Skjutdörrar

PLAN, SEKTION, FASADER

SKALA **1:100**

RITNINGSNUMMER

ÄNDR BET