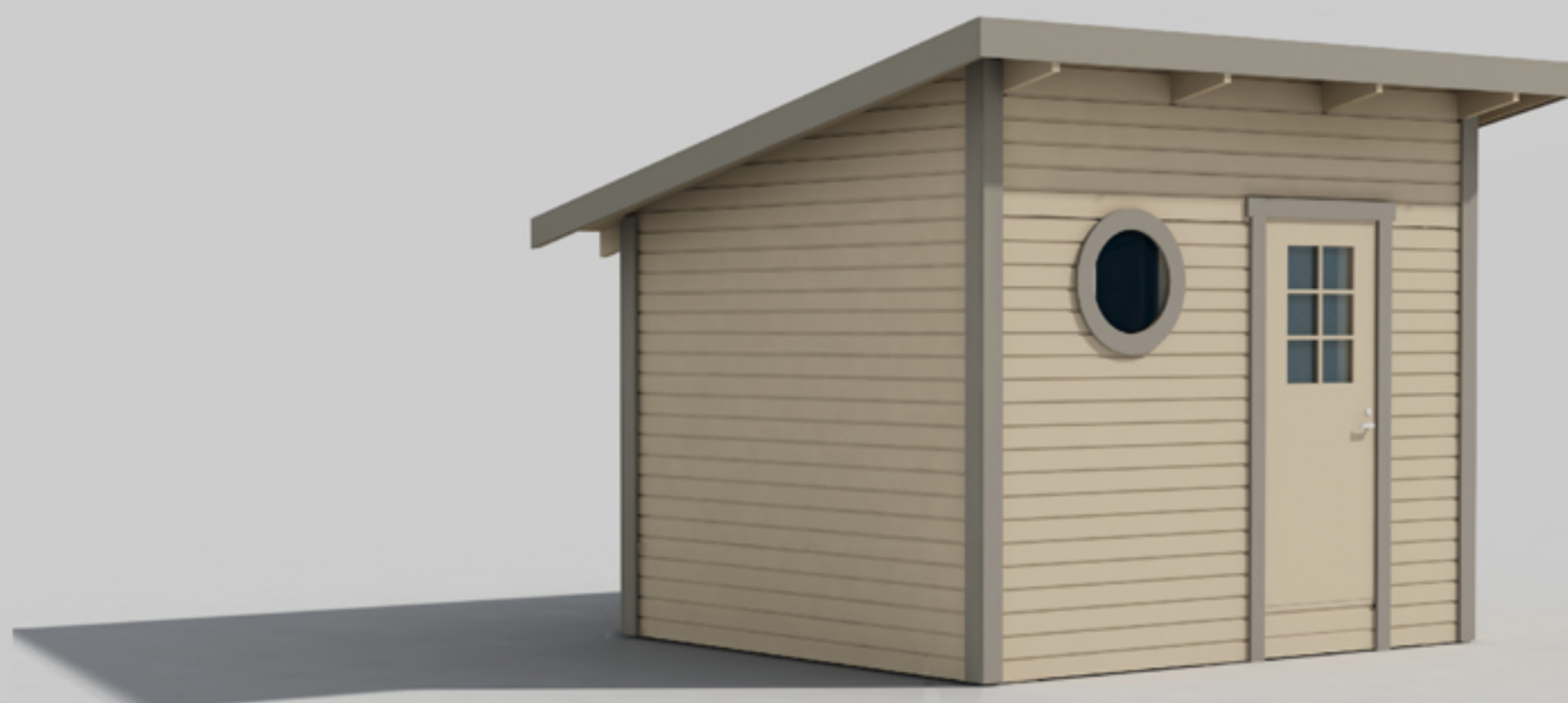


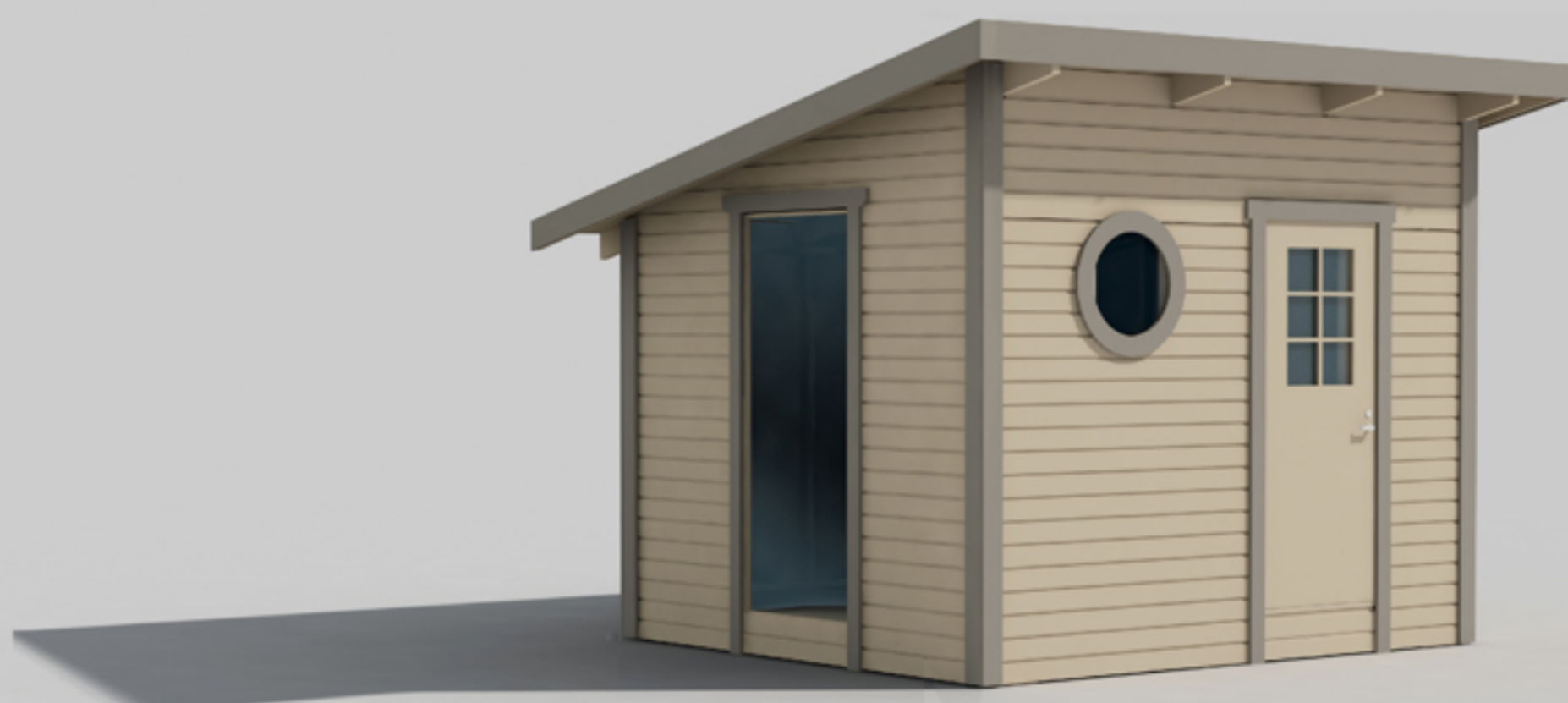


# Montering Skagen 10-3,4

Skriv ut monteringsanvisningen med färgskrivare.



Skagen 10-3



Skagen 10-4



*Trähuset önskar lycka till med stugan, boden ni köpt från Trähuset.*

*Packa upp stugan efter leveransen och kontrollera att allt är med enligt materialspecifikationen.*

*Vid felaktigheter i leveransen gäller konsumentverkets regler.  
[www.konsumentverket.se](http://www.konsumentverket.se)*

*Reklamera därför till Trähuset i enlighet med konsumentverkets regler.  
Om ni reklamera efter denna tid får ni själva hämta eller byta direkt på Trähuset.  
Ni står själva för transportkostnad till och från Trähuset.*

*Fönster och detaljer ligger i de flesta fall i ett av paketen med väggblock eller separat i ett dörrpaket med dörrar och fönster.*

*Att tänka på:*

- 1 Läs monteringsanvisningen noga innan ni ringer eller mejlar era frågor.*
- 2 Materialet ska skyddas från sol och regn och läggas plant och jämnt vid ompackning.*
- 3 Dörrar ska ligga plant eller stå mot ett jämnt underlag, så att de inte blir skeva eller slår sig.*
- 4 Rådgör med den brädgård eller det byggvaruhus där ni köpt stugan om typ av takpapp eller takmaterial till er stuga.*

*Verktyg ni bör ha för att montera er stuga:*

*Vattenpass, hammare, fogsvans, vinkelhake, stämjärn, färgsnöre, skruvdragare, koben yxa och slägga.*

*Trähuset reserverar sig för eventuella tryckfel.*

## Materialspecifikation

Skagen-10-3

### Antal Typ Block

- 9 Väggblock
- 1 Fönster runt 50 cm+foder+10st 40mm skruv+10st rostfri spik
- 6 Paneler mellan takstolarna nr 65
- 1 Glasskiva ovan dörr
- 2 Konsoller+franskträskruv 4st 160mm+bricka+4st skruv till glasskivan
  
- 1 Kartong med beslag skruv, mm  
Skruv 100, 80mm 1pkt  
Vinklar stora 12st Ankarspik 1pkt
- 1 Minilåda 2,8x75 spik.
- 10 Träslanor till skjutparti och för utsalning av bjälklag nr 200

### Tillbehörspaket

- 2 Bjälklag nr 1 300 cm
- 6 Bjälklag nr 2 311 cm
- 2 Bärlina nr 21
- 4 Takbjälkar nr 13 371,2 cm
- 2 Takbjälkar nr 12 monteras ovanpå gavlarna
- 40 Golv 300 cm
- 50 Tak 364 cm
- 56 300,0 cm ytterpanel till gavlar
- 52 366,0 cm ytterpanel till bak och framsida. Kapas in på plats i fram
- 1 Pkt Vindskivor nr 66
- 1 Pkt Vattbrädor nr 55
- 1 Pkt hörnknutar nr 11
- 1 Pkt fotbräda nr 7
- 3 Trekantsläkt nr 22 ca 420 cm
- 1 Pkt foder till dörr 80x200 1st

### Packas separat vid leverans

- 1 Dörr 80x200-Spröjs vänster

## Materialspecifikation

Skagen-10-4

### Antal Typ

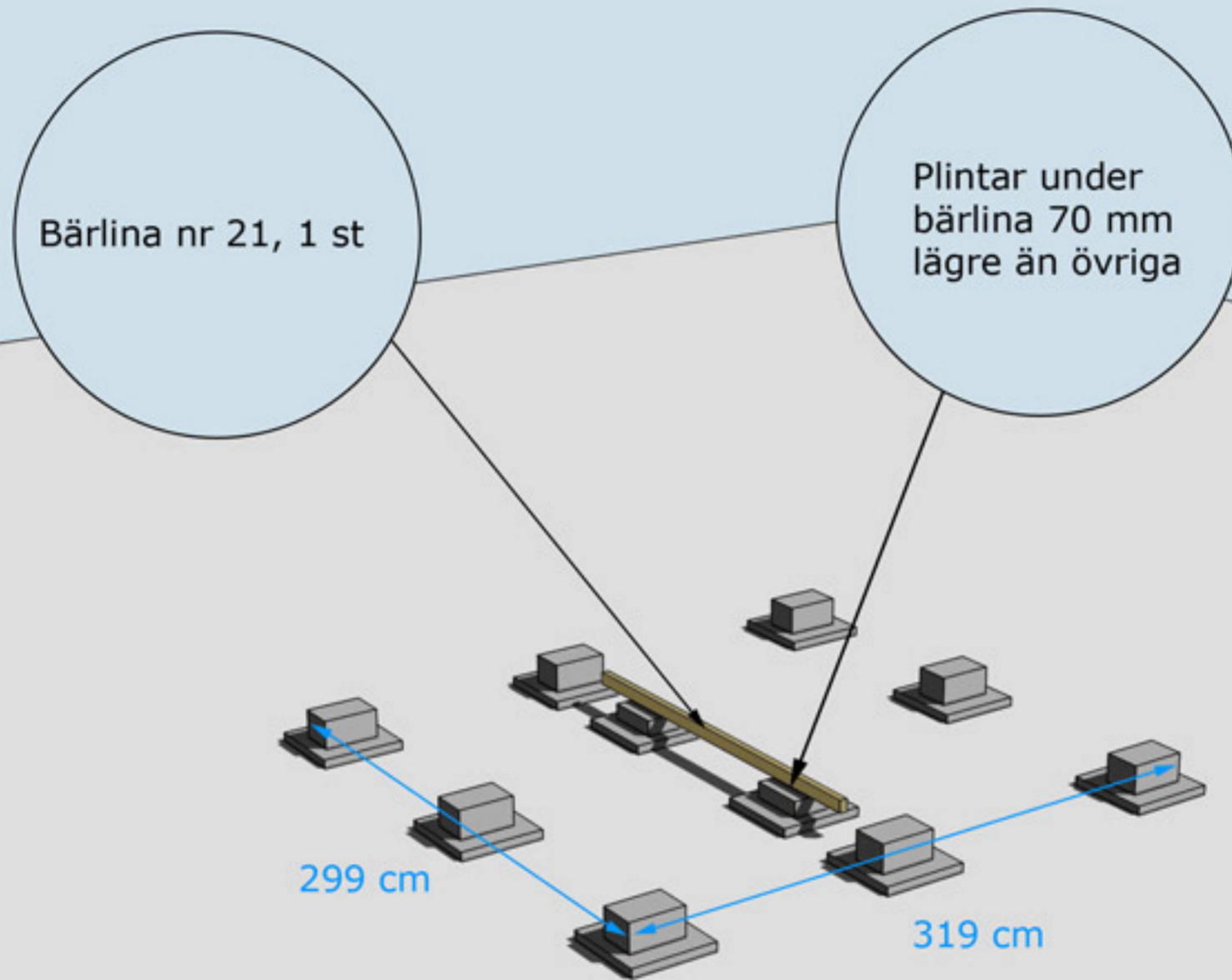
- 9 Väggblock
- 1 Fönster runt 50 cm+foder+10st 40mm skruv+10st rostfri spik
- 6 Paneler mellan takstolarna nr 65
- 1 Glasskiva ovan dörr
- 2 Konsoller+franskträskruv 4st 160mm+bricka+4st skruv till glasskivan
  
- 1 Kartong med beslag skruv, mm  
Skruv 100, 80mm 1pkt  
Vinklar stora 12st Ankarspik 1pkt
- 1 Minilåda 2,8x75 spik.
- 10 Träslanor till skjutparti och för utsalning av bjälklag nr 200

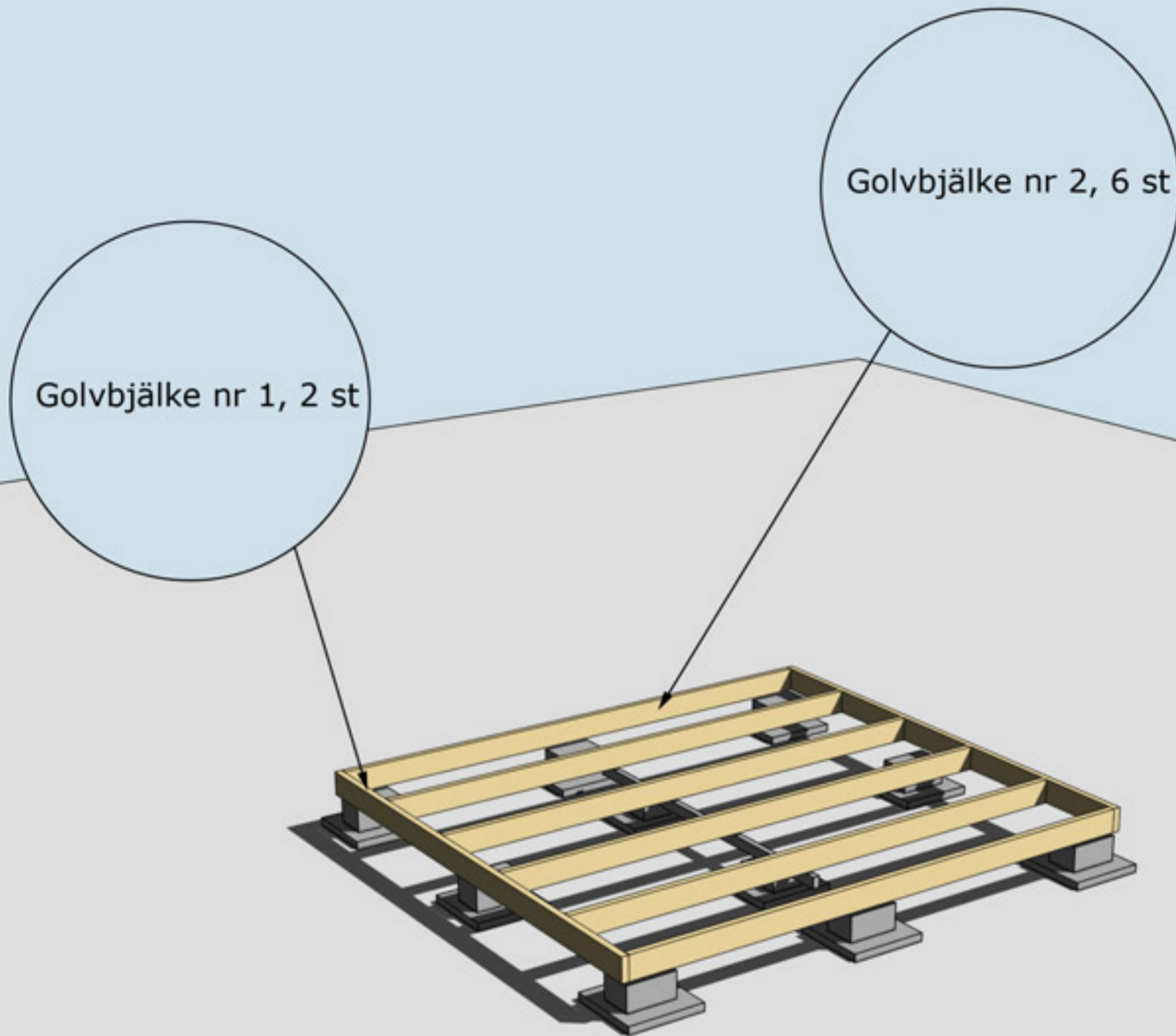
### Tillbehörspaket

- 2 Bjälklag nr 1 300 cm
- 6 Bjälklag nr 2 311 cm
- 2 Bärlina nr 21
- 4 Takbjälkar nr 13 371,2 cm
- 2 Takbjälkar nr 12 monteras ovanpå gavlarna
- 40 Golv 300 cm
- 50 Tak 364 cm
- 56 300,0 cm ytterpanel till gavlar
- 52 366,0 cm ytterpanel till bak och framsida. Kapas in på plats i fram
- 1 Pkt Vindskivor nr 66
- 1 Pkt Vattbrädor nr 55
- 1 Pkt hörnknutar nr 11
- 1 Pkt fotbräda nr 7
- 3 Trekantsläkt nr 22 ca 420 cm
- 1 Pkt foder till dörr 80x200 1st
- 1 Pkt foder till glasparti 1st

### Packas separat vid leverans

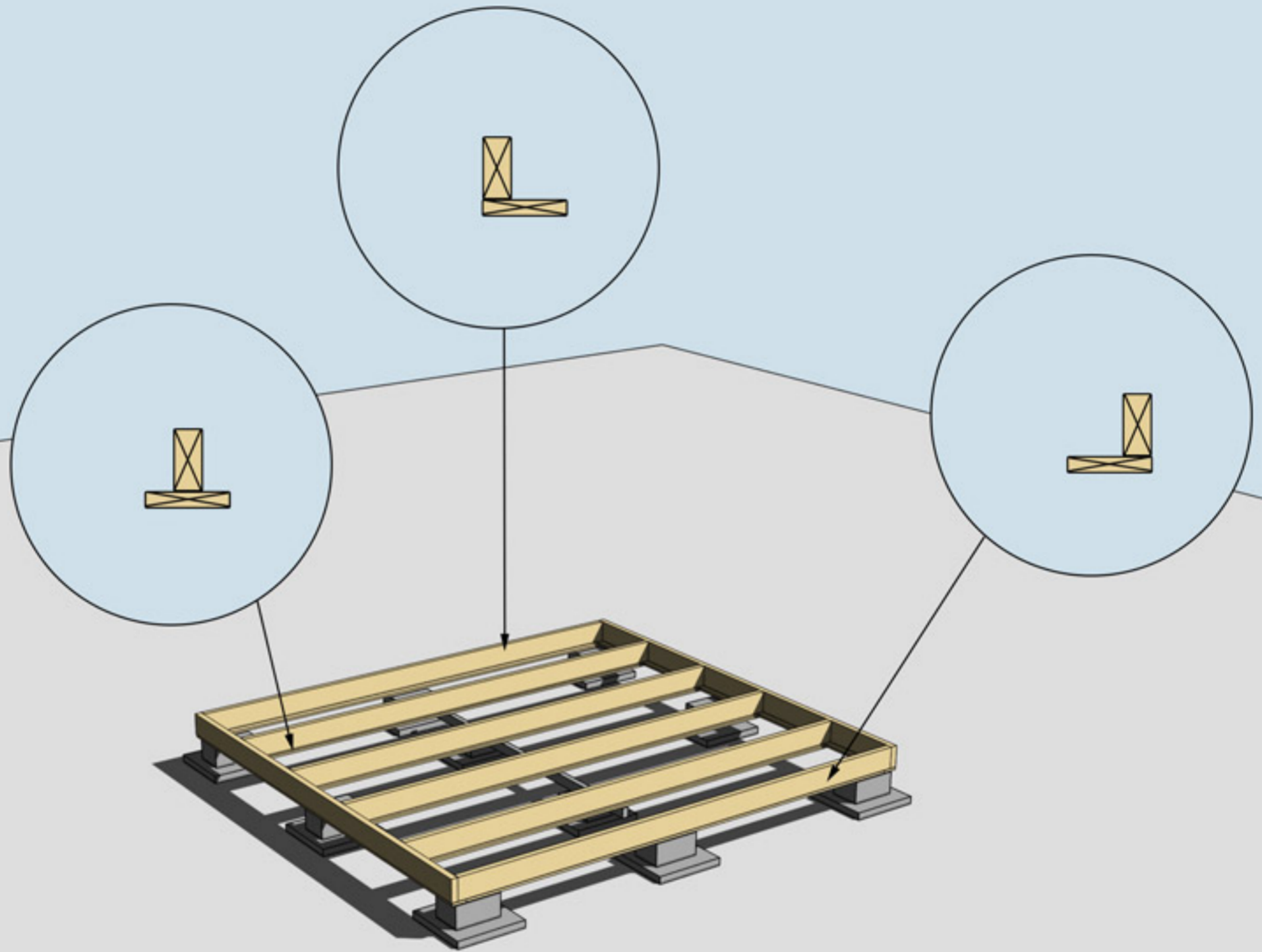
- 1 Dörr 80x200-Spröjs vänster
- 1 Glasparti 80x200





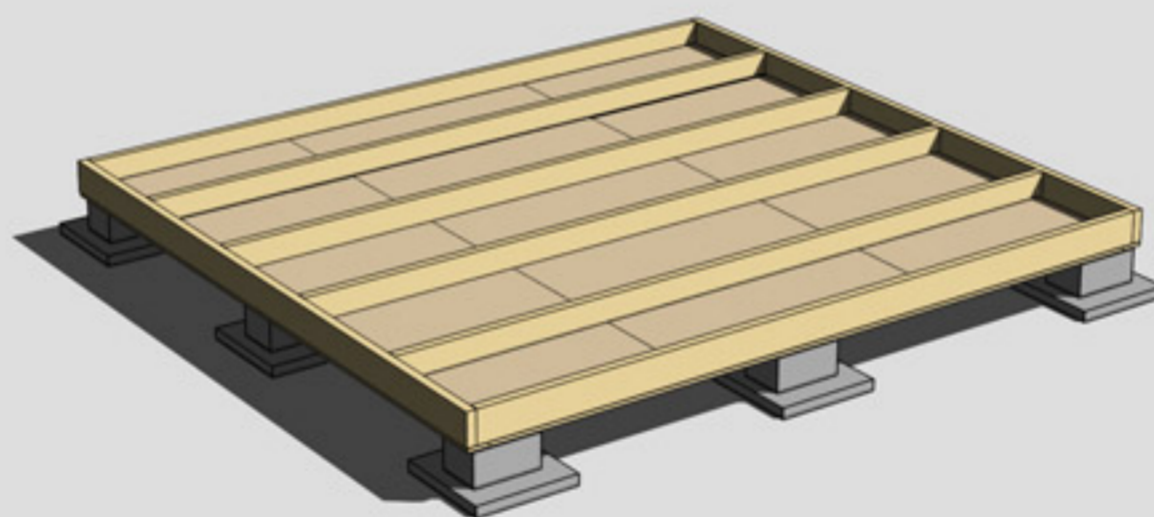
MONTERING AV BJÄLKLAG NR 1 OCH 2





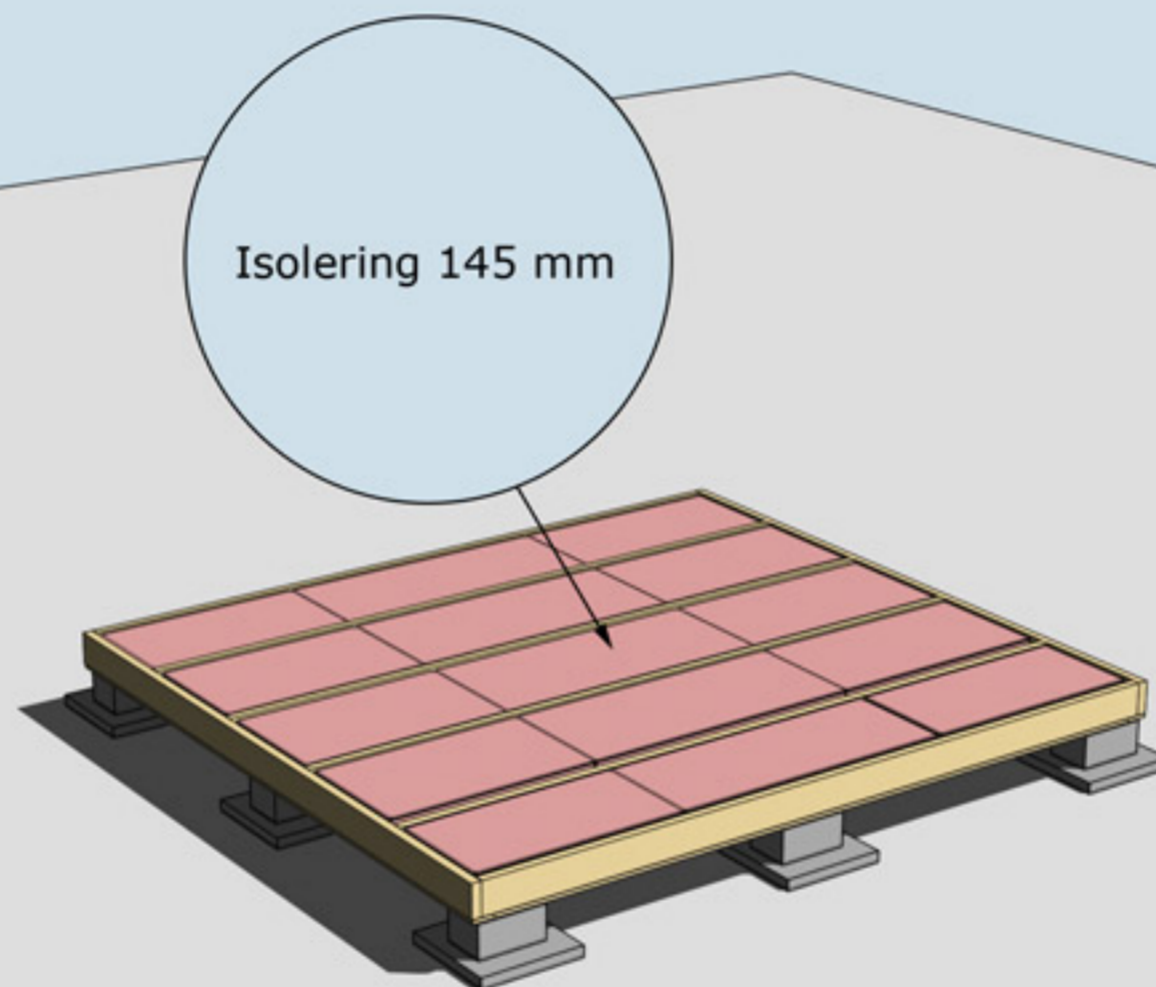
MONTERING AV UNDERSLAG. OBS, Underslagsbrädor ingår ej

Underslag golvbjälke spikas centrerat på golvbjälkarna i mitten.  
Underslag golvbjälke spikas i ytterkant på golvbjälkarna ytterst.

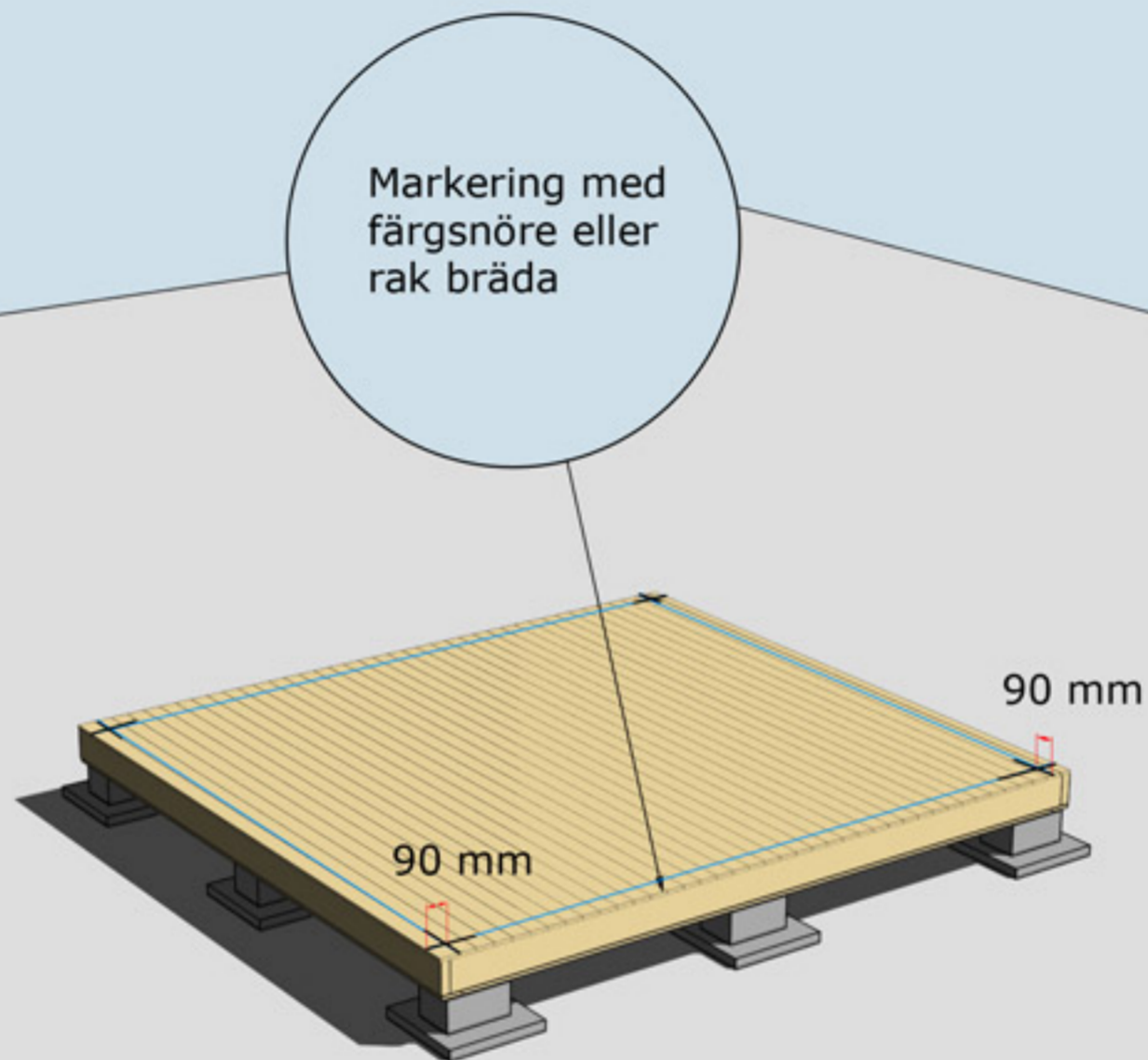


MONTERING AV TROSSBOTTENSKIVOR/BLINDBOTTENSKIVOR  
OBS! Trossbottensskivor/Blindbottensskivor ingår ej i leveransen





ISOLERING AV BJÄLKLÄG  
OBS! Isolering ingår ej i leveransen



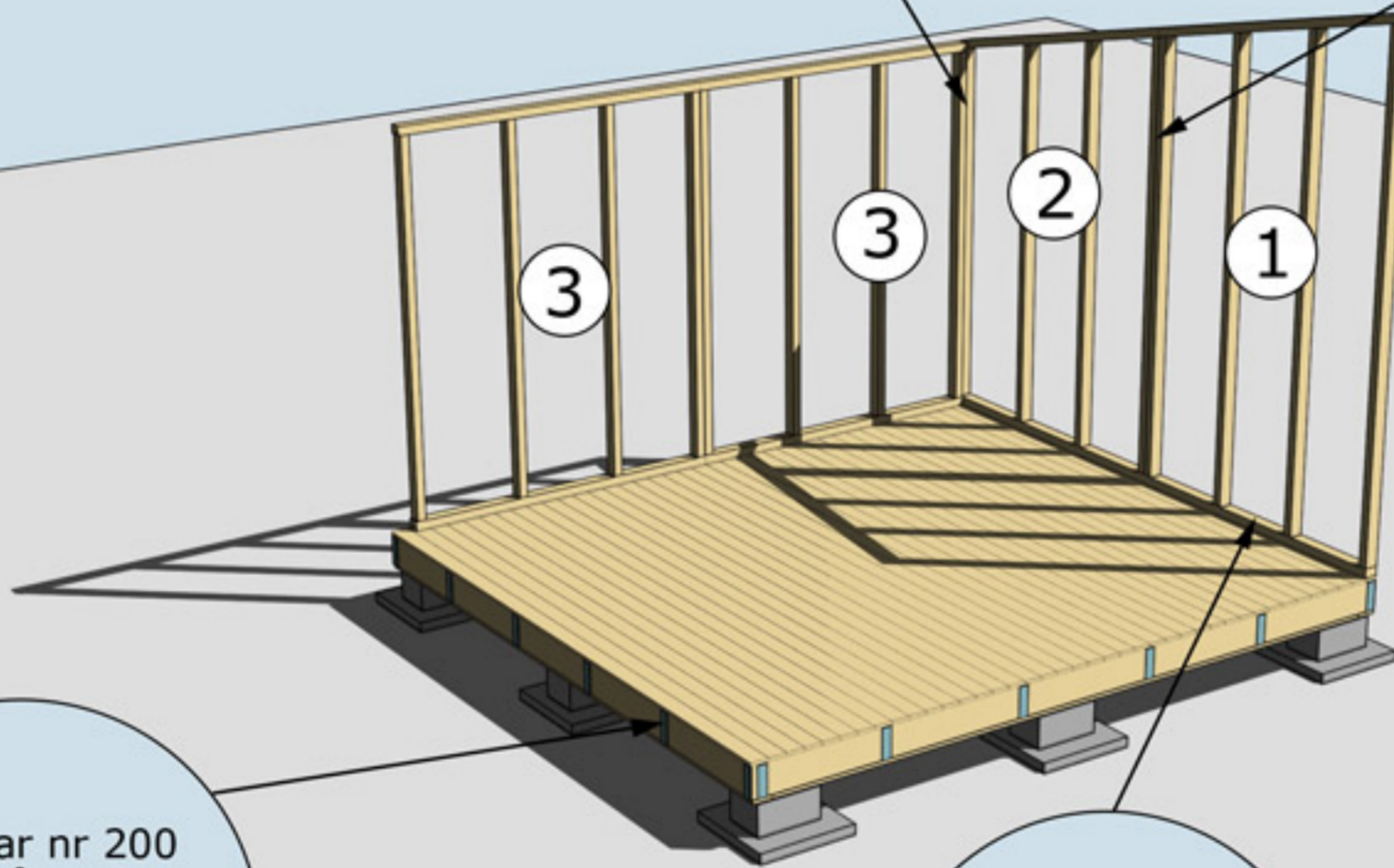
## MONTERING AV GOLVBRÄDOR

Golvbrädor monteras med den skrovliga sidan uppåt. Den planade släta sidan nedåt. Golvbrädorna spikas med 1 spik per bjälke = 5 spik per golvbräda.

Dra ett streck i varje hörn 90 mm in från bjälklagets kant. Två streck i varje hörn. Gör likadant på resterande tre hörn. Ni får då ett kors.  
Använd ett färgsnöre och märk lång- och kortsidor eller dra en linje med en rak bräda på samtliga sidor. Ni har då fått fyra streck på bjälklaget som visar var väggblocken ska monteras. Strecken ska synas från insidan när ni monterar väggblocken.

Hörn skruvas  
eller spikas ihop  
med 5-6 6x100 mm  
skruv  
eller 100 mm spik

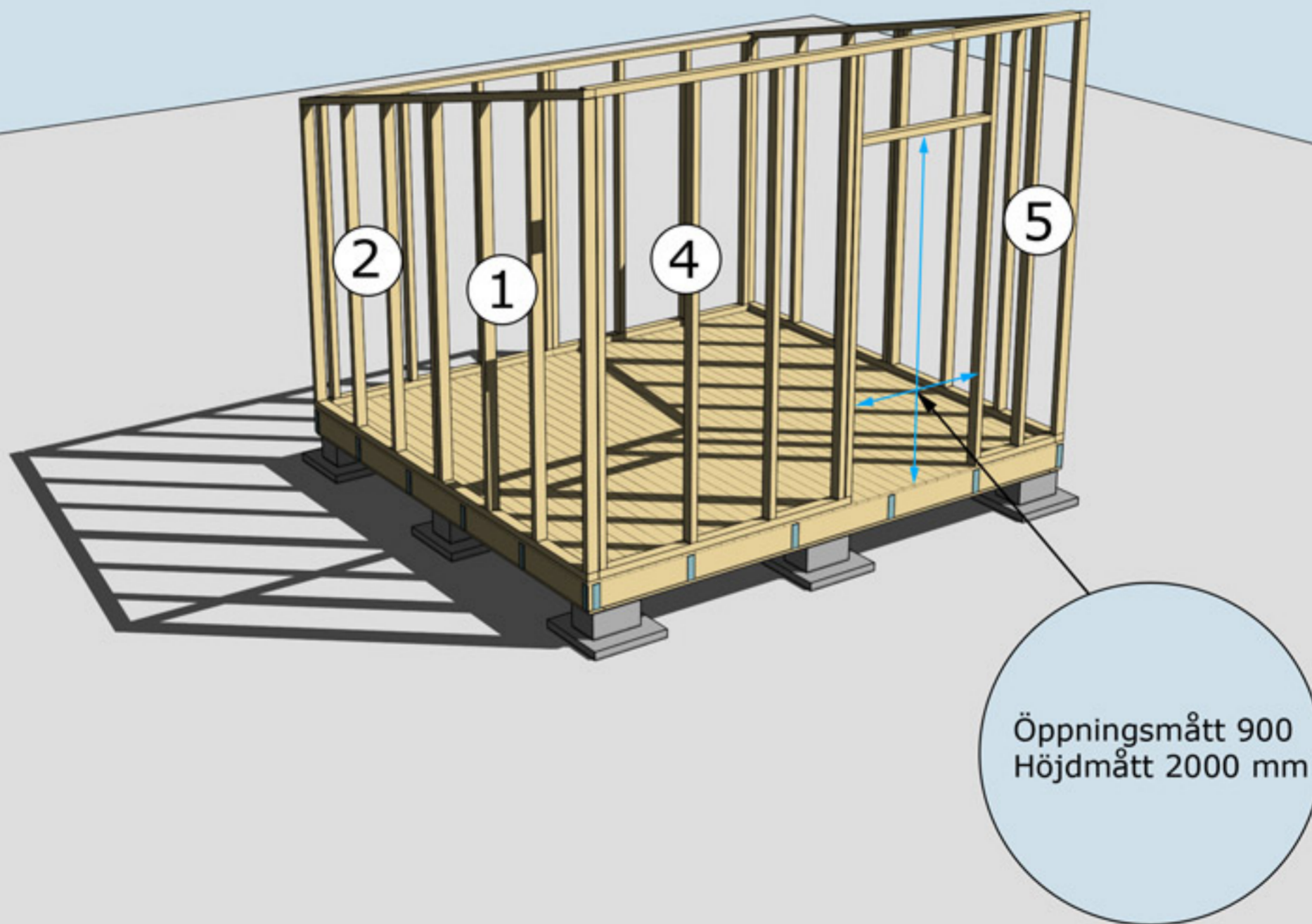
Blocken skruvas  
eller spikas ihop  
med 5-6 6x80 mm  
skruv eller  
100 mm spik



Salningar nr 200  
spikas på bjälklaget  
från hörn till hörn  
runt om med 60 cm  
mellanrum

Varje väggblock  
skruvas i golv  
med 3 -4 st 6x100  
skruv eller spikas  
med 100 mm spik

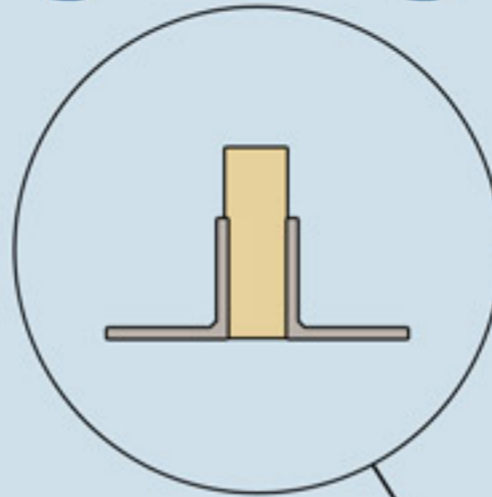
**MONTERING AV VÄGGBLOCK NR 1,2 OCH 3 SAMT SALNINGAR NR 200**  
Börja med block nr 1. Fortsätt med 2, 3, osv.



**MONTERING AV VÄGGBLOCK 1, 2, 4, OCH BALK NR 20**  
Väggblock. Fortsätt med block 1, 2, och 4. Sedan balk nr 20.

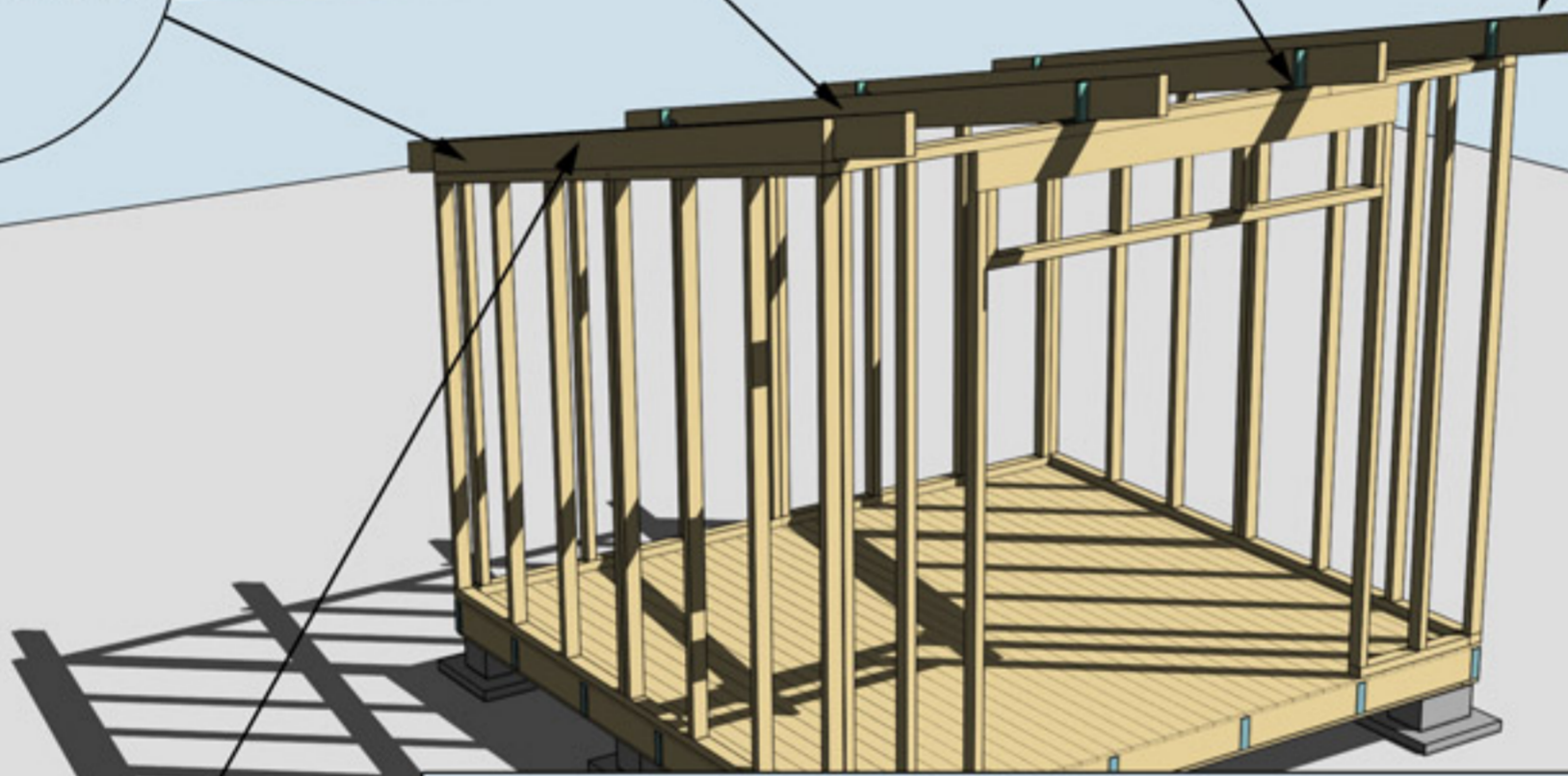


Takbjälkar nr 13  
4 st



Vinklar vid  
takbjälkar nr 13.  
Endast en vinkel  
vid takbjälkar  
på gavlar

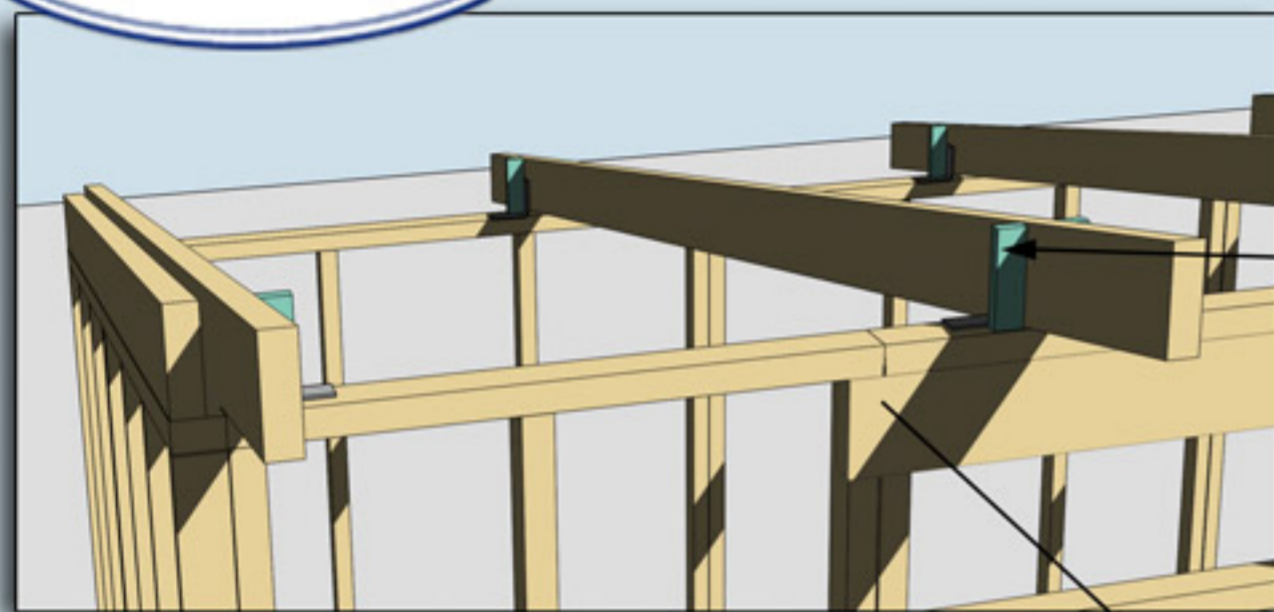
Takbjälkar nr 12  
2 st monteras i  
ytterkant jäms med  
stommen



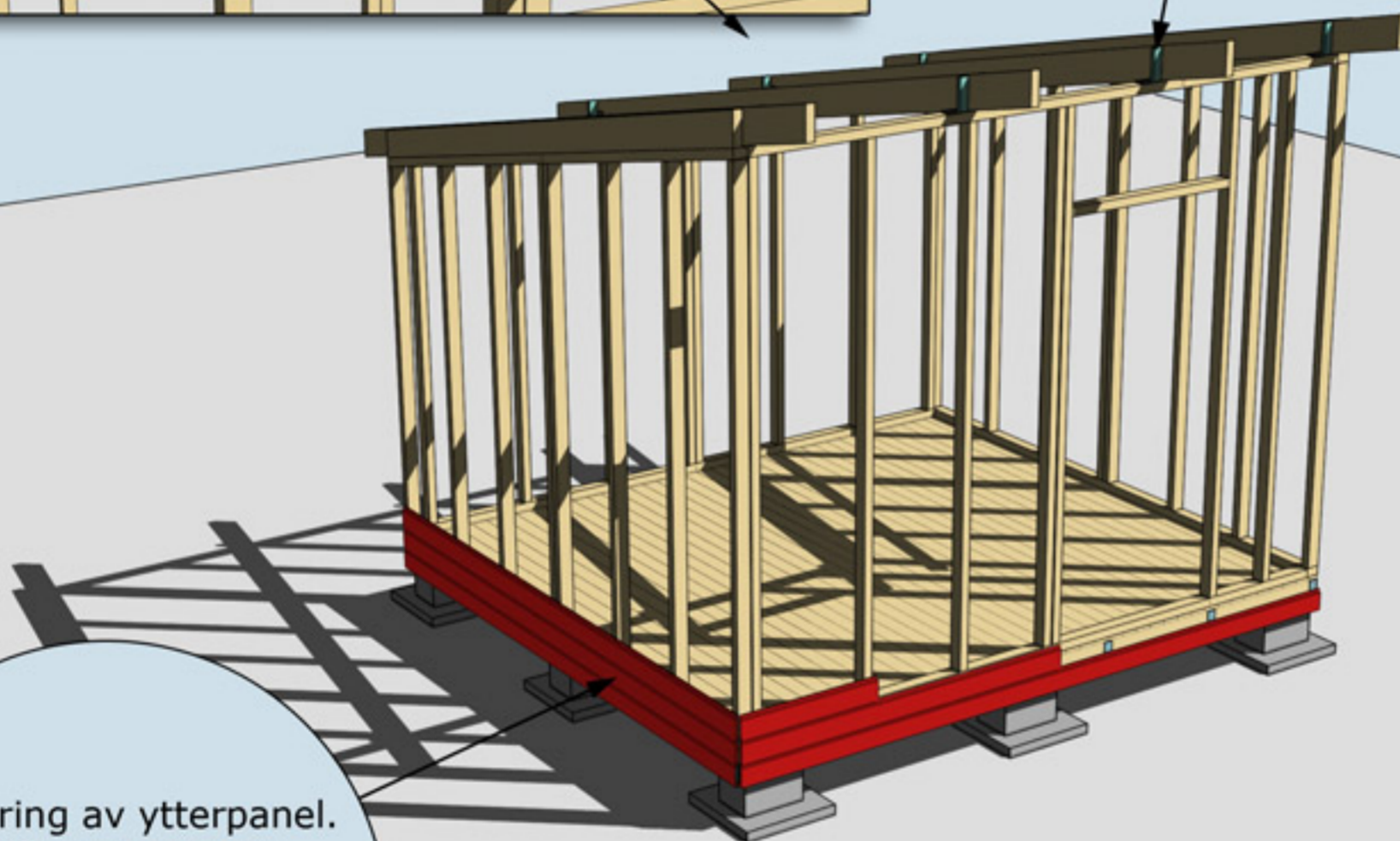
Takbjälkar nr 13  
vid gavlarna 2 st,  
monteras 60 mm  
från insidan av  
takbjälke nr 12



MONTERING AV TAKBJÄLKAR NR 12 OCH 13 SAMT VINKLAR VID TAKBJÄLKAR



Spikläkt för  
panelbräda nr 65



Montering av ytterpanel.  
**OBS!** Väg av panelen  
noggrant med vattpass  
runt om på alla väggsidor  
för att undvika  
höjdskillnader.

MONTERING AV SPIKLÄKT FÖR PANELBRÄDA 65 SAMT YTTERPANEL



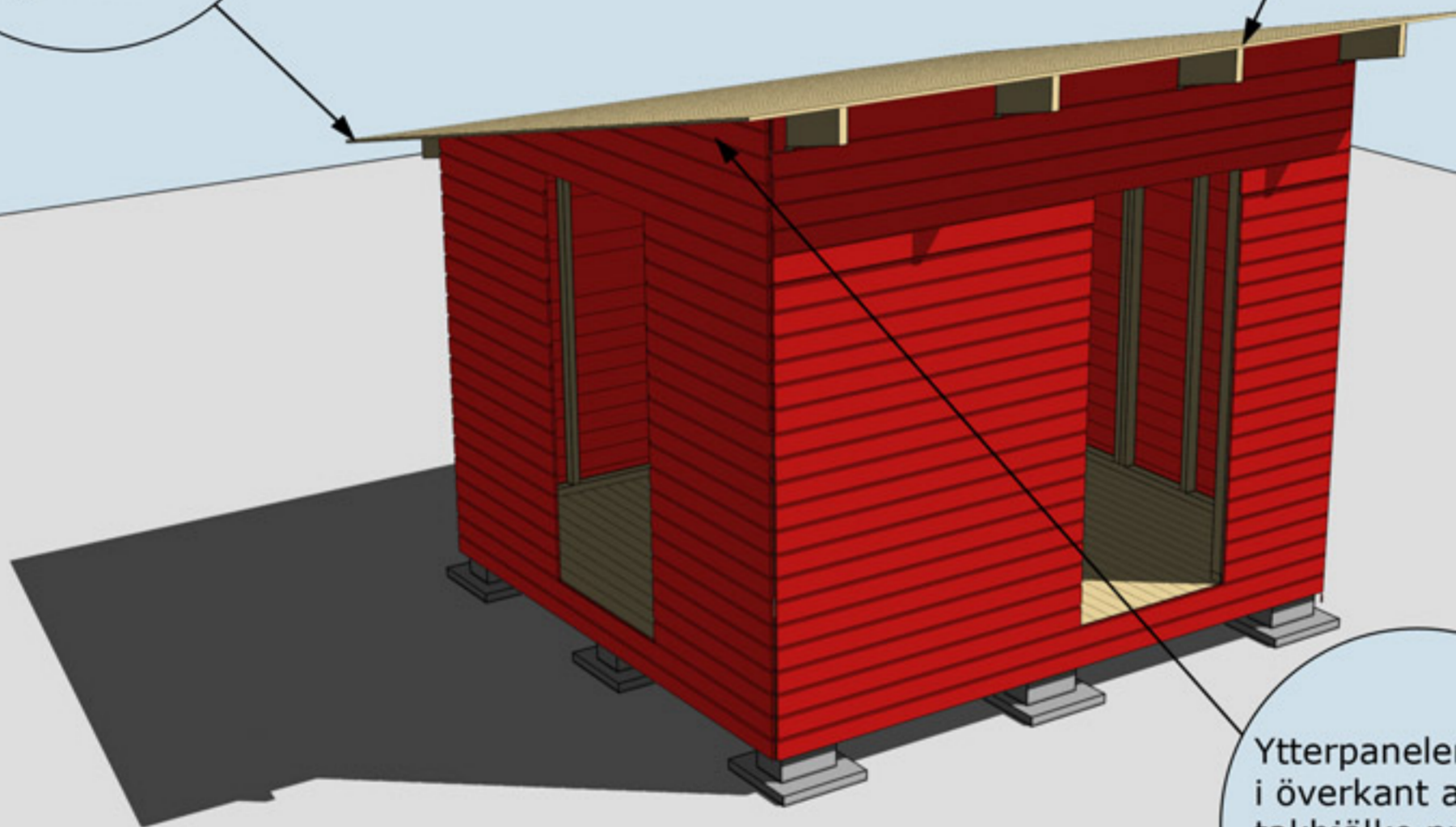
Takbräda nr 4.  
Börja med denna  
takbräda och gå  
uppåt. Takbrädan  
ska hänga ut  
ca 30 mm utanför  
takbjälken.

Sista takbrädan  
kappar ni jäms med  
takbjälkarna

Ytterpanelen kapas  
i överkant av  
takbjälke nr 12  
innan takbrädorna  
spikas

Takbräda nr 4.  
Börja med denna  
takbräda och gå  
uppåt. Takbrädan  
ska hänga ut  
ca 30 mm utanför  
takbjälken.

Sista takbrädan  
kappar ni jäms med  
takbjälkarna



Ytterpanelen kapas  
i överkant av  
takbjälke nr 12  
innan takbrädorna  
spikas





Takpappen dras upp på trekantslätken och spikas med ca 7 cm mellanrum

Trekantsläkt nr 22

MONTERING AV TAKPAPP OCH TREKANTSLÄKT NR 22

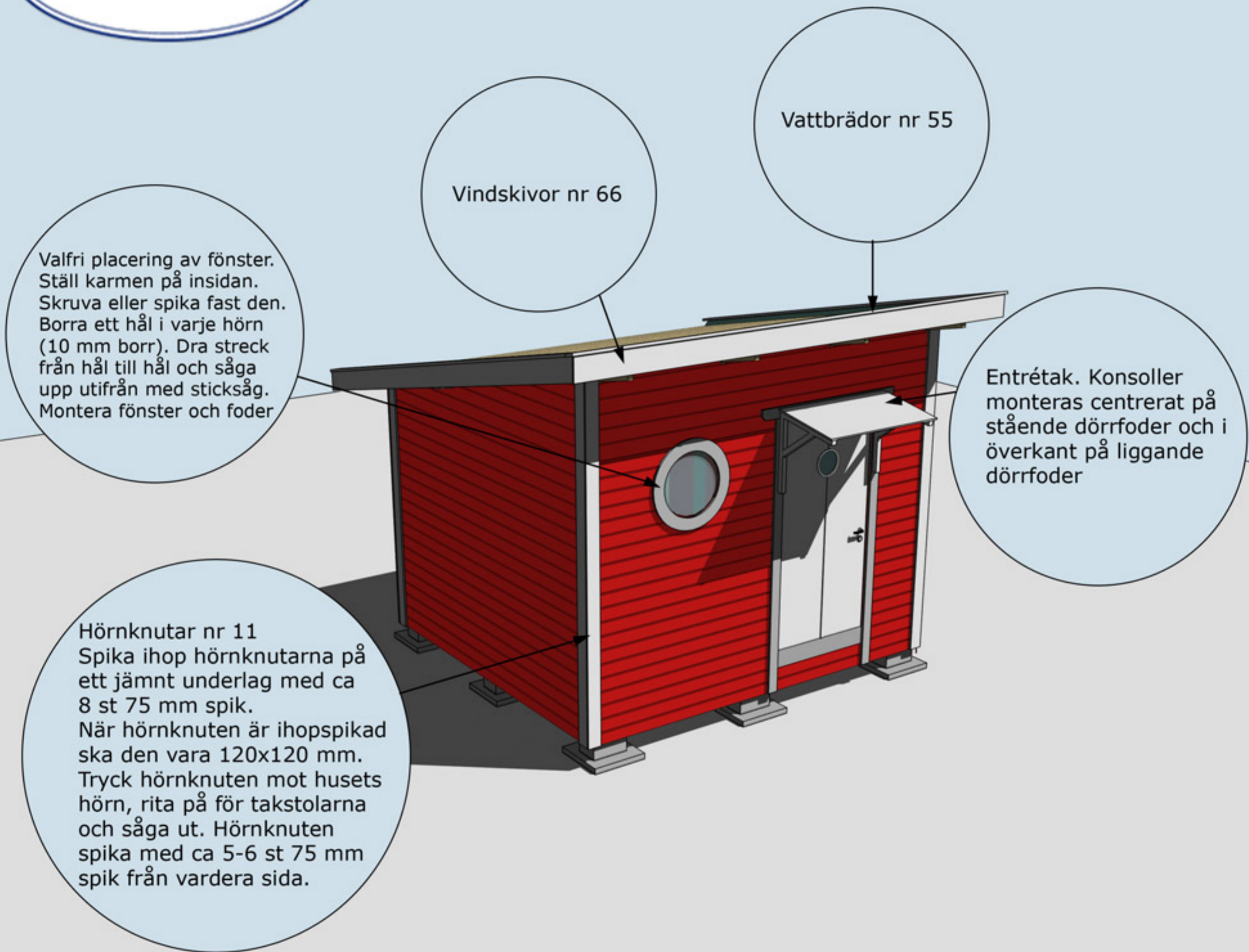


Takpappen dras upp på trekantslätken och spikas med ca 7 cm mellanrum

Trekantsläkt nr 22

MONTERING AV TAKPAPP OCH TREKANTSLÄKT NR 22



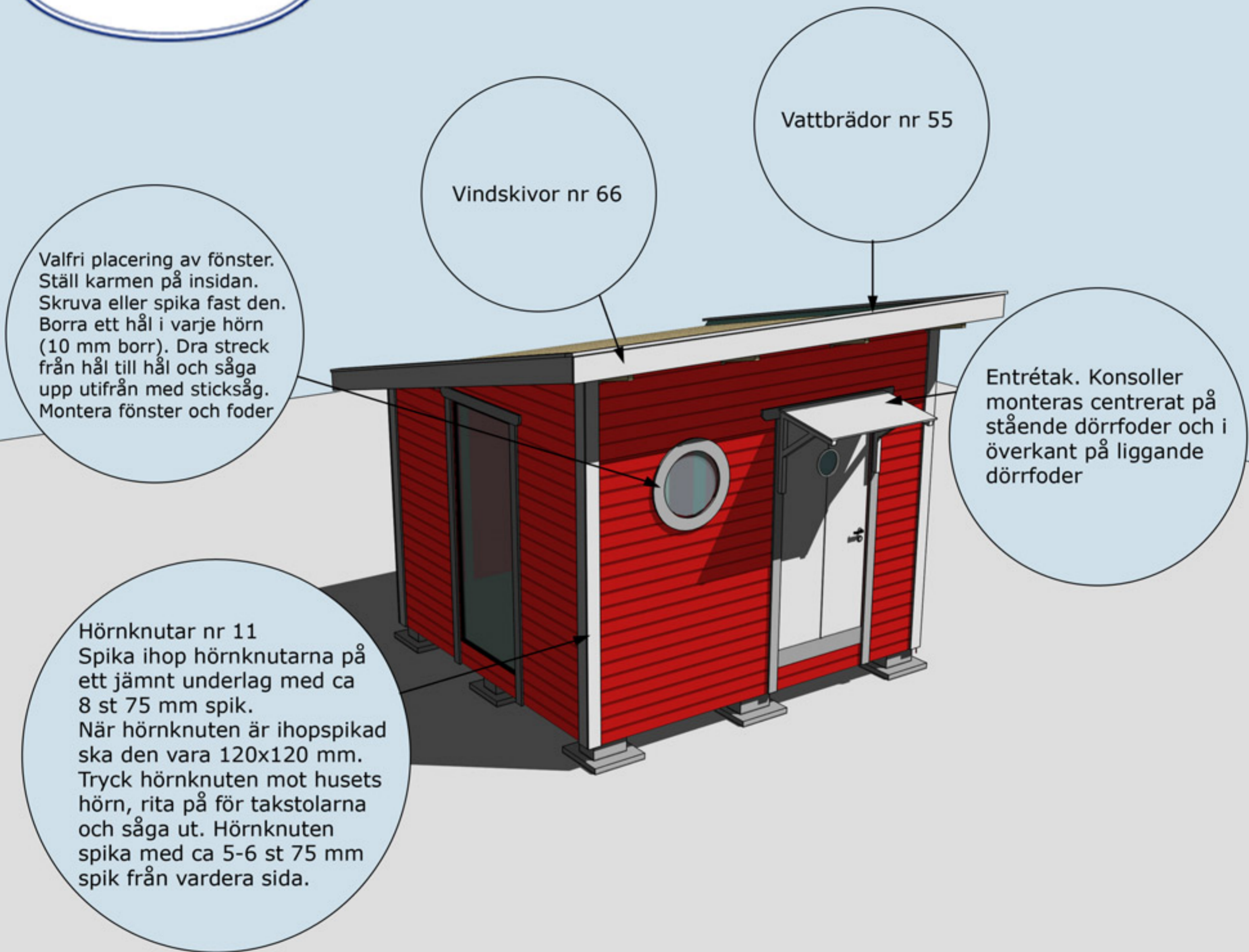


Valfri placering av fönster. Ställ karmen på insidan. Skruva eller spika fast den. Borra ett hål i varje hörn (10 mm borr). Dra streck från hål till hål och såga upp utifrån med sticksåg. Montera fönster och foder

Hörnknutar nr 11  
Spika ihop hörnknutarna på ett jämnt underlag med ca 8 st 75 mm spik.  
När hörnknuten är ihopspikad ska den vara 120x120 mm. Tryck hörnknuten mot husets hörn, rita på för takstolarna och såga ut. Hörnknuten spika med ca 5-6 st 75 mm spik från vardera sida.

Entrétak. Konsoller monteras centrerat på stående dörrfoder och i överkant på liggande dörrfoder





Vindskivor nr 66

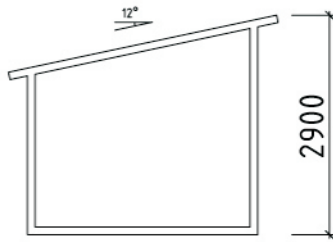
Vattbrädor nr 55

Valfri placering av fönster. Ställ karmen på insidan. Skruva eller spika fast den. Borra ett hål i varje hörn (10 mm borr). Dra streck från hål till hål och såga upp utifrån med sticksåg. Montera fönster och foder

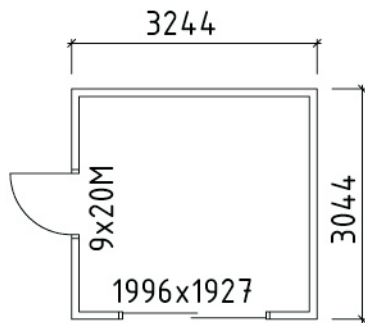
Entrétak. Konsoller monteras centrerat på stående dörrfoder och i överkant på liggande dörrfoder

Hörnknutar nr 11  
Spika ihop hörnknutarna på ett jämnt underlag med ca 8 st 75 mm spik.  
När hörnknuten är ihopspikad ska den vara 120x120 mm. Tryck hörnknuten mot husets hörn, rita på för takstolarna och såga ut. Hörnknuten spika med ca 5-6 st 75 mm spik från vardera sida.

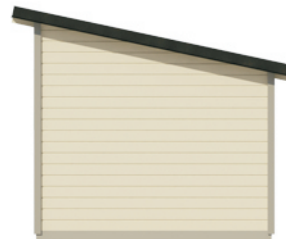




SEKTION



SKAGEN 10-2



BET	ANT	ÄNDRINGEN AVSER	SIGN	DATUM
-----	-----	-----------------	------	-------



RITAD AV, KONSTRUERAD AV  
S. Olsson

2008-10-15

### BYGGLOVSRITNING

TRÄHUSET I TYRESÖ AB, SKOGSÄNGSV 58 13555 TYRESÖ

TEL: 08-776 44 14, FAX: 08-776 34 66

SKAGEN 10 Skjutdörrar

PLAN, SEKTION, FASADER

SKALA 1:100

RITINGSNUMMER

ÄNDR BET