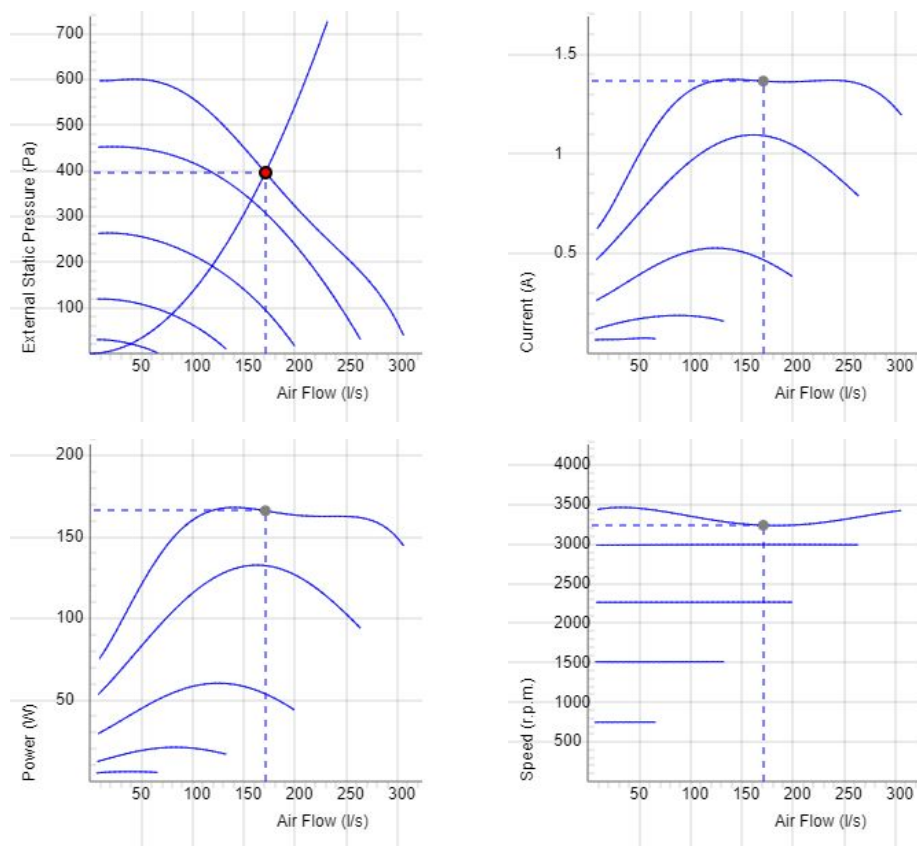


CK 200 B1 EC



- Kanalfläkt med cirkulär anslutning.
- Hög prestanda och driftsäker.
- Kompakt med hög kapacitet och verkningsgrad.
- Låg ljudnivå.
- Fläkthjul med bakåtböjda skovlar.
- Energieffektiv ytterrotormotor med underhållsfria dubbelkaplade kullager.
- Varvtalsreglering kan göras med den inbyggda potentiometern, 0-10 V alt. extern reglering.
- Integrerat motorskydd.
- Kopplingsdosa med skyddsklass IP 54.
- Fläkthöljet är tillverkat av galvaniserad stålplåt.
- Fläkten är avsedd för installation i ett kanalsystem.
- En kanalansluten fläkt kan installeras utomhus eller i våtrum.
- Enkel installation i valfri position.

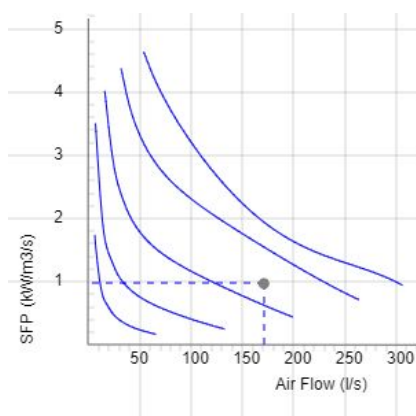
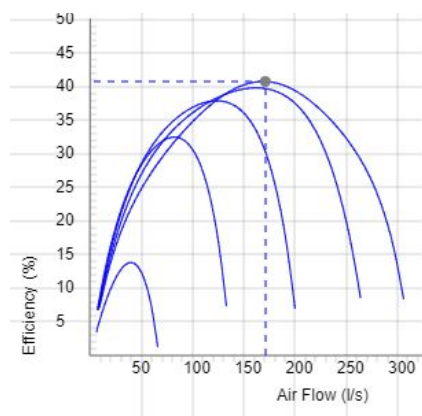
DIAGRAM



Data

Luftflöde (l/s) 171	Externt statiskt tryck (Pa) 396	Effekt (W) 166	Varvtal (r.p.m.) 3238	Ström (A) 1.37	Spänning (V) 10
------------------------	------------------------------------	-------------------	--------------------------	-------------------	--------------------

DIAGRAM

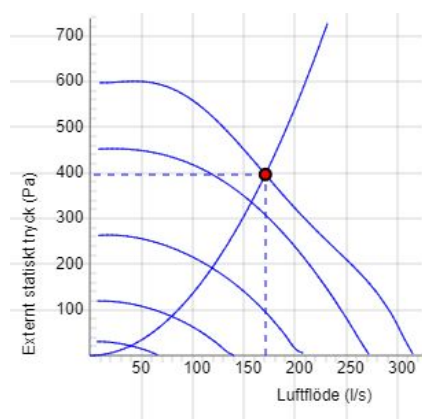


DATA

Verkningsgrad (%)
40.8

SFPv (kW/m³/s)
0.972

LJUD



	Tot	63	125	250	500	1k	2k	4k	8k
Inlopp Lw dB(A)	77	59	66	70	73	70	68	66	59
Utlopp Lw dB(A)	78	63	67	72	70	69	71	67	60
Omgivning Lw dB(A)	55	28	29	38	50	49	47	45	34
Omgivning Lp dB (A) 3m	48								

Data - SOUND

Luftflöde (l/s) 171	Externt statistiskt tryck (Pa) 396	Effekt (W) 166	Varvtal (r.p.m.) 3238	Ström (A) 1.37	Verkningsgrad (%) 40.8	SFPv (kW/m ³ /s) 0.972	Spänning (V) 10
------------------------	---------------------------------------	-------------------	--------------------------	-------------------	---------------------------	--------------------------------------	--------------------

TEKNISKA DATA

CK 200 B1 EC-y2 7001257

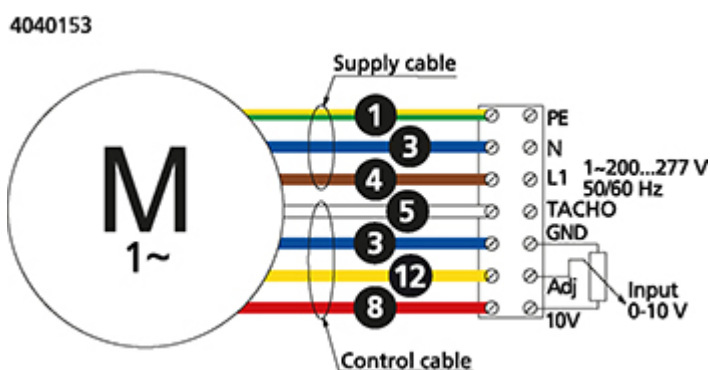
Parameter	Värde	Enhet
Spänning	230	V
Fas	1	~
Frekvens	50/60	Hz
Effekt	166	W
Ström	1.37	A
Varvtal	3200	r.p.m.
Max temperatur på transporterad luft	60	°C
Ljudtrycksnivå, 3 m	48	dB(A)
Vikt	4.0	kg
Skyddsklass	44	IP
Isolationsklass, motor	F	
Kanalanslutning	200	mm
Max flöde @ 0Pa	314	l/s
Max tryck	605	Pa
Spänning, intervall	200-277	V

PRODUKTINFORMATIONSBLAD

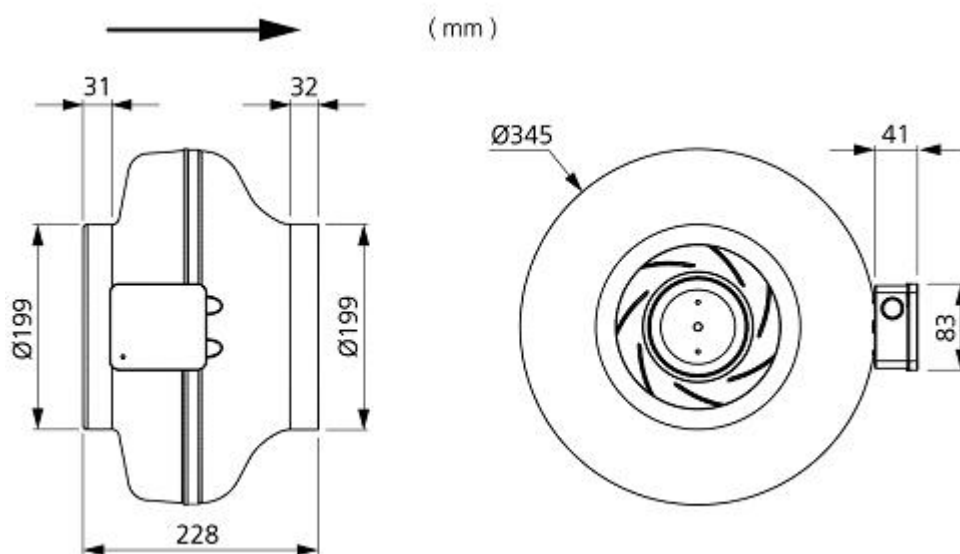
Parameter	Värde	Enhet
(a) Tillverkare	Östberg	-
(b) Modellkod	See column heading	-
(c) Deklarerad typ	NRVU / UVU	-
(d) Typ av drivenhet	Variable speed drive	-
(e) Typ av värmeåtervinningssystem	N/A	-
(f) Termisk verkningsgrad	N/A	%
(g) Nominellt luftflöde	0.225	m ³ /s
(h) Tillförd effekt	0.164	kW
(i) SFP int	N/A	W/(m ³ /s)
(j) Anströmningshastighet	7.2	m/s
(k) Nominellt yttre tryck	300	Pa
(l) Internt tryckfall	N/A	Pa
(n) Statisk verkningsgrad	44.2	%
(o) Yttre (och inre) läckfaktorer	0.28 (N/A)	%
(p) Filterklass	N/A	kWh
(q) Visuellt filtervarning	N/A	-
(r) Ljudeffektnivå	55	dB LwA
(s) Demonteringsinstruktioner	fsp.ostberg.com	-

KOPPLINGSSCHEMA

- Ⓜ = Fan Motor
- Ⓜ1 = Fan Motor
- Ⓜ2 = Fan Motor
- Ⓜ3 = Rotor Motor
- ① = Yellow/Green
- ② = Black
- ③ = Blue
- ④ = Brown
- ⑤ = White
- ⑥ = Orange
- ⑦ = Grey
- ⑧ = Red
- ⑨ = Green
- ⑩ = Violet
- ⑪ = Quick switch
- ⑫ = Yellow



MÅTTSKISS



TILLBEHÖR

Mekaniska tillbehör



Montagekonsol-Kit
MB



Montageklammer
MK 200



Filterlåda FLK 200



Filterlåda FLF 200



Beröringskydd BSV
200



Backspjäll RSK 200



Ytterväggsgaller YG
200



Jalusislutare VK 200



Ljuddämpare LDC
200

Elektroniska tillbehör



Potentiometer MS EC



Regulator IQ-Reg EC



Tryckregulator
CALAIR-PR-230V



Tryckregulator FKP-R