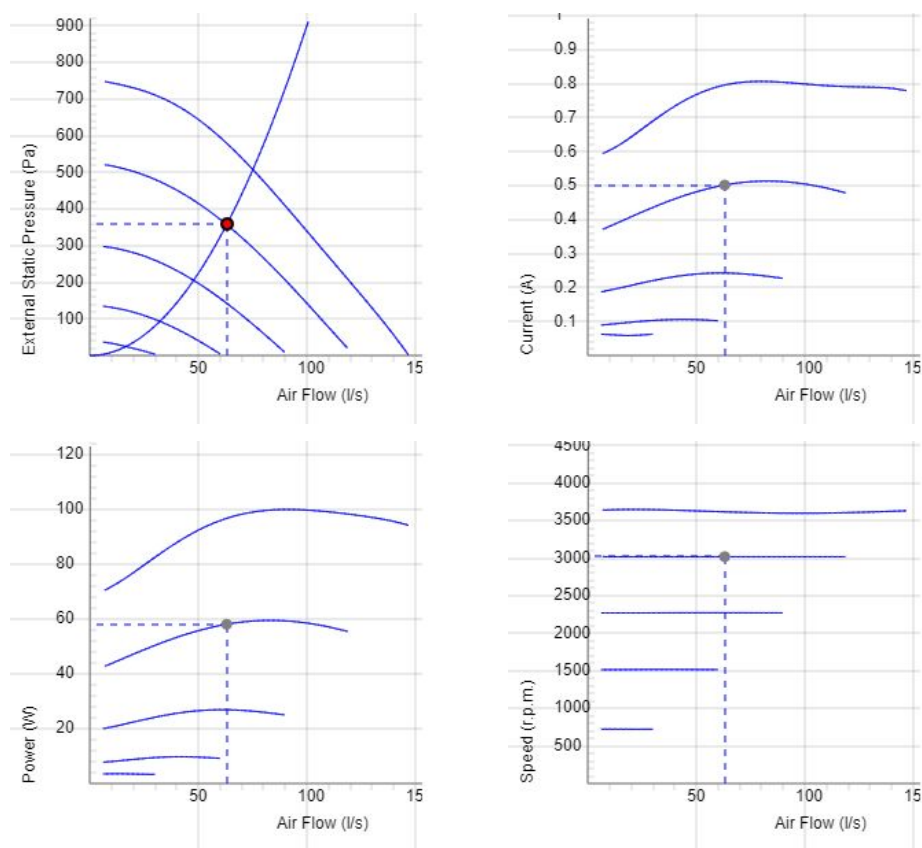


IRB 125 B1 EC



- Isolerad kanalfläkt med cirkulär anslutning.
- Utrustad med 50 mm värme- och ljudisolering gör den idealisk för hantering av kall luft.
- Konstruerad att klara höga tryck och långa komplicerade kanaler.
- Designen prioriterar funktionalitet, hållbarhet och livslängd.
- Fläkthjul med bakåtböjda skovlar.
- Energieffektiv ytterrotormotor med underhållsfria dubbelkaplade kullager.
- Varvtalsreglering kan göras med den inbyggda potentiometern, 0-10 V alt. extern reglering.
- Integrerat motorskydd.
- Kopplingsdosa med skyddsklass IP 54.
- Fläkthöljet är tillverkat av galvaniserad stålplåt.
- Kanalanslutningarna har gummitätningar.
- Fläkten är avsedd för installation i ett kanalsystem.
- En kanalansluten fläkt kan installeras utomhus eller i våtrum.

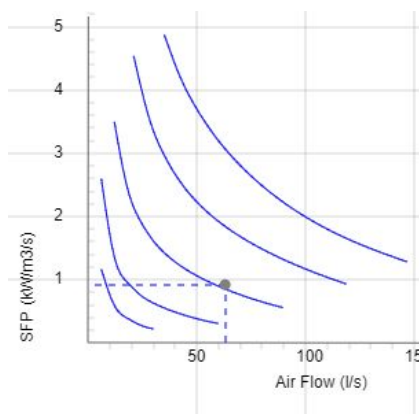
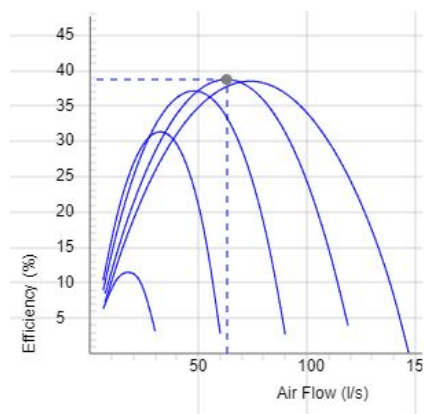
DIAGRAM



Data

Luftflöde (l/s) 63	Externt statiskt tryck (Pa) 357	Effekt (W) 58.1	Varvtal (r.p.m.) 3020	Ström (A) 0.502	Spänning (V) 8
-----------------------	------------------------------------	--------------------	--------------------------	--------------------	-------------------

DIAGRAM

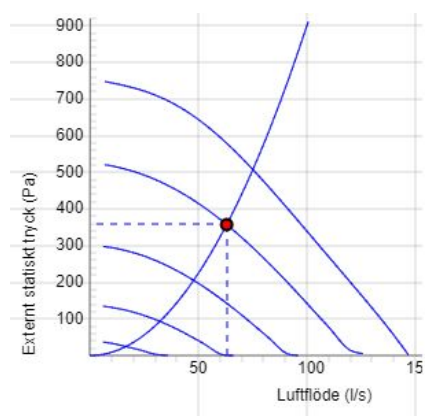


DATA

Verkningsgrad (%)
38.8

SFPv (kW/m³/s)
0.922

LJUD



	Tot	63	125	250	500	1k	2k	4k	8k
Inlopp Lw dB(A)	58	46	54	52	52	41	43	39	32
Utlopp Lw dB(A)	77	58	61	68	74	70	68	63	55
Omgivning Lw dB(A)	50	34	38	46	47	36	34	32	29
Omgivning Lp dB (A) 3m	43								

Data - SOUND

Luftflöde (l/s) 63	Extern statistiskt tryck (Pa) 357	Effekt (W) 58.1	Varvtal (r.p.m.) 3020	Ström (A) 0.502	Verkningsgrad (%) 38.8	SFPv (kW/m ³ /s) 0.922	Spänning (V) 8
-----------------------	--------------------------------------	--------------------	--------------------------	--------------------	---------------------------	--------------------------------------	-------------------

TEKNISKA DATA**IRB 125 B1 EC-y2
7880110**

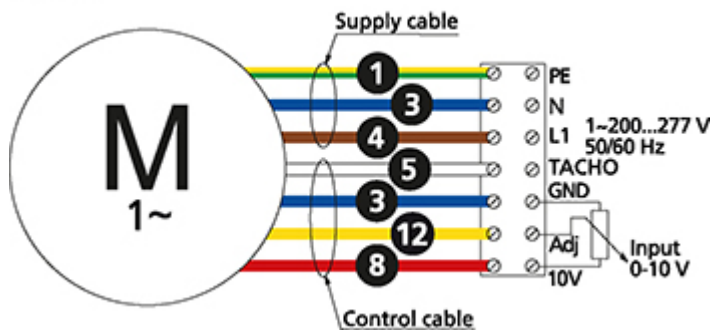
Parameter	Värde	Enhet
Spänning	230	V
Fas	1	~
Frekvens	50/60	Hz
Effekt	100	W
Ström	0.81	A
Varvtal	3600	r.p.m.
Max temperatur på transporterad luft	60	°C
Ljudtrycksnivå, 3 m	46	dB(A)
Vikt	11.4	kg
Skyddsklass	44	IP
Isolationsklass, motor	F	
Kanalanslutning	125	mm
Max flöde @ 0Pa	147	l/s
Max tryck	757	Pa
Spänning, intervall	200-277	V

PRODUKTINFORMATIONSBLAD

Parameter	Värde	Enhet
(a) Tillverkare	Östberg	-
(b) Modellkod	See column heading	-
(c) Deklarerad typ	NRVU / UVU	-
(d) Typ av drivenhet	Variable speed drive	-
(e) Typ av värmeåtervinningssystem	N/A	-
(f) Termisk verkningsgrad	N/A	%
(g) Nominellt luftflöde	0.075	m ³ /s
(h) Tillförd effekt	0.100	kW
(i) SFP int	N/A	W/(m ³ /s)
(j) Anströmningshastighet	6.1	m/s
(k) Nominellt yttre tryck	515	Pa
(l) Internt tryckfall	N/A	Pa
(n) Statisk verkningsgrad	45.0	%
(o) Yttre (och inre) läckfaktorer	0.56 (N/A)	%
(p) Filterklass	N/A	kWh
(q) Visuellt filtervarning	N/A	-
(r) Ljudeffektnivå	53	dB LwA
(s) Demonteringsinstruktioner	fsp.ostberg.com	-

KOPPLINGSSCHEMA

4040153



(M) = Fan Motor

(M1) = Fan Motor

(M2) = Fan Motor

(M3) = Rotor Motor

1 = Yellow/Green

2 = Black

3 = Blue

4 = Brown

5 = White

6 = Orange

7 = Grey

8 = Red

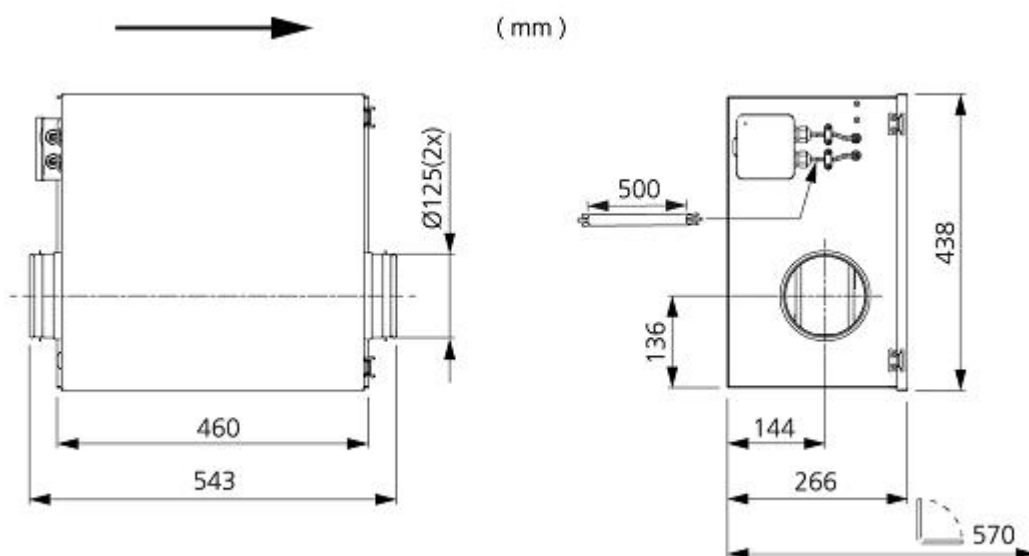
9 = Green

10 = Violet

11 = Quick switch

12 = Yellow

MÅTTSKISS



TILLBEHÖR

Mekaniska tillbehör



Montagekonsol-Kit
MB Universal



Montageklammer
MK 125



Filterlåda FLK 125



Filterlåda FLF 125



Beröringskydd BSV
125



Backspjäll RSK 125



Ytterväggsgaller YG
125



Jalusislutare VK 125



Ljuddämpare LDC
125

Elektroniska tillbehör



Potentiometer MS EC



Regulator IQ-Reg EC



Tryckregulator
CALAIR-PR-230V



Tryckregulator FKP-R