

# Montage av vridfönster

## Allmänt

### Allmänt

Förutom de anvisningar för montering som lämnas i detta kapitel hänvisas till följande allmänna föreskrifter och svenska standarder för kompletterande information:

- HusAMA 08, kap NSC
- Svensk Standard SS 81 73 32, Dörrar och fönster - Karminfästning – Klassindelning och val av don
- "Fönster och Ytterdörrar projektering, montage, skötsel och underhåll", publikation utgiven av TMF (Trä- och Möbelindustriförbundet)

### Ytbehandla före montage

Obehandlade produkter skall alltid ytbehandlas på lämpligt sätt före montering, se separat instruktionstext.

### Fogskum

Använd **aldrig** fogskum eller liknande i någon del av montaget, ej heller vid fogning mellan karm och vägg! Förutom risken att produkten deformeras vid skummets expansion, gör användning av skum att produkten inte kan efterjusteras eller tas bort; därmed kan varken montagefel eller eventuella tillverkningsfel åtgärdas. **På grund av dessa problem som skummet orsakar gäller inte tillverkarens garanti vid användning av fogskum.**

### Använd alltid godkänd karmhylsa vid montage!

Till allt montage rekommenderas användning av justerbar karmhylsa som uppfyller krav enligt svensk standard SS 81 73 32, tex Kartro Adjufix eller likvärdig.

### Inbrottsförstärkta produkter: montage enligt Svensk Standard

Infästning med justerbar karmhylsa enligt ovan, skruv 8 x 64 mm samt tryckfördelningsbricka är godkänd i klass 4 Inbrottsskyddande fönster enligt SS 81 73 32. Vi rekommenderar att denna infästning alltid används till produkter förstärkta mot inbrott. Förstärk dessutom med klossar vid spanjolettens låspunkter, se nedan.

### Vägghålets mått

Utrymmet för drevning (tätning) mellan karm och vägg skall vara minst 10 mm runt hela karmen. Vägghålets mått skall därför vara karmyttermåttet + minst 20 mm på bredd och höjd.

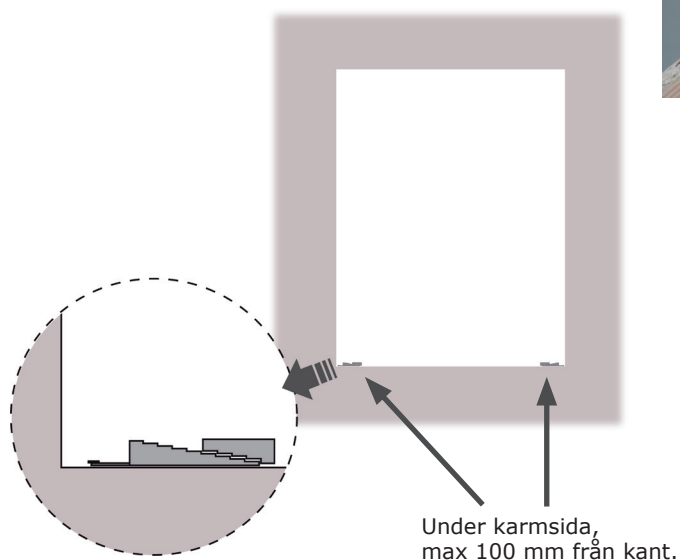
### Montera bleck

Det är viktigt att bleck monteras inte bara nedtill, utan också **ovanför** alla typer av fönster och dörrar, för att leda bort fukt som kommer ovanifrån.

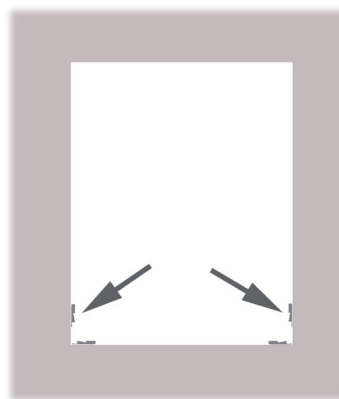
## Montageanvisningar - vridfönster

### Gör så här:

**1.** Skruva fast nivåregleringsklossar i väggålets nederkant. Se till att en kloss placeras under varje karmsida (klossens ytterkant får vara max 100 mm in från karmens ytterkant).



**2.** Skruva fast ytterligare två nivåregleringsklossar i fönsterålets sidor så att de hamnar i höjd med spanjolettens låspunkter. \*

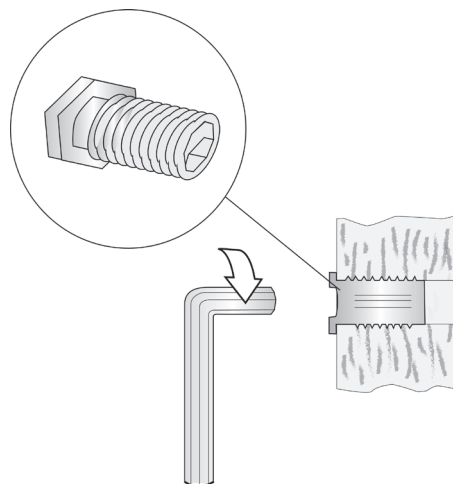


*\*Om annan kloss än nivåregleringskloss används skall denna vara av hårt, fuktavvisande material tex hårt trä eller plast. Observera att klossarna måste hålla minst 20 mm mindre bredd än karmen för att medge obruten drevning och tätfog.*

**3.** Kontrollera med vattenpass att fönstret kommer att stå horisontellt. Justera detta vid behov genom att höja eller sänka nivåregleringsklossarna.



**4.** Skruva i karmhylsor i karmen utifrån i samtliga förborrade hål\*\* med insexnyckel eller montageverktyg, (karmhylsor kan även beställas förmonterade från tillverkaren).



**\*\*Om karmen ej har förborrade hål för karmhylsa: mät ut hållens placering och borra från karmens insida rakt igenom karmen med 14 mm borr. För placering av hål för karmhylsa hänvisas till följande svenska standarder: fönster och altandörrar SS 81 73 32; ytterdörrar SS 81 70 52.**

**5.** Pressa fast tryckfördelningsbrickor utifrån på hylsorna.





**6.** Fäst klossar på vägghållets utsida som stöd så att fönstret inte faller ut.

**7.** Lyft in fönstret i vägghållet från insidan och placera det på nivåregleringsklossarna.



**8.** Öppna fönstret så att de nedre hålen blir åtkomliga från insidan.

**9.** Skruva ut de nedre karmhylsorna på var sida, så att de ligger an mot vägghållets sidor.

**10.** Kontrollera med vattenpass så att karmen är rak och inte lutar in mot rummet eller ut mot utsidan.

**11.** Öppna fönstret så att de övre hålen blir åtkomliga från insidan.

**12.** Skruva ut de övre karmhylsorna på var sida, så att de ligger an mot vägghållets sidor.

**13.** Kontrollera med vattenpass igen så att karmen är rak i alla sidor och inte lutar in mot rummet eller ut mot utsidan. Justera vid behov genom att lossa karmhylsorna, rätta upp karmen och sedan skruva ut hylsorna igen.

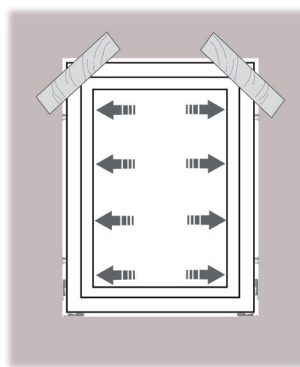


**14.** Kontrollera med diagonalmätsticka att diagonalmåtten är lika. Justera vid behov genom att skruva karmhylsorna ut eller in, så att karmen flyttas i sidled.

**15.** Skruva till sist ut de övriga karmhylsorna (om sådana finns) så att de ligger an mot vägghålens sidor.



**16.** Skruva fast karmen i väggen\*\*\*. OBS! **Samtliga** fästhål skall användas!



\*\*\*Använd skruv som är avsedd för det aktuella väggmaterialet (trä, betong etc). Skruven skall gå in minst 45 mm i väggstommen och ha ett korrosionsskydd motsvarande minst 12µm.



**17.** Kontrollera åter med vattenpass att karmen är rak i alla sidor och inte lutar in mot rummet eller ut mot utsidan. Kontrollera också att karmsidorna är raka och inte buktar inåt mot mitten. Om montaget behöver justeras ytterligare, skruva först ut skruven och lossa därefter karmhylsan.

**OBS!** Att på detta sätt säkerställa att karmen är rak är helt avgörande för täthet och funktion.



**18.** Efterdrag alla skruvar och täck infästningshålen med täckplugg.